



DANSK MASKIN TEKNIK A/S



Speciale i pakkemaskiner og
palleteringsudstyr

Historien bag Dansk Maskin Teknik

Dansk Maskin Teknik har mange års erfaring med pakkemaskiner, transportudstyr og palleteringsanlæg.

DMT blev grundlagt af John Holck Nielsen i 2007. I 2017 solgte han firmaet til 4 medarbejdere. Bl.a. den nuværende administrerende direktør Claus Henriksen, som har været i firmaet lige siden opstart i 2007, og som har beskæftiget sig med fødevarerindustrien i hele sit karriereliv.

Dansk Maskin Teknik har med succes leveret "end of line" løsninger primært til fødevarerindustrien i mange år.

Vi producerer både standard og specialdesignede pakkeløsninger, der passer til forskellige behov.

Mange af vores kunder vælger også at bruge os som sparringspartner til projekter og løsninger for at gøre deres hverdag nemmere.

Herunder ses punktopstillinger på firmaets største udviklinger gennem årene:

- **2007 Dansk Maskin Teknik A/S blev startet af John Holck Nielsen**
- **2007 Opkøb af Con-Loads rettigheder til pallelaste og pallemagasin**
- **2014 Opkøb af Con-Loads rettigheder til vertikal elevator**
- **I 2015 indgik DMT et samarbejde med SEMA pakkemaskiner om at være dansk forhandler af deres højtudviklede pakkemaskiner**
- **DMT fik i 2016 en forespørgsel på at videreudvikle på opruller/skærebord til tekstilbranchen. Denne udfordring tog vi med glæde imod. Det har resulteret i, at vi nu også er kommet ind i tekstilbranchen.**
- **2016/2017 firmaet opkøbes af 4 medarbejdere**
- **I 2017 havde firmaet 10 års jubilæum**
- **I 2017 blev firmaet udnævnt til Gazellevirksomhed med en vækst på 110% gennem de sidste 4 år**

DMT har gennem mange år specialiseret sig i at levere specialudstyr, som i mange tilfælde er designet specielt til det aktuelle projekt og designes i samarbejde med kunden.

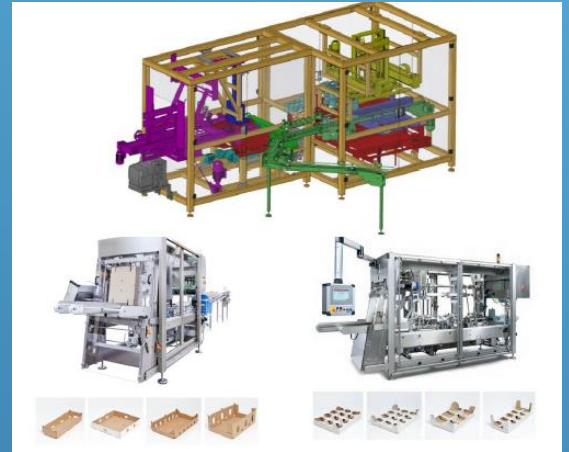
Dansk Maskin Teknik er på nuværende tidspunkt et firma med 15 ansatte, som alle har en fælles passion og stolthed over deres arbejde. DMT er et firma i vækst og som arbejder på et højt professionelt plan, for at tilfredsstille sine kunder.

Pakkemaskiner

- DMT bakkerejser med ilægger station
- DMT bakkerejser med forskellige bakkeformater
- Forhandler af Sema pakkemaskiner

Fordele ved vores pakkemaskiner:

- Servicevenlig
- Let at rengøre
- Meget slidstærk
- Høj kapacitet af produkter



Udover nybyg:

- Optimering, reovering og ombygning af Nor-reg og Meccopak pakkemaskiner
- Optimering, reovering og ombygning af øvrige pakkemaskiner fabrikater

DMT er blevet et meget anerkendt firma, når det kommer til ombygning, reovering og optimering. DMT er et meget velorganiseret firma, som kan se sig ud af udfordringerne og levere et produkt, der er specielt tilpasset kunden.



Forhandling af Sema pakkemaskiner

Vi startede i 2015 samarbejde med Sema Systemtechnik, hvilket vi er meget tilfredse med.

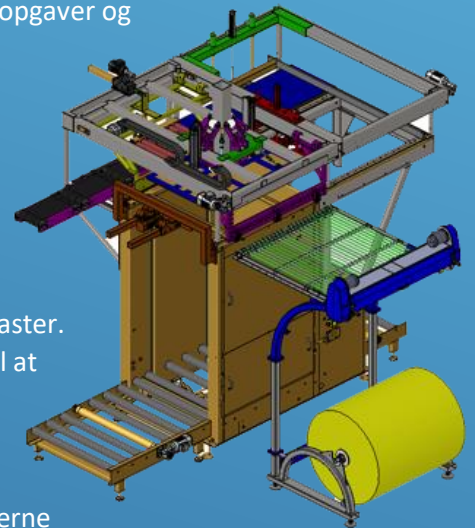
Sema Systemtechnik er en privatejet Tysk virksomhed med mange års erfaring, og er en stærk leverandør og samarbejdspartner inden for pakkemaskiner.

Sema Systemtechnik er en stærk samarbejdspartner ved pakkemaskiner med meget høj kapacitet.

DMT er certificeret i installation og service på Sema pakkemaskiner.

Pallelastere

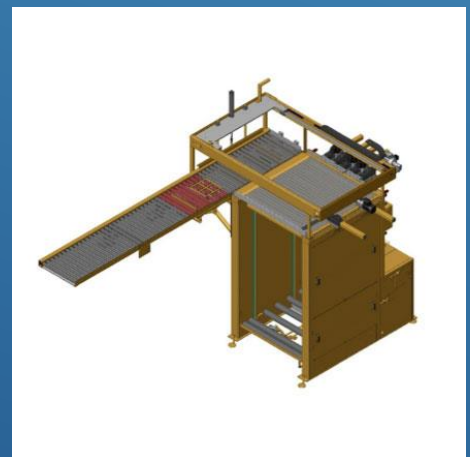
- Med vores standard pallelastere kan vi løse de fleste palleteringsopgaver og kan palletere papkasser, plastkasser, sække, koniske dåser og spande.
- Standard pallelasterne kan håndtere flere pallestørrelser, Euro 800x1200, Industri 1000x1200, halve 800x600 og kvart 400x600. Alle palletyper kan håndteres i både træ og plast.
- DMT arbejder ud fra 2 typer af pallelastere, en lavlaster og en højlaster. Lasterne er opbygget med standard komponenter, som er med til at sikre en høj tilgængelighed og driftssikkerhed.
- En lavlaster kan leveres som en halvautomatisk og som en fuldautomatisk laster. Den halvautomatiske laster håndterer pallerne manuelt og sideplader / sidestyrt justeres manuelt ved omstilling til nyt produkt. En fuldautomatisk lavlaster håndterer pallerne og sideplader / sidestyrt automatisk.



Vores pallelastere kan leveres i rustfri og malet udførelse.

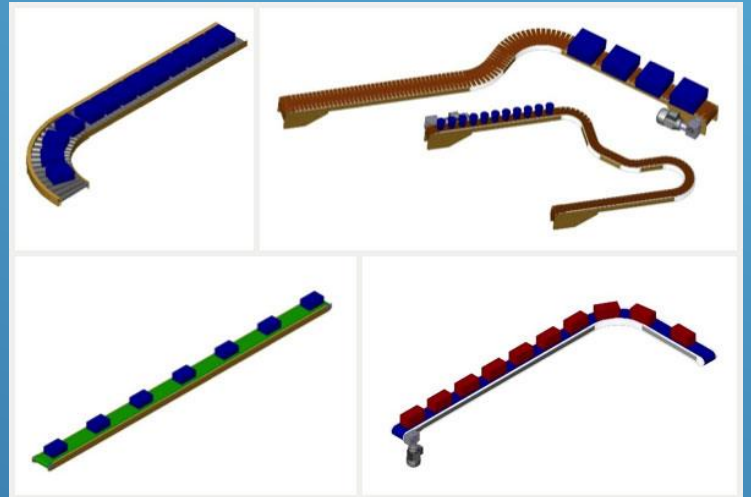
Hvad vores pallelastere kan:

- Pallelastere til bl.a. papkasser, plastkasser og sække
- Kapacitet op til 10 lag pr. min alt efter produktet
- Produkt in-feed i højden, højde tilpasses individuelt
- Servo vender / etiket orientering, + - 360°
- Automatisk tompalle og færdig pallehåndtering for hurtig palle skift
- Europaller 800mm x 1200mm
- Industripaller 1000mm x 1200mm
- Halvpaller 800mm x 600mm
- Kvartpaller 400mm x 600mm
- Andre palletyper efter aftale
- Automatisk omstilling af sidestyrt ved produktskift
- Automatisk fremføring af mellemlægspapir
- Automatisk håndtering af slesheet
- Kundetilpasning af specialpalleteringsopgaver



Transport udstyr

Dansk Maskin Teknik er totalleverandør indenfor for automatiseringsudstyr og tilbyder projektering af transportudstyret, for at sikre den mest optimale og sikre transport af kundens produkter frem til forpakning og palletering.



Transportbanerne som standard:

- Lamelbaner
- Luftbaner
- Rullebaner
- Pallebaner
- Kædebaner
- Modulbåndsbane

Palletransport:

DMT har igennem mange år udviklet standard palletransportudstyr

- Rullebaner
- Kædebaner
- Hejs
- Pallemagasiner
- Transfervogne



Ombygning af pakkemaskine

Vi har efterhånden haft en del ombygninger igennem hos Dansk Maskin Teknik A/S, hvilket gør at vi kender maskinerierne til fingerspidserne.

Herunder ses et eksempel på en ombygning:

DMT fik to Nor-reg maskiner hjem, som skulle bygges sammen til én. Grunden til ombygningen var, at kunden havde fået nye formater som de skulle køre. Så ved at bygge to maskiner om til én ville de spare mandskab og plads på fabrikken. Efter kravene fra kunden var på plads, kunne de overlade projektet til os.

Krav fra kunden til dette projekt:

- Maskinen skulle være nem at gøre rent og udføre service på.
- Maskinen skulle være med automatisk omstilling til 8 forskellige papkasseformater.
- Maskinens kapacitet skulle ligge på 150 produkter i min. som i dette tilfælde giver 15 kasser i min.

Grunden til kunden valgte os til dette projekt:

- Vores ekspertise indenfor pakkemaskiner
- Vores hurtige levering
- Kortvarig dialog for kunden
- Vi står for alt fra konstruktionen til montagen
- Da vi har samarbejdet med kunden gennem 10 år, ved vi præcis hvad kunden ønsker



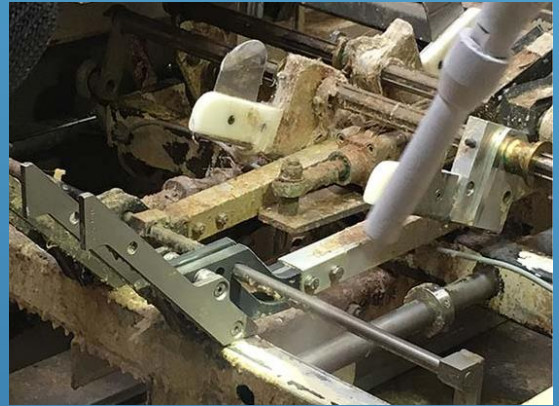
Renovering af materiel

En renovering kan være et vidt begreb. Når folk beslutter sig for at få en renovering af deres maskiner, er det som regel noget, der skal gå stærkt, da det ofte er en maskine som er i drift til daglig. Det er ofte grunden til, at kunden vælger os til at udføre deres renovering. Vi er anerkendt for at være fleksible, hurtige og leveringsdygtige, mens præstigen stadig er i top.

Et eksempel ville være en Nor-reg som skulle renoveres, da den ikke har været i produktion i 4 år.

Denne renovering bestod af:

- Rengøring med tørnis, så ingen komponenter vil tage skade
- Adskillelse af samtlige komponenter
- Udskiftning af aksler og føringer
- Udskiftning af luftcylindre
- Udskiftning af luftslanger
- Nye ventiler
- Nye elkabler
- Nyt program
- Udover renoveringen ønskede kunden også et formatskift, hvor den gik fra 7 rækkers produkter til 6 rækkers. Denne ombygning krævede blot en lille tilpasning af maskinens opsætning.



Til slut af renoveringen blev tilhørende baner renoveret. Og det bestod af:

- Adskillelse af banen
- Rengøring og eftertjek af banesektionerne
- Udskiftning af lejer
- Udskiftning af el-tilslutning på motorer
- Til slut indstillet og testkørt



Uanset om det er en ombygning, renovering eller nybyg, bliver projekterne altid monteret fuldt op hos DMT til testkørsel inden produktet kommer ud til kunden.

En renovering eller ombygning kan også sagtens forekomme ude hos kunden, hvis dette foretrækkes.



Service

Hos Dansk Maskin Teknik A/S vægter vi stort på service, da vi ved hvor afhængige vores kunder er af deres udstyr. Om det er et DMT produkt eller andet fabrikat, er vi altid klar til en ny udfordring.

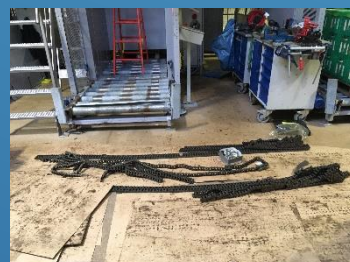
DMT er en stærk servicepartner, som kan servicere mange forskellige fabrikater af pakkemaskiner, pallelastere og transportsystemer. Vi har stor erfaring i ombygning af eksisterende pakkemaskiner (Nor-reg, Mecopak), ombygninger for håndtering af nye produkter, optimering af kapaciteten eller nye arkformater.

Vi har mange års erfaring inden for service, optimering og ombygning, hvorfor vores kunder også bruger DMT til rådgivning ved disse typer af projekter.

DMT har egen konstruktionsafdeling, el-teknisk afdeling med programmører og produktion, som gør, at vi er en fleksibel og stærk samarbejdspartner, når det gælder serviceopgaver, optimeringsopgaver og ombygninger.

DMT kan tilbyde service- og hotline aftaler som passer lige til de behov kunden har, for at deres anlæg opnår den bedste tilgængelighed.

Vi har stor fokus på vores eksisterende kunder og tilbyder derfor en uforpligtende gennemgang af deres pakkemaskiner, pallelastere og transportudstyr, hvor vi efterfølgende snakker om muligheder for optimering og forbedringer af anlægget. Ud fra gennemgangen af anlægget og den efterfølgende gennemgang udarbejdes der et servicetilbud, som er baseret på det aftalte.



El-afdeling

DMT har egen el-teknisk afdeling, hvor vi har elektrikere og programmører. Det gør os meget fleksible og uafhængige, da vi både kan installere og programmere vores projekter selv. Ved både at have Mekanisk og El-teknisk afdeling ved DMT, gør at vi kan sprede os ud på mange flere måder og derved også hjælpe med underleverandørarbejde.

Hvad vores el-teknisk afdeling består i:

- PLC programmering
- Servo/motion
- Visualisering med HMI og Indusoft SCADA
- Sikkerhedsløsninger
- Elektrisk montage
- El-værksted
- Opbygning af el-tavler
- Elektrisk dokumentation (PCShematic)
- Opmærkning

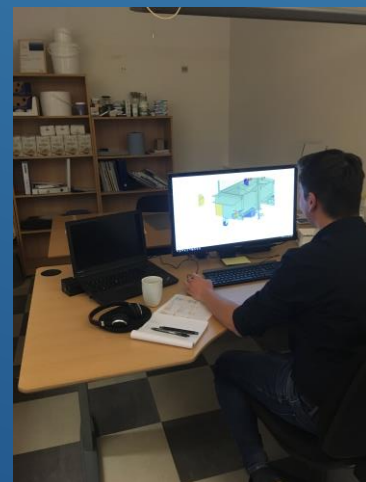


Konstruktions afdeling

For at blive ved med at videreudvikle fremtiden er det nødvendigt med en konstruktionsafdeling, som hele tiden holder vores maskiner og maskinudstyr ajourført.

Når et nyt projekt kommer for døren, bliver der sat en konstruktør/ingeniør på opgaven i samarbejde med sælgeren. For at sikre os, at en opgave bliver fulgt helt til døren, er der ugentligt møde på firmaet omkring projektets fremgang.

- Ved DMT udarbejder vi vores projekter i både 2D og 3D

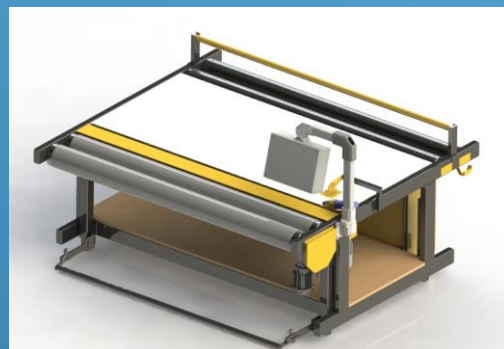


Opruller borde/skæreborde 2m

Dansk Maskin Teknik A/S har nu videreudviklet sig til tekstil branchen, hvor vi har standardiseret en 2m opruller/skæremaskine til at skære, opmåle og rulle stof sammen. Denne maskine er meget slidstærk og arbejdsvenlig.

2M bordet består af:

- 4 valser hvor 2 er med træk.
- Skærekonsol med el-kniv som skærer stoffet ved hjælp af remtræk
- Fodpedal der starter/stopper valser
- Justerbar bremse på bagvalser så stoffet ikke render løbsk
- Siemens PLC styring.
- Opmåling af stoffet via encoder hjul
- Opbevaringsplads under bordet til evt. paprør
- Stålrør til at holde stofrulle med en maks diameter på 350mm.
- Fuld dokumentation og sikkerhedsgodkendt



Hvad får kunden ud af dette.

- Hurtigere arbejdsproces
- Mere præcis leverance
- Fejlene i stoffet opdages nemmere, da stoffet bliver strukket ud
- Stoffet får et lige snit
- Maskinen kan passe sig selv efter igangsætning af indtastet længde
- Hæve/sænke ben, så arbejds højden tilpasses medarbejderen (elektrisk)
- Alle arbejdsredskaber i én



Lysbord/skærebord/oprullerbord

4m

Ligesom 2m bordet laver vi også et i 4m. Dette bord er bare udvidet med en lysbordplade som er hævebar. Egenskaben med lysbordet er til for at man kan kvalitetstjekke stoffet, samtidig med oprulningsprocessen udføres.

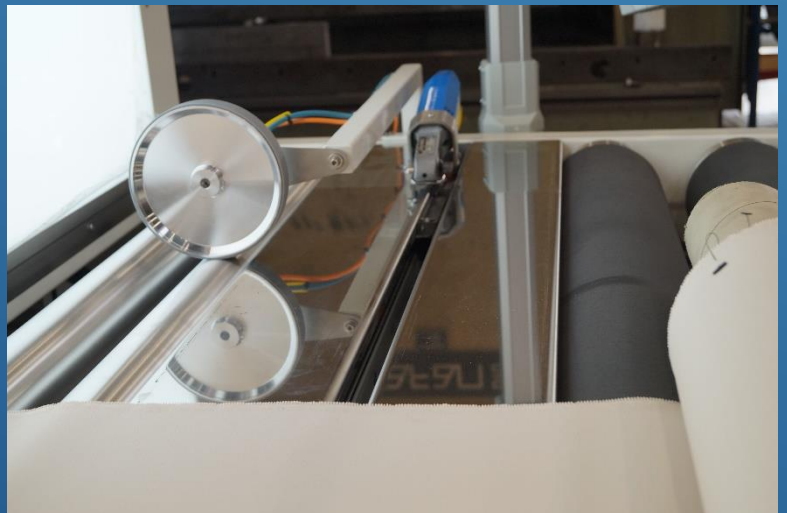
4M bordet består af:

- 4 valser, hvor alle 4 er med træk, hvorpå du kan rulle stofrullen retur når skæring er fuldendt
- 2 fodpedaler, en pedal på hver side
- Opbevaringsplads til paprør
- Stålrør til en diameter på max 350mm stofruller
- Skærekonsol med el-kniv på remtræk
- Justerbar bremse på bagvalser
- Opmåling af stof via encoder hjul
- Lysbord hæve/sænkebart (elektrisk)
- Uds kudskonsol, så stoffet kan strækkes ud for kontrol af stof
- Fuld dokumentation og sikkerhedsgodkendt



Hvad får kunden ud af dette.

- Hurtigere arbejdsproces
- Mere præcis leverance
- Fejlene i stoffet bliver fundet ved hjælp af lysbommen
- Stoffet får et lige snit
- Maskinen kan passe sig selv efter igangsætning af indtastet længde.
- Alle arbejdsredskaber i én
- 2 Siemens paneler som gør opgaven lettere hvis 2 mand ønskes ved bordet.



Service / Hotline

- Service Sema pakkemaskiner
 - Service Nor-reg pakkemaskiner
 - Service Pallelastere
 - Service baneudstyr
 - Total service aftaler
-
- Teknisk hotline og PLC hotline 24/7

Dansk Maskin Teknik A/S, kan tilbyde service, Teknisk hotline og PLC hotline så det passer lige til kundens behov.

Hovedkontor

Industrivej 13, Thorsager
8410 Rønne

T: +45 88 82 62 92



Åbningstider

Mandag-torsdag

0600-1500

fredag

0600-1400

24/7 Døgnservice

+4527130869/ +4527130861

www.dmt-as.dk

reservedele@dmt-as.dk