



Udsugningsventil til centraludsug



Udsugningsventil til centraludsug

Produktbeskrivelse

Udsugningsventilen behovstyes ved at starte forcering ved en relativ fugtighed på 30% og øger luftmængden til den er helt åben ved en relativ fugtighed på 70%.

Ventilen fås i flere størrelser med mulighed for ekstra forcering via et ekstra spjæld i ventilen hvor der kan vælges mellem mekanisk med snoretræk, batteridrevet og 230 V tilslutning. Alle udsugningsventiler leveres med brandbeskyttelsesplade så den overholder brandnormen DS 428 A2-s1, d0 af med metal med et smeltepunkt på >850 grader

Anvendelse

Udsugningsarmaturet i udsugningsventilen behovsstyrer udsugningsluften i forhold til den relative fugtighed i boligen. Dette giver mulighed for at lave et energi-optimeret system, som samtidigt medvirker til et bedre indeklima.

Anvendelsesområde

Udsugningsventilen benyttes i badeværelser og vil øge udsugningen når der bades eller der er høj fugtighed i rummet. Udsugningsventilen gør det muligt at kombinere fugtregulering og forcering i forbindelse med madlavning eller hvis man ønsker at øge luftmængden grundet lugtgener

Montering og installation.

Væg/Loft

Neotherm fugtstyret udsugningsventil leveres med brandplade hvor der kan påsættes nippel og monteres ved at indsætte ventilen i ventilationskanalen. Der er forboret 3 huller i ventilen og det anbefales at man skruer ventilen fast til væggen.

Indregulering.

Ventilationsanlægget skal altid være trykstyret. Udsugningsventilen skal ikke indreguleres og leveres med måleudtag til at kontrollere det korrekte tryk.

Diagram er udarbejdet ved et bagtryk på 100 pa, hvis man ønsker et andet bagtryk kan det omregnes med nedenstående formel.

$$\sqrt{\frac{\text{Ønsket tryk [pa]} }{100 \text{ pa}}} * QV$$

$$\sqrt{\frac{120 \text{ pa} }{100 \text{ pa}}} * 56 = 61 \text{ m}^3/\text{h}$$

Rengøring af udluftningsventilen

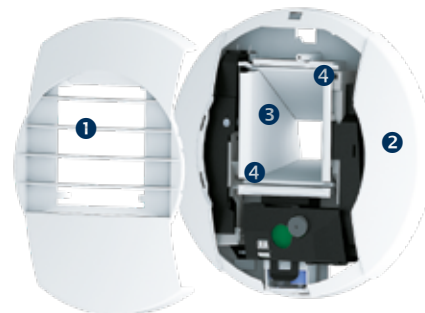
Det er vigtigt at rengøre udluftningsventilen regelmæssigt (mindst to gange om året)

Afbryd altid strømmen på alle 230 V eller 12 V ventiler, før rengøring. Fjern ikke ventilerne fra kanalerne i forbindelse med rengøring.

På 230 V elektrisk udluftningsventil kan den elektriske tilslutningsboks 5 kun fjernes af en professionel fagmand.

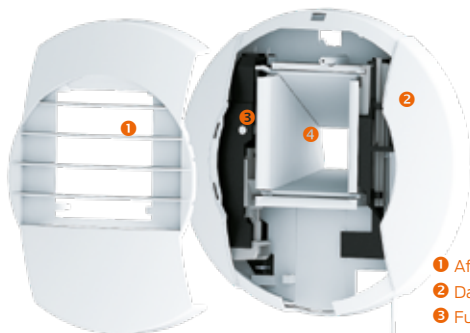
- Træk risten 1 på udluftningen 2 af, og fjern kanalen 3 uden at løsne klappen / klapperne.
- Vask gitter 1 og kanal 3 med sæbevand og skyl.
- Sæt kanalen 3 på plads igen, og pas på at placere klappestængerne 4 korrekt i aktuatorgafterne (kun en klap til toilet- / badeværelsesventiler).
- Sæt gitteret på plads igen på ventilen.

Udsugningsventil til centraludsug med snortræk

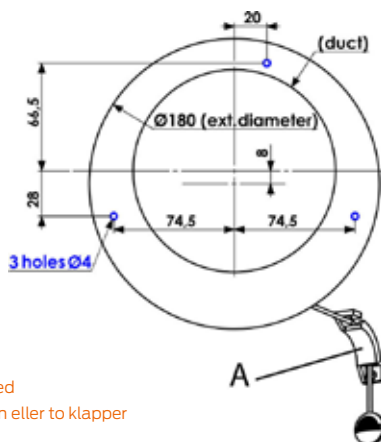


Udsugningsventil til centraludsug

Tekniske oplysninger



- 1 Aftageligt gitter
- 2 Dæksel
- 3 Fugtstyringsenhed
- 4 Luftkanal med en eller to klapper



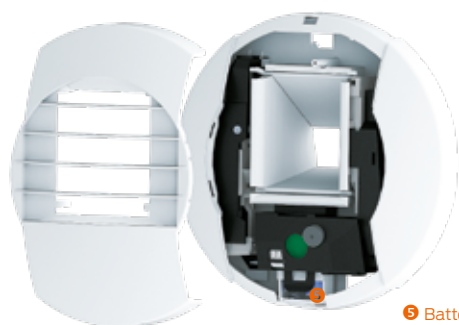
Udsugningsventiler / Snoraktiveret uden strøm.

Dobbeltisoleret udsugningsventil til centraludsug med snor til forcering og inklusiv brandbeskyttelsesplade. Leveres inklusiv brandbeskyttelsesplade. Ved at hive i snoren starter forceringen i 30 min. Udluftningsventilen overholder brandnormen: DS 428.

Mål:

- Ø: 180 mm
- D: 50 mm

Varenummer	Tilbehør	Luftmængde 100 pa min/max/forceret	Luftmængde 50pa min/max/forceret	RH% min/max	Db(A) 100 pa
353826300	Inkl. brandbeskyttelsesplade. Forcering 30min.	17/56/56	12/39/39	30/65	28
353826900	Inkl. brandbeskyttelsesplade. Forcering 30min.	11/44/83	8/32/59	45/80	31



- 5 Batterier



Udsugningsventil / Batterier

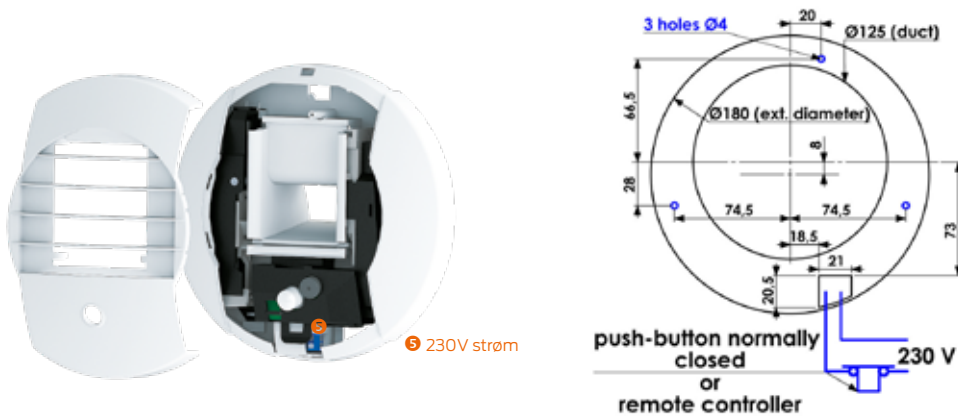
Dobbeltisoleret udsugningsventil til centraludsug, inklusiv brandbeskyttelsesplade. Forcering kører i 30 min. Bruger 3x 1.5 VLR6 batterier. Batterier medfølger ikke. Udluftningsventilen overholder brandnormen: DS 428.

Mål:

- Ø: 180 mm
- D: 50 mm

Varenummer	Tilbehør	Luftmængde 100 pa min/max/forceret	Luftmængde 50pa min/max/forceret	RH% min/max	Db(A) 100 pa
353827125	Inkl. brandbeskyttelsesplade. Forcering 30min.	11/44/83	8/32/59	45/80	31

Udsugningsventil til centraludsug



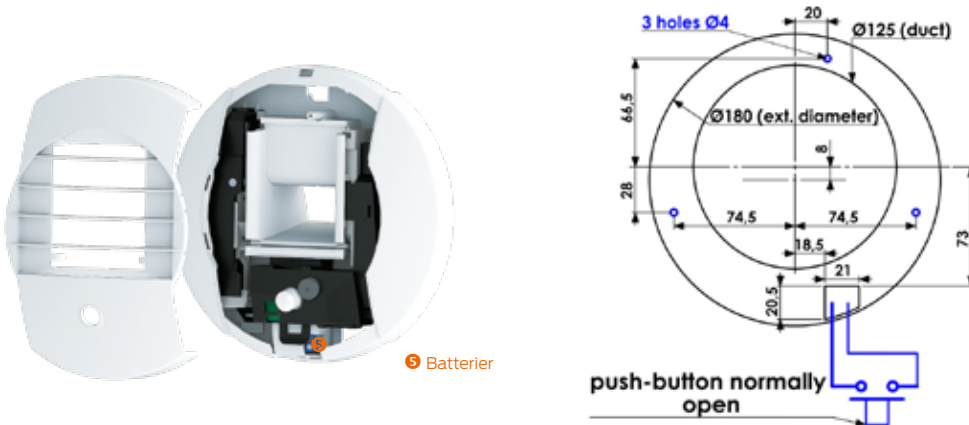
Udsugningsventiler med PIR føler / 230V strømforsyning / Timer.

Dobbeltisoleret udsugningsventil med PIR sensor til centraludsug, Leveres inklusiv brandbeskyttelsesplade. Forcingen kører i 30 min. Udluftningsventilen overholder brandnormen: DS 428.

Mål:

- Ø: 180 mm
- D: 50 mm

Varenummer	Tilbehør	Luftmængde 100 pa min/max/forceret	Luftmængde 50pa min/max/forceret	RH% min/max	Db(A) 100 pa
353827935	Inkl. brandbeskyttelsesplade. Forcing 30min.	17/56/56	12/39/39	45/80	31
353828125	Inkl. brandbeskyttelsesplade. Forcing 30min.	22/67/72	17/47/53	45/80	31



Udsugningsventil med PIR føler / Batterier

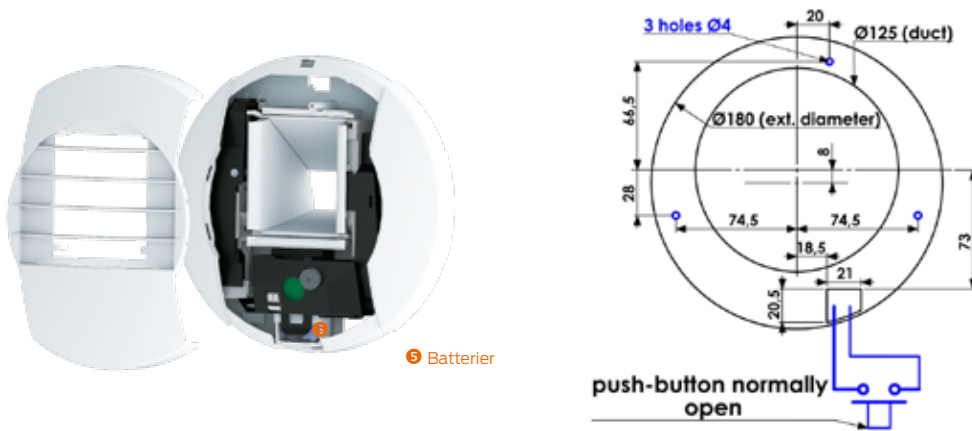
Dobbeltisoleret udsugningsventil med PIR sensor til centraludsug, Bruger 2x 1.5 VLR6 batterier. Batterier medfølger ikke. Udluftningsventilen overholder brandnormen: DS 428.

Mål:

- Ø: 180 mm
- D: 50 mm

Varenummer	Tilbehør	Luftmængde 100 pa min/max/forceret	Luftmængde 50 pa min/max/forceret	RH% min/max	Db(A) 100 pa
353828925	Inkl. brandbeskyttelsesplade. Forcing 30min.	17/56/56	12/39/39	45/80	28

Udsugningsventil til centraludsug



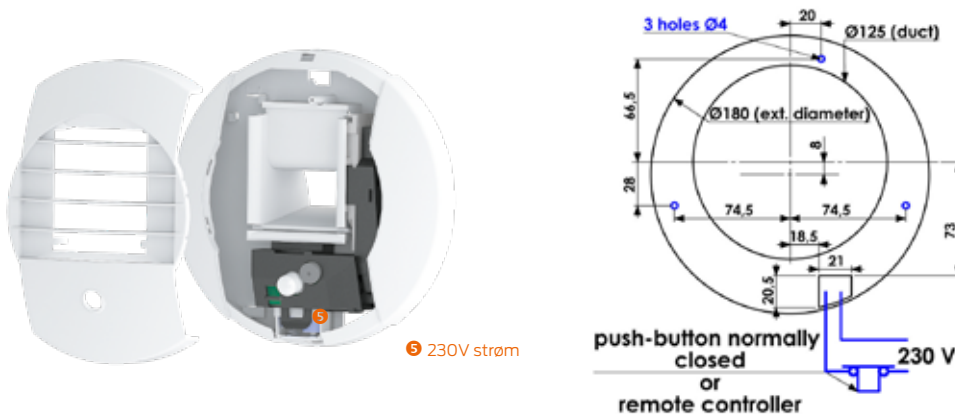
Udsugningsventil / 230V strømforsyning / Batterier

Dobbeltisoleret udsugningsventil til centraludsug. Leveres inklusiv brandbeskyttelsesplade. Forcering kører i 30 min. Bruger 3x 1.5 V LR6 batterier. Batterier medfølger ikke. Udluftningsventilen overholder brandnormen: DS 428.

Mål:

- Ø: 180 mm
- D: 50 mm

Varenummer	Tilbehør	Luftmængde 100 pa min/max/forceret	Luftmængde 50pa min/max/forceret	RH% min/max	Db(A) 100 pa
353827135	Inkl. brandbeskyttelsesplade. Forcering 30min.	17/56/56	12/39/39	30/70	28



Udsugningsventil, trykknappkontrolleret / 230V strømforsyning / Timer.

230V dobbeltisoleret udsugningsventil til centraludsug. Leveres inklusiv brandbeskyttelsesplade. Forceringen kører i 30 min. Udluftningsventilen overholder brandnormen: DS 428.

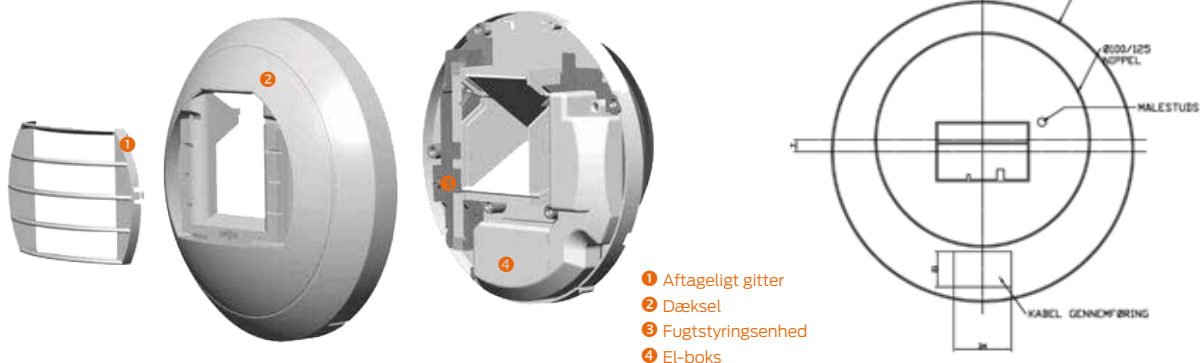
Mål:

- Ø: 180 mm
- D: 50 mm

Varenummer	Tilbehør	Luftmængde 100 pa min/max/forceret	Luftmængde 50pa min/max/forceret	RH% min/max	Db(A) 100 pa
353827925	Inkl. brandbeskyttelsesplade. Forcering 30min.	11/44/83	8/32/59	45/80	31

Udsugningsventil til centraludsug

Tekniske oplysninger



Udsugningsventiler / Behovstyres uden strøm.

Behovstyret udsugningsventil der påbegynder forcering ved en relativ fugtighed på 30% og øger luftmængden til den er helt åben ved en relativ fugtighed på 70%. Ventilen fås i flere størrelser med mulighed for ekstra forcering via et ekstra spjæld i ventilen hvor der kan vælges mellem mekanisk med snoretræk, batteridrevet og 230 v tilslutning.

Alle ventiler leveres med brandbeskyttelsesplade så den overholder brandnormen DS 428

Mål:

- Ø: 180 mm
- D: 50 mm

Varenummer	Tilbehør	Luftmængde 100 pa min/max/forceret	Luftmængde 50pa min/max/forceret	RH% min/max	Db(A) 100 pa
353813100	Inkl. brandbeskyttelsesplade. Forcering 30min.	6/45	12/39/39	30/65	28
353815100	Inkl. brandbeskyttelsesplade. Forcering 30min.	17/56	8/32/59	45/80	31
353816100	Inkl. brandbeskyttelsesplade. Forcering 30min.	8/54 og 11/72			

Tilbehør

Varenummer	Beskrivelse	
P35 3820 100	Indløbsring Ø100 mm	
P35 3820 125	Indløbsring Ø125 mm	
P353820100	Forlængerkasse til fugtstyret ventil	200x200x75

Neotherm A/S er en privatejet virksomhed, etableret i 1978 og med hovedsæde i Frederikssund. Vi driver vores virksomhed ud fra en ambition om, at de ting vi beskæftiger os med altid skal give mening. Uanset om det er som leverandør til den danske byggebranche eller som arbejdsplads for vores medarbejdere.

Vores vision er, at vi skal være byggebranchens førende, professionelle og progressive leverandør af varme- og installationstekniske løsninger baseret på unikke kompetencer og passion, med det formål at kunderne oplever energioptimerede indeklimaløsninger baseret på et stort indhold af viden og kvalitet.

Neotherm A/S
Centervej 18
DK - 3600 Frederikssund
Tlf. 47 37 70 00
info@neotherm.dk
www.neotherm.dk