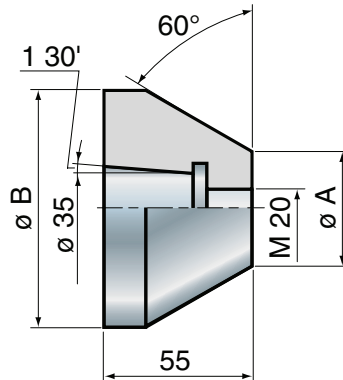

Caratteristiche generali
Technical data / Allgemeine Eigenschaften

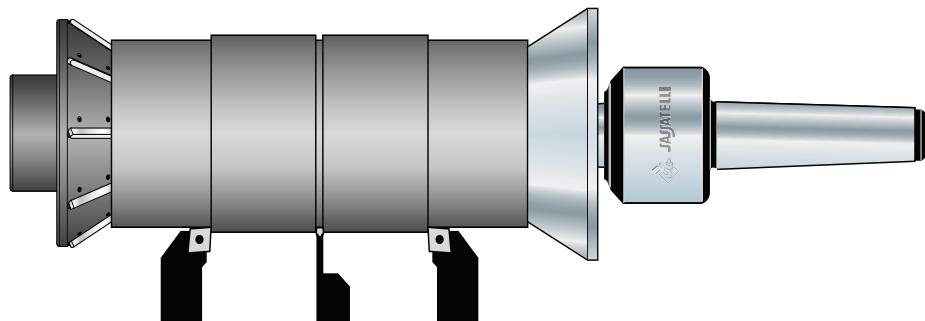
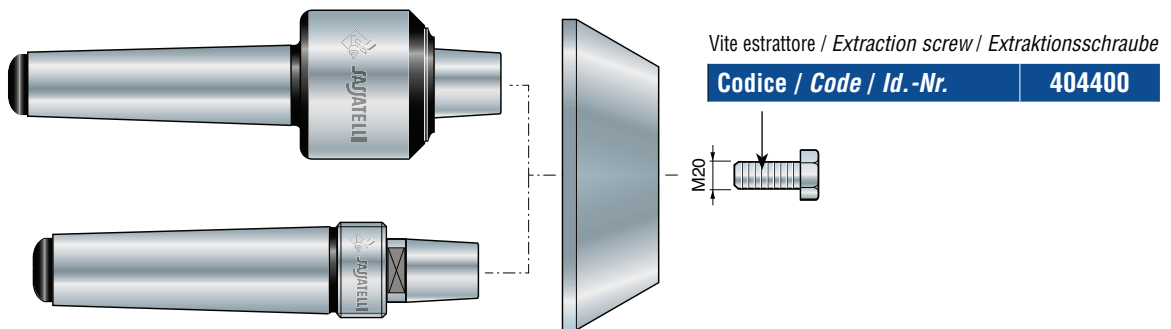
Funghi conici a 60° per la lavorazione di tubi o corpi cavi da diametro 45 a 600 mm, applicabili a contropunte rotanti e fisse a tronco di cono.

60° truncated cone heads for working pipes and hollow bodies from \varnothing mm. 45 to \varnothing mm. 600, to be coupled to truncated cone dead or live centres.

60°-Zentrierkegelköpfe für die Bearbeitung von Rohren oder Hohlkörpern von \varnothing 45 mm bis \varnothing 600 mm, die an mitlaufende oder starre Körnerspitzen angeschlossen werden können.



Codice Code / Id.-Nr.	404200	404210	404220	404230	404240	404250	404260	404270	404280	404290	404300
Kg	1,6	3,9	7,1	10,7	15,0	21,0	20,0	29,0	34,0	32,0	36,0
≤	IT 3	IT 4	IT 4	IT 4	IT 5	IT 5	IT 5	IT 6	IT 6	IT 6	IT 6
\varnothing A mm	45	95	145	195	245	295	345	395	445	495	545
\varnothing B mm	98	148	198	248	298	348	398	448	498	545	600



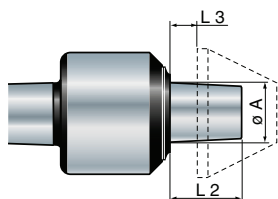
A richiesta si eseguono funghi con \varnothing A e \varnothing B forniti dal cliente.
Heads with \varnothing A and \varnothing B, supplied by the customer, can be carried out on demand.
Auf Wunsch werden Köpfe mit vom Kunden vorgegebenem \varnothing A und \varnothing B ausgeführt.

\varnothing A mm	\varnothing B mm	

Contropunta rotante a tronco di cono porta funghi conici (per lavorazioni di tubi o corpi cavi)
 Truncated cone live centre carrying conical heads (for working pipes and hollow bodies)
 Mitlaufender Zentrierkegel mit Kegelhöfen (für die Bearbeitung von Rohren oder Hohlkörpern)

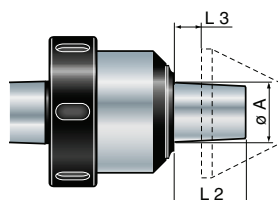


1



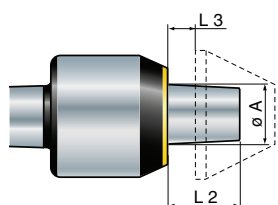
GT-MTC

CM	3	4	5	6	6 special	M80
Codice / Code / Id.-Nr.	834092	844102	854112	864122	864132	884142
Ø A mm	35	35	35	35	35	35
L 2 mm	43	43	43	43	44	44
L 3 mm	5	5	5	5	6	6



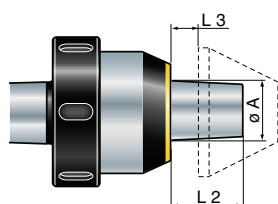
GT-MTCG

CM	3	4	5	6	6 special
Codice / Code / Id.-Nr.	8304092	8404102	8504112	8604122	8604132
Ø A mm	35	35	35	35	35
L 2 mm	43	43	43	43	44
L 3 mm	5	5	5	5	6



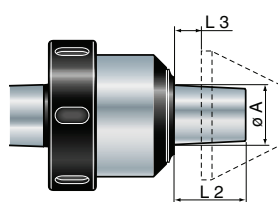
GT-VTC

CM	3	4	5	6
Codice / Code / Id.-Nr.	834095	844105	854115	864125
Ø A mm	35	35	35	35
L 2 mm	43	43	43	43
L 3 mm	5	5	5	5



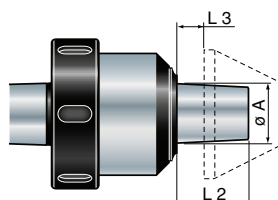
GT-VTCG

CM	3	4	5	6
Codice / Code / Id.-Nr.	8304095	8404105	8504115	8604125
Ø A mm	35	35	35	35
L 2 mm	43	43	43	43
L 3 mm	5	5	5	5



GT1990-TC

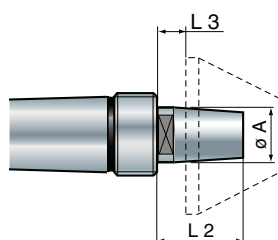
CM	3	4	5
Codice / Code / Id.-Nr.	834096	844106	854116
Ø A mm	35	35	35
L 2 mm	43	43	43
L 3 mm	5	5	5



GT1980-TC

CM	3	4	5
Codice / Code / Id.-Nr.	834097	844107	854117
Ø A mm	35	35	35
L 2 mm	43	43	43
L 3 mm	5	5	5

Contropunta fissa temperata e filettata a tronco di cono porta funghi conici (per lavorazioni di tubi o corpi cavi)
 Truncated cone hardened and threaded dead centre holding heads (for working pipes and hollow bodies)
 Starre, gehärtete Gewindekörnerspitze mit Kegelhkopf (für die Bearbeitung von Rohren oder Hohlkörpern)



400

CM	3	4	5	6
Codice / Code / Id.-Nr.	834000	844000	854000	864000
Ø A mm	35	35	35	35
L 2 mm	55	55	55	55
L 3 mm	17	17	17	17

400 MAZAK

	4	5	6
Codice / Code / Id.-Nr.	844000M	854000M	864000M
Ø A mm	35	35	35
L 2 mm	55	55	55
L 3 mm	17	17	17

FUNGHI A TRONCO DI CONO | TRUNCATED CONE HEADS | ZENTRIERKEGELKÖPFE

