

Produkter 2024

Version 1



Scanboiler
Varmeteknik

Indhold

ACV og Atlantic.....	3
ACV - Smart 100 til 240 liter, varmtvandsbeholdere	4
ACV - Smart 320 til 600 liter, varmtvandsbeholdere	6
ACV - Smart Green 130 til 210 liter, varmtvandsbeholdere	8
ACV - Smart E 130 og 160 liter, varmtvandsbeholdere.....	10
ACV - Smart E Plus 210 til 300 liter, varmtvandsbeholdere.....	12
ACV - Smart EW 100 til 240 liter, combivarmtvandsbeholdere.....	14
ACV - Smart ME 200-800 liter, multienergi varmtvandsbeholdere	16
ACV - El-patroner til montering i Smart E, Smart E Plus og Smart ME.....	17
ACV - HR s 320 til 1000 liter, varmtvandsbeholdere.....	18
ACV - Jumbo 800 til 1000 liter, varmtvandsbeholdere	20
ACV - Comfort 100 til 240 liter, varmtvandsbeholdere	22
ACV - Comfort E 100 til 240 liter, combivarmtvandsbeholdere.....	24
ACV - LCT TH 750 til 3000 liter, akkumuleringstanke.....	26
ACV - LCT 1CO 750 til 3000 liter, varmtvandsbeholdere	28
ACV - LCT Plus 500 til 1500 liter, varmtvandsbeholdere.....	30
ACV - E-Tech W, elkedler 9 - 36 kW	32
ACV - Hot Ride, mobile elkedler 9 - 36 kW.....	34
ACV - Hot Ride - vores mobile solo elkedel til udlejning.....	35
ACV - E-Tech P, elkedler 57 - 259 kW	36
ACV - E-Tech S, elkedler 160 til 380 liter	38
ACV - Delta Pro S og Pro Pack 25 til 55 kW	40
ACV - HeatMaster TC Evo, gas 25 til 120 kW	42
ACV - HeatMaster N 30 til 200 kW	44
Noter.....	47
Atlantic Square – 50 til 100 liter, elvandvarmere	48
Noter	50
Øvrige produkter	51
Øvrige produkter - Bomber 50 C, akkumuleringstank	52
Øvrige produkter - Laddotank.....	54
Øvrige produkter - Laddotank og VASO	55
Øvrige produkter - Ekspansionsbeholdere og sikkerhedssæt.....	56
Øvrige produkter - 4H-grupper DN25 til DN32 og Laddomatic 125	57
Øvrige produkter - Thermomatic og Shuntventil TV4S.....	57
Øvrige produkter - Cirkulationspumper, termostater og -patroner	58
Poujoulat	59
TWINSTAR - Isoleret dobbeltsidet skorsten	60
Gebyrer.....	63
Monteringsforslag	64
Fröling - Biobrændselskedler	66
Et par Fröling-løsninger	67
Kontaktinformation.....	68



atlantic



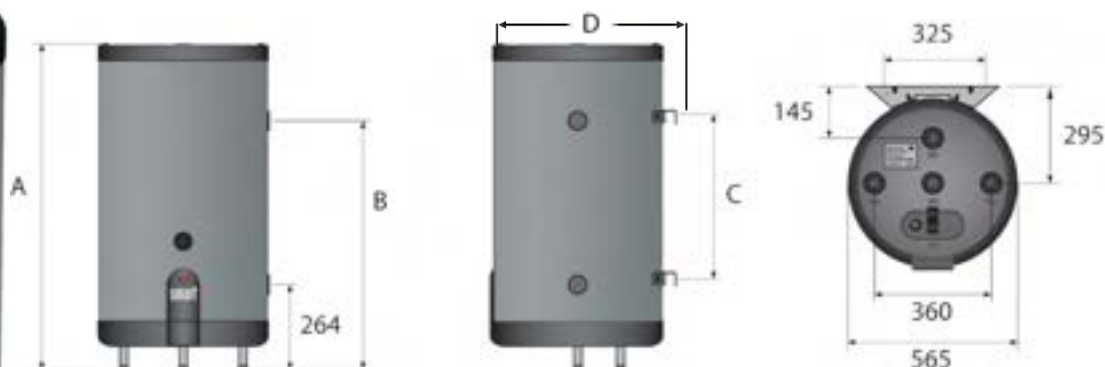
ACV - Smart 100 til 240 liter, varmtvandsbeholdere

ACV Smart 100 til 240 liter

Rustfri varmtvandsbeholder med meget høj ydeevne. Opbygget som kappebeholder med antikalk korrugeret overflade på varmtvandsbeholder. Isolering 50 mm. Inkl. vægbeslag.

NYHED! Mulighed for tilkøb af kompakt vægbeslag, som mindsker Dimension D med 30 mm.

Produkt-nr.	VVS-nr.	Navn	Vægt	Brugsvands indhold, liter	Total volumen, liter
06602401	372812010	Smart 100	49	75	105
06602501	372812013	Smart 130	55	99	130
06602601	372812016	Smart 160	65	126	161
06602701	372812021	Smart 210	75	164	203
06602801	372812024	Smart 240	87	200	242
39554068		Kompakt vægbeslag			



		Smart 100	Smart 130	Smart 160	Smart 210	Smart 240
Dimension A	mm	865	1025	1225	1497	1744
Dimension B	mm	629	789	989	1261	1508
Dimension C	mm	365	525	725	997	1244
Dimension D	mm	600	600	600	600	600

1.	Cirkulationsstuds
2.	Koldt vandstilslutning
3.	Termostat
4.	Fremløb - primært kredsløb
5.	Polyurethan skumisolering
6.	Retur - primært kredsløb
7.	Yder ståltank - primært kredsløb
8.	Primær luftskruer
9.	Varmtvandsstilslutning
10.	Polypropylen topdæksel
11.	Varmtvandsbeholder - rustfrit stål
12.	Polypropylen yderkappe
13.	Polypropylen bunddæksel
14.	Termometer
15.	Rustfri dyrkør

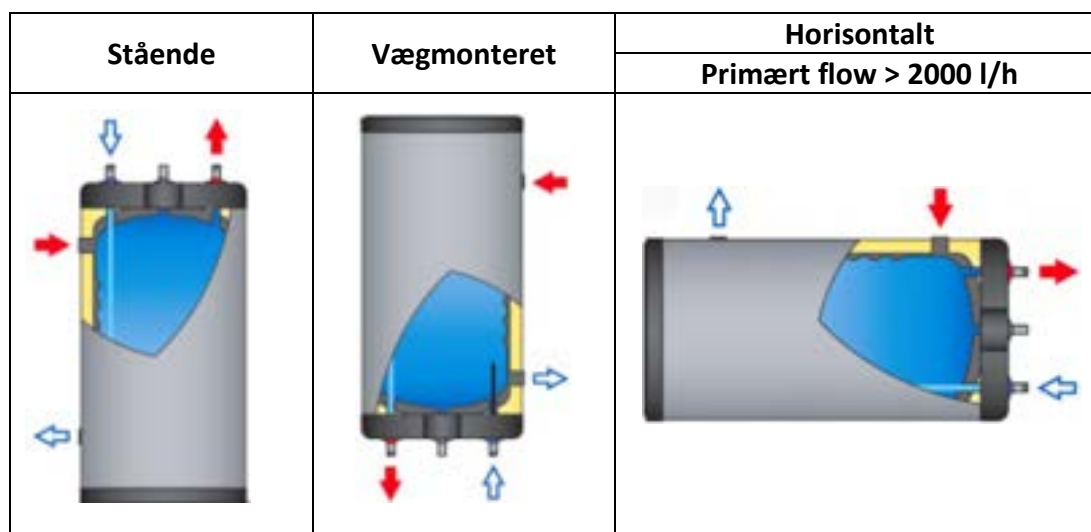


ACV - Smart 100 til 240 liter, varmtvandsbeholdere

Tekniske specifikationer og dimensioner		Smart 100	Smart 130	Smart 160	Smart 210	Smart 240
Kapacitet - total	l	105	130	161	203	242
Tilslutning - primær, muffe	dim	1"	1"	1"	1"	1"
Tilslutning - varmtvandsbeholder, nippel	dim	3/4"	3/4"	3/4"	3/4"	3/4"
Tilslutning - cirkulation/sikkerhedsventil, nippel	dim	3/4"	3/4"	3/4"	3/4"	3/4"
Max driftstemperatur	°C	90	90	90	90	90
Max driftstryk - varmtvandsbeholder	bar	8,6	8,6	8,6	8,6	8,6
Max driftstryk, varme - primær	bar	3	3	3	3	3
Primært varme trykfald (EN12897:2016)	mbar	19,6	22,4	23,5	40,6	46,5
Primært flow (EN 12897:2016)	l/s	0,70	0,70	0,70	1,25	1,25
Vægt - tom	kg	49	55	65	75	87
Kapacitet - total	l	105	130	161	203	242

Varmtvandsproduktion						
Peak flow ved 40°C	l/10'	236	321	406	547	700
Peak flow 1. time ved 40°C	l/60'	784	1063	1349	1820	2319
Kontinuerligt flow ved 40°C	l/h	658	890	1132	1527	1943
Peak flow ved 45°C	l/10'	202	275	348	469	600
Peak flow 1. time ved 45°C	l/60'	672	911	1156	1560	1988
Kontinuerligt flow ved 45°C	l/h	564	763	970	1309	1665
Peak flow ved 60°C	l/10'	117	161	209	272	337
Peak flow 1. time ved 60°C	l/60'	384	549	689	913	1165
Kontinuerligt flow ved 60°C	l/h	320	465	576	769	994
Genopvarmning, ydeevne (EN 12897:2016)	kW	18,4	24,7	32,2	39,2	44,6
Genopvarmningstid (EN 12897)	min	10	10	10	9	9

Varmeegenskaber						
Primær effekt ved genopvarmning (EN 12897)	kW	18,4	24,7	32,2	39,2	44,6
Max. absorberet varme (varmetilførsel via kedel)	kW	23	31	39	53	68
Hedeflade	m ²	1,03	1,26	1,54	1,94	2,29
Stående varmetab	kWh/24h	0,91	1,01	1,18	1,3	1,42
	W	36	40	47	53	57



ACV - Smart 320 til 600 liter, varmtvandsbeholdere

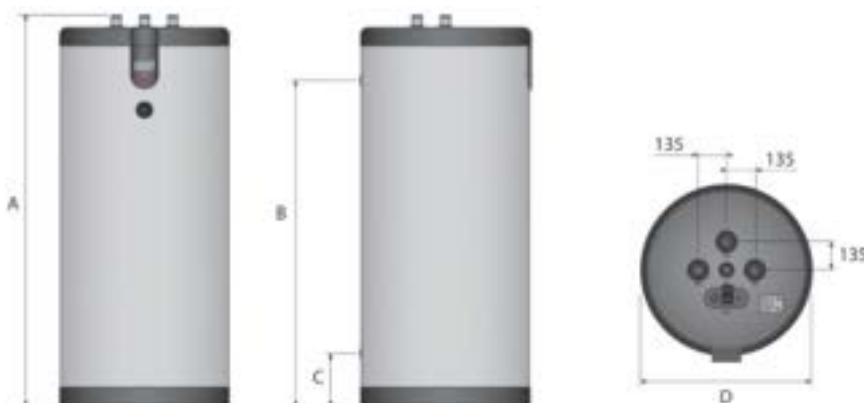
ACV Smart 320 til 600 liter

Rustfri varmtvandsbeholder med meget høj ydeevne.

Opbygget som kappebeholder med antikalk korrugeret overflade på varmtvandsbeholder. Isolering 50 mm.

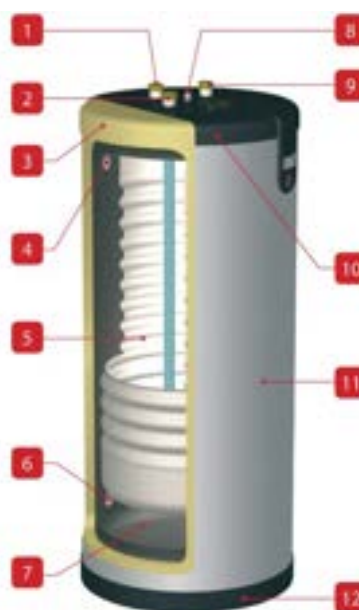
Beregnet til gulvmontering med studse opad.

Produkt-nr.	VVS-nr.	Navn	Vægt	Brugsvands indhold, liter	Total volumen, liter
06618501	372812032	Smart 320	141	263	318
06618601	372812042	Smart 420	167	358	413
06508101	372812242	Smart 420 Duplex	167	358	413
06619301	372812060	Smart 600	238	445	606



		Smart 320	Smart 420	Smart 420 Duplex	Smart 600
Dimension A	mm	1602	2024	2024	1901
Dimension B	mm	1280	1705	1705	1583
Dimension C	mm	250	250	250	255
Dimension D	mm	660	660	660	817

1.	Cirkulationsstuds
2.	Koldt vandstilslutning
3.	Polyurethan skumisolering
4.	Fremløb - primært kredsløb
5.	Varmtvandsbeholder - rustfrit stål
6.	Retur - primært kredsløb
7.	Yder ståltank - primært kredsløb
8.	Luftskruer
9.	Varmtvandsstilslutning
10.	Polypropylen topdæksel
11.	Polypropylen yderkappe
12.	Polypropylen bunddæksel



ACV - Smart 320 til 600 liter, varmtvandsbeholdere

Tekniske specifikationer og dimensioner		Smart 320	Smart 420	Smart 420 Duplex	Smart 600
Kapacitet - total	l	318	413	413	606
Kapacitet - primær	l	55	55	55	161
Tilslutning - primær, muffe	dim	1½"	1½"	1½"	2"
Tilslutning - varmtvandsbeholder, nippel	dim	1½"	1½"	1½"	1½"
Tilslutning - cirkulation/sikkerhedsventil, nippel	dim	1½"	1½"	1½"	1½"
Primært flow (EN 12897:2016)	l/s	1,81	1,81	1,81	2,08
Max driftstemperatur	°C	90	90	90	90
Max driftstryk - varmtvandsbeholder	bar	8,6	8,6	8,6	8,6
Max driftstryk primært kredsløb	bar	4	4	4	4
Vægt - tom	kg	141	167	167	238
Energiklasse		C	C	C	-

Varmtvandsproduktion					
Peak flow ved 40°C	l/10'	922	1195	1195	1345
Peak flow 1. time ved 40°C	l/60'	2666	3151	3151	3437
Kontinuerligt flow ved 40°C	l/h	2093	2536	2536	2511
Peak flow ved 45°C	l/10'	790	1012	1012	1153
Peak flow 1. time ved 45°C	l/60'	2285	2608	2608	2946
Kontinuerligt flow ved 45°C	l/h	1794	2058	2058	2152
Peak flow ved 60°C	l/10'	504	620	620	706
Peak flow 1. time ved 60°C	l/60'	1368	1513	1513	1733
Kontinuerligt flow ved 60°C	l/h	1037	1153	1153	1232
Genopvarmning - ydeevne (EN 12897:2016)	kW	60	65	65	71

Varmeegenskaber					
Primær effekt ved genopvarmning (EN 12897)	kW	60	65	65	71
Max. absorberet varme - varmetilførsel via kedel	kW	73	88	88	88
Hedeflade	m ²	2,65	3,24	3,24	3,58
Stående varmetab	kWh/24h W	1,82 76	2,02 86	2,02 84	2,64 110

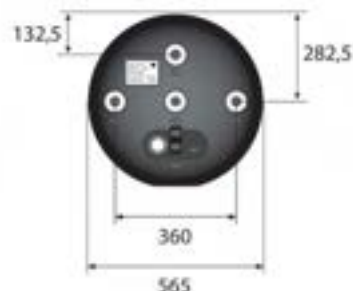
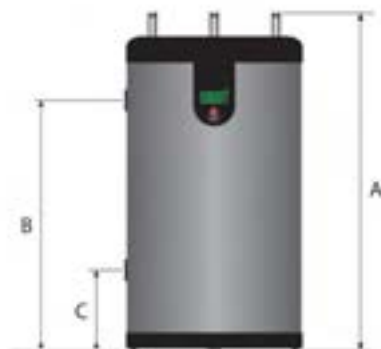
ACV - Smart Green 130 til 210 liter, varmtvandsbeholdere

ACV Smart Green 130 til 210 liter

Beholderen er opbygget på samme måde som ACV Smart. Kombinationen af et vakuumisoleringspanel og polyurethanskum giver et meget lavt varmetab og optimal energiydelse. Isolering 50 mm.

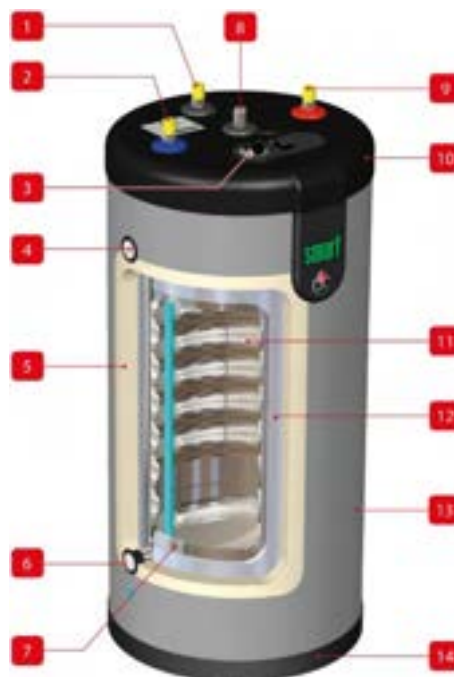
Monteres med studse opad.

Produkt-nr.	VVS-nr.	Navn	Vægt	Brugsvands indhold, liter	Total volumen, liter
A1002046	372830013	Smart 130 Green	55	99	130
A1002047	372830016	Smart 160 Green	65	126	161
A1002048	372830021	Smart 210 Green	75	164	203



		Smart 130 Green	Smart 160 Green	Smart 210 Green
Dimension A	mm	1025	1225	1497
Dimension B	mm	750	960	1232
Dimension C	mm	235	235	235

1. Cirkulationsstuds
2. Koldt vandstilslutning
3. Termostat
4. Fremløb - primært kredsløb
5. Polyurethan skumisolering
6. Retur - primært kredsløb
7. Yder stål tank - primært kredsløb
8. Primær luftskruer
9. Varmt vandstilslutning
10. Polypropylen topdæksel
11. Varmt vandbeholder - rustfrit stål
12. Vakuumisoleringspanel
13. Polypropylen yderkappe
14. Polypropylen bunddæksel

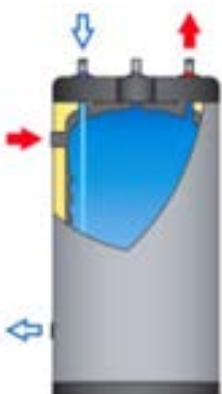


ACV - Smart Green 130 til 210 liter, varmtvandsbeholdere

Tekniske specifikationer og dimensioner		Smart 130	Smart 160	Smart 210
Kapacitet - total	l	130	161	203
Tilslutning - primær, muffe	dim	1"	1"	1"
Tilslutning - varmtvandsbeholder, nippel	dim	3/4"	3/4"	3/4"
Tilslutning - cirkulation/sikkerhedsventil, nippel	dim	3/4"	3/4"	3/4"
Primærbeholder tryk fald (EN12897:2016)	mbar	26,8	26,8	41,6
Primært flow (EN 12897:2016)	l/s	0,70	0,70	1,25
Max driftstemperatur	°C	90	90	90
Max driftstryk - varmtvandsbeholder	bar	8,6	8,6	8,6
Max driftstryk primært kredsløb	bar	3	3	3
Vægt - tom	kg	55	65	75

Varmtvandsproduktion				
Peak flow ved 40°C	l/10'	321	406	547
Peak flow 1. time ved 40°C	l/60'	1063	1349	1820
Kontinuerligt flow ved 40°C	l/h	890	1132	1527
Peak flow ved 45°C	l/10'	275	348	469
Peak flow 1. time ved 45°C	l/60'	911	1156	1560
Kontinuerligt flow ved 45°C	l/h	763	970	1309
Peak flow ved 60°C	l/10'	161	209	272
Peak flow 1. time ved 60°C	l/60'	549	689	913
Kontinuerligt flow ved 60°C	l/h	465	576	769
Genopvarmning, ydeevne (EN 12897:2016)	kW	24,7	32,2	39,2
Genopvarmningstid (EN 12897)	min	10	10	9

Varmeegenskaber				
Primær effekt ved genopvarmning (EN 12897)	kW	24,7	32,2	39,2
Hedeflade	m ²	1,26	1,56	1,94
Stående varmetab	kWh/24h W	0,84 35	0,91 38	0,98 41

Stående	Vægmonteret	Horisontalt
	Ikke muligt!	Ikke muligt!

ACV - Smart E 130 og 160 liter, varmtvandsbeholdere

ACV Smart E 130 og 160 liter

Rustfri varmtvandsbeholder med meget høj ydeevne. Perfekt til brug sammen med varmepumper.

Opbygget som kappebeholder med antikalk korrugeret overflade på varmtvandsbeholder. Isolering 50 mm.

Mulighed for montering af 3 eller 6 kW el-patron.

Beregnet til gulvmontering med studse opad.

Produkt-nr.	VVS-nr.	Navn	Vægt	Brugsvands indhold, liter	Total volumen, liter
06618801	372831013	Smart E 130 (SLE)	45	75	130
06618901	372831016	Smart E 160 (SLE)	54	99	161



		Smart E 130	Smart E 160
Dimension A	mm	1024	1225
Dimension B	mm	759	959
Dimension C	mm	525	725
Dimension D	mm	-	-

1.	Cirkulationsstuds
2.	Koldt vandstilslutning
3.	Fremløb - primært kredsløb
4.	Polypropylen yderkappe
5.	Varmtvandsbeholder - rustfrit stål
6.	Retur - primært kredsløb
7.	El-patron (tilvalg), se side 17
8.	Primær luftskruer
9.	Varmtvandstilslutning
10.	Polypropylen topdæksel
11.	Rustfri dyrkør
12.	Polyurethan skumisolering
13.	Yder ståltank - primært kredsløb
14.	Polypropylen bunddæksel



ACV - Smart E 130 til 300 liter, varmtvandsbeholdere

Tekniske specifikationer og dimensioner		Smart E 130	Smart E 160
Kapacitet - total	l	130	161
Tilslutning - primær, muffe	dim	1"	1"
Tilslutning - varmtvandsbeholder, nippel	dim	3/4"	3/4"
Tilslutning - cirkulation/sikkerhedsventil, nippel	dim	3/4"	3/4"
Primærbeholder tryk fald (EN12897:2016)	mbar	26,8	26,8
Primært flow (EN 12897:2016)	l/s	0,70	0,70
Max driftstemperatur	°C	90	90
Max driftstryk - varmtvandsbeholder	bar	8,6	8,6
Max driftstryk primært kredsløb	bar	3	3
Vægt - tom	kg	45	54
Energiklasse		B	B

Varmtvandsproduktion			
Peak flow ved 40°C	l/10'	236	321
Peak flow 1. time ved 40°C	l/60'	784	1063
Kontinuerligt flow ved 40°C	l/h	658	890
Peak flow ved 45°C	l/10'	202	275
Peak flow 1. time ved 45°C	l/60'	672	911
Kontinuerligt flow ved 45°C	l/h	564	763
Peak flow ved 60°C	l/10'	117	161
Peak flow 1. time ved 60°C	l/60'	384	549
Kontinuerligt flow ved 60°C	l/h	320	465
Genopvarmning, ydeevne (EN 12897:2016)	kW	18,4	24,7
Genopvarmningstid (EN 12897)	min	10	10

Varmeegenskaber			
Primær effekt ved genopvarmning (EN 12897)	kW	18,4	24,7
Opvarmningstid fra 10 til 60°C - 6 kW (3 kW)	min	78 (157)	97 (193)
Max. absorberet varme - varmetilførsel via kedel	kW	23	31
Hedeflade	m ²	1,03	1,26
Stående varmetab	kWh/24h W	0,96 40	1,13 47

ACV - Smart E Plus 210 til 300 liter, varmtvandsbeholdere

ACV Smart E Plus 210 til 300 liter

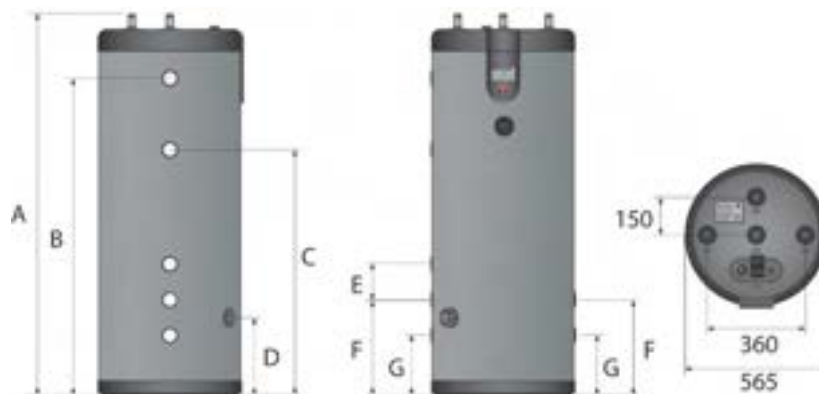
Rustfri varmtvandsbeholder med meget høj ydeevne. Perfekt til brug sammen med varmepumper.

Opbygget som kappebeholder med antikalk korrugeret overflade på varmtvandsbeholder. Isolering 50 mm.

Mulighed for montering af 3 eller 6 kW el-patron.

Beregnet til gulvmontering med studse opad.

Produkt-nr.	VVS-nr.	Navn	Vægt	Brugsvands indhold, liter	Total volumen, liter
06627301	372831321	Smart E Plus 210	66	126	203
06627401	372831324	Smart E Plus 240	76	164	242
06627501	372831330	Smart E Plus 300	87	200	293



		Smart E Plus 210	Smart E Plus 240	Smart E Plus 300
Dimension A	mm	1489	1738	2050
Dimension B	mm	1225	1473	1783
Dimension C	mm	933	1064	1278
Dimension D	mm	288	264	329
Dimension E	mm	130	135	145
Dimension F	mm	338	314	375
Dimension G	mm	228	229	233



1. Cirkulationsstuds
2. Koldt vandstilslutning
3. Fremløb - primært kredsløb
4. Ekstra retur - primært kredsløb
5. Polyurethan skumisolering
6. Ekstra retur - primært kredsløb
7. Fremløb fra varmepumpe - primært kredsløb
8. Retur til varmepumpe - primært kredsløb
9. El-patron 3 eller 6 kW - (tilvalg), se side 17
10. Primær luftskruer
11. Varmtvandsstilslutning
12. Polypropylen topdæksel
13. Rustfri dykrør
14. Varmtvandsbeholder - rustfrit stål
15. Fremløb - varmekreds
16. Retur - varmekreds
17. Yder ståltank - primært kredsløb
18. Polypropylen yderkappe
19. Polypropylen bunddæksel

ACV - Smart E Plus 210 til 300 liter, varmtvandsbeholdere

Tekniske specifikationer og dimensioner		Smart E Plus 210	Smart E Plus 240	Smart E Plus 300
Kapacitet - total	l	203	242	293
Tilslutning - primær, muffe	dim	1"	1"	1"
Tilslutning - varmtvandsbeholder, nippel	dim	3/4"	3/4"	3/4"
Tilslutning - cirkulation/sikkerhedsventil, nippel	dim	3/4"	3/4"	3/4"
Primærbeholder tryk fald (EN12897:2016)	mbar	41,6	47,3	52,4
Primært flow (EN 12897:2016)	l/s	1,25	1,25	1,25
Max driftstemperatur	°C	90	90	90
Max driftstryk - varmtvandsbeholder	bar	8,6	8,6	8,6
Max driftstryk - primært kredsløb	bar	3	3	3
Vægt - tom	kg	66	76	87

Varmtvandsproduktion				
Peak flow ved 40°C	l/10'	406	547	800
Peak flow 1. time ved 40°C	l/60'	1349	1820	2360
Kontinuerligt flow ved 40°C	l/h	1132	1527	2100
Peak flow ved 45°C	l/10'	348	469	640
Peak flow 1. time ved 45°C	l/60'	1156	1560	1920
Kontinuerligt flow ved 45°C	l/h	970	1309	1710
Peak flow ved 60°C	l/10'	209	272	370
Peak flow 1. time ved 60°C	l/60'	689	913	1100
Kontinuerligt flow ved 60°C	l/h	576	769	970
Genopvarmning ydeevne (EN 12897:2016)	kW	32,2	39,2	44,6
Genopvarmningstid (EN 12897)	min	9	9	9

Varmeegenskaber				
Primær effekt ved genopvarmning (EN 12897)	kW	32,2	39,2	44,6
Opvarmningstid fra 10 til 60°C - 6 kW (3 kW)	min	122 (243)	145 (290)	175 (350)
Max. absorberet varme - varmetilførsel via kedel	kW	39	53	68
Hedeflade	m ²	1,54	1,94	2,29
Stående varmetab	kWh/24h	1,3	1,42	1,66
	W	54	59	69

ACV - Smart EW 100 til 240 liter, combivarmtvandsbeholdere

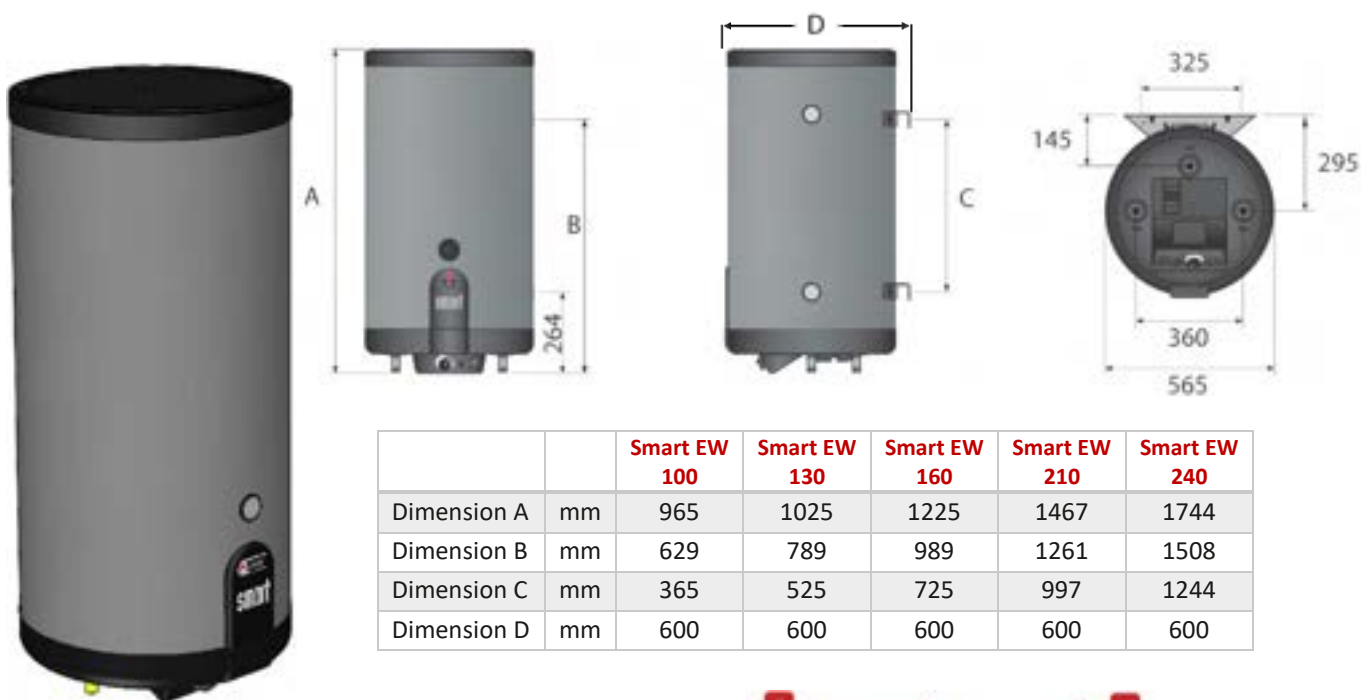
ACV Smart EW 100 til 240 liter

Rustfri combivarmtvandsbeholder med meget høj ydeevne. Leveres med 2,2 kW indbygget el-patron. Opbygget som kappebeholder med antikalk korrugeret overflade på varmtvandsbeholder. Isolering 50 mm. Inkl. vægbeslag.

NYHED! Mulighed for tilkøb af kompakt vægbeslag, som mindsker Dimension D med 30 mm.

Vægmonteres med studse nedad.

Produkt-nr.	VVS-nr.	Navn	Vægt	Brugsvands indhold, liter	Total volumen, liter
06623501	372825010	Smart EW 100	49	75	105
06623601	372825013	Smart EW 130	55	99	130
06623701	372825016	Smart EW 160	65	126	161
06623801	372825021	Smart EW 210	75	164	203
06623901	372825024	Smart EW 240	87	200	242
39554068		Kompakt vægbeslag			



		Smart EW 100	Smart EW 130	Smart EW 160	Smart EW 210	Smart EW 240
Dimension A	mm	965	1025	1225	1467	1744
Dimension B	mm	629	789	989	1261	1508
Dimension C	mm	365	525	725	997	1244
Dimension D	mm	600	600	600	600	600

1.	Cirkulationsstuds
2.	Koldt vandstilslutning
3.	Termostat
4.	Fremløb - primært kredsløb
5.	Polyurethan skumisolering
6.	Retur - primært kredsløb
7.	Yder stål tank - primært kredsløb
8.	Primær luftskruer
9.	Varmtvandsstilslutning
10.	Polypropylen topdæksel
11.	Varmtvandsbeholder - rustfrit stål
12.	Polypropylen yderkappe
13.	Polypropylen bunddæksel
14.	Termometer
15.	Rustfri dyrkrør
16.	Kontrolpanel
17.	El-patron

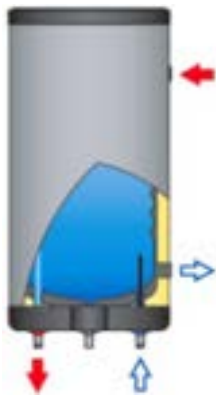


ACV - Smart EW 100 til 240 liter, combivarmtvandsbeholdere

Tekniske specifikationer og dimensioner		Smart EW 100	Smart EW 130	Smart EW 160	Smart EW 210	Smart EW 240
Elektrisk spænding	W	2200	2200	2200	2200	2200
Kapacitet - total	l	105	130	161	203	242
Tilslutning - primær, muffe	dim	1"	1"	1"	1"	1"
Tilslutning - varmtvandsbeholder, nippel	dim	3/4"	3/4"	3/4"	3/4"	3/4"
Tilslutning - cirkulation/sikkerhedsventil, nippel	dim	3/4"	3/4"	3/4"	3/4"	3/4"
Primærbeholder trykfald (EN12897:2016)	mbar	22,6	26,8	26,8	41,5	47,3
Primært flow (EN 12897:2016)	l/s	0,70	0,70	0,70	1,25	1,25
Max driftstemperatur	°C	90	90	90	90	90
Max driftstryk - varmtvandsbeholder	bar	8,6	8,6	8,6	8,6	8,6
Max driftstryk - primært kredsløb	bar	3	3	3	3	3
Vægt - tom	kg	49	55	65	75	87
Energiklasse		B	B	B	B	B

Varmtvandsproduktion						
Peak flow ved 40°C	l/10'	236	321	406	547	700
Peak flow 1. time ved 40°C	l/60'	784	1063	1349	1820	2319
Kontinuerligt flow ved 40°C	l/h	658	890	1132	1527	1943
Peak flow ved 45°C	l/10'	202	275	348	469	600
Peak flow 1. time ved 45°C	l/60'	672	911	1156	1560	1988
Kontinuerligt flow ved 45°C	l/h	564	763	970	1309	1665
Peak flow ved 60°C	l/10'	117	161	209	272	337
Peak flow 1. time ved 60°C	l/60'	384	549	689	913	1165
Kontinuerligt flow ved 60°C	l/h	320	465	576	769	994
El-patron	kW	18,4	24,7	32,2	39,2	44,6
Genopvarmningstid (EN 12897)	min	10	10	10	9	9

Varmeegenskaber						
Primær effekt ved genopvarmning (EN 12897)	kW	18,4	24,7	32,2	39,2	44,6
El-patron	kW	2,2	2,2	2,2	2,2	2,2
Max. absorberet varme - varmetilførsel via kedel	kW	23	31	39	53	68
Hedeflade		1,03	1,26	1,54	1,94	2,29
Stående varmetab	kWh/24h	0,91	1,01	1,18	1,3	1,42
	W	38	42	49	54	59

Stående	Vægmonteret	Horisontalt
Ikke muligt!		Ikke muligt!

ACV - Smart ME 200-800 liter, multienergi varmtvandsbeholdere

ACV Smart ME 200 til 800 liter

Rustfri multienergibeholder med solvarmespiral med meget høj ydeevne.

Opbygget som kappebeholder med antikalk korrugeret overflade på varmtvandsbeholder. Isoleringen er for ME 200-400 på 50 mm og for ME 600-800 på 100 mm. Kappe og isolering leveres separat for ME 600-800, så beholderen kan komme igennem en 800 mm dør. Mulighed for montering af 3 eller 6 kW el-patron.

Beregnet til gulvmontering med studse opad.

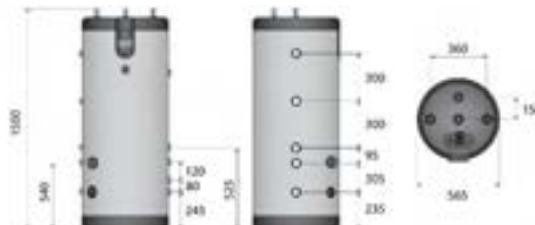
Produkt-nr.	VVS-nr.	Navn	Vægt	Brugsvands indhold, liter	Total volumen, liter
06625101	372826020	Smart ME 200	68	99	203
06625201	372826030	Smart ME 300	99	126	303
06624601	372826040	Smart ME 400	120	164	395
06651301	372826160	Smart ME 600	180	225	606
06625301	372826180	Smart ME 800	220	263	800



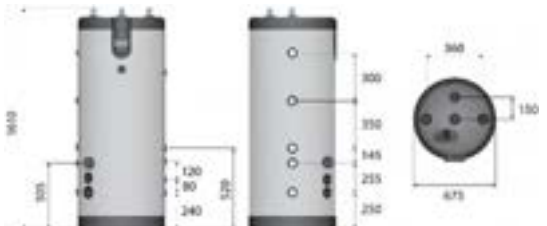
- | | |
|----|---|
| 1. | Fremløb - primært kredsløb |
| 2. | Retur - primært kredsløb |
| 3. | Fremløb spiral |
| 4. | Retur spiral |
| 5. | Fremløb varme |
| 6. | Retur varme |
| 7. | Dyklomme til føler |
| 8. | El-patron – (tilvalg), undtagen Smart ME 800 (se side 17) |



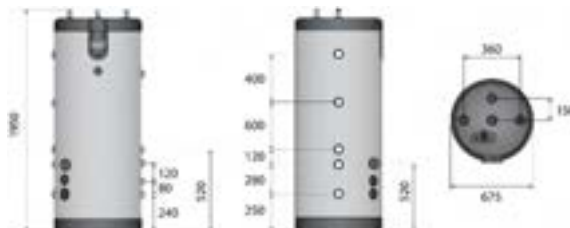
Smart ME 200



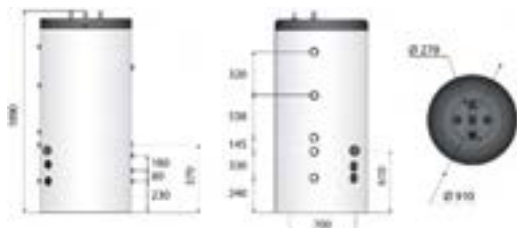
Smart ME 300



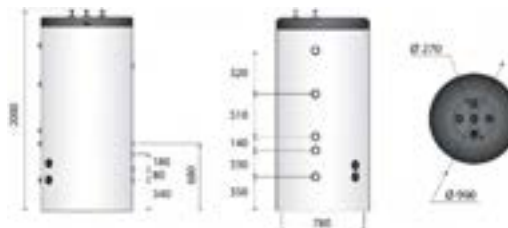
Smart ME 400



Smart ME 600



Smart ME 800



ACV - Smart ME 200-800 liter, multienergi varmtvandsbeholdere

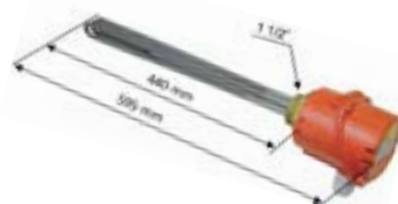
Tekniske specifikationer og dimensioner		Smart ME 200	Smart ME 300	Smart ME 400	Smart ME 600	Smart ME 800
Kapacitet - total	l	203	303	395	606	800
Kapacitet - varmtvandsbeholder	l	99	126	164	225	263
Hedeflade spiralen	m ²	1,4	1,8	1,8	2,5	3
Kapacitet spiralen	l	8,3	12	12	16	20
Tilslutning - primær, muffe	dim	1"	1"	1"	1"	1"
Tilslutning - varmtvandsbeholder, nippel	dim	3/4"	3/4"	3/4"	3/4"	1 1/2"
Tilslutning - cirkulation/sikkerhedsventil, nippel	dim	3/4"	3/4"	3/4"	3/4"	1 1/2"
Tilslutning - El-patron, muffe	dim	1 1/2"	1 1/2"	1 1/2"	1 1/2"	-
Tilslutning - spiral, nippel	dim	1"	1"	1"	1"	1"
Primærbeholder tryk fald (EN12897:2016)	mbar	41,6	51,2	53,5	55,6	58,6
Primært flow (EN 12897:2016)	l/s	0,70	1,25	1,25	1,25	1,25
Tilsvarende flow i spiral	l/h	3000	3000	3000	3000	3000
Trykfald på spiral	mbar	460	533	533	186	216
Max absorberet varme (varmekilde: spiral)	kW	16,3	19	25	29	35
Max driftstemperatur	°C	90	90	90	90	90
Max driftstryk - varmtvandsbeholder	bar	8,6	8,6	8,6	8,6	8,6
Max driftstryk - primært kredsløb	bar	3	4	4	4	4
Max driftstryk - spiralen	bar	10	10	10	10	10
Vægt - tom	kg	68	99	120	180	220
Diameter med isolering	mm	565	675	675	910	990

Varmtvandsproduktion						
Peak flow ved 40°C	l/10'	321	418	558	686	922
Peak flow 1. time ved 40°C	l/60'	1063	1225	1633	1872	2666
Kontinuerligt flow ved 40°C	l/h	890	967	1289	1423	2093
Peak flow ved 45°C	l/10'	275	348	464	582	790
Peak flow 1. time ved 45°C	l/60'	911	1003	1338	1559	2285
Kontinuerligt flow ved 45°C	l/h	763	786	1048	1172	1794
Peak flow ved 60°C	l/10'	161	206	274	358	504
Peak flow 1. time ved 60°C	l/60'	536	590	786	935	1368
Kontinuerligt flow ved 60°C	l/h	450	461	614	693	1037
Genopvarmningstid (EN 12897:2016)	min	10	10	10	10	10

Varmeegenskaber						
Primær effekt ved genopvarmning (EN 12897:2016)	kW	24,7	29,7	45,6	50,2	54
Opvarmningstid fra 10 til 60°C - 6 kW (3 kW)	min	122 (243)	175 (350)	252 (504)	362 (725)	-
Max. absorberet varme - varmetilførsel via kedel	kW	31	32	43	48	73
Hedeflade	m ²	1,03	1,26	1,54	1,94	2,29
Stående varmetab	kWh/24h	1,37	1,85	2,09	2,88	3,22
	W	57	77	87	120	134

ACV - El-patroner til montering i Smart E, Smart E Plus og Smart ME

Varenummer	VVS-nr.	Navn	Tilslutning	Amp	Gevind
10800081	372831823	3 kW 1 x 230 V	1 x 230 V	13	1 1/2"
10800082	372831843	3 kW 3 x 400 V	3 x 400 V	4,4	1 1/2"
10800083	372831826	6 kW 1 x 230 V	1 x 230 V	26	1 1/2"
10800084	372831846	6 kW 3 x 400 V	3 x 400 V	8,8	1 1/2"



ACV - HR s 320 til 1000 liter, varmtvandsbeholdere

ACV HR s 320 til 1000 liter

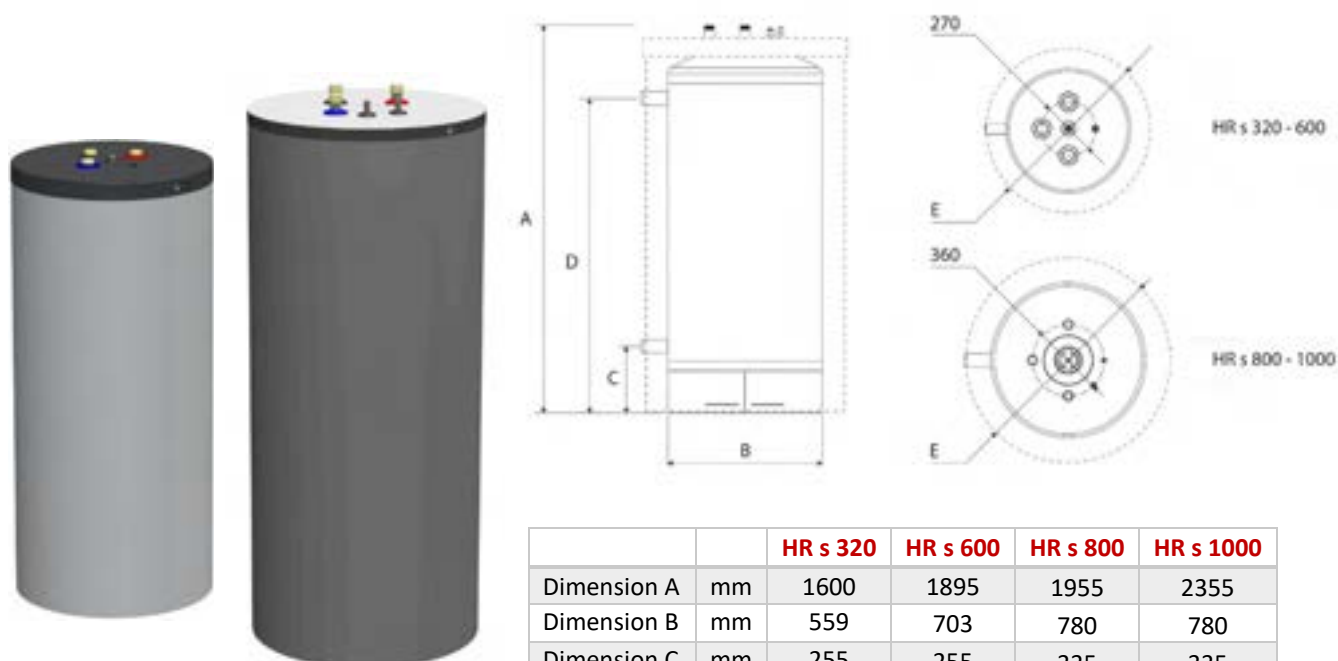
Rustfri varmtvandsbeholder med meget høj ydeevne.

Opbygget som kappebeholder med antikalk korrugeret overflade på varmtvandsbeholder.

Kappe og isolering leveres separat. Isoleringen er 100 mm polyurethan.

Beregnet til gulvmontering med studse opad.

Produkt-nr.	VVS-nr.	Navn	Vægt	Brugsvands indhold, liter	Total volumen, liter
06632801	372816320	HR s 320	106	263	318
06632901	372816600	HR s 600	201	445	606
06633001	372816800	HR s 800	261	675	800
06633101	372816810	HR s 1000	308	840	1000



		HR s 320	HR s 600	HR s 800	HR s 1000
Dimension A	mm	1600	1895	1955	2355
Dimension B	mm	559	703	780	780
Dimension C	mm	255	255	335	335
Dimension D	mm	1285	1585	1585	1985
Dimension E	mm	760	905	980	980

1.	Varmtvandstilslutning
2.	Manuel udluftning
3.	Koldt vandstilslutning
4.	Polypropylen topdæksel
5.	Rustfri dykrør
6.	Fleksibel polyurethan skumisolering
7.	Vinyl yderkappe
8.	Varmtvandstilslutning
9.	Fremløb - primært kredsløb
10.	Varmtvandsbeholder - rustfrit stål
11.	Yder ståltank - primært kredsløb
12.	Retur - primært kredsløb



ACV - HR s 320 til 1000 liter, varmtvandsbeholdere

Tekniske specifikationer og dimensioner		HR s 320	HR s 600	HR s 800	HR s 1000
Kapacitet - total	l	318	606	800	1000
Kapacitet - primær	l	55	161	125	160
Tilslutning - primær, muffe	dim	2"	2"	2"	2"
Tilslutning - varmtvandsbeholder, nippel	dim	1½"	1½"	1½"	1½"
Tilslutning - cirkulation/sikkerhedsventil, nippel	dim	1½"	1½"	1½"	1½"
Primært flow (EN 12897:2016)	l/s	1,81	2,08	2,08	2,08
Max driftstemperatur	°C	85	85	85	85
Max driftstryk - varmtvandsbeholder	bar	8,6	8,6	8,6	8,6
Max driftstryk - primært kredsløb	bar	4	4	4	4
Vægt - tom	kg	106	201	261	308

Varmtvandsproduktion					
Peak flow ved 40°C	l/10'	922	1345	1881	2265
Peak flow 1. time ved 40°C	l/60'	2732	3437	4270	4940
Kontinuerligt flow ved 40°C	l/h	2172	2511	2868	3210
Peak flow ved 45°C	l/10'	790	1153	1612	1941
Peak flow 1. time ved 45°C	l/60'	2342	2946	3660	4234
Kontinuerligt flow ved 45°C	l/h	1862	2152	2458	2751
Peak flow ved 60°C	l/10'	504	706	961	1145
Peak flow 1. time ved 60°C	l/60'	1402	1733	2124	2438
Kontinuerligt flow ved 60°C	l/h	1077	1232	1395	1562
Genopvarmning ydeevne (EN 12897:2016)	kW	60	71	82	97

Varmeegenskaber					
Primær effekt ved genopvarmning (EN 12897)	kW	60	71	82	97
Max. absorberet varme - varmetilførsel via kedel	kW	76	88	100	112
Hedeflade	m ²	2,65	3,58	4,56	5,50
Stående varmetab	kWh/24h	2,93	3,67	4,01	4,34
	W	122	153	167	181

ACV - Jumbo 800 til 1000 liter, varmtvandsbeholdere

ACV Jumbo 800 til 1000 liter

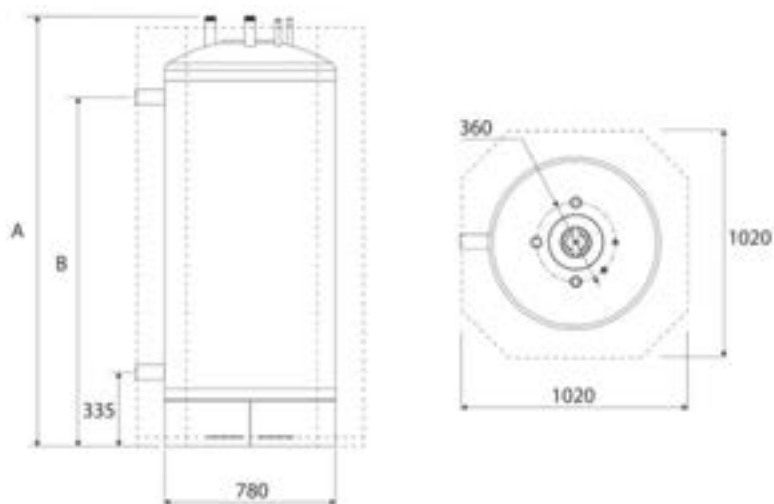
Rustfri varmtvandsbeholder med meget høj ydeevne.

Opbygget som kappebeholder med antikalk korrugeret overflade på varmtvandsbeholder.

Kappe og isolering leveres separat, så beholderen kan komme igennem en 800 mm dør. Isoleringen er 120 mm Rockwool.

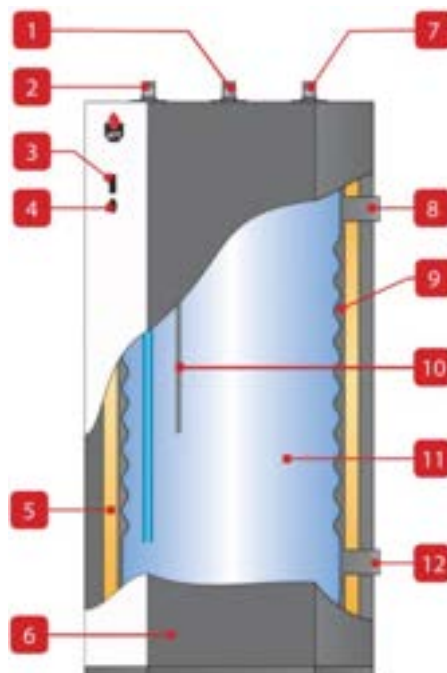
Beregnet til gulvmontering med studse opad.

Produkt-nr.	VVS-nr.	Navn	Vægt	Brugsvands indhold, liter	Total volumen, liter
06648501	372821080	JUMBO 800	360	675	800
06648601	372821100	JUMBO 1000	380	840	1000



		Jumbo 800	Jumbo 1000
Dimension A	mm	1955	2355
Dimension B	mm	1585	1985

1.	Varmtvandstilslutning
2.	Koldt vandstilslutning
3.	Termometer
4.	Kontroltermostat
5.	Isolering 120 mm
6.	Stålkabinet
7.	Cirkulationsstuds
8.	Fremløb - primært kredsløb
9.	Yder ståltank - primært kredsløb
10.	Rustfri dykrør
11.	Varmtvandsbeholder - rustfrit stål
12.	Retur - primært kredsløb



ACV - Jumbo 800 til 1000 liter, varmtvandsbeholdere

Tekniske specifikationer og dimensioner		Jumbo 800	Jumbo 1000
Kapacitet - total	l	800	1000
Kapacitet - primær	l	125	160
Tilslutning - primær, muffe	dim	2"	2"
Tilslutning - varmtvandsbeholder, nippel	dim	1½"	1½"
Tilslutning - cirkulation/sikkerhedsventil, nippel	dim	1½"	1½"
Primært flow (EN 12897:2016)	l/s	2,08	2,08
Max driftstemperatur	°C	85	85
Max driftstryk - varmtvandsbeholder	bar	8,6	8,6
Max driftstryk - primært kredsløb	bar	4	4
Dimension A	mm	1955	2355
Dimension B	mm	1585	1985
Vægt - tom	kg	360	380

Varmtvandsproduktion			
Peak flow ved 40°C	l/10'	1881	2265
Peak flow 1. time ved 40°C	l/60'	4270	4940
Kontinuerligt flow ved 40°C	l/h	2868	3210
Peak flow ved 45°C	l/10'	1612	1941
Peak flow 1. time ved 45°C	l/60'	3660	4234
Kontinuerligt flow ved 45°C	l/h	2458	2751
Peak flow ved 60°C	l/10'	961	1145
Peak flow 1. time ved 60°C	l/60'	2124	2438
Kontinuerligt flow ved 60°C	l/h	1395	1562
Genopvarmning ydeevne (EN 12897:2016)	kW	82	97

Varmeegenskaber			
Primær effekt ved genopvarmning (EN 12897)	kW	82	97
Max. absorberet varme - varmetilførsel via kedel	kW	100	112
Hedeflade	m ²	4,56	5,50
Stående varmetab	kWh/24h W	3,41 142	3,70 154

ACV - Komfort 100 til 240 liter, varmtvandsbeholdere

ACV Komfort 100 til 240 liter

Rustfri varmtvandsbeholder med meget høj ydeevne.

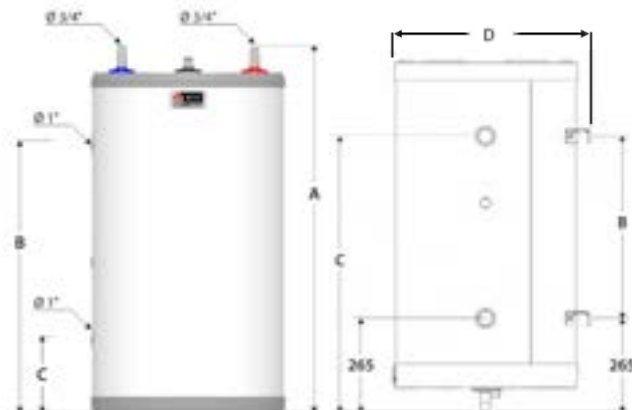
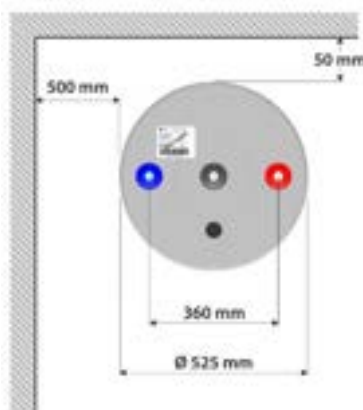
Opbygget som kappebeholder med antikalk korrugeret overflade på varmtvandsbeholder. Isolering 30 mm.

Vægbeslag bestilles separat.

NYHED! Mulighed for tilkøb af kompakt vægbeslag, som mindsker Dimension D med 30 mm.

Beregnet til montering med studse opad, men kan monteres på væg med studse nedad eller vandret med studse til højre.

Produkt-nr.	VVS-nr.	Navn	Vægt	Brugsvandsindhold, liter	Total volumen, liter
06631201	372824010	Comfort 100	37	75	105
06631301	372824013	Comfort 130	40	75	130
06631401	372824016	Comfort 160	47	99	161
06631501	372824021	Comfort 210	58	126	203
06631601	372824024	Comfort 240	65	164	242
39554067		Vægbeslag			
39554068		Kompakt vægbeslag			



		Comfort 100	Comfort 130	Comfort 160	Comfort 210	Comfort 240
Dimension A	mm	845	1005	1205	1475	1720
Dimension B	mm	580	740	940	1210	1455
Dimension C	mm	215	215	215	215	210
Dimension D	mm	558	558	558	558	558

1.	Koldt vandstilslutning
2.	Varmt vandstilslutning
3.	Primær luftskrue
4.	Fremløb - primært kredsløb
5.	Retur - primært kredsløb
6.	Polyurethan skumisolering
7.	Yder ståltank - primært kredsløb
8.	Varmtvandsbeholder - rustfrit stål
9.	Polypropylen topdæksel
10.	Polypropylen yderkappe
11.	Polypropylen bunddæksel
12.	Rustfri dyrkrør

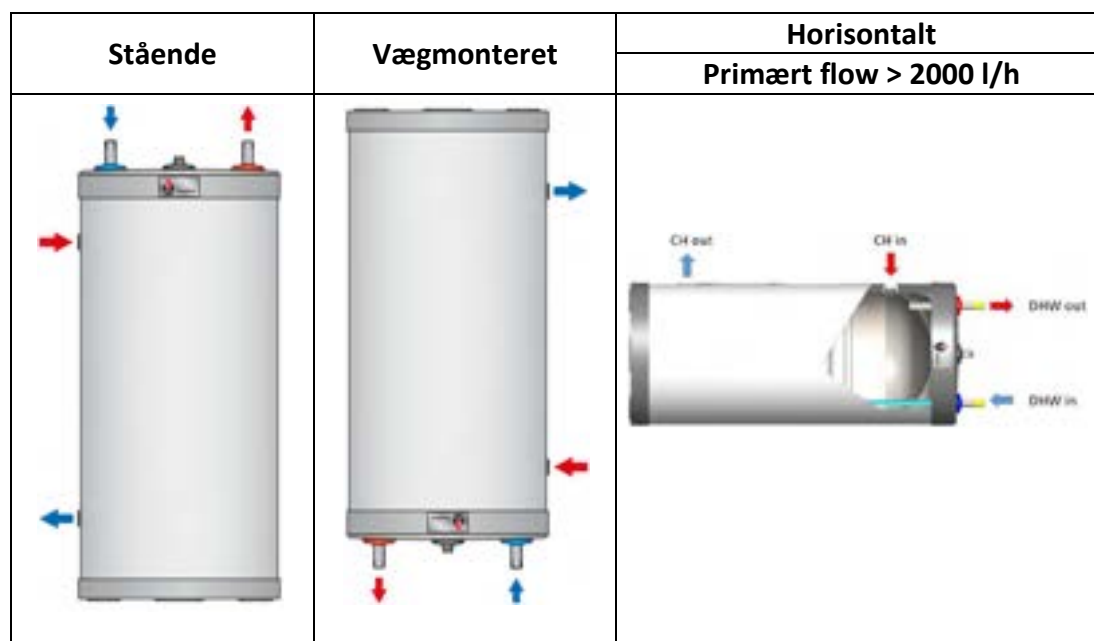


ACV - Komfort 100 til 240 liter, varmtvandsbeholdere

Tekniske specifikationer og dimensioner		Comfort 100	Comfort 130	Comfort 160	Comfort 210	Comfort 240
Kapacitet - total	l	105	130	161	203	242
Tilslutning - primær, muffe	dim	1"	1"	1"	1"	1"
Tilslutning - varmtvandsbeholder, nippel	dim	3/4"	3/4"	3/4"	3/4"	3/4"
Max driftstemperatur	°C	90	90	90	90	90
Max driftstryk - varmtvandsbeholder	bar	8,6	8,6	8,6	8,6	8,6
Max driftstryk varme - primær	bar	3	3	3	3	3
Primært varmetrykfald (EN12897:2016)	mbar	19,6	22,4	23,5	40,6	46,5
Primært flow (EN 12897:2016)	l/s	0,70	0,70	0,70	1,25	1,25
Vægt - tom	kg	37	40	47	58	65

Varmtvandsproduktion						
Peak flow ved 40°C	l/10'	212	236	321	406	547
Peak flow 1. time ved 40°C	l/60'	705	784	1063	1349	1820
Kontinuerligt flow ved 40°C	l/h	592	658	890	1132	1527
Peak flow ved 45°C	l/10'	182	202	275	348	469
Peak flow 1. time ved 45°C	l/60'	604	672	911	1156	1560
Kontinuerligt flow ved 45°C	l/h	507	564	763	970	1309
Peak flow ved 60°C	l/10'	105	117	161	209	272
Peak flow 1. time ved 60°C	l/60'	345	384	549	689	913
Kontinuerligt flow ved 60°C	l/h	288	320	465	576	769
Genopvarmning - ydeevne (EN 12897:2016)	kW	18,4	18,4	24,7	32,2	39,2
Genopvarmningstid (EN 12897)	min	10	10	10	9	9

Varmeegenskaber						
Primær effekt ved genopvarmning (EN 12897)	kW	18,4	18,4	24,7	32,2	39,2
Max. absorberet varme - varmetilførsel via kedel	kW	23	23	31	39	53
Hedeflade	m ²	1,03	1,03	1,26	1,54	1,94
Stående varmetab	kWh/24h	1,34	1,49	1,66	1,80	1,87
	W	56	62	69	75	78



ACV - Comfort E 100 til 240 liter, combivarmtvandsbeholdere

ACV Comfort E 100 til 240 liter

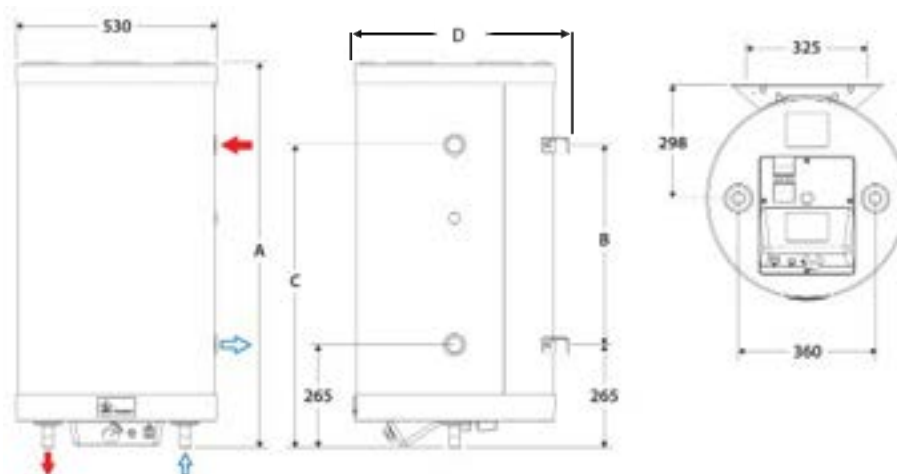
Rustfri combivarmtvandsbeholder med meget høj ydeevne. Leveres med 2,2 kW indbygget el-patron.

Opbygget som kappebeholder med antikalk korrugeret overflade på varmtvandsbeholder. Isolering 30 mm. Inkl. vægbeslag.

NYHED! Mulighed for tilkøb af kompakt vægbeslag, som mindsker Dimension D med 30 mm.

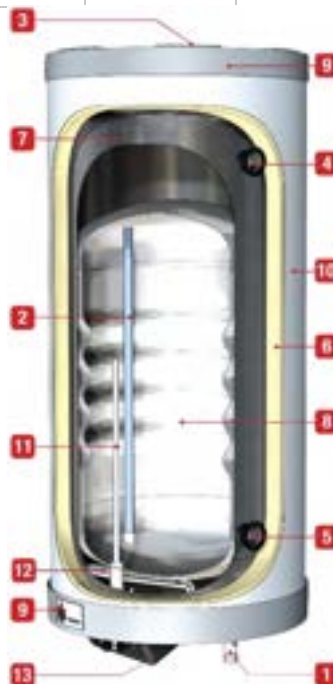
Vægmonteres med studse nedad.

Produkt-nr.	VVS-nr.	Navn	Vægt	Brugsvands indhold, liter	Total volumen, liter
06642701	372824310	Comfort E 100	37	75	105
06642801	372824313	Comfort E 130	40	75	130
06642901	372824316	Comfort E 160	47	99	161
06643001	372824321	Comfort E 210	58	126	203
06643101	372824324	Comfort E 240	65	164	242
38554068		Kompakt vægbeslag			



		Comfort E 100	Comfort E 130	Comfort E 160	Comfort E 210	Comfort E 240
Dimension A	mm	845	1005	1205	1480	1725
Dimension B	mm	365	525	725	1000	1245
Dimension C	mm	630	790	990	1260	1510
Dimension D	mm	563	563	563	563	563

1.	Koldtvandstilslutning
2.	Varmtvandstilslutning
3.	Primær luftskrue
4.	Fremløb - primært kredsløb
5.	Retur - primært kredsløb
6.	Polyurethan skumisolering
7.	Ydre ståltank - primært kredsløb
8.	Varmtvandsbeholder - rustfrit stål
9.	Polypropylen top og bunddæksel
10.	Polypropylen yderkappe
11.	Rustfri dykrør
12.	El-patron 2200 W
13.	Kontrolpanel




ACV - Komfort E 100 til 240 liter, combivarmtvandsbeholdere

Tekniske specifikationer og dimensioner		Comfort E 100	Comfort E 130	Comfort E 160	Comfort E 210	Comfort E 240
Kapacitet – total	l	105	130	161	203	242
Tilslutning - primær, muffe	dim	1"	1"	1"	1"	1"
Tilslutning - varmtvandsbeholder, nippel	dim	3/4"	3/4"	3/4"	3/4"	3/4"
Max driftstemperatur	°C	90	90	90	90	90
Max driftstryk - varmtvandsbeholder	bar	8,6	8,6	8,6	8,6	8,6
Max driftstryk - primærbeholder	bar	3	3	3	3	3
Primærbeholder tryk fald (EN12897:2016)	mbar	19,6	22,4	23,5	40,6	46,5
Primært flow (EN 12897:2016)	l/s	0,70	0,70	0,70	1,25	1,25
Vægt - tom	kg	37	40	47	58	65

Varmtvandsproduktion						
Peak flow ved 40°C	l/10'	212	236	321	406	547
Peak flow 1. time ved 40°C	l/60'	705	784	1063	1349	1820
Kontinuerligt flow ved 40°C	l/h	592	658	890	1132	1527
Peak flow ved 45°C	l/10'	182	202	275	348	469
Peak flow 1. time ved 45°C	l/60'	604	672	911	1156	1560
Kontinuerligt flow ved 45°C	l/h	507	564	763	970	1309
Peak flow ved 60°C	l/10'	105	117	161	209	272
Peak flow 1. time ved 60°C	l/60'	345	384	549	689	913
Kontinuerligt flow ved 60°C	l/h	288	320	465	576	769
Genopvarmning - ydeevne (EN 12897:2016)	kW	18,4	18,4	24,7	32,2	39,2
Genopvarmningstid (EN 12897)	min	10	10	10	9	9

Varmeegenskaber						
Primær effekt ved genopvarmning (EN 12897)	kW	18,4	18,4	24,7	32,2	39,2
El-patron	kW	2,2	2,2	2,2	2,2	2,2
Max. absorberet varme - varmetilførsel via kedel	kW	23	23	31	39	53
Hedeflade	m ²	1,03	1,03	1,26	1,54	1,94
Stående varmetab	kWh/24h	1,39	1,54	1,7	1,85	1,94
	W	58	64	71	77	81

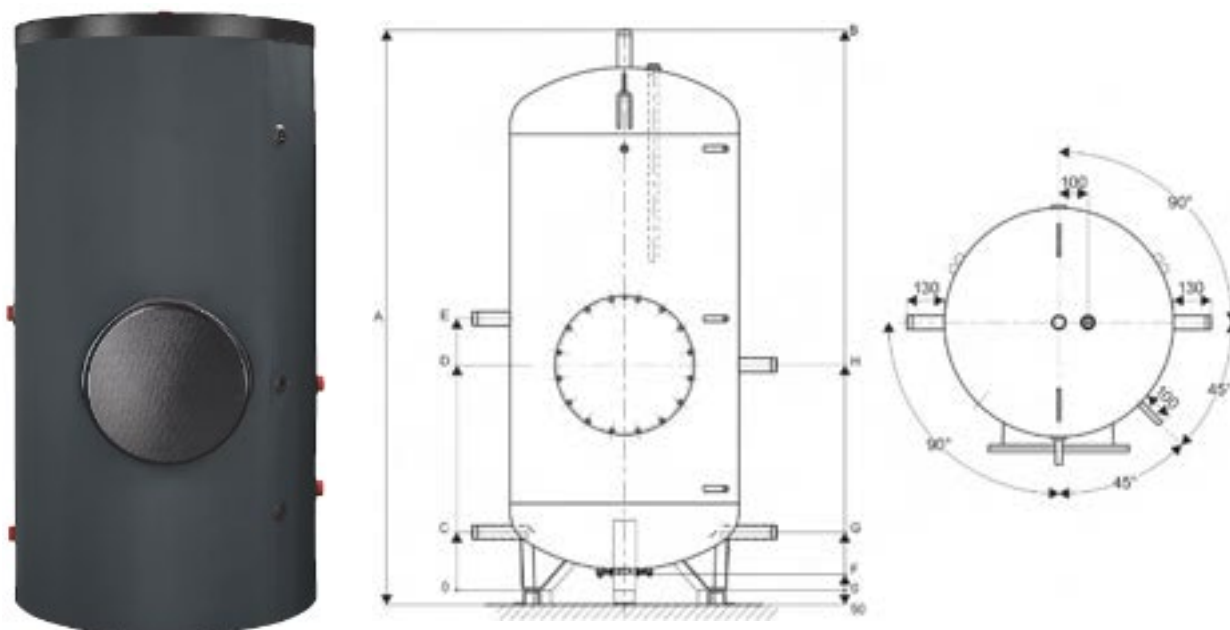
Stående	Vægmonteret	Horisontalt
Ikke muligt!		Ikke muligt!

ACV - LCT TH 750 - 3000 liter, akkumuleringstanke til brugsvand

LCT TH akkumuleringstank til brugsvand, 750 til 3000 liter

Akkumuleringstank til varmt vand med højtemperaturbestandig emaljeret belægning, 100 mm blød isolering og 400 mm mandehul. Mulighed for montering af el-patron.

Produkt nr.	VVS-nr.	Navn	Vægt	Brugsvands indhold, liter
A1006406	372819007	LCT 750 TH	152	768
A1006413	372819009	LCT 900 TH	172	904
A1006416	372819010	LCT 1000 TH	185	1022
A1006422	372819015	LCT 1500 TH	264	1425
A1006415	372819020	LCT 2000 TH	390	2077
A1006428	372819025	LCT 2500 TH	445	2512
A1006431	372819030	LCT 3000 TH	508	3025



		LCT 750 TH	LCT 900 TH	LCT 1000 TH	LCT 1500 TH	LCT 2000 TH	LCT 2500 TH	LCT 3000 TH
Dimension A	mm	1985	2265	2510	2265	2180	2540	2965
Dimension B	mm	1935	2215	2460	2215	2130	2490	2915
Dimension C	mm	200	200	200	320	320	320	320
Dimension D	mm	780	780	780	733	799	799	799
Dimension E	mm	937	1078	1200	1077	1036	1216	1428
Dimension F	mm	60	60	60	60	60	60	60
Dimension G	mm	200	200	200	320	320	320	320
Dimension H	mm	778	890	988	893	864	1007	1179

ACV - LCT TH 750 - 3000 liter, akkumuleringstanke til brugsvand

1.	Isolering
2.	Rør til termometer
3.	Ståltank med emaljeret sanitetsbelægning
4.	Anode
5.	Mandehulsflange, 400 mm
6.	Koldtvandsforsyning med flowafbryder
7.	Ben
8.	Varmtvandstilslutning
9.	Dyklommer til temperaturfølere
10.	Tilslutning til sanitet
11.	Koldtvandstilslutning
12.	Aftap



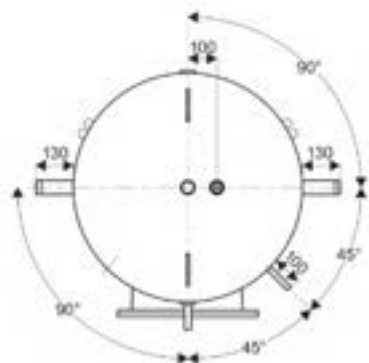
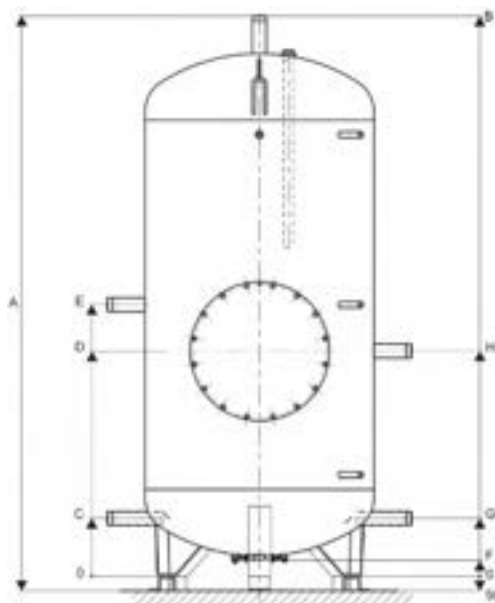
Tekniske specifikationer og dimensioner		LCT 750	LCT 900	LCT1000	LCT1500	LCT 2000	LCT 2500	LCT 3000
		TH	TH	TH	TH	TH	TH	TH
Brugsvandsindhold	l	768	904	1022	1425	2077	2512	3025
Max driftstemperatur	°C	95	95	95	95	95	95	95
Max driftstryk - varmtvandsbeholder	bar	8	8	8	8	8	8	8
Nyttekapacitet	l	768	904	1022	1425	2077	2512	3025
Diameter uden isolering	mm	790	790	790	1000	1250	1250	1250
Diameter, mandehul	mm	400	400	400	400	400	400	400
Højde uden base	mm	1935	2215	2460	2215	2130	2490	2915
Tilslutning – varmt vand, nippel	dim	1 ½	1 ½	1 ½	2	2	2	2
Tilslutning - cirkulation/sikkerhedsventil, nippel	dim	1 ½	1 ½	1 ½	2	2	2	2
Vægt - tom	kg	152	172	185	264	390	445	508
Vippehøjde	mm	1960	2240	2480	2270	2180	2530	2950

ACV - LCT 1CO 750 til 3000 liter, varmtvandsbeholdere

LCT 1CO TH varmtvandsbeholder til brugsvand, 750 til 3000 liter

Varmtvandsbeholder til varmt vand med højtemperaturbestandig emaljeret belægning, 100 mm blød isolering, 400 mm mandehul og spiral. Mulighed for montering af el-patron.

Produkt nr.	VVS-nr.	Navn	Vægt	Brugsvands indhold, liter
A1006421	372818007	LCT 1CO 750 TH	195	750
A1006425	372818009	LCT 1CO 900 TH	210	881
A1006423	372818010	LCT 1CO 1000 TH	220	999
A1006440	372818015	LCT 1CO 1500 TH	310	1.392
A1006439	372818020	LCT 1CO 2000 TH	450	2.031
A1006445	372818025	LCT 1CO 2500 TH	500	2.450
A1006447	372818030	LCT 1CO 3000 TH	570	2.963



		LCT 1CO 750 TH	LCT 1CO 900 TH	LCT 1CO 1000 TH	LCT 1CO 1500 TH	LCT 1CO 2000 TH	LCT 1CO 2500 TH	LCT 1CO 3000 TH
Dimension A	mm	1985	2265	2510	2265	2180	2540	2965
Dimension B	mm	1935	2215	2460	2215	2130	2490	2915
Dimension C	mm	200	200	200	320	320	320	320
Dimension D	mm	937	1078	1200	1132	1007	749	749
Dimension E	mm	1008	1108	1108	1183	749	749	749
Dimension F	mm	60	60	60	60	60	60	60
Dimension G	mm	367	367	367	442	627	627	627
Dimension H	mm	834	965	965	1083	1240	1240	1240

ACV - LCT 1CO TH 750-3000 liter, varmtvandsbeholdere

1.	Isolering
2.	Rør til termometer
3.	Ståltank med emaljeret sanitetsbelægning
4.	Anode
5.	Mandehulsflange, 400 mm
6.	Koldtandsforsyning med flowafbryder
7.	Ben
8.	Varmtvandstilslutning
9.	Dyklomme til temperaturføler
10.	Tilslutning til spiral
11.	Tilslutning til spiral
12.	Aftap



Tekniske specifikationer og dimensioner		LCT 1CO	LCT 1CO	LCT 1CO	LCT 1CO	LCT 1CO	LCT 1CO	LCT 1CO
		750 TH	900 TH	1000 TH	1500 TH	2000 TH	2500 TH	3000 TH
Brugsvandsindhold	l	750	881	999	1392	2031	2450	2963
Kapacitet spiral	l	13,8	18,0	18,0	25,2	35,0	35,0	35,0
Max driftstemperatur	°C	95	95	95	95	95	95	95
Max driftstryk - varmtvandsbeholder	bar	8	8	8	8	8	8	8
Trykfald spiral	mbar	158	122	122	172	239	239	239
Primærbeholder trykfald (EN12897:2016)	mbar	158	122	122	172	239	-	-
Diameter uden isolering	mm	790	790	790	1000	1250	1250	1250
Diameter mandehul	mm	400	400	400	400	400	400	400
Højde uden base	mm	1935	2215	2460	2215	2130	2490	2915
Tilslutning – varmt vand, nippel	dim	1 ½	1 ½	1 ½	2	2	2	2
Tilslutning - cirkulation/sikkerhedsventil, nippel	dim	1 ½	1 ½	1 ½	2	2	2	2
Tilslutning spiral, muffe	dim	1 ¼	1 ¼	1 ¼	1 ¼	1 ¼	1 ¼	1 ¼
Vægt – tom	kg	195	210	220	310	450	500	570
Vippehøjde	mm	1960	2240	2480	2270	2180	2530	2950

Varmeegenskaber								
Max effekt, spiral (80/60°C) ΔT 50K	kW	65	75	75	95	118	118	118
Flow i spiral	l/h	4000	3000	3000	3000	3000	3000	3000
Hedeflade, spiral	m ²	2,26	2,94	2,94	4,12	5,72	5,72	5,72

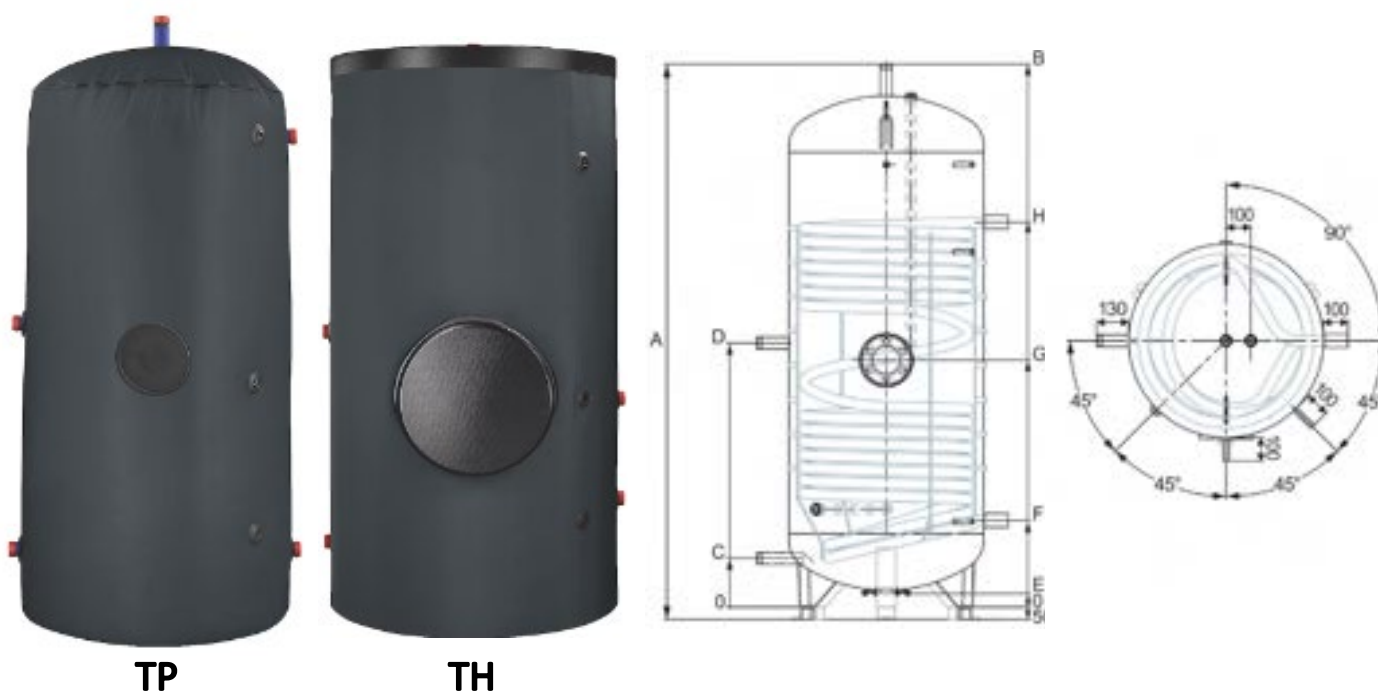
Varmtvandsforbrug								
Primært flow (EN 12897:2016)	l/s	1,11	0,83	0,83	0,83	0,83	-	-
Peak flow ved 45°C	l/10'	914	1103	1231	1711	2411	-	-
Kontinuerligt flow ved 45°C	l/h	1980	2232	2232	2814	3438	-	-
Kontinuerligt flow ved 60°C	l/h	1116	1284	1284	1638	2034	-	-

ACV - LCT Plus 500 til 1500 liter, varmtvandsbeholdere

LCT Plus TP/TH varmtvandsbeholder til brugsvand, 500 til 1500 liter

Varmtvandsbeholder til varmt vand med højtemperaturbestandig emaljeret belægning, 100 mm blød isolering, 112 mm håndhul (TP) og 400 mm mandehul (TH) samt spiral. Mulighed for montering af el-patron.

Produkt nr.	VVS-nr.	Navn	Vægt	Brugsvands indhold, liter
A1006437	372818205	LCT 1 Plus 500 TP	120	494
A1006441	372818207	LCT 1 Plus 750 TP	190	734
A1006444	372818209	LCT 1 Plus 900 TH	210	854
A1006443	372818210	LCT 1 Plus 1000 TH	220	972
A1006442	372818215	LCT 1 Plus 1500 TH	310	1.360



TP

TH

		LCT 1 Plus 500 TP	LCT 1 Plus 750 TP	LCT 1 Plus 900 TH	LCT 1 Plus 1000 TH	LCT 1 Plus 1500 TH
Dimension A	mm	-	1985	2265	2510	2265
Dimension B	mm	1950	1935	2215	2460	2215
Dimension C	mm	250	200	200	200	320
Dimension D	mm	970	937	1058	1200	1132
Dimension E	mm	110	60	60	60	60
Dimension F	mm	397	381	354	354	429
Dimension G	mm	770	740	1008	1008	1083
Dimension H	mm	1383	1271	1570	1570	1644

ACV - LCT Plus 500-1500 liter, varmtvandsbeholdere

1.	Isolering
2.	Rør til termometer
3.	Anode
4.	Mandehulsflange, 112 mm
5.	Ståltank med emaljeret sanitetsbelægning
6.	Koldtandsforsyning med flowafbryder
7.	Ben (undtagen 500 l)
8.	Varmtvandstilslutning
9.	Tilslutning til spiral
10.	Ekstra stor spiral
11.	Tilslutning til spiral
12.	Aftap



Tekniske specifikationer og dimensioner		LCT 1 Plus 500 TP	LCT 1 Plus 750 TP	LCT 1 Plus 900 TH	LCT 1 Plus 1000 TH	LCT 1 Plus 1500 TH
Brugsvandsindhold	l	494	734	854	972	1360
Kapacitet spiral	L	20,4	28,3	40,9	40,9	53,5
Max driftstemperatur	°C	95	95	95	95	95
Max driftstryk - varmtvandsbeholder	bar	8	8	8	8	8
Trykfald spiral	mbar	202	212	163	163	214
Primærbeholder trykfald (EN12897:2016)	mbar	202	212	163	163	214
Diameter uden isolering	mm	790	790	790	1000	1250
Diameter hånd-/mandehul	mm	112	112	400	400	400
Højde uden base	mm	1935	2215	2460	2215	2130
Tilslutning – varmt vand, nippel	dim	1 ½	1 ½	1 ½	1 ½	2
Tilslutning - cirkulation/sikkerhedsventil, nippel	dim	1 ½	1 ½	1 ½	1 ½	2
Tilslutning spiral, muffe	dim	1 ¼	1 ½	1 ½	1 ½	1 ½
Vægt – tom	kg	120	190	210	220	310
Vippehøjde	mm	1980	1960	2240	2480	2270

Varmeegenskaber						
Max effect, spiral (80/60°C) ΔT 50K	kW	81	99	115	115	141
Flow i spiral	l/h	4000	5000	5000	5000	5000
Hedeflade, spiral	m2	2,90	3,72	4,66	4,66	6,09

Varmtvandsforbrug						
Primært flow (EN 12897:2016)	l/s	1,11	1,39	1,39	1,39	1,39
Peak flow ved 45°C	l/10'	651	935	1114	1238	1768
Kontinuerlig ydelse ved 45°C	l/h	2430	2976	3438	3438	4176
Kontinuerlig ydelse ved 60°C	l/h	1386	1698	1974	1974	2424

Energiklassificering						
Energiklasse		B	-	-	-	-

ACV - E-Tech W, elkedler 9 - 36 kW

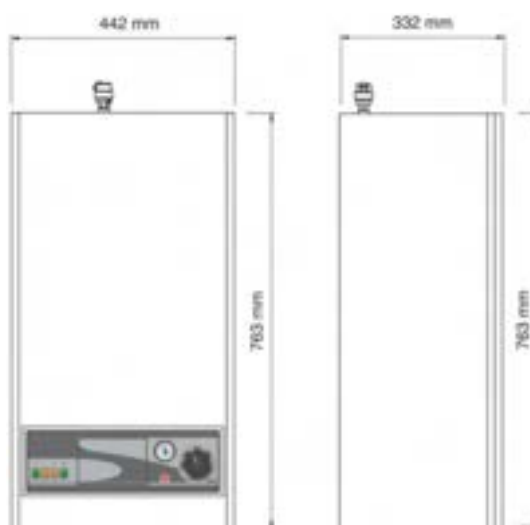
ACV E-Tech W elkedel 9 til 36 kW

Komplet solokedel inkl. cirkulationspumpe, trykexpansionsbeholder m.m.

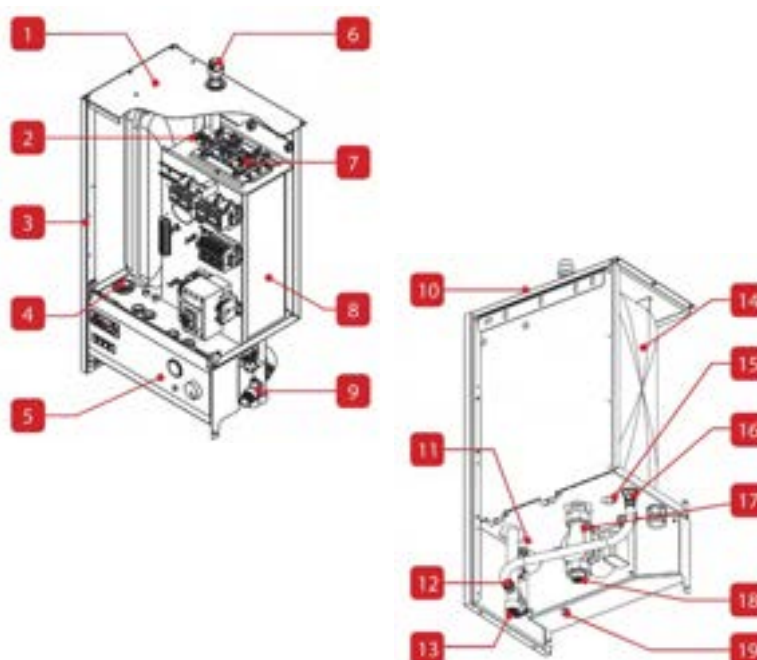
Leveres med vægbeslag.

Brugsvandsveksler kan tilkøbes.

Produkt-nr.	VVS-nr.	Navn	Vægt	Vandindhold, liter	Effekt, kW	Spænding	Amp.
A1002095	345013009	E-Tech W 9 Mono	45	13	8,4	1x230	36
A1002092	345013309	E-Tech W 9 Tri	45	13	8,4	3x400 + N	12
A1002096	345013015	E-Tech W 15 Mono	45	13	14,4	1x230	63
A1002090	345013315	E-Tech W 15 Tri	45	13	14,4	3x400 + N	21
A1002091	345013322	E-Tech W 22 Tri	45	13	21,6	3x400 + N	32
A1002093	345013328	E-Tech W 28 Tri	45	13	28,8	3x400 + N	42
A1002094	345013336	E-Tech W 36 Tri	45	13	36,0	3x400 + N	52



1. Toppanel
2. Rustfri dyrør
3. Sidepanel
4. Kabelforskruing
5. Kontrolpanel
6. Aut. luftudlader
7. Varmeelement
8. Kedelkrop
9. Sikkerhedsventil
10. Bagpanel
11. Flow switch
12. Tilslutning til trykexpansion
13. Varme - retur
14. Trykexpansion
15. Luftventil
16. Tilslutning trykexpansion
17. Cirkulationspumpe
18. Varme - fremløb
19. STB overløbssikring



ACV - E-Tech W, elkedler 9 - 36 kW

Tekniske specifikationer og dimensioner		E-Tech W 09 Mono	E-Tech W 09 Tri	E-Tech W 15 Mono	E-Tech W 15 Tri	E-Tech W 22 Tri	E-Tech W 28 Tri	E-Tech W 36 Tri
Vandindhold	l	13	13	13	13	13	13	13
Trykexpansionsbeholder	l	10	10	10	10	10	10	10
Max. driftstemperatur	°C	85	85	85	85	85	85	85
Max. driftstryk - primært	bar	3	3	3	3	3	3	3
Varmetilslutning, muffe	dim	3/4"	3/4"	3/4"	3/4"	3/4"	3/4"	3/4"
Vægt - tom	kg	45	45	45	45	45	45	45

Varmeegenskaber								
Elektrisk ydeevne	kW	5,6/8,4	5,6/8,4	9,6/14,4	9,6/14,4	14,4/21,6	14,4/28,8	18,0/36,0
El-patron	kW	2 x 1,4	2 x 1,4	2 x 2,4	2 x 2,4	2 x 2,4	2 x 2,4	2 x 3,0
Effekt max. (80/60°C)	kW	8,4	8,4	14,4	14,4	21,6	28,8	36,0
Effekt min (80/60°C)	kW	5,6	5,6	9,6	9,6	14,4	14,4	18,0

Elektriske egenskaber								
Antal varmeelementer		3	3	3	3	5	6	6
Spænding	V	1x230	3x400 (+N)	1x230	3x400 (+N)	3x400 (+N)	3x400 (+N)	3x400 (+N)
Frekvens	Hz	50/60	50/60	50/60	50/60	50/60	50/60	50/60
IP-beskyttelsesklasse		IP43	IP43	IP43	IP43	IP43	IP43	IP43
Elektrisk tilslutning	A	36	12	63	21	32	42	52

Energiklassificering								
Energiklasse		D	D	D	D	D	D	D
Virkningsgrad	%	37	37	37	37	37	37	37
Effekt	dB	15	15	15	15	15	15	15

ACV - Hot Ride, mobile elkedler 9 - 36 kW

ACV Hot Ride elkedel 9 til 36 kW

ACV Hot Ride er en mobil elkedelløsning inkl. cirkulationspumpe, trykexpansion m.m. - klar til drift.

Elkedlen leveres monteret på en sækkevogn. Se i øvrigt tekniske specifikationer og dimensioner på side 26 og 27.

Produkt-nr.	VVS-nr.	Navn	Vægt	Vandindhold, liter	Effekt, kW	Spænding	Amp.
HotRide09	345018009	Hot Ride 9	45	13	8,4	3x400 + N	12
HotRide15	345018015	Hot Ride 15	45	13	14,4	3x400 + N	22
HotRide22	345018022	Hot Ride 22	45	13	21,6	3x400 + N	32
HotRide28	345018028	Hot Ride 28	45	13	28,8	3x400 + N	42
HotRide36	345018036	Hot Ride 36	45	13	36,0	3x400 + N	52



ACV - Hot Ride - vores mobile solo elkedel til udlejning

- Midlertidig varmeløsning – 9-36 kW
- Inkluderer bl.a. cirkulationspumpe og trykexpansionsbeholder
- Skal kun tilsluttes el, så den er lige til at sætte i drift, når uheldet er ude!
- Leveres monteret på en sækkevogn
- Tilsluttes fremløb og retur

Produkt-nr.	VVS-nr.	Navn	Vægt	Vandindhold, liter	Effekt, kW	Spænding	Amp.
HotRide09	345018009	Hot Ride 09	45	13	8,4	3x400 + N	12
HotRide15	345018015	Hot Ride 15	45	13	14,4	3x400 + N	22
HotRide22	345018022	Hot Ride 22	45	13	21,6	3x400 + N	32
HotRide28	345018028	Hot Ride 28	45	13	28,8	3x400 + N	42
HotRide36	345018036	Hot Ride 36	45	13	36,0	3x400 + N	52

Yderligere data fremgår af de foregående sider.



- Udlejningsperiode: min. 7 dage
- Forsikring: 5% af lejepris
- Plus fragt



Lejebetingelserne fremsendes på forespørgsel og fremgår af vores hjemmeside!

ACV - E-Tech P, elkedler 57 - 259 kW

ACV E-Tech P elkedel 57 til 259 kW

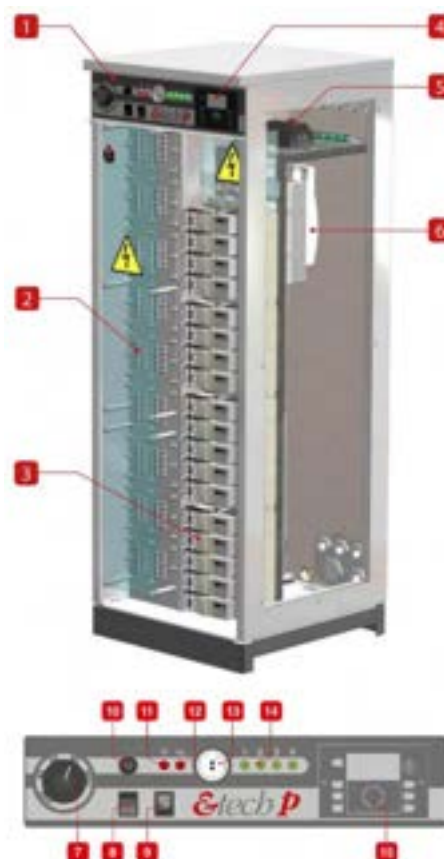
Solokedel. Gulvstående, højeffekt 3-faset elkedel.

Produkt-nr.	VVS-nr.	Navn	Vægt	Vandindhold, liter	Effekt, kW	Spænding	Amp.
00624201	345014057	E-Tech P 57	110	60	57,6	3x400 + N	83,6
00624301	345014115	E-Tech P 115	123	60	115,2	3x400 + N	166,8
00624401	345014144	E-Tech P 144	131	60	144,0	3x400 + N	209,0
00624801	345014201	E-Tech P 201	187	102	201,6	3x400 + N	292,2
00624501	345014259	E-Tech P 259	200	102	259,2	3x400 + N	375,8



		E-Tech P 57	E-Tech P 115	E-Tech P 144	E-Tech P 201	E-Tech P 259
Dimension A	mm	1495	1495	1495	1495	1495
Dimension B	mm	567	567	567	567	567
Dimension C	mm	550	550	550	1100	1100
Dimension D	mm	183	183	183	183	183
Dimension E	mm	542	542	542	542	542
Dimension F	mm	125	125	125	125	125

1. Kontrolpanel
2. Varmelegemer
3. Kontaktor og sikkerhedsrelæer
4. Vejrkompensering (tilvalg)
5. Styring
6. Hovedsikring og strømtilkobling
7. Kontroltermostat
8. Hovedafbryder
9. Sommer/vinter switch
10. Overkogstermostat
11. Indikatorlampe for overtemperatur
12. Indikatorlampe for lavt vandniveau
13. Termomanometer
14. Kontrollamper til effektniveauer
15. Vejrkompenseringsstyring (tilvalg)



ACV - E-Tech P, elkedler 57 - 259 kW

Tekniske specifikationer og dimensioner		E-Tech P 57	E-Tech P 115	E-Tech P 144	E-Tech P 201	E-Tech P 259
Vandindhold	l	60	60	60	102	102
Max. driftstemperatur	°C	90	90	90	90	90
Max. driftstryk (primært)	bar	4	4	4	4	4
Varmetilslutning, flangetilstand	dim	2" F	2" F	2" F	DN100	DN100
Vægt - tom	kg	110	123	131	187	200

Varmeegenskaber						
Elektrisk ydeevne	kW	14,4 / 57,6	28,8 / 115,2	36,0 / 144,0	50,4 / 201,6	64,8 / 259,2
Varmelegeme/el-patron	kW	(4x3) x 2,4	(4x3) x 2,4	(4x3) x 2,4	(4x3) x 2,4	(4x3) x 2,4
Effekt max. (80/60°C)	kW	57,6	115,2	144,0	201,6	259,2
Effekt min (80/60°C)	kW	14,4	28,8	36,0	50,4	64,8

Elektriske egenskaber						
Antal varmeelementer		2	4	5	7	9
Spænding	V	3x400	3x400	3x400	3x400	3x400
Frekvens	Hz	50/60	50/60	50/60	50/60	50/60

Energiklassificering						
Virkningsgrad	%	37	37	37	37	37
Effekt	dB	15	15	15	15	15

ACV - E-Tech S, elkedler 160 til 380 liter

ACV E-Tech S elkedel, 160 til 380 liter



Elkedel med integreret vandvarmer i rustfrit stål.

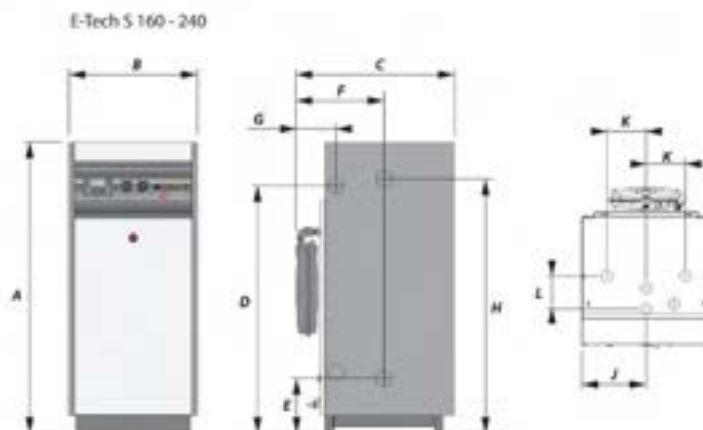
3 modeller med en kapacitet på 160 til 380 liter og en ydelse på 14,4 til 28,8 kW.

Isolering af 70 mm stift polyurethanskum. Flexibel installation.

To elektriske sikkerhedsanordninger - en i styringen og en i hovedstrømforsyningen.

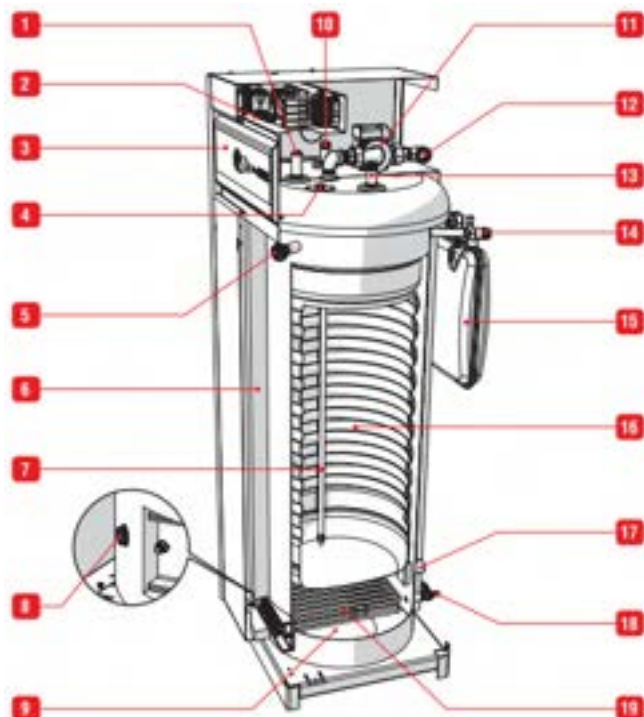


Produkt-nr.	VVS-nr.	Navn	Vægt	Vandindhold, liter
A1002084	345015316	E-Tech S 160 Tri	115	167
A1002086	345015324	E-Tech S 240 Tri	155	250
A1002087	345015338	E-Tech S 380 Tri	230	394



		E-Tech S 160 Tri	E-Tech S 240 Tri	E-Tech S 380 Tri
Dimension A	mm	1342	1818	2134
Dimension B	mm	590	590	720
Dimension C	mm	728	728	800
Dimension D	mm	928	1403	1985
Dimension E	mm	249	249	300
Dimension F	mm	402	402	92
Dimension G	mm	181	181	265
Dimension H	mm	958	1433	435
Dimension J	mm	295	295	360
Dimension K	mm	180	180	135
Dimension L	mm	150	150	135

1.	Cirkulation
2.	El tilslutning
3.	Kontrolpanel
4.	Varveksler i rustfrit stål
5.	Trykafbryder
6.	Isolering
7.	Dykrør koldt vand
8.	Dykrør overkogstermostat
9.	Primær kreds
10.	Koldtvandstilslutning
11.	Cirkulationspumpe
12.	Fremløb
13.	Varmtvandstilslutning
14.	Sikkerhedsventil (3 bar)
15.	Trykspansionsbeholder
16.	Brugsvandstank – rustfrit stål
17.	Retur
18.	Bundhane
19.	Elektrisk varmeelement



ACV - E-Tech S, elkedler 160 til 380 liter

Tekniske specifikationer og dimensioner		E-Tech S 160 Tri	E-Tech S 240 Tri	E-Tech S 380 Tri
Vandindhold	l	167	250	394
Varmtvandsindhold	l	68	86	131
Brugsvandsindhold	l	99	164	263
Trykexpansionsbeholder	l	12	12	16
Max. driftstemperatur	°C	85	85	85
Max. driftstryk - sekundært	bar	10	10	10
Max. driftstryk - primært	bar	3	3	3
Varmetilslutning	dim	1" muffe	1" nippel	1" nippel
Brugsvandstilslutning	dim	3/4" nippel	3/4" muffe	1,5" muffe
Vægt - tom	kg	115	155	230

Varmeegenskaber				
Effekt	kW	14,4	28,8	28,8
Max. effekt 80/60°C	kW	14,4	28,8	28,8

Elektriske egenskaber				
Antal varmeelementer		6 x 2	6 x 2	7 x 2
Spænding	V	3x400 + N	3x400 + N	3x400 + N
Frekvens	Hz	50/60	50/60	50/60
Elektrisk tilslutning	A	21	42	42

Varmtvandsforbrug				
Peak flow ved 40°C	l/10'	356	545	875
Peak flow 1. time ved 40°C	l/60'	700	1234	1564
Kontinuerligt flow ved 40°C	l/h	413	827	827

Energiklassificering				
Energiklasse		D	D	D
Virkningsgrad	%	37	37	37
Belastningsprofil		XL	XL	XL
Energiklasse		C	C	E
Virkningsgrad - varmt brugsvand	%	38	38	33
Lydeffekt - LWA i bygninger	dB	30	30	15

ACV - Delta Pro S og Pro Pack 25 til 55 kW

ACV Delta Pro S og Pro Pack fra 25 til 55 kW

ACV Delta Pro S og Pro Pack leveres uden brænder. Kan monteres med olie- eller gasblæseluftbrænder.

Kan bruges til varmtvandsproduktion eller kombineret med produktion af varmt brugsvand og varme.

Kedlen leveres med rustfri varmtvandsbeholder.

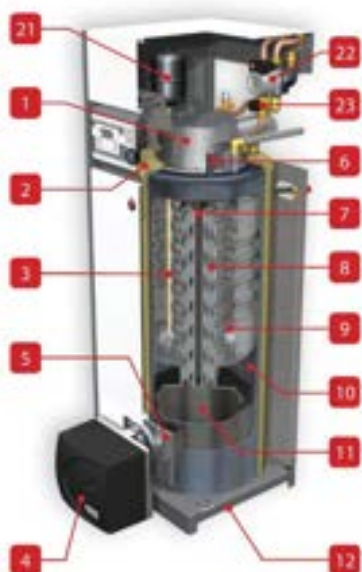
Delta Pro Pack leveres med trykexpansion, 4-vejs motorventil og cirkulationspumpe.

Produkt-nr.	VVS-nr.	Navn	Vægt	Brugsvands-indhold, l	Total volumen, l	Virkningsgrad ved brugsvandsprod., pct.
04633201	309382025	Delta Pro S 25	145	75	158	92,2
04633301	309382045	Delta Pro S 45	168	65	128	92,7
04633401	309382055	Delta Pro S 55	200	83	151	94,8
A1002065	309382625	Delta Pro Pack 25	145	75	158	92,2
A1002066	309382645	Delta Pro Pack 45	168	65	128	92,7



		Delta Pro S 25	Delta Pro S 45	Delta Pro S 55
Dimension A	mm	1615	1615	1760
Dimension B	mm	1386	1386	1586
Dimension C	mm	360	390	390
Dimension D	mm	1445	1445	1645
Dimension E	mm	1445	1445	1645
Dimension F	mm	1400	1400	1600

1.	Røggas afgang
2.	Polyurethan isolering
3.	Rustfri dyrkrør
4.	Brænder - ikke inkl.
5.	Fyrboks dør
6.	Overkogstermostat 95° C
7.	Røggasrør
8.	Turbolatorer
9.	Rustfri ståltank tank i tank
10.	Primær kreds
11.	Brændkammer
12.	Sokkel
13.	Fremløb - varme
14.	Retur - varme
15.	Varmtvandstilslutning
16.	Koldtvandstilslutning
17.	Sikkerhedsventil (7 bar)
18.	Sikkerhedsventil (3 bar)
19.	Røggasrør
20.	Aftapningshane
Kun Pro Pack	
21.	Trykexpansion - brugsvand
22.	Cirkulationspumpe
23.	4-vejs motorventil
24.	Trykexpansion - varme



ACV - Delta Pro S og Pro Pack 25 til 55 kW

Tekniske specifikationer og dimensioner		Delta Pro S 25	Delta Pro S 45	Delta Pro S 55	Delta Pro Pack 25	Delta Pro Pack 45
Vandindhold	l	158	128	151	158	128
Varmtvandsindhold	l	83	63	68	83	63
Brugsvandsindhold	l	75	65	83	75	65
Trykexpansionsbeholder	l	-	-	-	12	12
Skorstensstilslutning	Ø mm	100	100	100	100	100
Varmetilslutning, muffe	dim	1"	1"	1"	1"	1"
Brugsvandstilslutning, nippel	dim	3/4"	3/4"	3/4"	3/4"	3/4"
Cirkulationstilslutning, nippel	dim	3/4"	3/4"	3/4"	3/4"	3/4"
Max. driftstemperatur	°C	90	90	90	90	90
Hydraulisk tryktab ved Δt = 20°C	mbar	15	25	37	15	25
Max. driftstryk - primært	bar	3	3	3	3	3
Max. driftstryk - sekundært	bar	8,6	8,6	8,6	8,6	8,6
Tryktabsafgasningsrør	mbar	0,25	0,3	0,45	0,25	0,3
Vægt - tom	kg	145	168	200	145	168

Varmeegenskaber						
Opvarmningstid fra 10 til 80°C - via kedel	min	32	16	16	32	16

Forbrænding						
Max. varmebelastning - varme HCV	kW	31,4	54,9	65,2	31,4	54,9
Max. varmebelastning - varme LCV	kW	28,3	49,4	58,7	28,3	49,4
Virkningsgrad, forbrænding	%	92,2	91,4	93	92,2	91,4
Virkningsgrad - max. ydelse 80/60°C	%	92,2	89,8	91,8	92,2	89,8
CO-udledning - max. ydelse	ppm	1	1	1	-	-
Forbrændingsprodukter - gasudledning	kg/h	47	84	102	47	84
NOx-klasse (EN 15502)		5	5	5	5	5
Max. fordelsydelse 80/60°C	kW	25	44,9	56	25	44,9

Varmtvandsforbrug						
Peak flow ved 40°C	l/10'	268	316	362	268	316
Peak flow 1. time ved 40°C	l/60'	806	1284	1533	806	1284
Kontinuerligt flow ved 40°C	l/h	645	1161	1405	645	1161

Elektriske egenskaber						
Spænding	V	230	230	230	230	230
Frekvens	Hz	50	50	50	50	50
IP-beskyttelsesklasse		30	30	30	30	30
Strømforbrug	W	83	83	83	176	176
Elektrisk tilslutning	A	0,4	0,4	0,4	0,8	0,8

Miljøvenlige områder						
Virkningsgrad	%	80,1	80,1	82,0	79,7	80,1

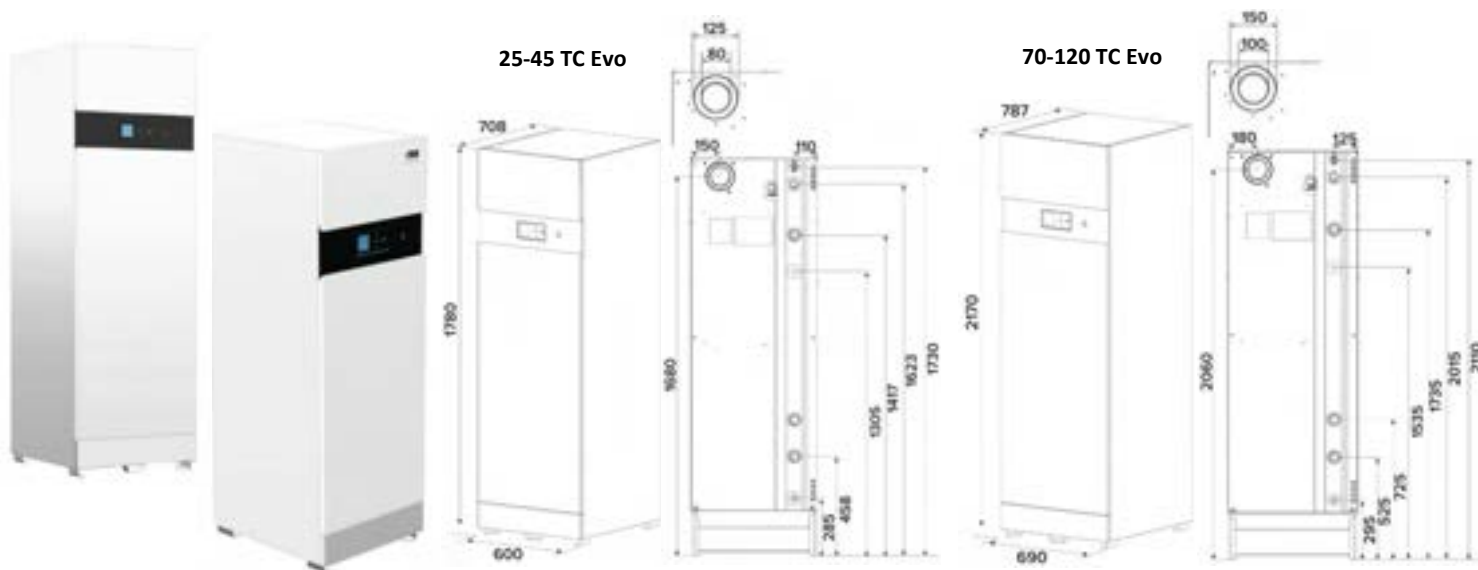
ACV - HeatMaster TC Evo, gas 25 til 120 kW

ACV Heatmaster TC Evo fra 25 til 120 kW

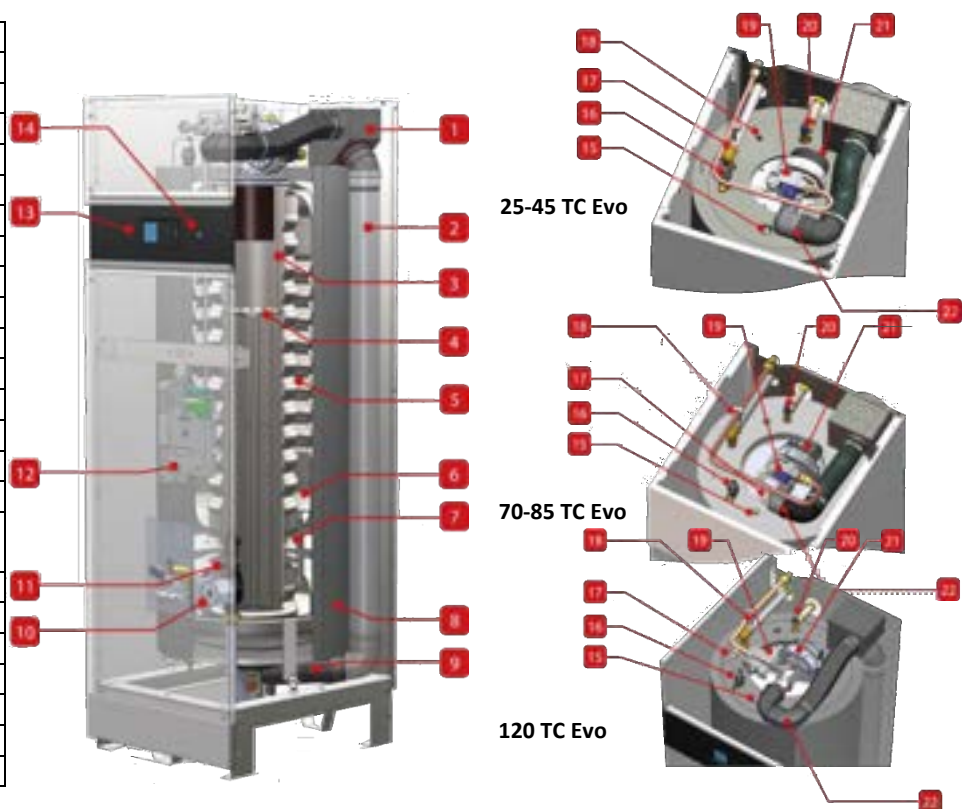
ACV Heatmaster TC er naturgasfyret og kondenserer både ved produktion af varme og brugsvand. Kan bruges til varmtvandsproduktion eller kombineret med produktion af varmt brugsvand og varme. Kedlen leveres både med rustfri veksler og rustfri varmtvandsbeholder.



Produkt-nr.	VVS-nr.	Navn	Vægt	Brugsvands-indhold, l	Total volumen, l	Virkningsgrad ved brugsvandsprod., pct.
052840	340873025	HeatMaster 25 TC Evo	177	96	196	105,4
052841	340873035	HeatMaster 35 TC Evo	177	96	196	105,4
052842	340873045	HeatMaster 45 TC Evo	177	96	196	103,1
052843	340873070	HeatMaster 70 TC Evo	298	190	315	103,9
052844	340873085	HeatMaster 70 TC Evo	298	190	315	103,9
052845	340873120	HeatMaster 120 TC Evo	299	190	315	102,2



1. Tilslutning til luft/røggas
2. Røggasrør
3. Forbrændingskammer
4. Varmevexler i rustfrit stål
5. Rustfri tank-i-tank varmtvandsbeholder
6. Primær kreds
7. Indirekte vandforvarmer
8. Isolering
9. Kondensopsamler + NTC5-føler (røggas)
10. Højeffektiv cirkulationspumpe
11. NTC2-føler - retur
12. El-panel (med reservesikringer bagpå)
13. ACVMax Touch kontrolpanel
14. ON-/OFF-kontakt
15. Dykrør med temperatursensor
16. Automatudlufter
17. Gasrør - TC Evo 25-45 Gastrykafbryder - TC Evo 70-120
18. NTC1-føler - fremløb
19. Gas-ventil
20. Sikkerhedsventil (v. brugsvand - kun UK)
21. Modularerende præmixbrænder
22. Luftindtag
23. Varmtvandsstilslutning (ikke vist, på bagsiden)
24. Varmtvandsrecirkulationsrør (do)



ACV - HeatMaster TC Evo, gas 25 til 120 kW

Tekniske specifikationer og dimensioner		HM 25	HM 35	HM 45	HM 70	HM 85	HM 120
Vandindhold	l	196	196	196	315	315	315
Varmtvandsindhold	l	100	100	100	125	125	125
Brugsvandsindhold	l	96	96	96	190	190	190
Max. tryktab i afgangsrør	Pa	130	130	130	150	150	170
Max. længde - koncentrisk $\varnothing 100 / \varnothing 125$ m	m	20	20	20	22	22	21
Skorstenstilslutning	\varnothing mm	80/125	80/125	80/125	100/150	100/150	100/150
Varmetilslutning, muffe	dim	1"	1"	1"	1½"	1½"	1½"
Brugsvandstilslutning, nippel	Dim	1"	1"	1"	1"	1"	1"
Gastilslutning, nippel	dim	3/4"	3/4"	3/4"	3/4"	3/4"	3/4"
Tilslutning til sikkerhedsventil, nippel	dim	1/2"	1/2"	1/2"	1/2"	1/2"	1/2"
Max. driftstemperatur	°C	87	87	87	87	87	87
Hydraulisk tryktab ved $\Delta t = 20^\circ\text{C}$	mbar	3	6	10	9	14	27
Max. driftstryk - primært	bar	3	3	3	3	3	3
Max. driftstryk - sekundært	bar	8,6	8,6	8,6	8,6	8,6	8,6
Vippemål	mm	1872	1872	1872	2270	2270	2270
Vægt - tom	kg	177	177	177	298	298	299
Varmeegenskaber							
Opvarmningstid fra 10 til 80°C - tilførsel via kedel	min	35	26	23	27	24	23
Opvarmningstid fra 10 til 90°C	min	30	28	25	37	36	30
Opvarmningstid fra 10 til 80°C	min	22	22	16	18	16	15
Opvarmningstid fra 10 til 90°C	min	43	33	30	47	43	38
Forbrænding							
Max. varmebelastning - varme HCV	kW	27,8	38,7	50,6	77,6	94,4	127,7
Max. varmebelastning - varme LCV	kW	25	34,9	45,6	69,9	85	115
Virkningsgrad, forbrænding	%	98,2	98,2	97,9	98,1	98	97,5
Virkningsgrad ved 30% ydelse (EN 677)	%	109	109	109	109	108	108
Virkningsgrad ved 100% ydelse (50/30°C)	%	103,9	103,9	103,9	105,8	105,8	105,8
Virkningsgrad - max. ydelse 80/60°C	%	98	98	98	97,3	97	97
Virkningsgrad - min. ydelse 80/60°C	%	98	98	98	97,3	97,5	97,1
Virkningsgrad - varmt vand ved Δt 30K	%	105,4	105,4	103,1	103,9	103,9	102,2
CO-udledning - max. ydelse	ppm	27	48	63	34	51	50
CO-udledning - min. ydelse	ppm	6	4	4	7	6	4
Forbrændingsprodukter, gasudledning	kg/h	42	56	76	114	111	183
NOx-vægt (GCV) (EN 15502)	mg/kWh	24,6	29,5	33,2	33,1	29,3	39,8
NOx-klasse (EN 15502)		6	6	6	6	6	6
Max. fordelsydelse 80/60°C	kW	24,3	34,1	44,1	68,0	82,9	111,7
min. fordelsydelse 80/60°C	kW	4,9	6,8	8,8	20,9	20,5	22,9
Gasgennemstrømning G20 - min. ydelse G20	m ³ /h	0,5	0,7	0,9	2,2	2,1	2,45
Varmtvandsforbrug							
Peak flow ved 40°C	l/10'	361	408	451	716	783	900
Peak flow 1. time ved 40°C	l/60'	1018	1328	1610	2455	2895	3620
Kontinuerligt flow ved 40°C	l/h	788	1104	1390	2087	2534	3402
Peak flow ved 45°C	l/10'	301	339	373	592	646	676
Peak flow 1. time ved 45°C	l/60'	865	1127	1366	2083	2456	3098
Kontinuerligt flow ved 45°C	l/h	676	946	1192	1789	2172	2928
Peak flow ved 60°C	l/10'	183	197	224	348	371	440
Peak flow 1. time ved 60°C	l/60'	577	749	894	1391	1638	1847
Kontinuerligt flow ved 60°C	l/h	473	662	820	1252	1520	1754
Elektriske egenskaber							
Spænding	V	230	230	230	230	230	230
Frekvens	Hz	50	50	50	50	50	50
IP-beskyttelsesklasse		20	20	20	20	20	20
Strømforsbrug	W	95	110	126	210	266	327
Elektrisk tilslutning	A	0,7	0,8	0,85	1,4	1,7	2,0
Miljøvenlige områder							
Energiklasse		A	A	A	A	A	A
Virkningsgrad	%	93	93	93	93	92	92
Virkningsgrad, belastningsprofil		XXL	XXL	XXL	XXL	XXL	XXL
Virkningsgrad ved vandopvarmning [η_{wh}] (EU 814/2013 art 2)	%	87,2	87,2	87,2	85,0	85,0	85,0
Lydeffekt - LWA i bygninger	dB	60	60	59	60	61	62

ACV - HeatMaster N 30 til 200 kW

ACV HeatMaster N, 30 til 200 kW

ACV HeatMaster N leveres uden brændere. Kan monteres med olie- eller gasblæseluftbrændere.

Kan bruges til varmtvandsproduktion eller kombineret med produktion af varmt brugsvand og varme.

Kedlen leveres med rustfri varmtvandsbeholder.

Kan levere op til ca. 5000 l 40° varmt brugsvand på 60 minutter.

Produkt-nr.	VVS-nr.	Navn	Vægt	Brugsvands-indhold, l	Total volumen, l	Virkningsgrad ved brugsvandsprod., pct.
A1002068	309381030	HeatMaster 30 N	220	83	151	95,0
A1002067	309381060	HeatMaster 60 N	220	83	151	96,0
A1002070	309381070	HeatMaster 70 N	285	131	239	96,7
A1002071	309381100	HeatMaster 100 N	320	130	290	96,4
A1002072	309381200	HeatMaster 200 N	628	400	641	92,0

HeatMaster 30 og 60 N



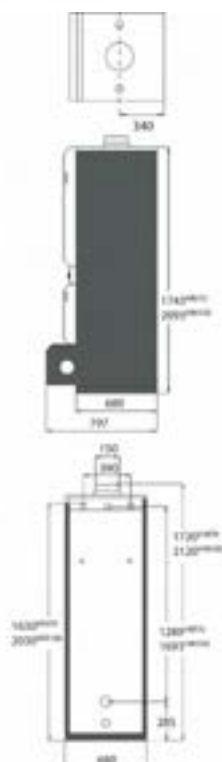
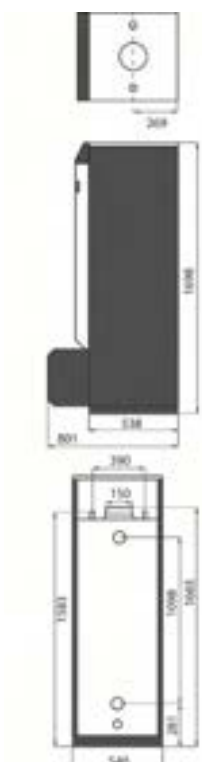
HeatMaster 70 N



HeatMaster 100 N



HeatMaster 200 N



ACV - HeatMaster N 30 til 200 kW

HeatMaster 30, 60, 70 og 100 N



1.	Koldt vandstilslutning
2.	Automatudlifter
3.	Termostat
4.	Primær trykeksansion
5.	Vandmangelsikring
6.	Kontroltermostat
7.	Primær sikkerhedsventil
8.	Cirkulationspumpe
9.	Polyurethan skumisolering
10.	Røggasafgang
11.	Turbolator
12.	Fremløb - varme
13.	Varmtvandstilslutning
14.	Indertank - rustfrit stål
15.	Rustfri dyrør
16.	Primær kreds
17.	Rørbatteri
18.	Retur - varme
19.	Aftapningshane
20.	Brændkammer

HeatMaster 200 N



1.	Røraftgang horisontal (vertikal, tilvalg)
2.	Koldt vandstilslutning
3.	Rustfri dyrør
4.	Tilslutning til TP-aflastningsventil (valgfri)
5.	Automatudlifter
6.	Polyurethan skumisolering
7.	Indertank - rustfrit stål
8.	Alarm for lav vandstand
9.	Manometerforbindelse til opvarmningstryk
10.	Kontroltermostat/dyrør til føler
11.	Boosterpumper (2x)
12.	Termostatsensor, varmt vand
13.	Varmtvandstilslutning
14.	Fremløb - varme
15.	Primær ekspansionsbeholder (4x)
16.	Røggasafgang med turbulator
17.	Retur - varme
18.	Aftapningshane
19.	Primær sikkerhedsventil
20.	Primær kreds
21.	Brændkammer

ACV - HeatMaster N 30 til 200 kW

Tekniske specifikationer og dimensioner		HM 30 N	HM 60 N	HM 70 N	HM 100 N	HM 200 N
Vandindhold	l	151	151	239	290	641
Varmtvandsindhold	l	68	68	108	160	241
Brugsvandsindhold	l	83	83	131	130	400
Trykexpansionsbeholder	l	1 x 8	1 x 8	2 x 10	2 x 10	4 x 8
Skorstenstilslutning	Ø mm	150	150	150	150	250
Varmetilslutning - mufte	dim	1½"	1½"	1½"	1½"	2"
Brugsvandstilslutning - nippel	dim	¾"	¾"	1"	1"	2"
Tilslutning til sikkerhedsventil - nippel	dim	1/2"	1/2"	1/2"	1/2"	1"
Max. driftstemperatur	°C	90	90	90	90	90
Hydraulisk tryktab ved Δ t = 20°C	mbar	27	54	46	83	118
Max. driftstryk - primært	bar	3	3	3	3	3
Max. driftstryk - sekundært	bar	8,6	8,6	8,6	8,6	8,6
Vægt - tom	kg	220	220	285	320	628

Varmeegenskaber						
Opvarmningstid fra 10 til 80°C - tilførsel via kedel	min			24	21	29
Opvarmningstid fra 10 til 90°C	min	17	17	36	36	51

Forbrænding						
Max. varmebelastning - varme HCV	kW	38,8	77,7	77,7	118,9	171,1
Max. varmebelastning - varme LCV	kW	34,9	69,9	69,9	107	154
Virkningsgrad ved 30% ydelse (EN 677)	%	95	96,0	96,7	96,4	
Virkningsgrad - max. ydelse 80/60°C	%	90	90,1	90,2	90,5	92
NOx-vægt (GCV) (EN 15502)	mg/kWh		83,3	83,3	99,9	
NOx-klasse (EN 15502)		5	5	5	5	
Max. fordelsydelse 80/60°C	kW	31,4	63	63	96,3	141,7

Varmtvandsforbrug						
Peak flow ved 40°C	l/10'	380	474	646	898	1570
Peak flow 1. time ved 40°C	l/60'	1130	2046	2133	3168	4920
Kontinuerligt flow ved 40°C	l/h	900	1835	1835	2776	4020
Peak flow ved 45°C	l/10'	320	378	543	774	1350
Peak flow 1. time ved 45°C	l/60'	963	1777	1794	2676	4221
Kontinuerligt flow ved 45°C	l/h	772	1573	1573	2379	3446
Peak flow ved 60°C	l/10'	201	245	346	510	915
Peak flow 1. time ved 60°C	l/60'	651	1206	1219	1811	2925
Kontinuerligt flow ved 60°C	l/h	540	1101	1101	1665	2412

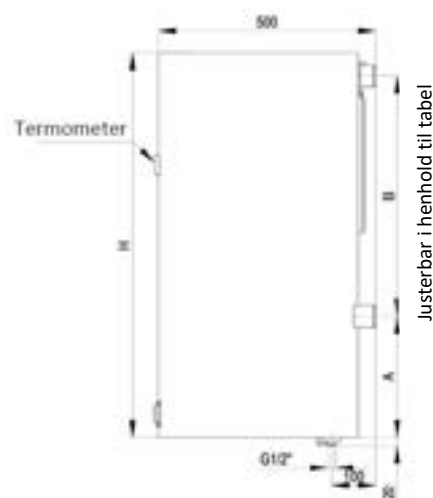
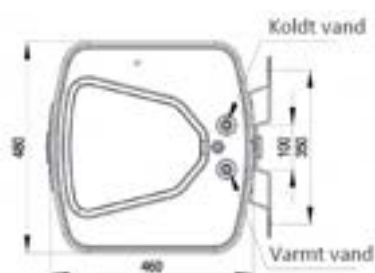
Elektriske egenskaber						
Spænding	V	230	230	230	230	230
Frekvens	Hz	50	50	50	50	50
IP-beskyttelsesklasse		30	30	30	30	30
Strømforbrug	W	82	82	95	95	425
Elektrisk tilslutning	A	0,4	0,4	0,4	0,4	1,8

Atlantic Square – 50 til 100 liter, elvandvarmere

Atlantic Square 50 og 100 liter

Væghængt elvandvarmer til 230 V - inkl. sikkerhedsaggregat og vægbeslag.

Produkt-nummer	VVS-nr.	Navn	Vægt, kg	Vandindhold, liter
841404	345790050	Atlantic Square 50	33	50
841426	345790100	Atlantic Square 100	46	100



		Atlantic Square 50	Atlantic Square 100
Dimension A	mm	130	280
Dimension B	mm	400-550	400-700
Dimension H	mm	579	894

Tekniske data

- Driftstryk max. 10 bar
- Kapacitet: 50 og 100 liter
- Med anode
- Opvarmningstid: 6 timer
- Inkl. sikkerhedsaggregat
- Inkl. vægbeslag
- Frontpanel i høj kvalitet med integreret betjeningsknap
- Indstillingsområde synligt på forsiden
- Justering af varmtvandstemperaturen

Atlantic Square – 50 til 100 liter, elvandvarmere

Tekniske specifikationer		Atlantic Square 50	Atlantic Square 100
Beholderens volumen	l	50	100
Varmtvandsproduktion ved 40°C	l	76	152
Energiklasse		C	B
Virkningsgrad	%	37,5	39,7
Dagligt elforbrug	kWh	6,514	6,047
Årligt elforbrug	kWh	1.397	1.318
Temperaturindstilling, termostat	°C	65	65
Effekt	W	1.650	2.300

Varmtvandsbehov

Varmtvandsforbruget i husstanden afhænger af antal personer, lejlighedens eller husets sanitære udstyr, isoleringen, rørene og forbrugernes individuelle vaner.

Følgende tabel giver nogle vejledende værdier for forbrugstal.

	Varmtvandsbehov, liter		Nødvendig vandmængde, liter	
	ved 37°C	ved 55°C	med 80°C	med 60°C
Karbad	150-180		55-66	78-94
Brusebad	30-50		11-18	16-26
Vask af hænder	3-6		1-2	1,6-3,1
Hårvask (kort hår)	6-12		3-4,4	4,2-6,3
Hårvask (langt hår)	10-18		3,7-6,6	5,2-9,4
Brug af bidet	12-15		4,4-5,5	6,3-7,8
Opvask				
2 pers. personer pr. dag		16	10	14
3 pers. personer pr. dag		20	12,5	18
4 pers. personer pr. dag		24	15,2	21,5
Rengøring af bolig pr. spand vand		10	6,3	9

Øvrige produkter



LOVATO
Smart Energy Solutions

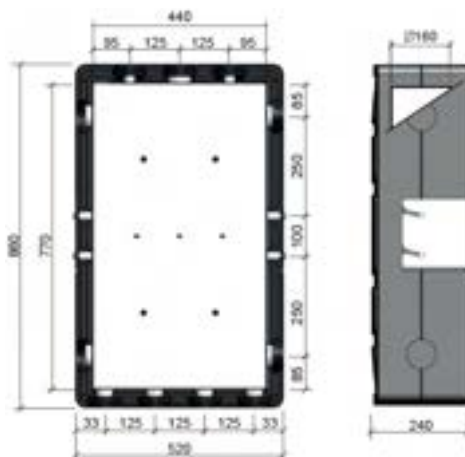


Øvrige produkter - Bomber 50 C, akkumuleringstank

Lovato Bomber 50 liter

Ultraflad 50 liters miniakkumuleringstank, der kan tilsluttes op til to energikilder (f.eks. varmepumpe og gaskedel) og fungerer som en hydraulisk separator og fordeler for op til to kredsløb.

Produkt-nr.	VVS-nr.	Navn	Vægt kg	Vandindhold, liter
49017084	379043050	Lovato Bomber 50 C	31	50
38002625	379043908	Prop 1", 2 stk.		
38002626	379043910	Prop 1¼", 2 stk.		
38002628	379043803	El-patron, 3000 W		



Dimensioner (mm) og tilslutninger

Den indvendige beholder og konfigurationen af de sekundære tilslutninger giver mulighed for korrekt væskelagdeling. Tilslutningerne til varmepumpen (max. 4,5 m³/h) garanterer fuld udnyttelse af lagervolumen og fremmer større kontinuitet i driften. Hvis det ikke er muligt at anvende en ekstra energikilde, f.eks. en kedel, er Bomber 50 C udstyret med en tilslutning beregnet til en el-patron (op til 3 kW). Akkumuleringstanken leveres med en automatisk udluftningsventil og et dykrør til temperatursensor. Den er fuldt isoleret og kan anvendes i både varme- og kølesystemer.

Tekniske specifikationer		
Maks. driftstemperatur	°C	100
Maks. driftstryk	bar	3
Kapacitet	l	50
Materiale		Stålkonstruktion, S235
Vægt	kg	31
Isoleringsmateriale		EPP 30 g/l sp 40 mm – λ 0,034 W/mk
Overfladebehandling med korrosionsbeskyttelse		Kataforese

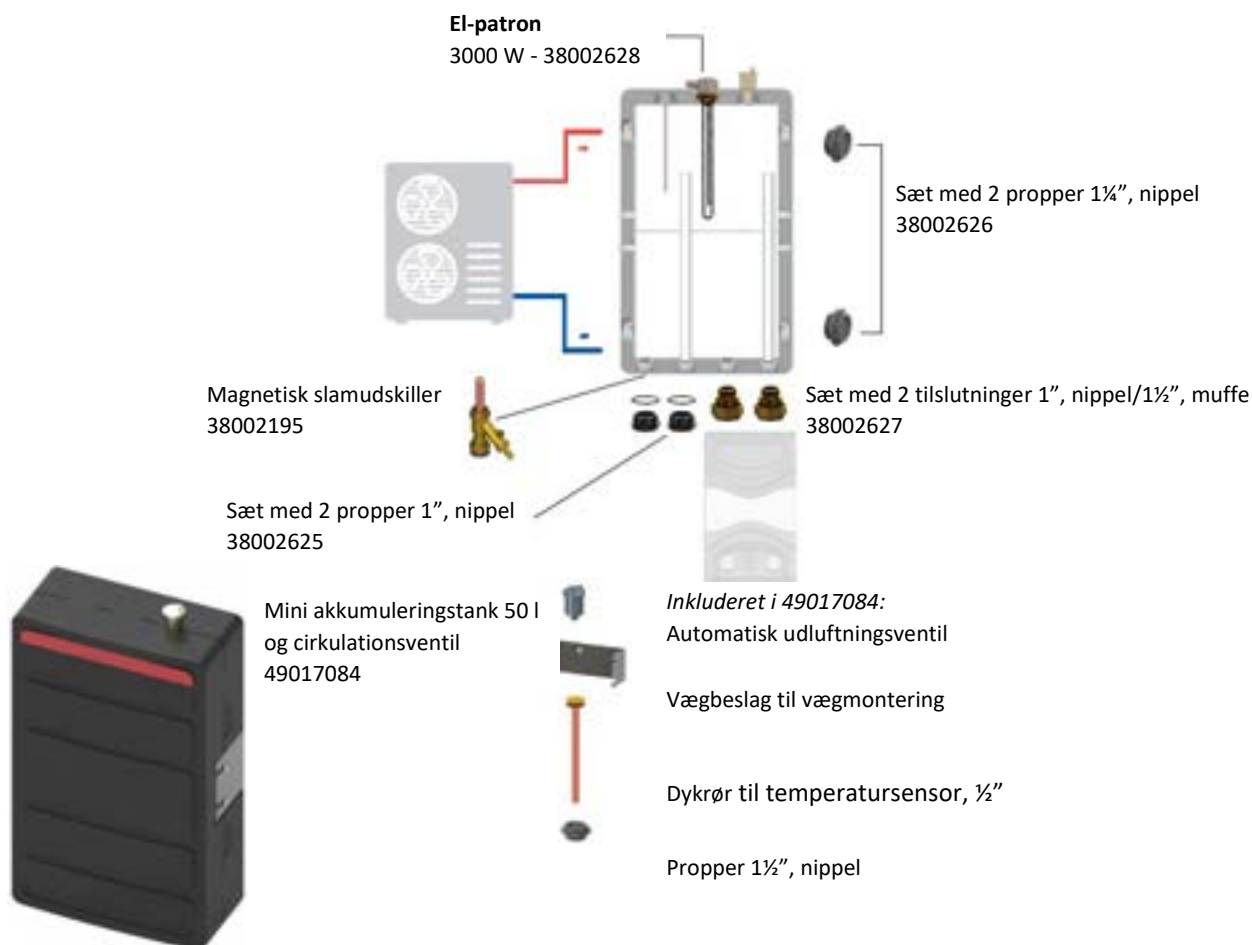


1. Dykrør til temperatursensor, ½"
2. Forberedt til 1½" el-patron
3. Automatisk udluftningsventil
4. Isolering
5. Vægbeslag til vægmontering
6. Gennemløb mellem kamre
7. Skilleplade mellem de 2 kamre
8. Interne forlængelser for at undgå hydrauliske kortslutninger og for at opretholde adskillelsen mellem flow og retur
9. 4 tilslutninger på 1¼" til primære kilder
10. 4 tilslutninger på 1" til 2 distributionsgrupper

Øvrige produkter - Bomber 50 C, akkumuleringstank

Fordele

- Kompakt modul - 520 x 860 x 240 mm
- Indhold: 50 liter.
- Fuldt isoleret, velegnet til varme/kølede løsninger (EPP 30 g/l sp 40 mm – λ 0,034 W/mk)
- Korrosionsbestandig gennem kataforese overfladebehandling
- Hulisolering med propper
- Reduceret trykfald, flow op til 4,5 m³/h
- Alsidig i brug: Udlufter, hydraulisk separator/fordeler for op til to kredsløb
- Installationssymmetri (venstre/højre og øverst/nederst)
- Dykrør til temperatursensor og automatisk udluftningsventil medfølger
- Enkel vægmontering med specielle beslag
- Forberedt til MAGNETOR magnetisk fjernelse af slam
- Forberedt til el-patron op til 3 kW

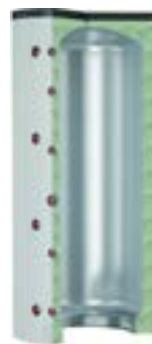


Øvrige produkter - Laddotank

Laddotank, Akkumuleringstank

med isolering, 500-2000 liter

Produkt-nr.	Navn
19320105	Akkumuleringstank 500
19320108	Akkumuleringstank 800
19320110	Akkumuleringstank 1000
19320115	Akkumuleringstank 1500
19320120	Akkumuleringstank 2000



Laddotank, Akkumuleringstank Compact

med isolering, 2500-8000 liter

Produkt-nr.	Navn
19130125	Akkumuleringstank Compact 2500
19130130	Akkumuleringstank Compact 3000
19130140	Akkumuleringstank Compact 4000
19130145	Akkumuleringstank Compact 4500
19130150	Akkumuleringstank Compact 5000
19130160	Akkumuleringstank Compact 6000
19130180	Akkumuleringstank Compact 8000



Laddotank, Akkumuleringstank

med 1 spiral og isolering, 500-3000 liter

Produkt-nr.	Navn
19321105	Akkumuleringstank 1, 500
19321108	Akkumuleringstank 1, 800
19321110	Akkumuleringstank 1, 1000
19321115	Akkumuleringstank 1, 1500
19321120	Akkumuleringstank 1, 2000
19121130	Akkumuleringstank 1, 3000



Øvrige produkter - Laddotank og VASO

Volano

Buffertanke til varmepumper

Produkt-nr.	Navn
19019012	Laddotank Volano - væghængt, 12 l
19019025	Laddotank Volano - væghængt, 25 l
19019050	Laddotank Volano - væghængt, 50 l
19019110	Laddotank Volano - væghængt, 100 l
19019100	Laddotank Volano, 100 l
19019200	Laddotank Volano, 200 l
19019300	Laddotank Volano, 300 l
19019500	Laddotank Volano, 500 l



VASO Inerziale Inox

Akkumuleringstanke til brugsvand, rustfri

Produkt-nr.	Navn
19010020	VASO Inerziale Inox 200, hårdt skum
19010030	VASO Inerziale Inox 300, hårdt skum
19010050	VASO Inerziale Inox 500, hårdt skum
19010080	VASO Inerziale Inox 800, blød fleece
19010100	VASO Inerziale Inox 1000, blød fleece
19010150	VASO Inerziale Inox 1500, blød fleece
19010200	VASO Inerziale Inox 2000, blød fleece
19010250	VASO Inerziale Inox 2500, blød fleece
19010300	VASO Inerziale Inox 3000, blød fleece
19010400	VASO Inerziale Inox 4000, blød fleece
19010500	VASO Inerziale Inox 5000, blød fleece



VASO Inerziale

Akkumuleringstanke til brugsvand, emaljerede

Produkt-nr.	Navn
19000020	VASO Inerziale 200, hårdt skum
19000030	VASO Inerziale 300, hårdt skum
19000050	VASO Inerziale 500, hårdt skum
19000080	VASO Inerziale 800, hårdt skum
19000100	VASO Inerziale 1000, blød fleece
19000150	VASO Inerziale 1500, blød fleece
19000200	VASO Inerziale 2000, blød fleece
19000250	VASO Inerziale 2500, blød fleece
19000300	VASO Inerziale 3000, blød fleece
19000400	VASO Inerziale 4000, blød fleece
19000500	VASO Inerziale 5000, blød fleece



Øvrige produkter - Ekspansionsbeholdere og sikkerhedssæt

HeatWave ekspansionsbeholder

til varmesystemer. Komplet er inkl. armatursæt på 1,5 bar samt vægbeslag.

Produkt-nr.	Navn
2013012	Ekspansionsbeholder HeatWave, 12 liter
2013018	Ekspansionsbeholder HeatWave, 18 liter
2013024	Ekspansionsbeholder HeatWave, 24 liter
6309570	Ekspansionsbeholder HeatWave, 12 liter, komplet
6309580	Ekspansionsbeholder HeatWave, 18 liter, komplet
6309590	Ekspansionsbeholder HeatWave, 24 liter, komplet



Ekspansionsbeholder

til varmesystemer

Produkt-nr.	Navn
19002035	Ekspansionsbeholder, 35 liter
19002050	Ekspansionsbeholder, 50 liter
19002060	Ekspansionsbeholder, 60 liter
19002080	Ekspansionsbeholder, 80 liter
19002100	Ekspansionsbeholder, 100 liter
19002150	Ekspansionsbeholder, 150 liter
19002200	Ekspansionsbeholder, 200 liter
19002300	Ekspansionsbeholder, 300 liter
19002400	Ekspansionsbeholder, 400 liter
19002500	Ekspansionsbeholder, 500 liter



Tilbehør

Produkt-nr.	Navn
148007	Sikkerhedssæt, type V, 2,5 bar



Øvrige produkter - 4H-grupper DN25 til DN32 og Laddomatic 125

Laddomatic 125

Termisk ladegruppe DN25 til kedler op til 70 kW

Produkt-nr.	Navn
18210283	Laddomatic 125, TVM, DN25, Kvs 8,3, 95 kW

Tilbehør

Produkt-nr.	Navn
18940005	Kuglehanesæt 2xR25-R25 f. DN25

Laddomatic 11-200 125

DN32 til kedler op til 170 kW

Produkt-nr.	Navn
18210417	Laddomatic 125, TVM, DN32, Core 8, Kvs 17

Tilbehør

Produkt-nr.	Navn
18940004	Kuglehanesæt 2xR50-R32 f. DN32

Laddomat pumpeenhed 125

Pumpegruppe til direkte forsyning, DN32

Produkt-nr.	Navn
18400004	Laddomat Pumpeenhed, DN32, YP10

Øvrige produkter - Thermomatic og Shuntventil TV4S

Thermomatic CC

Gearmotor til direkte styring

Produkt-nr.	Navn
123003	Thermomatic CC 2.0

Thermomatic TVM

Gearmotor til ekstern styring

Produkt-nr.	Navn
125013	Thermomatic TVM 2.0, 73 sek, 230V, 15Nm
125014	Thermomatic TVM 2.0, 147 sek, 230V, 15Nm

Shuntventil TV 3S

3-vejs shuntventil

Produkt-nr.	Navn
15025003	TV 3S, R20 / 3/4" Rp, Kvs 2.5
15060005	TV 3S, R25 / 1" Rp, Kvs 6.0
15160010	TV 3S, R32 / 1 1/4" Rp, Kvs 16.0



Termisk ladegruppe



Øvrige produkter - Cirkulationspumper, termostater og -patroner

Laddomat

Laddomat 21-serien er en komplet enhed – og nem at installere. Det sikrer perfekt opladning af tanken. Takket være effektiv varmtvandskontrol har Laddomat 21 en højere åbningstemperatur ved høj kedelydelse sammenlignet med andre lignende produkter.

Laddomat 21-60

til kedler op til 80 kW

Produkt-nr.	Navn
11266471	Laddomat 21-60, R32, LM6A, 72°C



Laddomat 21-100

til kedler op til 120 kW

Produkt-nr.	Navn
11214171	Laddomat 21-100, R32, YP7.5, 72°C



Termostater

Produkt-nr.	Navn
131001	Røgrørstermostat, 50-300°C
131004	Kapilærrørstermostat, 30-90°C
131005	Dobbeltstermostat, 30-90/95°C

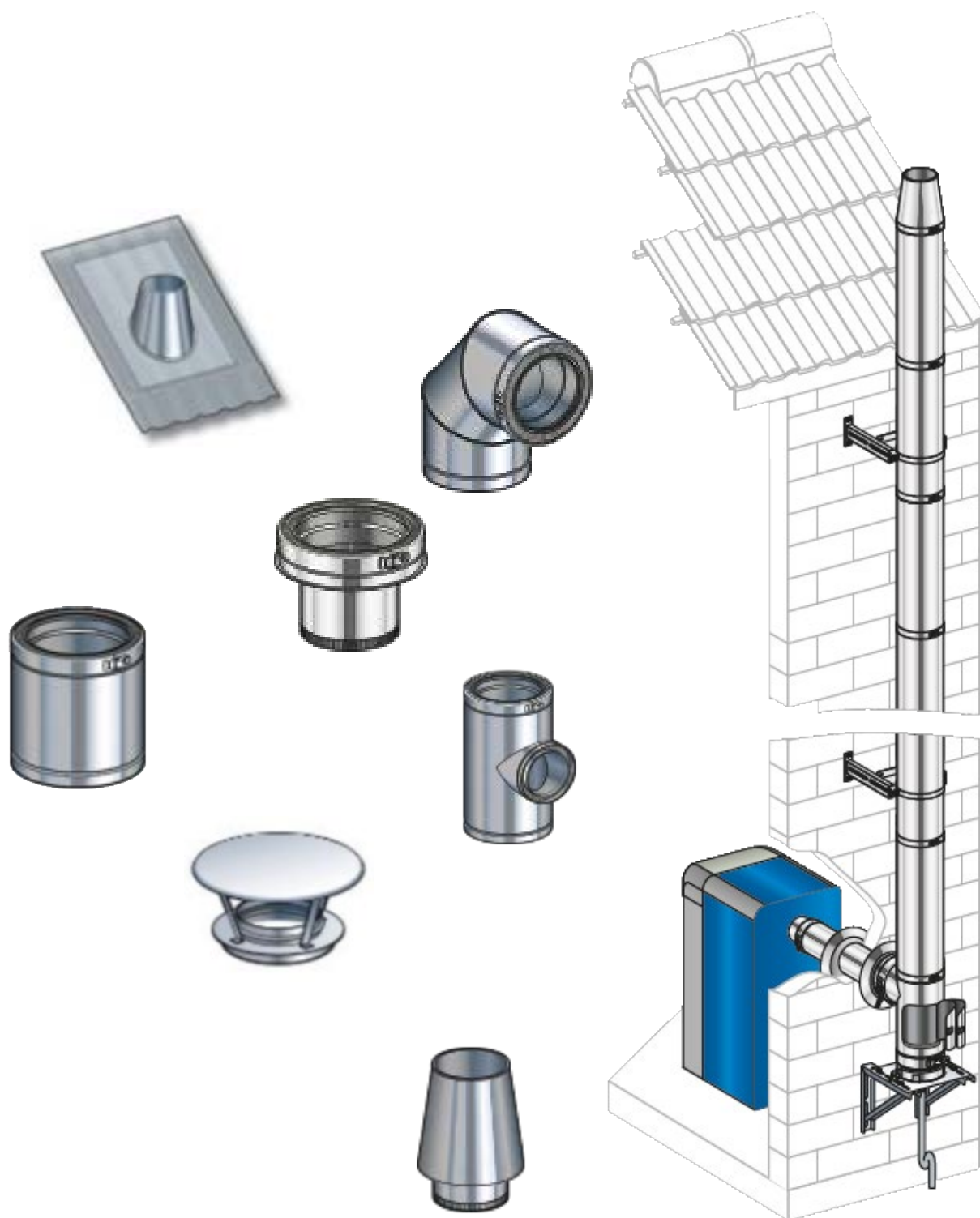


Termostatpatroner til Laddomat

Produkt-nr.	Navn
110045	Termostatpatron 9311, 45°C
110053	Termostatpatron 5840, 53°C
110057	Termostatpatron 8749, 57°C
110063	Termostatpatron 5839, 63°C
110066	Termostatpatron 1240, 66°C
110072	Termostatpatron 8719, 72°C
110078	Termostatpatron 1456, 78°C
110083	Termostatpatron 1467, 83°C
110087	Termostatpatron 8222, 87°C



cheminées **Poujoulat**












TWINSTAR - Isoleret dobbeltsidet skorsten

TWINSTAR, isoleret dobbeltsidet skorsten

Skorstenen fra Poujoulat er velegnet til biobrændselsanlæg. Inderrøret er fremstillet af rustfrit stål ANSI 316L og yderrøret af rustfrit stål ANSI 304. Skorstenen er dobbeltsidet og isoleret med 50 mm mineraluld. Både inder- og ydervæg har en tykkelse på 0,5 mm.

Den termiske modstand - $m^2 kW$ er på 0,75

Serien kan bruges såvel indenfor som udenfor boligen.

Produkt	Mål	Produkt-nr. og vejl. pris						
		100ø	130ø	150ø	180ø	200ø	250ø	300ø
Lige længder 	L = 250 mm	25 100 103	25 130 103	25 150 103	25 180 103	25 200 103	25 250 103	25 300 103
	L = 500 mm	25 100 104	25 130 104	25 150 104	25 180 104	25 200 104	25 250 104	25 300 104
	L = 1000 mm	25 100 105	25 130 105	25 150 105	25 180 105	25 200 105	25 250 105	25 300 105
Justerbar længde	L = 300-450 mm	25 100 144	25 130 144	25 150 144	25 180 144	25 200 144	25 250 144	25 300 144
Bøjninger 	15°	25 100 101	25 130 101	25 150 101	25 180 101	25 200 101	25 250 101	25 300 101
	30°	25 100 111	25 130 111	25 150 111	25 180 111	25 200 111	25 250 111	25 300 111
	45°	25 100 121	25 130 121	25 150 121	25 180 121	25 200 121	25 250 121	25 300 121
	90°	25 100 131	25 130 131	25 150 131	25 180 131	25 200 131	25 250 131	25 300 131
Inspektions-element (N1-T450)		25 100 155	25 130 155	25 150 155	25 180 155	25 200 155	25 250 155	25 300 155
Tees 	90°	25 100 150	25 130 150	25 150 150	25 180 150	25 200 150	25 250 150	25 300 150
	135°	25 100 151	25 130 151	25 150 151	25 180 151	25 200 151	25 250 151	25 300 151
Kegletop		25 100 185	25 130 185	25 150 185	25 180 185	25 200 185	25 250 185	25 300 185
Regnhætte		25 100 187	25 130 187	25 150 187	25 180 187	25 200 187	25 250 187	25 300 187
Ventileret hætte		25 100 137	25 130 137	25 150 137	25 180 137	25 200 137	25 250 137	25 300 137
Prop med dræn		25 100 190	25 130 190	25 150 190	25 180 190	25 200 190	25 250 190	25 300 190
Prop		25 100 191	25 130 191	25 150 191	25 180 191	25 200 191	25 250 191	25 300 191

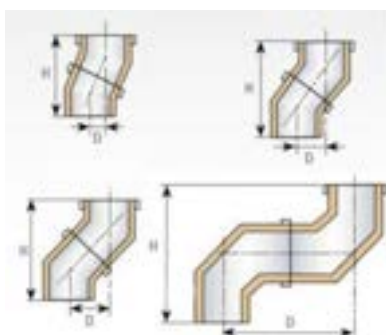
TWINSTAR - Isoleret dobbeltsidet skorsten

Produkt	Mål	Produkt-nr. og vejl. Pris						
		100ø	130ø	150ø	180ø	200ø	250ø	300ø
ADAPTERE:								
Dobbelt/ single væg 		25 100 204	25 130 204	25 150 204	25 180 204	25 200 204	25 250 204	25 300 204
Dobbelt væg/ udgang nippel 		25 100 202	25 130 202	25 150 202	25 180 202	25 200 202	25 250 202	25 300 202
Dobbelt væg/ dobbelt muffe 		25 100 205	25 130 205	25 150 205	25 180 205	25 200 205	25 250 205	25 300 205
Startelement 	H = 450 mm	25 100 115	25 130 115	25 150 115	25 180 115	25 200 115	25 250 115	25 300 115
	H = 1000 mm	25 100 116	25 130 116	25 150 116	25 180 116	25 200 116	25 250 116	25 300 116
Loftkrave 		28 100 547	28 130 547	28 150 547	28 180 547	28 200 547	28 250 547	28 300 547
Vægbeslag 		28 100 575	28 130 575	28 150 575	28 180 575	28 200 575	28 250 575	28 300 575
Vægstøtte 	5-20 cm	28 100 556	28 130 556	28 150 556	28 180 556	28 200 556	28 250 556	28 300 556
Støttebånd 		28 100 560	28 130 560	28 150 560	28 180 560	28 200 560	28 250 560	28 300 560
Tværbjælke- støtte 		28 100 581	28 130 581	28 150 581	28 180 581	28 200 581	28 250 581	28 300 581
Spærstøtte 		28 100 565	28 130 565	28 150 565	28 180 565	28 200 565	28 250 565	28 300 565
INDDÆKNINGER:								
Fleksibel, sort (P9030) 	0-15°	28 100 684	28 130 684	28 150 684	28 180 684	28 200 684	28 250 684	28 300 684
	15-30°	28 100 667	28 130 667	28 150 667	28 180 667	28 200 667	28 250 667	28 300 667
	30-45°	28 100 668	28 130 668	28 150 668	28 180 668	28 200 668	28 250 668	28 300 668
Flad 		28 100 579	28 130 579	28 150 579	28 180 579	28 200 579	28 250 579	28 300 579
Stormkrave 		28 100 593	28 130 593	28 150 593	28 180 593	28 200 593	28 250 593	28 300 593
Loftskrave 	0-10°	28 100 605	28 130 605	28 150 605	28 180 605	28 200 605	28 250 605	28 300 605
	10-30°	28 100 606	28 130 606	28 150 606	28 180 606	28 200 606	28 250 606	28 300 606
	30-40°	28 100 607	28 130 607	28 150 607	28 180 607	28 200 607	28 250 607	28 300 607
	40-50°	28 100 608	28 130 608	28 150 608	28 180 608	28 200 608	28 250 608	28 300 608
Vinkel m. in- spektionslåge 	90°	25 100 146	25 130 146	25 150 146	25 180 146	25 200 146	25 250 146	25 300 146

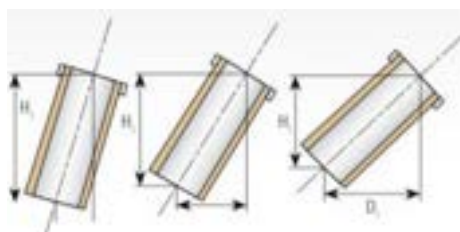
TWINSTAR - Isoleret dobbeltsidet skorsten

Sådan beregnes forskydningen

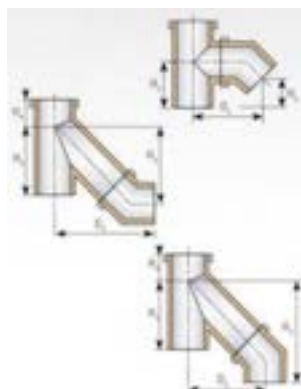
- Vælg den ønskede vinkel og vælg den rigtige kolonne
- Læg forskydningen på vinklen (D) til den lige længde (D₁) for at få den samlede forskydning
- Læg værdierne H og H₁ sammen for at finde installationens endelige højde
- Kontroller, om der har plads nok til installationen.



Ø	90°		30°		45°		60°	
	D	H	D	H	D	H	D	H
Ø 100	42	319	95	354	155	374	421	421
Ø 130	43	327	99	369	164	395	451	451
Ø 150	44	332	101	379	169	409	465	465
Ø 180	45	340	106	394	178	430	501	501
Ø 200	45	345	108	404	184	444	521	521
Ø 250	47	358	115	429	199	480	571	571
Ø 300	49	371	122	454	213	515	621	621



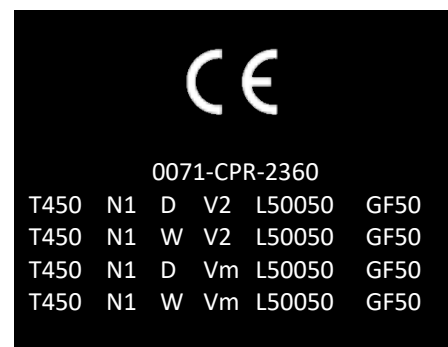
ED	15°		30°		45°	
	D ₁	H ₁	D ₁	H ₁	D ₁	H ₁
ED 250	51	189	98	170	139	139
ED 500	115	431	223	386	315	315
ED1000	245	914	473	819	669	669



Ø	Tee 90°+ Vinkel 45°			Tee 135°+ Vinkel 45°, horisontal				Tee 135°+ Vinkel 45°, vertikal			
	H ₂	D ₂	H ₃	H ₂	D ₂	H ₃	H ₄	H ₂	D ₂	H ₃	H ₄
Ø 100	250	499	154	310	400	263	86	310	263	400	86
Ø 130	250	539	149	360	439	296	86	360	296	439	86
Ø 150	263	567	159	546	598	452	146	546	452	598	146
Ø 180	263	607	155	600	612	459	126	600	459	612	126
Ø 200	288	634	177	621	687	530	171	621	530	687	171
Ø 250	313	702	195	696	740	572	171	696	572	740	171
Ø 300	338	770	212	746	793	615	171	746	615	793	171

LAKERING

Pristillæg for lakering af ydervæggen:
RAL-lakering: +20%



Gebyrer

Leverings- og returneringsbetingelser

	Fragtpriser opdelt på postnr.		Ikke brofaste øer
	0900 til 4990	5000 til 8990	
1/4 palle	kr. 225,-	kr. 138,-	kr. 680,-
1/2 palle	kr. 365,-	kr. 245,-	kr. 762,-
1/1 palle	kr. 495,-	kr. 369,-	kr. 879,-
Stor palle – 120x120 cm	kr. 545,-	kr. 410,-	kr. 895,-

*Med undtagelse af ikke brofaste øer.

NB! Priserne tillægges den til enhver tid gældende ojetillæg.

Pakkepriser (inkl. ekspeditionsgebyr) kr. 150,-

Returnering af varer

- Kan kun finde sted efter aftale med Scanboiler i hvert enkelt tilfælde og kun ikke brugte varer i original emballage kan returneres.
- Varer tages ikke retur, hvis fakturadatoen overstiger 3 måneder.
- Bemærk, at ny emballage ikke kan rekvireres fra Scanboiler.
- Ved returnering af varer sker der er fradrag på 20% af nettoprisen, dog min. kr. 200,-.
- Alle returneringer skal være aftalt med Scanboiler på forhånd – ellers modtager vi ikke varer retur!

Varer returneres til adressen:

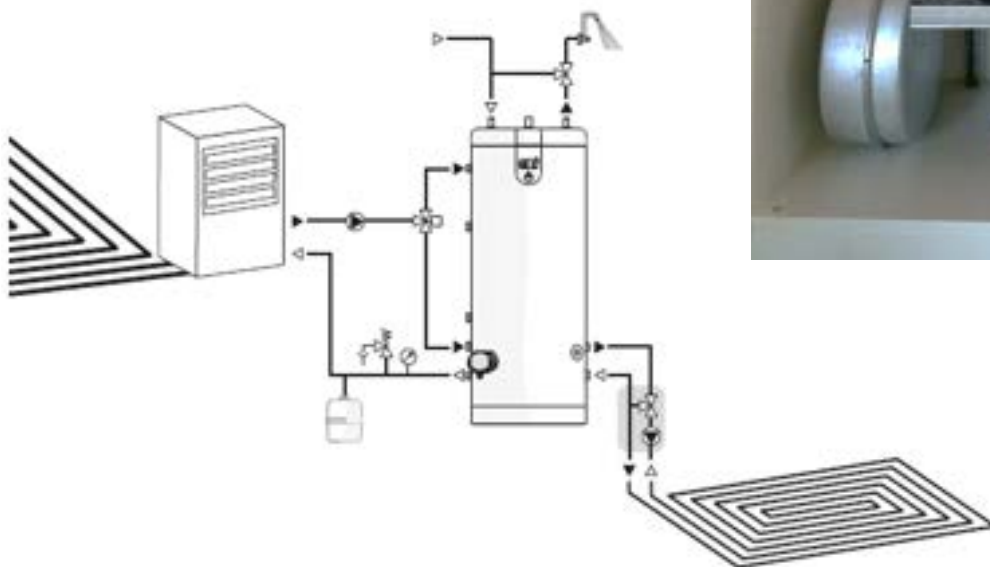
Scanboiler Varmeteknik A/S
Mrk. returvarer
Vangvedvænget 1
8600 Silkeborg



ACV Smart E Plus 210

konvertering fra gas/olie til luft-til-vand varmepumpe

- Klimasystemet til udskiftning af gas- eller oliekedlen
- Unik løsning til alle luft-til-vand varmepumper - uanset fabrikat
- Varmtvandsproduktion og buffer i én beholder
- Rustfri varmtvandsbeholder med meget høj ydeevne
- El-patron på 3 eller 6 kW som backup
- Sikker og stabil i drift



ACV Smart ME - rustfri varmtvandsbeholder



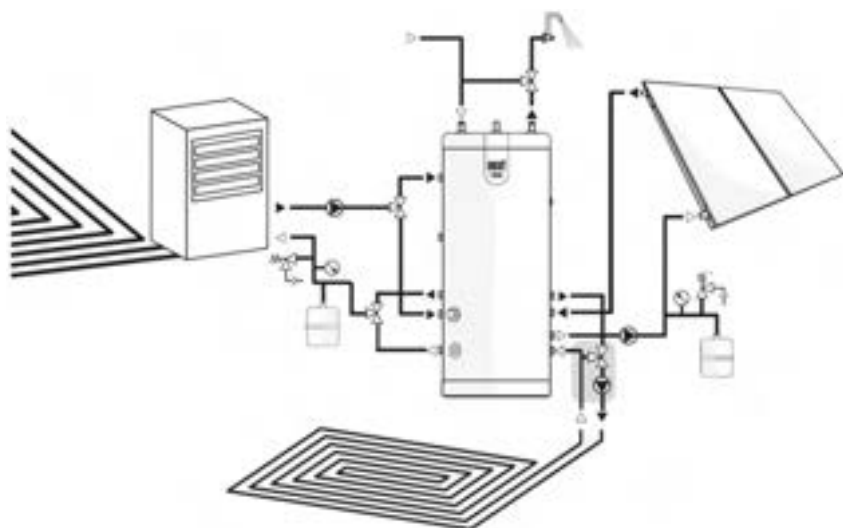
En af vores løsninger, når du skal vælge indedelen til din luft-vand varmepumpe. På billedet er løsningen en ACV Smart ME 400 med solvarmespiral. Beholderne kan kombineres med alle varmepumper!

ACV's produkter benytter tank-i-tank princippet. Beholderne består af to koncentriske vand-cylindre. Den indvendige tank er fremstillet i massivt rustfrit stål og indeholder brugsvandet til brug ved de sanitære varmtvandsudtag. Den udvendige tank er fremstillet af STW 22 kulstofstål og rummer den primære varmevæske som cirkuleres fra kedlen. Når primær-væsken passerer mellem de to tanke overføres varmen til brugsvandet.

Kontakt os, hvis du står og mangler en tilsvarende løsning.

Vi kan levere med kort varsel!

1. Fremløb - primært kredsløb	2. Retur - primært kredsløb
3. Fremløb spiral	4. Retur spiral
5. Fremløb varme	6. Retur varme
7. Dyklomme til føler	8. El-patron – (tilvalg), undtagen Smart ME 800



Fröling - Biobrændselskedler

Se også vores store udvalg af Fröling biobrændselskedler på www.froling.dk.

Scanboiler er eneimportør af Frölings biobrændselskedler. Kedlerne sikrer en effektiv forbrænding via moderne teknologi inden for bio-opvarmning. Fröling har mere end 50 års erfaring i fremstilling af fastbrændsels-, flis- og pillekedler, som sælges i hele Europa. Det store service-netværk er garant for stor service og sikkerhed.

Fastbrændselskedel



Fliskedel



Træpillekedel



Kombikedel

