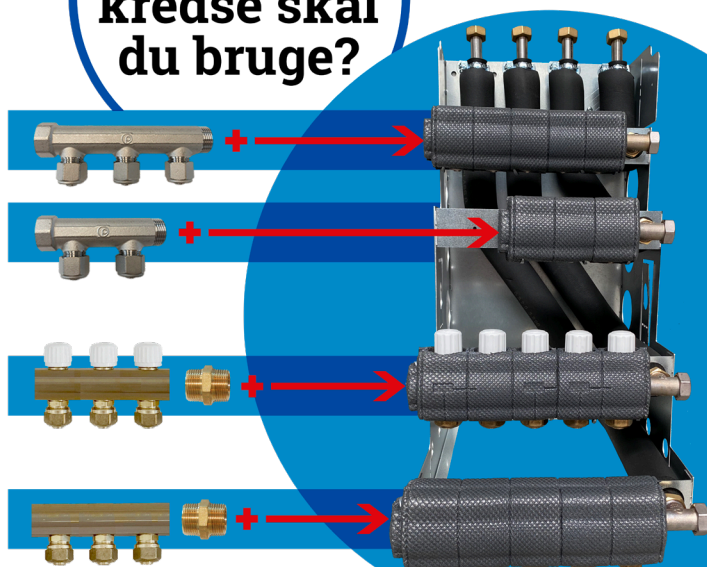


BUNDMODULER og SKAKTLØSNINGER

- for hurtig og nem montage af gulvvarme, radiator- og brugsvand

Hvor
mange
kredse skal
du bruge?



1

Vælg det standard bundmodul, der passer bedst til dit projekt

2

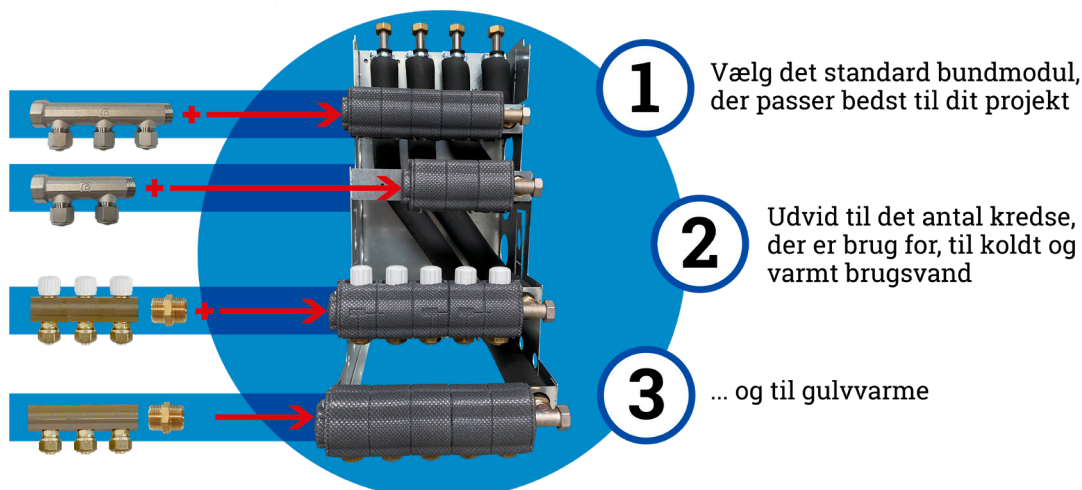
Udvid til det antal kredse, der er brug for, til koldt og varmt brugsvand

3

... og til gulvvarme

- Standardløsninger fra grossistens lager
- Skræddersyede løsninger direkte fra Pettinaroli

TILPAS DIT BUNDMODUL MED STANDARDKOMPONENTER



STEP 1	Standard bundmodul	VVS-nr.
VÆLG ET STANDARD BUNDMODUL	BE-BASICPTM-553 5GV, 5KV, 3VV	402022155
Konfigureret med: 5 koldtvandskredse og 3 varmtvandskredse 5 eller 6 gulvvarmekredse samt isolering.	BE-BASICPTM-653 6GV, 5KV, 3VV	402022165
STEP 2	Udvidelse brugsvand	VVS-nr.
VÆLG UDVIDELSE AF BRUGSVAND	BI-502XT 2 kredse	046895502
Brugsvandsfordelerrør med TEA overflade. CC50, med 3/4" - 15/10 fittings.	BI-503XT 3 kredse	046895503
Husk isolering.	BI-504XT 4 kredse	046895504
	IS500 Isolering 4 afg.	046868930
STEP 3	Udvidelse gulvvarme	VVS-nr.
VÆLG UDVIDELSE AF GULVVARME	MGVU-02 2 kredse	046879926
3/4" gulvvarmefordelerrør. Incl. samlestykke n/n, 3/4" - 20/16 fittings samt isolering.	MGVU-03 3 kredse	046879936
	MGVU-04 4 kredse	046879946

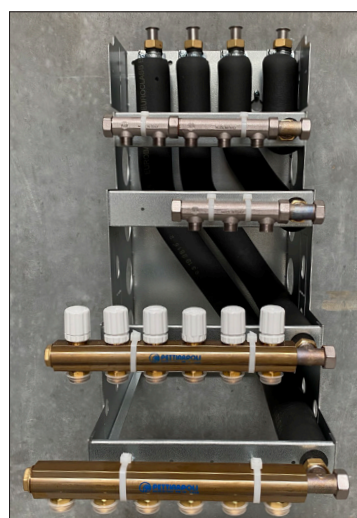
Pettinarolis BUNDMODUL sikrer en hurtig og nem installation af såvel gulvvarme, radiatorer og brugsvand i alle tænkelige projekter.

Selve BUNDMODULET har en funktionel, robust og stabil opsætning. Det består af et solidt kabinet med beslag for brugsvand, gulvvarme samt tilbehør.

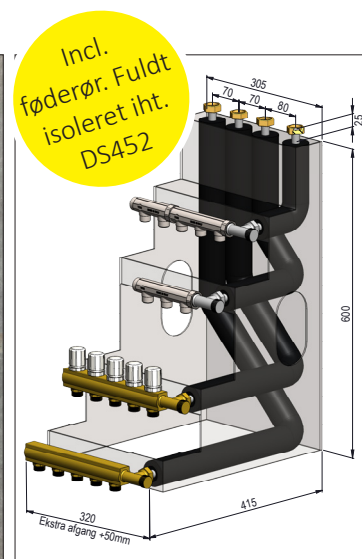
BUNDMODULET er incl. føderør for manifold, som er fuldt isoleret iht. DS452, der sikrer et minimalt varmetab fra installationen. Centerafstand: cc70/80.

Det passer til de mest gængse Termix og METRO THERM fjernvarmeunits.

Der opnås en ensartet kvalitet og udseende på varme- og brugsvandsinstallationer. Og der kan hurtigt spares meget tid ved montering, samtidig med at risikoen for fejlmontering minimeres.



Standard BUNDMODUL:
BE-BASICPTM-653



BE-BASICPTM: passer til Termix og METRO THERM fjernvarmeunits

TILPAS DIN SKAKTLØSNING MED STANDARDKOMPONENTER

Vælg den standard skaktløsning, der passer bedst til dit projekt

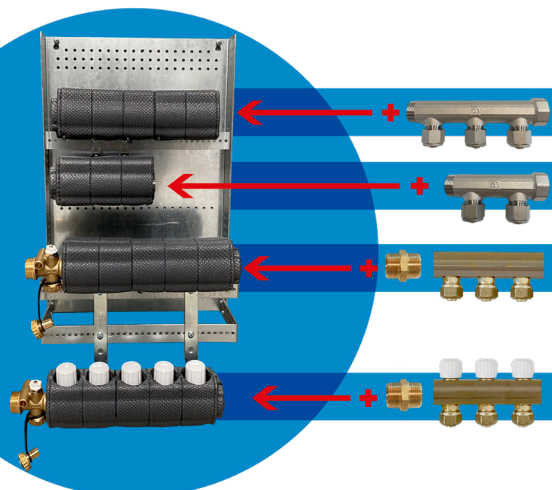
1

Udvid til det antal kredse, der er brug for, til koldt og varmt brugsvand

2

... og til gulvvarme

3



STEP 1	Standard skaktløsning		VVS-nr.
VÆLG EN STANDARD SKAKTLØSNING	BE-BASIC-053*	5KV, 3VV	402022805
Konfigureret med:	BE-BASIC-553	5GV, 5KV, 3VV	402022855
5 koldtvandskredse og 3 varmtvandskredse	BE-BASIC-653	6GV, 5KV, 3VV	402022865
0*, 5 eller 6 gulvvarmekredse samt isolering.	*mulighed for montage af KVIKSHUNT		
STEP 2	Udvidelse brugsvand		VVS-nr.
VÆLG UDVIDELSE AF BRUGSVAND	BI-502XT	2 kredse	046895502
Brugsvandsfordelerrør med TEA overflade. CC50, med 3/4" - 15/10 fittings.	BI-503XT	3 kredse	046895503
Husk isolering.	BI-504XT	4 kredse	046895504
	IS500	Isolering 4 afg.	046868930
STEP 3	Udvidelse gulvvarme		VVS-nr.
VÆLG UDVIDELSE AF GULVVARME	MGVU-02	2 kredse	046879926
3/4" gulvvarmefordelerrør. Incl. samlestykke n/n,	MGVU-03	3 kredse	046879936
3/4" - 20/16 fittings samt isolering.	MGVU-04	4 kredse	046879946



Standard skaktløsninger med 5 eller 6 gulvvarme-, 5 koldtvands- og 3 varmtvandskredse.



Skaktløsning med brugsvand, 5 koldtvand og 3 varmtvand. Mulighed for montage af KVIKSHUNT*.

Pettinarolis skaktløsning sikrer på samme måde som BUNDMODULET, en hurtig og nem installation af såvel gulvvarme, vand til radiatorer og brugsvand i alle tænkelige projekter og boligbyggerier.

Skaktløsningen er lidt mere enkel i opbygningen, men har også en funktionel og stabil opsætning. Den består af en bagplade, beslag for brugsvand, radiatorer og gulvvarme.

Det er en meget fleksibel løsning på trænge steder og bl.a. optimal ved renovering og nybyg af etageejendomme.

Der opnås en ensartet kvalitet og udseende på varme- og brugsvandsinstallationer. Og der kan hurtigt spares meget tid ved montering, samtidig med at risikoen for fejlmontering minimeres.

Konfiguration efter behov

BUNDMODULER og skaktløsningerne kan naturligvis konfigureres efter ønske og behov med de installationer, antal kredse og ekstra tilbehør, som der er brug for i et givent projekt.

Brugsvandsfordelerrør kan enten leveres med TEA eller i rødgods.

De skræddersyede løsninger betyder en leveringstid på 3-5 arbejdsdage.

Ved større projekter aftales leveringstid og evt. leveringer.

BUNDMODUL i et 60 cm skab

I rigtig mange projekter/byggerier skal alle rør/slanger mv. gerne "gemmes" væk. Dette gøres nemmest i et almindeligt 60 cm køkkenskab.

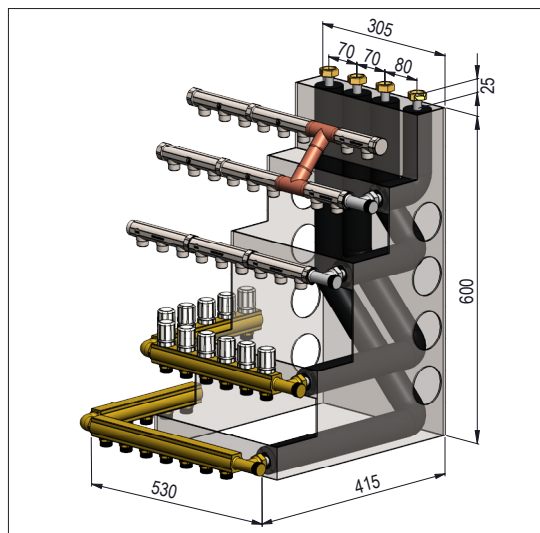
Alle standard BUNDMODULER kan placeres i et 60 cm skab.

Er der behov for flere kredse, kan BUNDMODULET max. udstyres med følgende antal kredse og stadig være i et 60 cm skab:

- 12 gulvvarme kredse
- 16 koldtandskredse
- 9 varmtandskredse



Skræddersyet BUNDMODUL med:
15 gulvvarme-, 11 koldtands- og 8 varmtandskredse



Max. bestykning af et BUNDMODUL
for at det kan være i et 60 cm skab.
12 gulvvarme-, 16 koldtands- og 9 varmtandskredse.

