

maskin mekano

Ls 1202

MOBILT SORTERINGSVERK



Skräddarsy ditt sorteringsverk

Vi vågar påstå att Ls 1202 är Sveriges bästa sorteringsverk. Dessutom kan du anpassa det så att det passar dina behov. Välj om du vill ha bandmatare eller vibrationsmatare, om du vill ha dieselgenerator (som monteras på en flyttbar bock för att skona det från damm), eller med en rivare -då blir Ls 1202 en gigant på matjord! Det finns även en mängd olika tillval som gör att Ls 1202 funkar till återvinningsmassor eller flis och andra lätta material.

Maskin Mekanos siktar är utvecklade för nordiska förhållanden. Med ett kraftigt slag (12 mm) och relativt flack lutning (11°) får du en oöverträffad kombination av kapacitet och siktnoggrannhet även när förutsättningarna inte är optimala.

Ls 1202 är robust och välbyggt med lösningar som är säkra för operatören, fasta rejäla gångbanor och fällbara trappor med räcken är exempel på detta. Tack vare vibroblokktekniken går inga vibrationer ut i maskinen utan stannar i sikten där de hör hemma. Givetvis är sorteringsverket eldrivet och kan köras på nätström om tillgång finns.

Med goda finansieringslösningar och branschledande reservdelslogistik sitter det mesta på plats för en lönsam produktion.

DÄCK



2

SIKTYTA



1,4 X 4,8

VIKT



24.000

TRANSPORT



Hjulburet

FÖRBRUKNING



22 kWh

4,5 l/h

UPPSTÄLLNINGSTID



10 minuter





KING

maskin mekano

Ls 1202



Sikt STE 2-67

Ls 1202 är utrustad med Maskin Mekanos sikt STE 2-67. Det är en fyrlagrad (tvångsstyrd) sikt med måtten 1,4 x 4,8 m på två däck. Den har ett kraftigt slag på 12 mm och opererar med 800 rpm i 11° lutning. Dessa egenskaper ger STE-sikten dess unika prestanda och gör att den på ett effektivt sätt svarar upp mot de kombinerade kraven på hög kapacitet och hög siktnoggrannhet. Läs mer om STE-sikten på www.maskinmekano.se

Överdäck har sidspända såll för att tåla pålastning av riktigt grova fraktioner. Underdäck har längsspända dukar för att maximera kapaciteten på finmaterial, och kan dessutom utrustas med bollräck för att ytterligare öka effektiviteten vid sortering av svårsiktade material. Åtkomsten för sållbyten är god på båda däck.

Matartransportören kan fällas rakt upp i luften för att ytterligare öka tillgängligheten till överdäcket. Underdäck hanteras dels från gångbanan bakom sikten, men också framifrån eftersom stupet för över- och mellanfraktionen är skjutbart. Dessutom finns det ett stort antal öppningsbara luckor i sikten för inspektion och åtkomst

med god tillgänglighet från gångbanorna som löper utmed maskinens båda sidor.

Vibro Block

Ls 1202 är som standard utrustad med Vibro Block, Maskin Mekanos effektiva teknik för avvibrering. Vibro Block konceptet innebär att sikt och drivanordning monteras på en separat ram som i sin tur är avvibrerad mot det övriga chassit. Trots att sikten STE 2-67 är relativt stor och tung och har ett mycket kraftigt slag så tillåts inga vibrationer att leta sig vidare ut i resten av maskinen. Med Vibro Block stannar kraften där den hör hemma, i sikten.

Matning

Matningsdelen består av en grovgallerbestyckad matningskupa som rymmer ca 8 m³. Spaltöppningen är som standard 150 mm, men kan justeras steglöst både uppåt och nedåt. Grovstengallret har en effektiv tippningsmekanism och tippas hela 90° för en perfekt rensning. Justering av matarhastighet sköts via radio med vil-





ken man också tippar grovstensgallret. Ls 1202 är utrustad med en bandmatare men kan även fås med vibrationsmatare, maskinen heter då Ls 1202 R. Bandmataren drivs av en kraftfull gummerad drivtrumma och mattan bärs upp av tätt placerade, gummiklädda dämpullar. Vibrationsmataren är som standard fodrad med Hardox. För båda matartyperna kan kupan fodras med Hardox och utrustas med värme.

Konstruktion

Ls 1202 är byggd på en vridstiv ram i kraftiga fyrkantsrör vilket ger en stabil konstruktion och dessutom relativt låg vikt. Boggins båda axlar är luftbromsade och i maskinens framända finns hydraulben och två separata teleskopben för avsprintning. Maskinen står även under drift på boggiens bromsade axlar.

Utlastning

Samtliga transportörer på Ls 1202 drivs av gummerade motortrummor. Alla fällbara funktioner utförs med hydraulik. In- och

utfällning av utlastningstransportörerna innehåller inga manuella inslag av montering av stag eller liknande, vilket betyder att etablering och avetablering kan ske både snabbt och säkert.

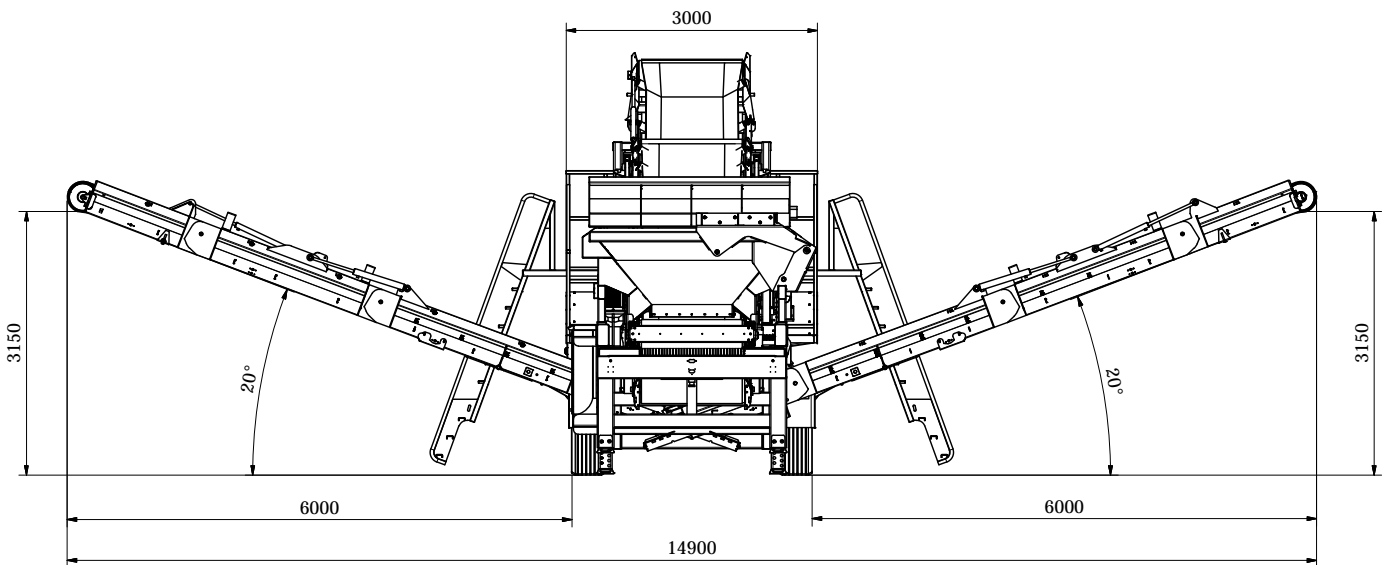
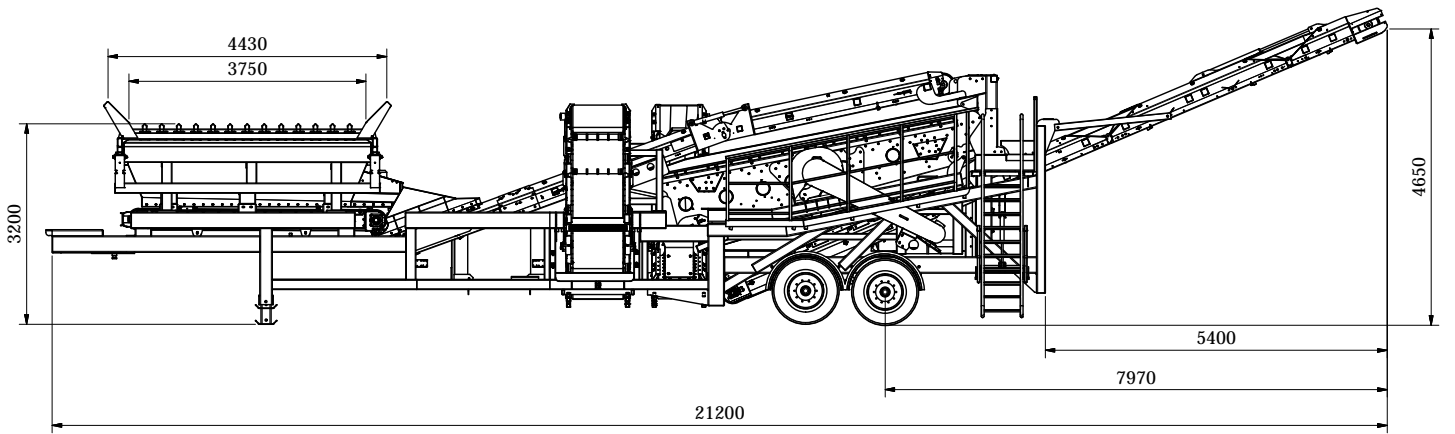
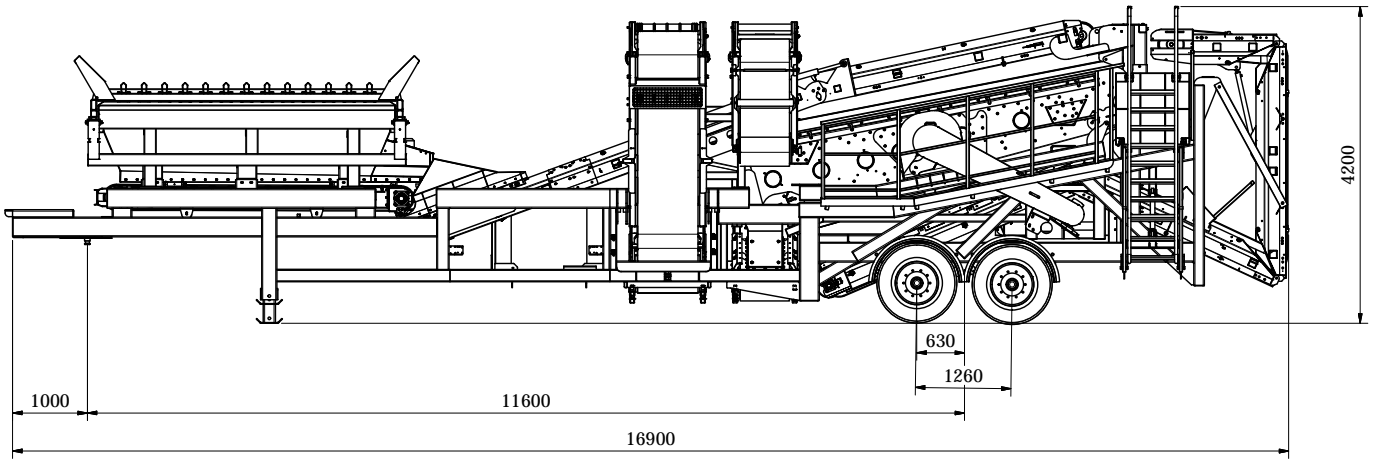
Drift

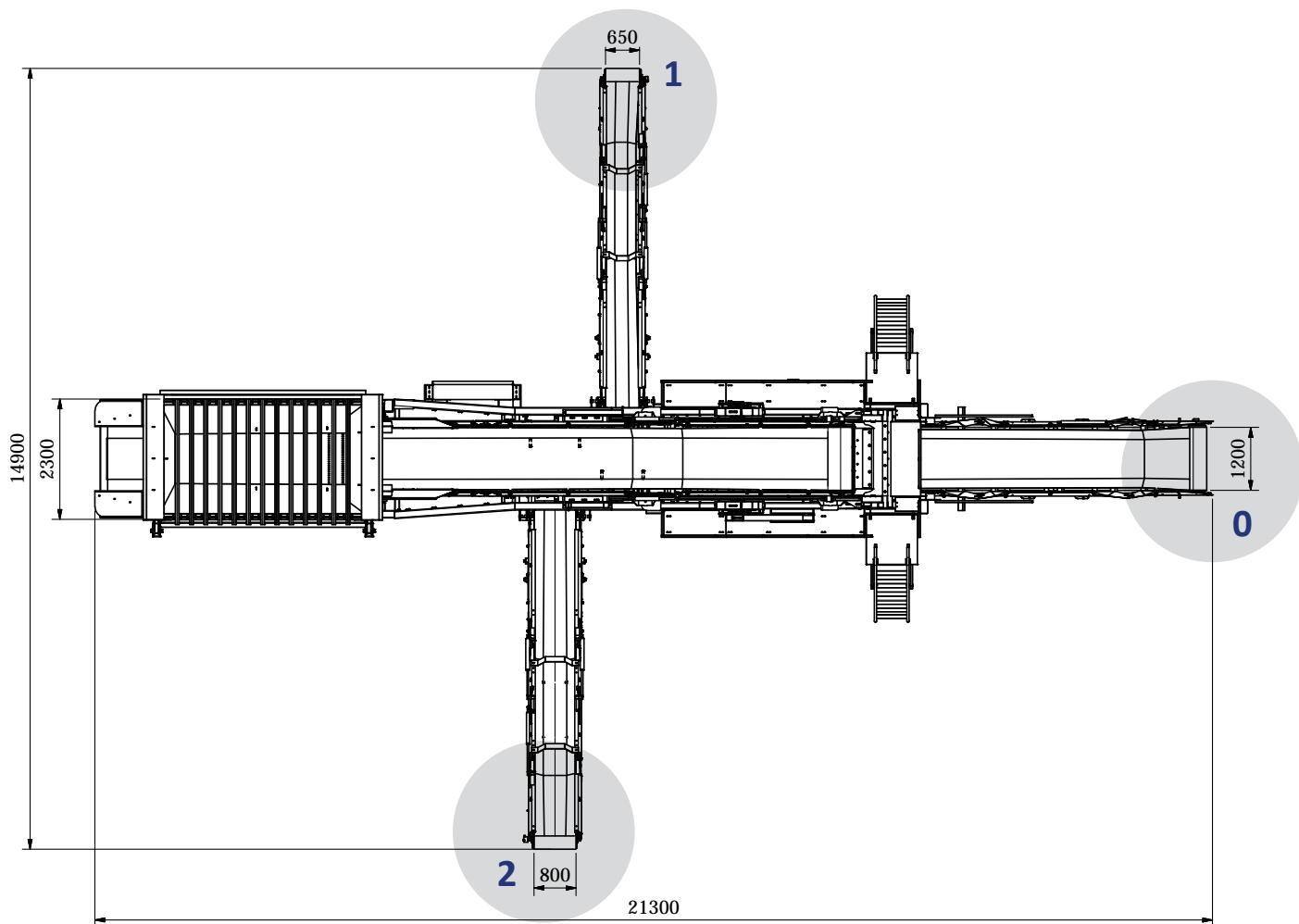
Ls 1202 har liksom samtliga Maskin Mekanos modeller äkta eldrift. Du bestämmer själv om du vill ha den med dieselgenerator eller inte. Kör du den tillsammans med en kross finns det i regel ström över även till sorteringsverket. Dieselgenerator finns i 65 kVA alt 80 kVA.

Service & reservdelar

Maskin Mekanos maskiner är kända för sina höga och stabila värden på begagnatmarknaden. Till stor del beror detta på den höga kvaliteten, men också på tillgängligheten till reservdelar, service och support. Samtliga reservdelar finns på lager i vår fabrik i Jönköping och som kund har du alltid tillgång till support från våra servicetekniker.







Kapacitetsexempel två-däckade siktar

Sortering av 0/8 till godkända kurvor (max 10% ök/15% uk)

		1200-serien		1500-serien	
Fraktion	Andel	ton/h		ton/h	
0	0/2	51%	59	83	
1	2/4	19%	22	32	
2	4/8	29%	34	47	
			115	162	

Sortering av 0/11 till godkända kurvor (max 10% ök/15% uk)

		1200-serien		1500-serien	
Fraktion	Andel	ton/h		ton/h	
0	0/4	59%	82	115	
1	4/8	24%	34	47	
2	8/11	16%	22	32	
			138	194	

Sortering av 0/16 till godkända kurvor (max 10% ök/15% uk)

		1200-serien		1500-serien	
Fraktion	Andel	ton/h		ton/h	
0	0/4	51%	82	115	
1	4/8	21%	34	47	
2	8/16	28%	45	63	
			160	225	

Teknisk Specifikation Maskin Mekano Ls 1202

<i>Transportlängd</i>	16,9 m
<i>Transportbredd</i>	3,0 m
<i>Transporthöjd</i>	4,2 m
<i>Vikt</i>	ca 24 ton, beroende på utrustning
<i>Boggitryck</i>	ca 14 ton, beroende på utrustning
<i>Sikt</i>	STE 2-67 Siktyta 1,4 x 4,8 m på två däck Enaxlad tvångsstyrd med 12 mm slag Lutning 11° Motor 11,0 kW, 400 V
<i>Vibrationsmatare/ Bandmatare</i>	Bredd 1100 mm/1200 mm Längd 4000 mm Effekt 2x3,2 kW/7,5 kW
<i>Matarkupa</i>	Volym 8 m ³ Hydrauliskt tippbart grovstengaller, påmatningsbredd 3,8 m Bomavstånd 190 mm (justerbart)
<i>Matartransportör</i>	Bandbredd 1200 mm Längd 10,5 m Motor 5,5 kW
<i>Transportör mellan/ överfraktion</i>	Bredd 650 mm /800 mm Längd 8,5 m Trummotor 4,0 kW Höjd under drivrumma 3,1 m
<i>Bakre transportör</i>	Bredd 1200 mm Längd 11,5 m Trummotor 5,5 kW Höjd under drivrumma 4,6 m
<i>Elutrustning</i>	Elcentral med touchskärm fastmonterad på chassi. Nödstopp på transportör och elskåp. Övervakningskretsar till säkerhetsrelä. Förreglingsskedja. Vägginlag 125 A
<i>Hydraulutrustning</i>	Hydraulaggregat för uppställning, ut- och infällning av band samt gallerlyft Motor 4,0 kW
<i>Hjul/dragutrustning</i>	Bladfjädrad bromsad boggi, hjuldimension 22,5/65/385, 10 bult och 2" kingpin fram

Våra produkter utvecklas kontinuerligt varför vi förbehåller oss rätten till ändringar utan föregående meddelande.

FÖRDELAR MED ALLA VÅRA PRODUKTER

CO²-AVTRYCK



Eldrift ELLER
låga utsläpp

VIBRATIONSFRITT



Vibroblock-konceptet

SIKTFÖRMÅGA



Aggressivt slag

BULLERNIVÅER



Låga

SÄKERHET



Skydd enligt
föreskrifter

ÖVERBLICK



Touchscreen i
elskåpet

TILLVERKNING



Sverige

maskin mekano

Box 9083, 550 09 Jönköping, 036-31 74 00, info@maskinmekano.se, www.maskinmekano.se