

HEMA

Kørepladetang KPT 2500

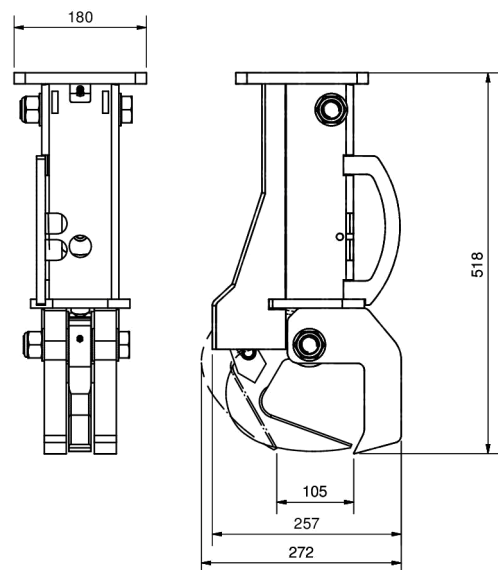
HEMA Kørepladetang er et rationelt værktøj der letter og effektiviserer arbejdet med køreplader.

Kørepladetangen er forberedt for montering af ophæng eller rotator med monteringsflange 140x140xø17.

HEMA Kørepladetang monteret på kran med rotator gør det muligt for én person at håndtere kørepladerne let og sikkert uden at forlade kranens betjenings-aggregat.

HEMA Kørepladetang er udviklet på de erfaringer der er gjort af firmaer i forbindelse med transporten og håndteringen af disse køreplader gennem mange år.

Kørepladetang KPT 2500 2,5 T



Vare nr.	TYPE	Max last Kg.	Vægt kg
3050 1550	Kørepladetang 2500 KPT 2,5 T	2500	27