

KUBOTA MINILÆSSER

RT260-2

For Earth, For Life



Motoreffekt:
26 HK / 19 kW



Maskinvægt:
2400 / 2605 kg

Standardudstyr

Kubota motor V1505 Stage V

Dæk 11.5/80-15.3 AS (samlet bredde 110 cm)

Hydrostatisk transmission 4-hjulstræk med to pedaler

8 tons planetaksler (HD version) med 18.000 N trækraft

Begrænset slip på begge aksler

Valg af kørselsretning frem/bak på joystick

Styring af løftearm og tilt med joystick

Dobbeltvirkende hydraulikudtag AUX1, mekanisk aktiveret

Flydestilling

ROPS / FOPS canopy med sikkerhedsdøre

Luksussæde med sikkerhedssele, armlæn og forhøjet rygstøtte

Batteri hovedafbryder

Trækkrog på bagenden af maskinen

Arbejdslys (halogen) på fronten og på løftearmen

Cyklonfilter

Oliekøler

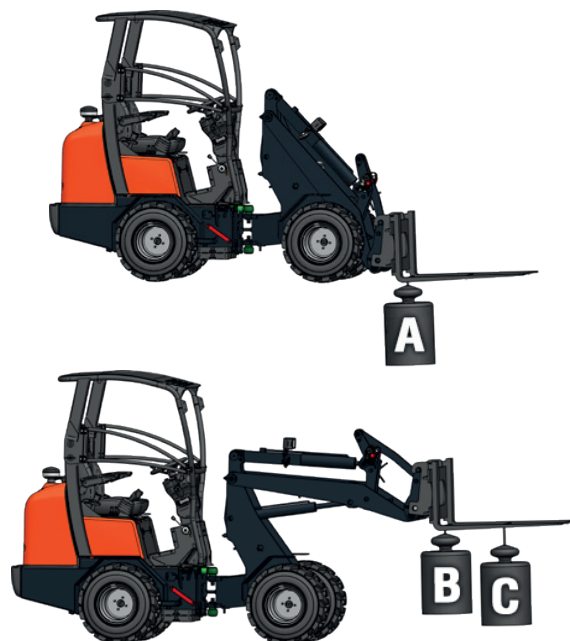
Hydraulisk hurtigskifte

Tromlebremser



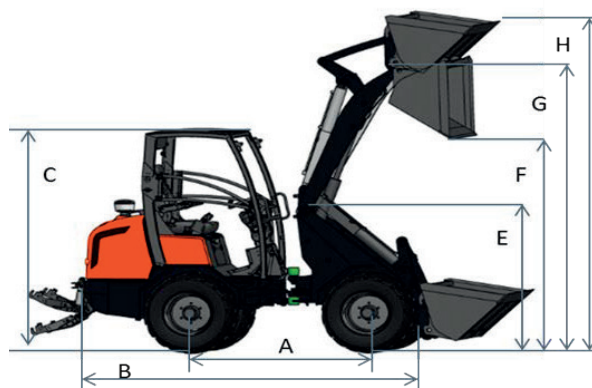
Specifikationer

Model		RT260-2	
Motor	Fabrikat	Kubota	
	Model	V1505	
	Slagvolumen	CC	1498
	Motoreffekt	HK(kW)	26 (19)
Driftsvægt	kg	2400	
Løftekapacitet i strakt position	kg	2600	
Kørehastighed	1. gear	km/t	0~10
	2. gear	km/t	0~20
Tippelast	A	kg	2700
	B	kg	1850
	C	kg	1320
Hydraulikkreds	OliefLOW	l/min	40
	Olietryk	bar	210



Dimensioner

Model		RT260-2	
A	Akselafstand	mm	1695
B	Samlet længde	mm	3316
C	Samlet højde med canopy	mm	2322
C'	Samlet højde med kabine	mm	2345
D	Samlet bredde	mm	1100/1360
E	Højde frontramme	mm	1492
F	Maks. tømmehøjde	mm	1735
G	Maks. højde ved pinbolt	mm	2498
H	Højde med skovl	mm	3070



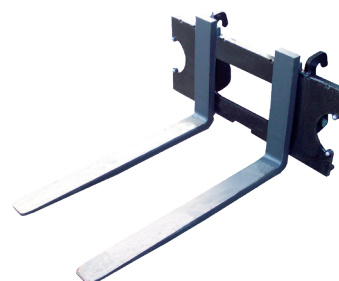
Tilbehør



Jordskovl



4 i 1 skovl



Pallegaffel



KUBOTA EUROPE S.A.S.

19 rue Jules Vercreuysse
 Zone Industrielle - CS 50088
 95101 Argenteuil Cedex France
 Téléphone : (33) 01 34 26 34 34
 Télécopieur : (33) 01 34 26 34 99
 www.kubota-eu.com