

# HEMA

## Trægrabbe Modeller TG28 - TG55

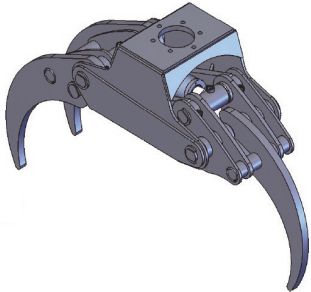
Kævlesaks er beregnet til et arbejdstryk på 250 bar, hvilket gør dem anvendelige på næsten alle typer større kraner samt læsse og gravemaskiner i middelstørrelsen.

Trægrabbene er konstrueret til håndtering af trækævler og andet lang gods.

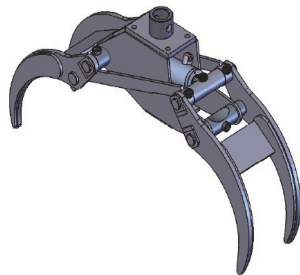
TG serien leveres monteret med individuel tilpasset ophæng for rotator eller fastmontering for visse modeller.

S modeller er forstærkede i forhold til de almindelige TG modeller.

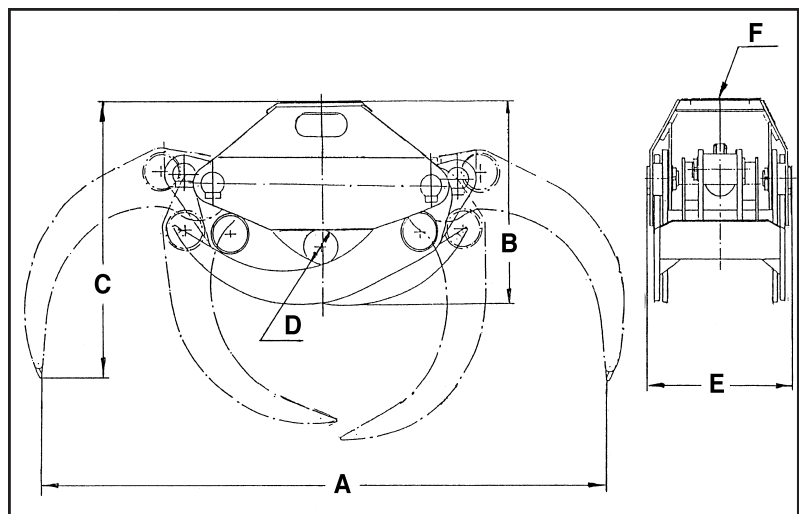
Nogle udgaver Leveres også som R3 / R4 modeller der har 3 og 4 tænder og ingen skær. De er beregnet for riis, sten og lignende materiale. En robust udførelse muliggør alsidig og mere krævende anvendelse. Special brochurer for R modeller.



TG SR3



TG SR4



TYPE	TG28	TG28S	TG28SR4	TG35	TG35S	TG35SR4	TG42	TG42S	TG42SR4	TG55	TG55S	TG55SR4
Vare nr. <b>3018 +</b>		4029		4034	4035							
Vægt Kg.	200	256	260	270	310	330	346	366	415	530	682	760
Max belast Kg.	3000	5000	5000	3500	5000	7000	5000	7000	8000	7000	10000	10000
Gribe areal m <sup>2</sup>	0,30	0,30	0,30	0,38	0,38	0,38	0,50	0,50	0,50	0,70	0,70	0,70
Max tryk, bar	250	250	250	250	250	250	250	250	250	250	250	250
Anbef olieflow l/min	60	60	60	90	70	70	90	90	90	90	90	90
Klemmekraft kN	16,6	16,6	16,6	14	17,5	17,5	21,8	21,8	21,8	25	25	25
A Åb.mål mm	1540	1540	1540	1900	1900	1900	1900	1900	1900	2450	2450	2450
B Højde, lukket	530	540	540	590	590	590	675	675	675	790	800	800
C Højde, åben	785	785	735	835	835	800	970	970	920	1040	1050	990
D Min. klem dia	90	90	90	65	65	65	100	100	100	150	150	150
E Max udv bred	416	512	512	502	522	522	513	533	533	563	632	632