

---

# BESKYTTELSES- PRODUKTER

FRA

**ALBE** EMBALLAGE A/S

Her finder du  
alle former for beskyttelsesprodukter!



**BOBLEFOLIE**  
**BØLGEPAPRULLER**  
**SKUMFOAM**  
**SKUMFOAMARK**  
**KASSEFYLD**  
**KANTBESKYTTERE**  
**HJØRNEBESKYTTERE**  
**KANTLISTER**

Vi rådgiver og vejleder gerne!

## Mulighederne er mange

– vi leverer både standardstørrelser og specialløsninger

### Boblefolie

Boblefolie er en luftpudefolie, som består af luftbobler i celler mellem 2 eller flere lag polyethylene folier. Boblefolie er et støddæmpende pakkemateriale, som sikrer maksimum beskyttelse af dine varer. Udover at være støddæmpende beskytter boblefolien også mod snavs, fugt og støv.

#### Fordele ved boblefolie

- Er miljøvenligt og kan genbruges
- Er støddæmpende
- Er luft- og vandtæt
- Er let at arbejde med
- Er fleksibelt
- Støver ikke
- Er vandtæt

Varenr.	Varebeskrivelse
230005	25 cm x 100 m
230007	50 cm x 100 m
230012	75 cm x 100 m
230023	100 cm x 100 m
230027	125 cm x 100 m
230032	150 cm x 100 m
230034	200 cm x 100 m



### Boblefolie med papir

Boblefolie med papir på bagsiden. Denne type boblefolie har de samme egenskaber som almindelig boblefolie, den har dog ydeligere den fordel at den ikke er til at se igennem, hvilket fjerner behovet for en eventuel yderemballage. Boblefolie med papir er en ideel løsning til pakkeopgaver hvor man plejer at pakke med både boblefolie og fidele.

Varenr.	Varebeskrivelse
230060	75 cm x 75 m
230061	100 cm x 75 m



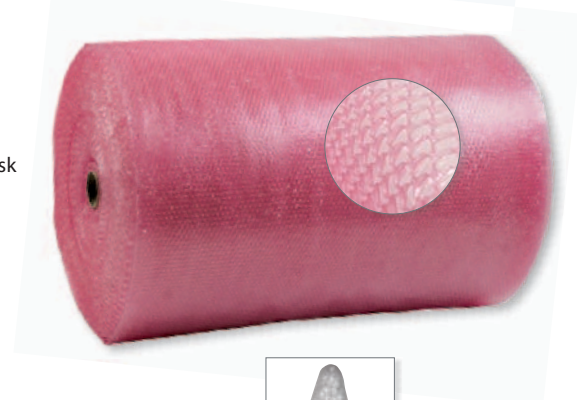
### Rørboblefolie

Varenr.	Varebeskrivelse	Enhed
230091	250 mm x 75 m	4 rl./sæk

### Antistatisk luftboblefolie

Antistatisk luftboblefolie er beregnet til stødabsorbering og beskyttelse af elektronik. Det er let at se, at boblefolien er antistatisk behandlet, da boblefolien er pink. Boblefoliens lette vægt gør at materialet er økonomisk at bruge og let at håndtere.

Varenr.	Varebeskrivelse
230024	100 cm x 100 m



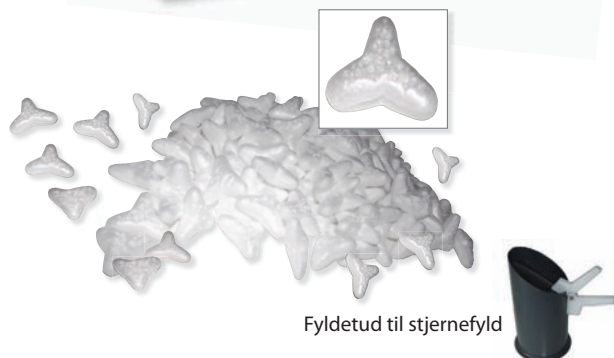
### Kassefyld / Stjernefyld

Stjernefyld er et let og helt rent pakkemateriale, som er velegnet til polstring og udfyldning af overskydende plads i emballagen.

Stjernefyld er lavet af EPS, som er et let materiale og er derfor en let løsning at bruge til de fleste produkter. Varen er formet, som en stjerne og leveres i poser a 440 L.

For at gøre pakningen lettere kan det anbefales at bruge en aftapningstud (varenr. 210299)

Varenr.	Varebeskrivelse	Enhed
220001	Hvid stjernefyld	440 ltr./ps.



Nyhed!

## SpeedMan Box!

Miljøvenlig papirfyld i smart dispenserbox!  
Pladsbesparende, fleksibel og økonomisk.

SpeedMan Box indeholder originalt miljøvenligt Speedman papirfyld. Papiret er fremstillet af genbrugspapir og er mærket Der Blaue Engel. SpeedMan papirfyld erstatter det traditionelle kassefyld, som f.eks. stjernefyld og lignende.

Med SpeedMan Box sparer du både tid og plads!

Speedman box er det ideelle værktøj til hurtig og miljøvenlig forsendelse i små og mellemstore mængder. Perfekt til fyldning og polstring af pakker til f.eks. e-handels butikker samt til privat pakkeforsendelse.



1 SpeedMan Box indeholder 1,5 m<sup>3</sup> fyld, som svarer til mere end 3 poser stjernefyld.



Yderst velegnet til et mindre lager, som ikke har råd eller plads til at have en maskine stående!

Hvis papiret ud i den ønskede mængde, riv det over og krøl det sammen!



• Info • Info • Info • Info • Info • Info •

**VED STØRRE BEHOV**

Find en løsning under MASKINER

## Bølgepap i ruller

– en miljørigtig emballage, der er 100% genanvendelig 

### Bølgepapruller

Bølgepap er et af de mest efterspurgte og mest miljørigtige materialer til forsendelse. Bølgepap er lavet af papir, som er produceret af nye eller genbrugte cellulosefibre. En stor del af bølgepappen genbruges og er derfor en meget miljøvenlig emballage.

Bølgepap er et fleksibelt materiale, der kan anvendes til alle former for indpakning og beskyttelse ved stort set alle typer af forsendelser. Bølgepap kan skæres og foldes og findes i mange forskellige bredder.

### Grå bølgepap i rulle

Vores grå bølgepap i rulle er fremstillet af testliner, som er 100% genbrugspapir.

Varenr.	Størrelse
300003	50 cm x 70 m.
300002	70 cm x 70 m.
300007	80 cm x 70 m.
300001	100 cm x 70 m.
300006	120 cm x 70 m.
300000	150 cm x 70 m.
300011	200 cm x 70 m.



### Brun bølgepap i rulle – kraftig kvalitet - *Nyhed!*

Brun bølgepap i den gode kraftige kvalitet. Brun bølgepap i rulle er fremstillet af kraftliner, som er ca. 85% nye fibre og ca. 15% genbrugspapir.

Varenr.	Størrelse
312001	15 cm x 70 m.
312002	20 cm x 70 m.
312003	25 cm x 70 m.
312004	30 cm x 70 m.
312005	40 cm x 70 m.
312006	50 cm x 70 m.
312007	60 cm x 70 m.
312008	70 cm x 70 m.
312009	80 cm x 70 m.
312010	100 cm x 70 m.
312011	120 cm x 70 m.
312012	150 cm x 70 m.

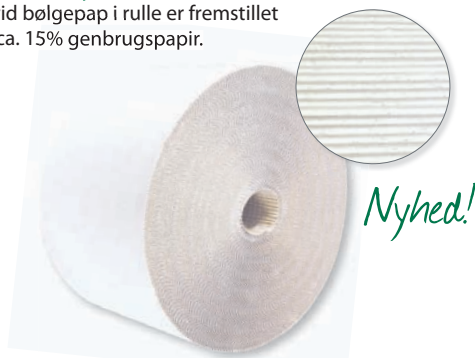


*Har du spørgsmål?  
Kontakt os endelig*

### Hvid bølgepap i rulle – kraftig kvalitet - *Nyhed!*

Bølgepap i den gode kraftige kvalitet. Hvid bølgepap i rulle er fremstillet af kraftliner, som er ca. 85% nye fibre og ca. 15% genbrugspapir.

Varenr.	Størrelse
312103	25 cm x 70 m.



## Mulighederne er mange

– vi leverer både standardstørrelser og specialløsninger

Har du spørgsmål?  
Ring 4468 0707

### Skumfoam

Skumfoam også kaldet skumfolie er velegnet til at pakke og polstre med. Skumfoam er især velegnet til produkter med følsomme overflader idet skumfoam ikke ridser og har en høj modstand mod skrummer og stød.

Varenr.	Tykkelse	Størrelse
230116	0,8 mm	75 x 600 m
230117	0,8 mm	75 x 400 m
230118	0,8 mm	125 x 400 m
230119	0,8 mm	148 x 400 m
230112	0,8 mm	148 x 600 m
230121	1 mm	25 cm x 500 m
230131	1 mm	50 cm x 500 m
230141	1 mm	75 cm x 500 m
230151	1 mm	100 cm x 500 m
230161	1 mm	120 cm x 500 m
230201	2 mm	25 cm x 250 m
230211	2 mm	50 cm x 250 m
230218	2 mm	75 cm x 250 m
230221	2 mm	100 cm x 250 m



### Skumfoamark

Varenr.	Tykkelse	Størrelse	Enhed
230400	0,8 mm	1000 x 750 mm	500 ark/ps.
230405	0,8 mm	1200 x 800 mm	500 ark/ps.
230410	2 mm	750 x 1150 mm	250 ark/ps.

## PAKKETAPE

### KÆMPE UDVALG AF PAKKETAPE!

Albe Emballage A/S leverer et bredt udvalg af tape. I vores sortiment af pakketape finder du mange forskellige typer og kvaliteter. Se mere under afsnittet om tape.



PP eller PVC



Akryl  
Hotmelt  
Naturgummi /  
Solvent

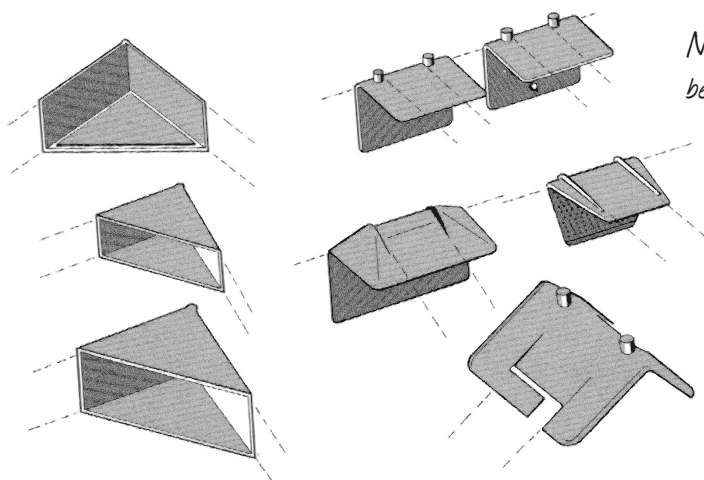
Kan påføres ved temperaturer  
helt ned til 0 grader.



# Beskyttelsesprodukter

## Kantlister og kantbeskyttere i plast

– vi har løsningen!



*Når varerne på pallen skal have ekstra beskyttelse i hjørnerne og langs kanterne.*

Kant- og hjørnebeskyttere er nemme at bruge og er sikre i drift. Stråpbåndet glider ikke, samtidig er godset beskyttet mod at blive klemt, når båndet strammes.

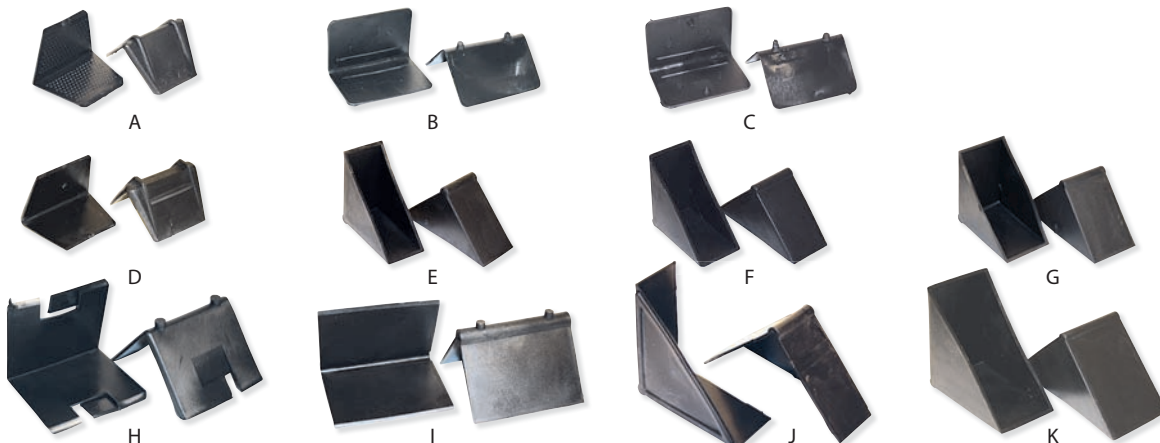
- Type 35/24 er udstyret med en lille kant, som sikrer at stråpbåndet ikke glider.
- Type 60/50 har specielle huller til at fastgøre stråpbåndet.

Alle kant- og hjørnebeskyttere er støbt i sort plast og er designet til at beskytte de steder, som er mest udsat.

Har du spørgsmål?  
Ring 4468 0707

### Kant- & hjørnebeskyttere

Varenr.	Varebeskrivelse	Mål	Antal stk./krt./pl.
171201 - A	Model 3524 • Max 18 mm bånd	35 x 35 x 24 mm	2.000 stk./krt. (56 krt./pl.)
171251 - B	Model 5035 U.P. • Max 25 mm bånd	50 x 50 x 35 mm	2.000 stk./krt. (24 krt./pl.)
171301 - C	Model 5035 M.P. • Max 25 mm bånd	50 x 50 x 35 mm	2.000 stk./krt. (24 krt./pl.)
171331 - D	Model 5030	50 x 50 x 30 mm	1.200 stk./krt. (32 krt./pl.)
171341 - E	Model 4018	40 x 40 x 18 mm	3.000 stk./krt.
171351 - F	Model 4020 H	40 x 40 x 20 mm	2.500 stk./krt.
171361 - G	Model 4022	40 x 40 x 20 mm	2.000 stk./krt.
171501 - H	Model 6050 • Max 18 mm bånd	60 x 60 x 50 mm	1.000 stk./krt. (20 krt./pl.)
171503 - I	Model 7050	70 x 70 x 50 mm	800 stk./krt. (20 krt./pl.)
171511 - J	Model 7028	70 x 70 x 28 mm	1.000 stk./krt. (20 krt./pl.)
171521 - K	Model 5028	50 x 50 x 28 mm	1.000 stk./krt. (12 krt./pl.)



## Kantlister i pap

– vi har løsningen!

*Vi leverer også kantlister med specialtryk!*



Kantlister i rigtig høj kvalitet!

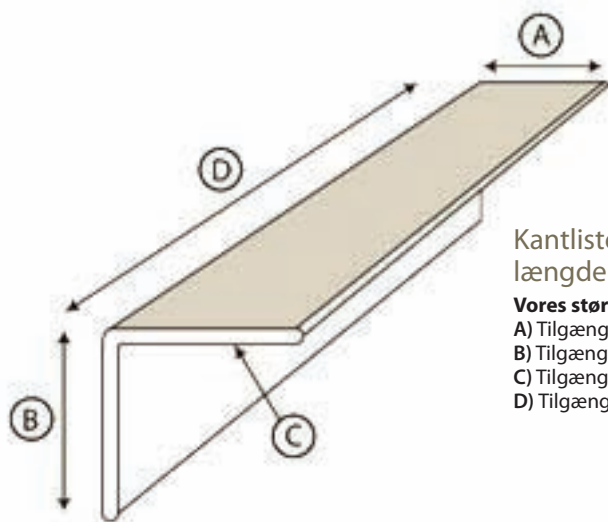
- Forbedrer stablingsstyrke af palleterede varer
- Forhindrer ridser i overfladen
- Beskytter mod hjørne og kant slag

Kantlister i pap er lavet af flere lag genbrugspapir, som lamineres og formes til en stiv ret vinkel. Kantlisterne har mange anvendelsesmuligheder, f.eks. bruges kantlister til udvendig beskyttelse af emballager, bordplader, vinduer, døre, fødevarer m.v., til stabilisering af paller, til indvendig afstivning af emballager osv. Kantlisterne er fremstillet af 100% genbrugsmaterialer og er 100% genanvendeligt.

Varenr.	Varebeskrivelse	Farve	Antal stk./pl.
300101	35/35/3 mm x 1000 mm.	Hvide	3.200 stk./pl.
300151	35/35/3 mm x 1200 mm.	Hvide	3.200 stk./pl.
300321	50/50/3 mm x 1000 mm.	Hvide	2.500 stk./pl.



Miljøvenlig!  
100% genbrugelig



Kantlisterne fås i nøjagtig den længde kunden måtte ønske

**Vores størrelser er tilgængelige i følgende dimensioner:**

- A) Tilgængelig fra 38,1 mm til 101.6 mm
- B) Tilgængelig fra 38,1 mm til 101.6 mm
- C) Tilgængelig fra 1,5 mm til 12,7 mm
- D) Tilgængelig fra 50,8 mm til 6.096 mm

*Vi finder altid den rigtige og mest optimale løsning til hver enkelt kunde!*

