

Uge 37+38

# Metal Messe

## slibning & afgratning



STORT SHOWROOM  
5 MASKINER

**Ri**

**RØNDE  
INDUSTRIEKNIK A/S**



# **I COSTA LEVIGATRICI**

– Over 100 solgte installationer i Danmark

Italienske Costa Levigatrici er en af verdens største producenter af afgratnings- og slibemaskiner, og det er der en grund til – kvalitet! Costa Levigatrici blev grundlagt i 1982 og udvikler og producerer udelukkende slibe- og afgratningsmaskiner. I 2019 beskæftiger Costa Levigatrici over 200 medarbejdere i udviklingsafdelingen og på de 4 store fabrikker i det nordlige Italien. Årligt produceres 450-500 maskiner, der sælges i hele verden. Maskinernes arbejdsbredde spænder fra 650 til 3600 mm og båndlængder på 2200-4600 mm.



## **RIT RØNDE INDUSTRIEKNIK A/S**

- AFGRATNING
- SLIBNING
- SVEJSNING
- SKÆRING

Rønede Industriteknik er siden 2012 dansk eneforhandler af slibe- og afgratningsmaskinerne fra Costa Levigatrici, der har markedets bredeste produktprogram. Det betyder, at vi kan levere den helt rigtige afgratnings- og slibeløsning til din virksomhed - både maskinteknisk og økonomisk.

Mere end 100 solgte og velfungerende maskiner vidner om vores erfaring og maskinernes høje kvalitet.

Udover at være forhandler af maskiner fra Costa Levigatrici, har vi over 30 års erfaring med salg og service af svejsemaskiner, svejseroboter, skæremaskiner og slibemaskiner, samt levering af industrigasser, reservedele og tilsatsmaterialer.

Tilmeld dig til

# Metal Messe

**UGE 37+38**

**Tirsdag - Onsdag - Torsdag**

Kom og se 5 slibe- og afgratningsmaskiner fra Costa.

## **HUSK tilmelding**

til METAL MESSE på [mail@ritek.dk](mailto:mail@ritek.dk) eller tlf. 70 20 90 10.

Vi glæder os til at se dig.



# Afgratning

## MASKINER I ALLE STØRRELSER

I Costas serie af afgratningsmaskiner findes et stort udvalg af modeller og tilbehør. Der er modeller til både små og store virksomheder, ligesom der findes modeller til både "tør-process" og "våd-process".

Motoreffekten spænder fra 11 til 250 KW.

Fælles for alle Costas modeller er, at du altid investerer i høj kvalitet og brugervenlig styring. Maskinens bestyknig tilpasses dit ønske.

Rønde Industriteknik forhandler både maskiner, værktøjer, slibebånd og reservedele. Vore serviceteknikkere er oplært hos Costa.



Tør & Våd  
Afgratnings maskiner



Tør & Våd  
Børste & Slibemaskiner



Tør & Våd maskiner  
for Heavy-Duty slibe opgaver

## FORSKELLEN DU TJENER PENGE PÅ...



Efter

Før



# Super Universal Maskine

## MD4 CV 1150

En SMART løsning, der gør **Automatisk afgratning** mulig for mindre virksomheder og samtidig bevarer den høje Costa-kvalitet.

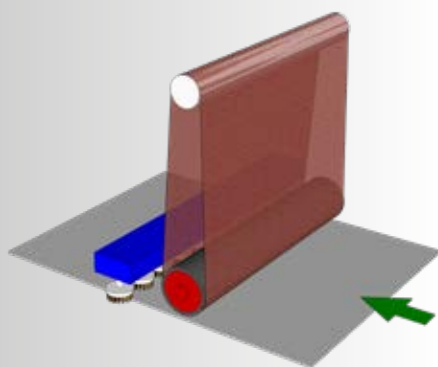


Nem og hurtig  
slibning og afgratning  
af emner fra  
klip, stands og skæring

### Teknisk data

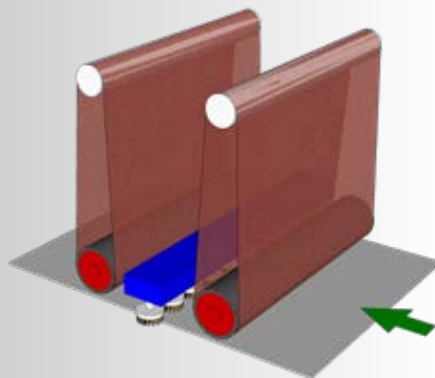
Arbejdsbredde	1150 mm
Slibebånds dimensioner	1180 x 2200 mm
Vertikale børster	9
Betjening	Plc via Touch Screen

### CV



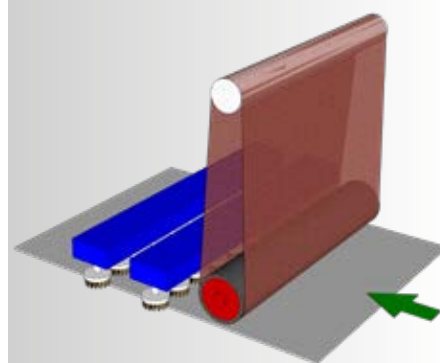
■ Blandet produktion med fokus på håndteringsvenlige kanter

### CVC



■ Blandet produktion med fokus på håndteringsvenlige kanter og slebet finish

### CVV



■ Blandet produktion med fokus på håndteringsvenlige kanter, kantrunding, Oxygen kant rengøring, dobbelt børstning

## Det næste skridt

# MD5 CR 1350

Costa MD5 er tilgængelig med det fantastiske højeffektive XRS-aggregat, som er perfekt til kantrunding og ingen retningsbestemt børsteslibning.

MD5-maskinen kan udføre en super høj kvalitet til en god økonomi ved køb og daglig drift.

MD5 CR 1350 er den perfekte maskine til fleksibel produktion. Den har hvad du har brug for!

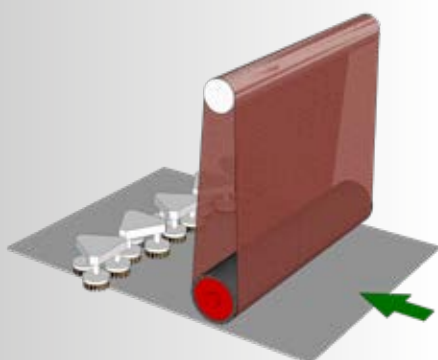


Udstyret med det højeffektive XRS-aggregat

### Teknisk data

<b>Arbejdsbredde</b>	1350 mm
<b>Slibebånds dimensioner</b>	1380 x 2620 mm
<b>Vertikale børster</b>	15
<b>Betjening</b>	Plc via Touch Screen

## MD5 CR 1350



- MD5 CR 1350 kan udstyres med alle vores moderne aggregater i henhold til det arbejde, maskinen skal udføre:
- Slibning og afgratning
- Afrunding af alle huller og kanter
- Båndslibning
- Ingen retningsbestemt meget fin børste slibning



## Vores "special-maskine"

# MD6 CRCSb 1350

Maskinen kan udstyres til en hver slibeopgave.

Disse maskiner er tilgængelige med konstant arbejds højde til in-line drift, og kan behandle emner med vægt på op til 500 kg.

Maskinerne bruger 2620 mm lange slibebånd, der sikrer længere levetid og en konsekvent finish, hvilket reducerer forbrugsudgifterne.



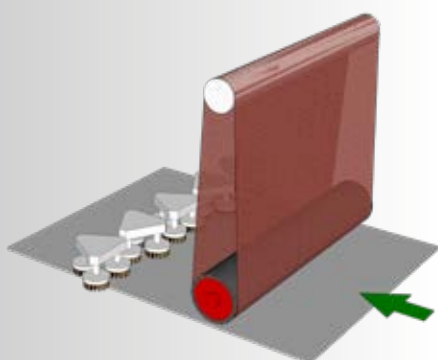
**ROBUST  
ALLROUND**

**Bearbejder emner  
op til 500 kg.  
Kan udstyres med alle  
vores moderne aggregater.**

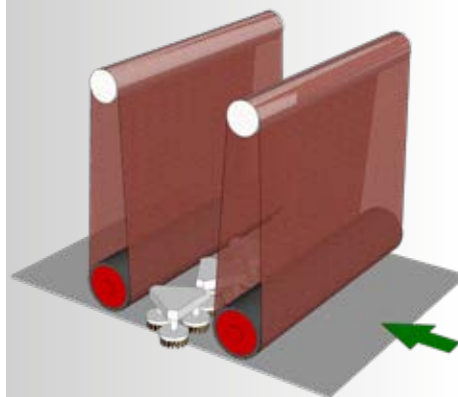
### Teknisk data

<b>Arbejdsbredde</b>	1350 mm
<b>Slibebånds dimensioner</b>	1380 x 2620 mm
<b>Vertikale børster</b>	15
<b>Betjening</b>	Plc via Touch Screen

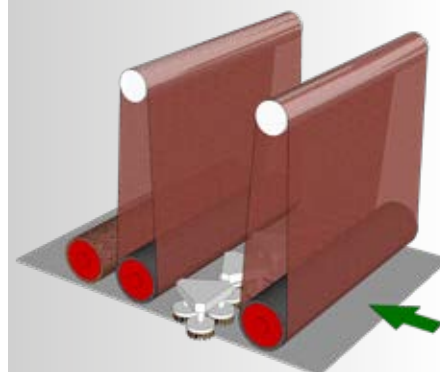
#### CR



#### CRC



#### CRCSb



■ MD6 kan udstyres med alle vores moderne aggregater i henhold til det arbejde, maskinen skal udføre:

- Båndslibning
- Kantafrunding
- Finslibning
- Ingen retningsbestemt børstning
- Scotch-Brite™ polering

■ Plc betjenes via Touch screen.



## MD7 med nyt børsteaggregat

# MD7 CB 1350

Med det nye børstesystem er maskinen den perfekte løsning til **afgratning af små emner** eller **stor radius** på **store emner**

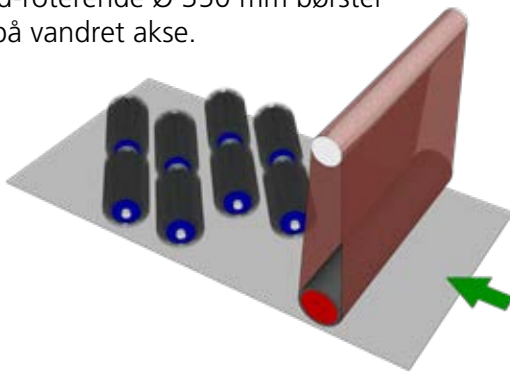


### ■ C – Aggregat

Gummibelagt slibevalse med speciel gummi, der er olie- og varmebestandig. Elektronisk grit set. Slibebandlængde 3250 mm

### ■ B – Roterende børstehoved-karusel

Roterende enhed på lodret akse udstyret med 8 mod-roterende Ø 350 mm børster monteret på vandret akse.



### Teknisk data

<b>Arbejdsbredde</b>	1350 mm
<b>Slibebands dimensioner</b>	1380 x 3250 mm
<b>Børster</b>	8
<b>Betjening</b>	Plc via Touch Screen





**Bearbejder begge sider i ÉT gennemløb**

# MB2-MB4-MB6

**2 BRUGTE  
MB4  
PÅ LAGER**

## Fordele og muligheder

- Bearbejdning på begge sider i et gennemløb
- Slibning og afgratning
- Emner fra laser, vandskæring, stans og klip
- Børstet eller slebet finish
- Brugervenlig via Touch screen
- 360° kantrunding
- Justerbar kantrunding
- Modular opbygning efter behov
- Modeller med 2, 4 eller 6 aggregater
- Oxygen belægning op til 16 mm.
- Skånsom på overflader med aluzink eller folie
- Meget høj kapacitet på fiberlaser emner

**2-SIDET  
BEARBEJDNING**



**MB2**

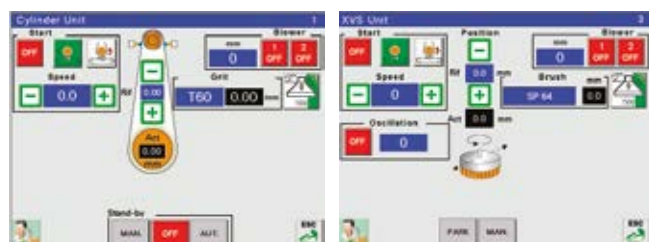
**MB4**

**MB6**



## ■ Betjening

HMI Vision styringen betjenes nemt og enkelt via touch screen. Her foretages alle maskinindstillinger med mulighed for at gemme programmer.



# Stort udvalg af slibebånd, børster & tilbehør

## LEVERING FRA DAG TIL DAG



**VSM**  
WE KNOW ABRASIVES

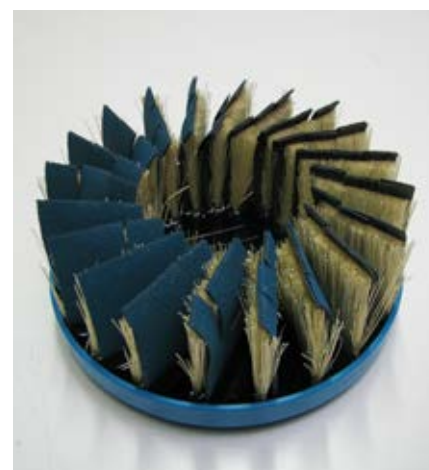
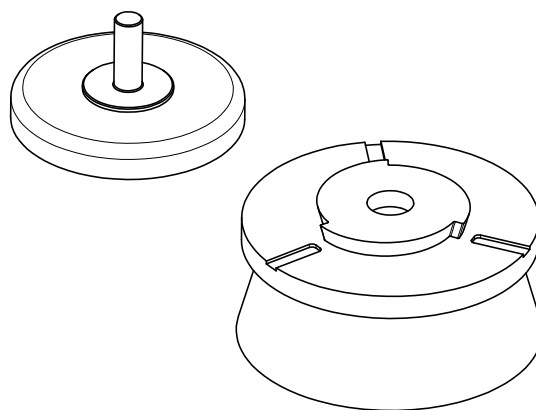


Slibebånd fra anerkendte tyske VSM leveres fra korn 36 til korn 400.  
Costa Lock børster leveres fra korn 60 til korn 400.

# Costa Lock System

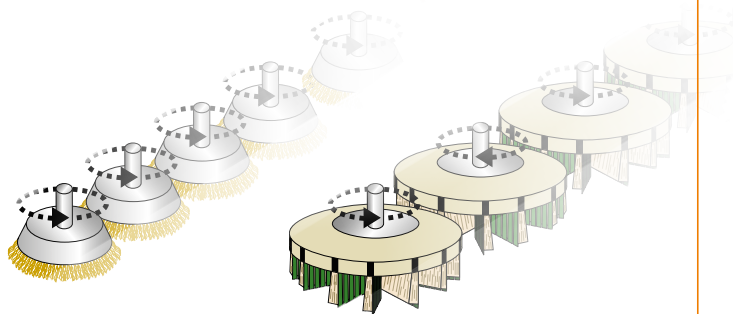


Costa Lock-systemet indeholder et sæt spindler med klik-kobling komplet med Costa Lock børstehovder, specielt udformet til hurtig udskiftning.



## BØRSTER

- Costa Lock System monteres på både Ø85 mm og Ø130 mm børster.

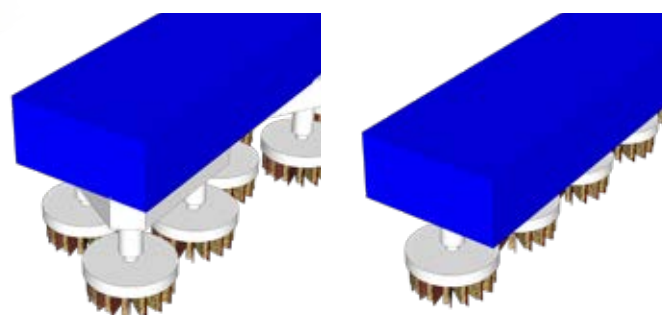


Ø 85 mm

Ø 130 mm

## AGGREGATER

- Costa Lock System kan monteres på både "R" og "V" aggregater.





# Kontakt en af vores specialister



**Poul Bonde**

Indehaver  
Tlf.: +45 70 20 90 10  
Mobil: +45 51 71 83 60  
E-mail: pb@ritek.dk



**Karsten Bruus**

Internt salg og indkøb  
Tlf.: +45 70 20 90 10  
Mobil: +45 51 71 83 64  
E-mail: kb@ritek.dk



**Henrik Vahle**

Servicechef  
Tlf.: +45 70 20 90 10  
Mobil: +45 51 71 83 67  
E-mail: hv@ritek.dk



**Peter Hansen**

Servicetekniker - Costa  
Tlf.: + 45 70 20 90 10  
Mobil: +45 22 45 90 10  
ph@ritek.dk

## Besøg vores store showroom

Oplev maskinerne "live" i vores store showroom. Afprøv med dine egne emner de nyeste metoder og maskiner indenfor slib og afgratning. Se det store udvalg af udstyr til slib og afgratning



Se mere på [WWW.RITEK.DK](http://WWW.RITEK.DK)

**RIT** RØNDE  
INDUSTRI**TEKNIK** A/S

- SVEJSNING
- SKÆRING
- SLIB

Ydesmindevej 1 - 8560 Kolind - Tlf. 70 20 90 10 - mail@ritek.dk