

Uden sammenligning - markedets mest fleksible:

Komplet kasserejser, kassepakke- og palleteringsløsning baseret på Monoblok



- på under 10 kvm.

Hvis nøgleordene for Jeres produktionsudstyr er:

- Hurtig omstilling, Funktionalitet, pålidelighed, kvalitet og ikke mindst fleksibilitet til rette pris

Så er denne løsning bestemt værd at kikke ind på.

Nedenstående giver forhåbentligt et indtryk, af den store variation der kan være for produkter/emner samt kassestørrelser som én og samme Monoblok løsning kan håndtere:

Forskellige produkter som:



Klassestørrelser:

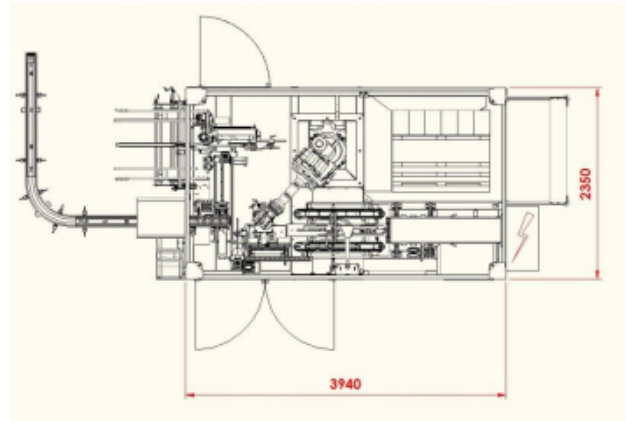


- Ja, det er en iPhone

Omstillingen gøres uden brug af værktøj af operatøren på ca. 5-15 minutter. Ligeledes vil det være en formssag, for jeres egne teknikker, at programmerer nye formater. Når og hvis behovet for dette skulle opstå.

En løsning kan f.eks. indehold:

1. Kasserejsning (Americanstyle/RSC-kasser)
2. Gruppering af emner/produkter
  - Æsker/poser/flasker/dåser/spande/....
3. Automatisk pakning af emner/produkter i kasse
4. kasselukning af top og bund (Tape eller lim)
5. Palletering (10-12 Pick up/min)
6. Omfattende Optionsprogram:
  - Karton/papir mellem produkter i kassen
  - Vejestation for fyldte kasser
  - Labelpåsætning med Robotten
  - Vision kontrol af Label på kasse
  - Med og uden automatisk palleskift
  - kartonmellemlæg mellem lag
  - .....



Alt på under 10m2!!...

Som det fremgår, er der her tale om EKSTREM fleksible løsninger, og med et "udtal" af forskellige produkter/emner med stor variation i pakkemønster, fysiske dimensioner, kapaciteter, ....

Vi ser frem til at drøfte den helt rigtige løsning for Jer.

Kontakt os for yderligere oplysninger på:

Mail: [packit@packit.dk](mailto:packit@packit.dk)  
Telefon: 4343 7080

Besøg vores hjemmeside på:

[www.packit.dk](http://www.packit.dk)

*- sammen finder vi den bedste løsning !..*