

Vägsladd YSTA

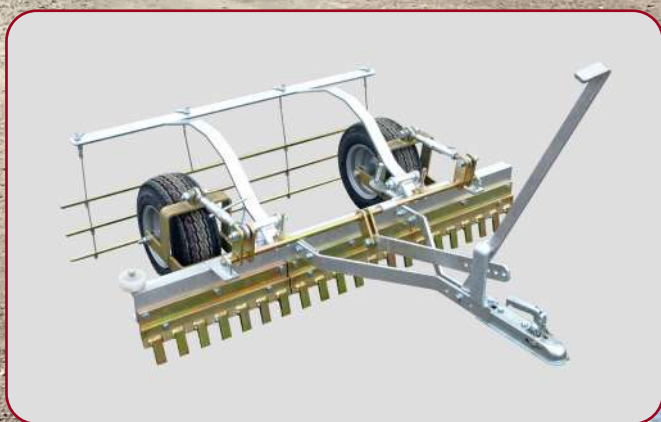
Vägsladd • Vägskrapa • Väghyvel • Vägsladd ATV • Gårdsräfsa



Vägsladd YSTA för ATV och kompaktraktor

Vägsladd YSTA är en stark, robust och varmgalvaniserad konstruktion som finns i arbetsbredder mellan 1,2 m och 1,65 m med tre skär, där det två första är tandade och det tredje är slätt. Vägsladdarna är avsedda för underhåll av parkgångar, mindre grusvägar och grusplaner.

- Vägsladd YVP för ATV har en ledad dragstång med handske till dragkrok och ett starkt elektriskt ställdon för främre höjdjustering. Skärvinkeljusteringen ändras mekaniskt med vantstag på den stabila hjulupphängningen.
- Vägsladd YVP för kompaktraktor kopplas till traktorns lyftarmar bak. Främre höjdjustering görs med traktorns lyftarmar och skärvinkeljusteringen ändras mekaniskt med vantstag på den stabila hjulupphängningen.
- Gårdsräfsa YVR för ATV har ett tandat skär för underhåll av parkgångar, mindre grusvägar, ridhus och grusplaner. Bakom det tandade skäret finns utjämningsstänger som jämnar ut underlaget.



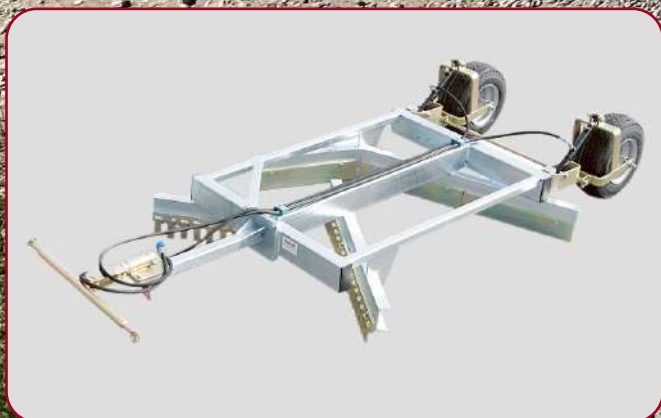
Gårdsräfsa YVR ATV

- Arbetsbredd 150 cm
- Varmgalvaniserad robust konstruktion
- Tandade skär, kvalitet 500 Brinell
- Mekanisk inställning av höjd och skärvinkel
- Utjämningsstänger
- För gårdsplaner, grusgångar, kyrkogårdar och paddockar



Vägsladd YVP 120-165 ATV

- Arbetsbredd 120-165 cm
- Varmgalvaniserad robust konstruktion
- 2 st tandade skär, kvalitet 500 Brinell
- 1 st slätt skär, kvalitet 460 Domex
- Mekanisk skärvinkelinställning
- Elektrisk höjdjustering
- För gårdsplaner, grusgångar/vägar



Vägsladd YVP 120-165 Kompaktraktor

- Arbetsbredd 120-165 cm
- Varmgalvaniserad robust konstruktion
- 2 st tandade skär, kvalitet 500 Brinell
- 1 st slätt skär, kvalitet 460 Domex
- Mekanisk skärvinkel- & höjdinställning
- För gårdsplaner, grusgångar/vägar
- Tillval: Hydraulisk skärvinkel- & höjdinställning



Vägsladd YSTA för traktor

Vägsladd YSTA är en stark, robust och varmgalvaniserad konstruktion som finns i arbetsbredder mellan 2,0 m och 2,4 m med tre skär, där det två första är tandade och det tredje är slätt. Som tillval kan ett fjärde skär monteras, så kallad strängspridare som manövreras hydrauliskt. Vägsladdarna är avsedda för underhåll av grusvägar och grusplaner. Vägsladdarna är standardutrustade med 2-6 st betongvikter beroende på modell.

- Vägsladd YVL är en buren modell som monteras i traktorns 3-punktsfäste med en arbetsbredd på 2 m eller 2,4 m. Mekanisk skärvinkeljustering och 2 st betongvikter på YVL 200 och 4 st betongvikter på YVL 240 är standard.
- Vägsladd YVB är en bogserad modell som monteras i traktorns lyftarmar med en arbetsbredd på 2 m. Hydraulisk skärvinkeljustering, 4 st betongvikter och trafikbelysning är standard.
- Vägsladd YVS är en bogserad modell som monteras i traktorns lyftarmar med en arbetsbredd på 2,4 m. Hydraulisk skärvinkeljustering, betongvikter och trafikbelysning är standard.



Vägsladd YVL 200-240

- Arbetsbredd 200 eller 240 cm
- Galvaniserad robust konstruktion
- 2 st tandade skär, kvalitet 500 Brinell
- 1 st slätt skär, kvalitet 460 Domex
- Mekanisk skärvinkel- & höjdställning
- Tillval: Hydraulisk skärvinkel- & höjdställning
- Tillval: Strängspridare (hydrauliskt manövrerad)



Vägsladd YVB 200

- Arbetsbredd 200 cm
- Galvaniserad robust konstruktion
- Mekanisk sidled förskjutning
- 2 st tandade skär, kvalitet 500 Brinell,
- 1 st slätt skär, kvalitet 460 Domex
- Hydraulisk skärvinkel- & höjdställning
- Tillval: Strängspridare (hydrauliskt manövrerad)



Vägsladd YVS 240

- Arbetsbredd 240 cm
- Galvaniserad robust konstruktion
- 3 st skär (2 st tandade, 1 st slätt)
- Hydraulisk sidförskjutning
- Individuell hydraulisk skärvinkel- & höjdställning
- Tillval: Strängspridare (hydrauliskt manövrerad)
- Tillval: Förhöjningsplåtar och ackumulator



Fördelar med YSTA Vägsladd



Kraftigt galvaniserad konstruktion

Konstruktionen är tillverkad i hög stålqualität som är varmgalvaniserad in- och utvändigt. Galvaniseringen skapar en slitstark och motståndskraftig yta som skyddar mot korrosion och har självläkande egenskaper. Trafikbelysning och positionsljus är standard på YVB och YVS.



Tandade och släta skär

De två främsta skären är tandade och är vinklade för att bättre bearbeta och riva upp underlaget (aggressiv skärvinkel). Det tredje skäret, som är slätt, jämnar till underlaget. De tandade och de släta skären monteras i skärhållare på respektive balk. Skärhållarna skyddar även stålbalcken mot slitage samt bidrar till att mer material förs med under arbetets gång. Som tillval finns kraftigare tandade skär (20 mm)



Betongvikter

Betongvikterna bidrar till att förbättra underhållet av t ex grusvägen. Vägsladden får en högre egenvikt som pressar ner mot underlaget, vilket medför att slitskären lättare bearbetar materialet. Betongvikten väger ca 100 kg/st.



Strängspridare hydrauliskt manövrerad(Tillval)

Strängspridaren jämnar till och förflyttar materialet efter vägsladdens tre första skär, så att det minimerar strängar av grus, sten och grästuvor på körbanan. Strängspridaren kan monteras i efterhand. Utrustad med stora och breda hjul. Strängspridaren kräver 1 st enkelverkande hydrauluttag.

Gårdsräfsa YSTA YVR ATV

Gårdsräfsa YVR för ATV har ett tandat skär (kval. 500 Brinell) som luckrar upp underlaget för underhåll av parkgångar, mindre grusvägar, ridhus, paddockar och gårdsplaner. Gårdsräfsan är varmgalvaniserad och tillverkad i hög stålqualität. Bakom det tandade skäret finns utjämningsstänger, som jämnar ut underlaget. Skärvinkeljustering och djup justeras manuellt med ett vantstag på den stabila hjulupphängningen. Omslag mellan arbetsläge och transportläge sker mekaniskt.

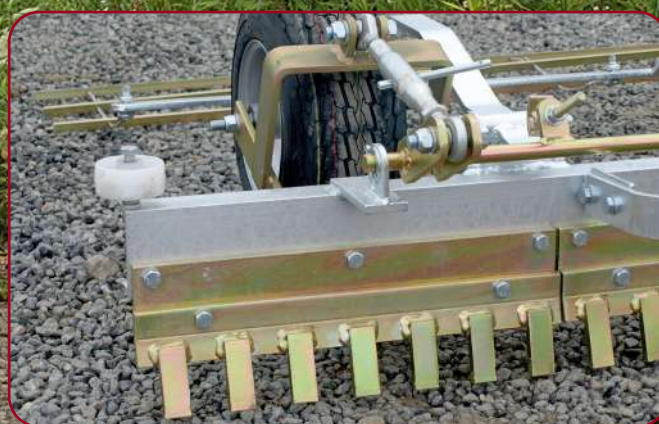
Modellen är bogserad som ger en följsam körning med bra resultat, med en arbetsbredd på 1,5 m.

Specifikation:

Beskrivning	YVR ATV15
Modell	Bogserad
Arbetsbredd (cm)	150
Total längd (cm)	200
Vikt (kg)	150
Däckstorlek (mm) – diameter x bredd	420x150
Antal skärstål tandade (st)	3
Mekanisk höjd-/ skärvinkeljustering	Standard
Utgjämningsstänger	Standard
Extrautrustning/Tillval	
68040006	Förhöjningsdel till kuldraget (vid hög infästning dragfordonet)



Utgjämningsstänger som jämnar ut underlaget efter det tandade skäret.
Mekanisk justering av arbetsläge och transportläge.
Stabila breda hjul.



Vinklade tandade skär som river upp underlaget.
Nylonhjul som styr och skyddar fasta objekt.
Vantstag för justering av skärvinkeln och djup.

Vägsladd YSTA YVP 120-165 ATV

Vägsladd YSTA är en stark, robust och varmgalvaniserad konstruktion som finns i arbetsbredder 1,2 m och 1,65 m med tre skär, där det två första är tandade (kvalité 500 Brinell) med aggressiv skärvinkel och det tredje är slätt (kvalité Domex 460) och jämnar ut underlaget. Vägsladdarna är avsedda för underhåll av parkgångar, mindre grusvägar och grusplaner.

Vägsladd YVP för ATV har en ledad dragstång med handske till dragkrok och ett starkt elektriskt ställdon för främre höjdjustering. Skärvinkeljusteringen och djupet ändras manuellt med vantstag på den stabila hjulupphängningen. Höjdjustering görs enkelt med medföljande manöverbox. Försedd med stora breda stabila hjul. Modellen är bogserad som ger en följsam körning med bra resultat.

Specifikation:

Beskrivning	YVP 120 ATV	YVP 165 ATV
Modell	Bogserad	Bogserad
Arbetsbredd (cm)	120	165
Total längd (cm)	290	290
Vikt (kg)	200	250
Däckstorlek (mm) - diameter x bredd	420x150	420x150
Antal skärstål tandade/släta (st)	3/3	4/4
Mekanisk höjd-/ skärvinkeljustering (bak)	Standard	Standard
Manöverbox	Standard	Standard
Höjdjustering fram	Elektrisk	Elektrisk
Extrautrustning/Tillval		
68040006	Förhöjningsdel till kuldraget (vid hög infästning dragfordonet)	



Stark kraftigt elektriskt ställdon
Höjdjustering med elektrisk manöverbox.
Ledad dragstång med handske till dragkrok.



Kraftig varmgalvaniserad konstruktion
Två tandade och ett slätt skär.
Manuella vantstag för skärvinkel- och djupjustering på den stabila hjulupphängningen.

Vägsladd YSTA YVP 120-165 Kompakttraktor

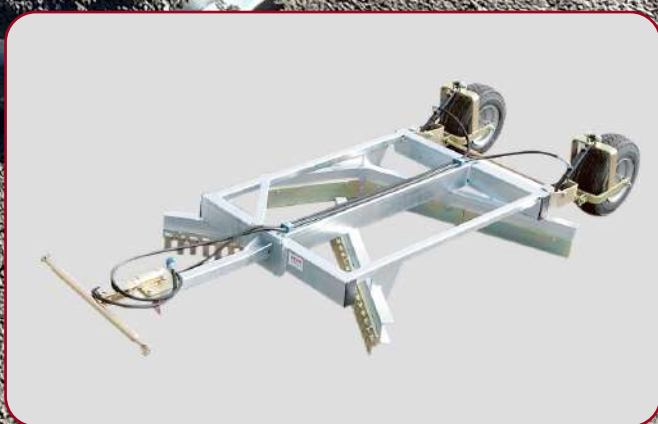
Vägsladd YSTA är en stark, robust och varmgalvaniserad konstruktion som finns i arbetsbredder 1,2 m och 1,65 m med tre skär, där det två första är tandade (kvalité 500 Brinell) med aggressiv skärvinkel och det tredje är slätt (kvalité Domex 460) och jämnar ut underlaget. Vägsladdarna är avsedda för underhåll av parkgångar, mindre grusvägar och grusplaner.

Vägsladd YVP för kompakttraktor kopplas till traktorns lyftarmar bak. Främre djupjustering görs med traktorns lyftarmar och skärvinkeljusteringen, djupet ändras mekaniskt med vantstag på den stabila hjulupphängningen. Modellen är bogserad som ger en följsam körning med bra resultat. Försedd med stora breda stabila hjul.

Den manuella skärvinkeljusteringen kan extrautrustas med hydraulisk justering och kan eftermonteras.

Specifikation:

Beskrivning	YVP 120 T	YVP 165 T
Modell	Bogserad	Bogserad
Arbetsbredd (cm)	120	165
Total längd (cm)	290	290
Vikt (kg)	200	250
Däckstorlek (mm) - diameter x bredd	420x150	420x150
Antal skärstål tandade/släta (st)	3/3	4/4
Mekanisk höjd-/ skärvinkeljustering (bak)	Standard	Standard
Höjdjustering fram	Med lyftarmarna	Med lyftarmarna
Extrautrustning/Tillval		
68040005 (2 extra enkelverkande hydrauluttag krävs)	Hydraulisk inställning av skärvinkeln	Hydraulisk inställning av skärvinkeln



Två tandade och ett slätt skär

De manuella vantstagen för justeringen av hjulupphängningen kan ersättas med hydraulkolvar för hydraulisk skärvinkel och djupjustering.



Manuella vantstag för skärvinkel- och djupjustering på den stabila hjulupphängningen. Robust och stabil varmgalvaniserad konstruktion. Kopplad till traktorns lyftarmar.

Vägsladd YSTA YVL 200-240, 3-punktsupphängd

Vägsladd YSTA YVL är en stark, robust och varmgalvaniserad konstruktion avsedd för underhåll av grusvägar och grusplaner. Hyveln har tre skär, där det två första är tandade (kvalité 500 Brinell) med aggressiv skärvinkel och det tredje är slätt (kvalité Domex 460) och arbetsbredden är 2m eller 2,4 m. Vägsladden monteras i traktorns 3-punktsfäste som gör den enkel och smidig att vända med. Främre djupjustering görs med traktorns 3-punktsfäste, och skärvinkel- och djupjusteringen bak ändras manuellt med vantstag på den robusta hjulupphängningen. 2 st betongvikter ingår på YVL 200 och 4 st betongvikter på YVL 240.

Vägsladden kan extrautrustas med hydrauliska kolvar för djup- och skärvinkeljustering samt hydrauliskt manövrerad strängspridare. Dessa tillbehör kan eftermonteras och levereras med ½" hankopplingar.

Specifikation:

Beskrivning	YVL 200	YVL 240
Modell	3-punktsupphängd	3-punktsupphängd
Arbetsbredd (cm)	200	240
Längd (cm)	380	420
Längd med strängspridare (cm)	460	500
Vikt inkl. betongvikter (kg)	625	1000
Däckstorlek (mm) - diameter x bredd	420x150	420x150
Antal skärstål tandade/släta (st)	6/5	7/6
Betongvikter (100kg/ st)	Standard (2st)	Standard (4st)
Mekanisk höjd-/ skärvinkeljustering (bak)	Standard	Standard
Extrautrustning / Tillval		
68030001 (1 extra enkelverkande hydrauluttag krävs)	Strängspridare	-
68030003 (1 extra enkelverkande hydrauluttag krävs)	-	Strängspridare
68030002 (2 extra enkelverkande hydrauluttag krävs)	Hydraulisk inställning av skärvinkel	Hydraulisk inställning av skärvinkel
68010006	Extra vinkel för ökad arbetsbredd	Extra vinkel för ökad arbetsbredd
66990033-20	Tandat skär 20 mm till 1:a och 2:a skäret	Tandat skär 20 mm till 1:a och 2:a skäret



Två tandade med aggressiv skärvinkel och ett slätt skär. 2 st betongvikter eller 4 st betongvikter beroende på modell. Extrautrustad med hydrauliskt manövrerad strängspridare.



Kompakt vägsladd, som är enkel att vända med. Monteras i traktorns 3-punktsfäste.

Vägsladd YSTA YVB 200, bogserad

Vägsladd YSTA YVB är en stark, robust och varmgalvaniserad konstruktion avsedd för underhåll av grusvägar och grusplaner. Hyveln har tre skär, där det två första är tandade (kvalité 500 Brinell) med aggressiv skärvinkel och det tredje är slätt (kvalité Domex 460) och arbetsbredden är 2 m. Vägsladden monteras i traktorns lyftarmar. Främre djupjustering görs med traktorns lyftarmar och skärvinkel- samt djupjusteringen bak ändras hydrauliskt på den robusta hjulupphängningen. Trafikbelysning och 4 st betongvikter ingår. Kräver 2 st enkelverkande hydrauluttag och den levereras med ½" hankopplingar.

Vägsladden kan extrautrustas med hydrauliskt manövrerad strängspridare, kan eftermonteras.

Specifikation:

Beskrivning	YVB 200
Modell	Bogserad
Arbetsbredd (cm)	200
Längd (cm)	500
Längd med strängspridare (cm)	600
Vikt inkl. betongvikter (kg)	1000
Däckstorlek (mm) - diameter x bredd	640x300
Antal skärstål tandade/släta (st)	6/5
Enkelverkande hydrauluttag (st)	2
Betongvikter (100kg/st)	Standard (4st)
Hydraulisk höjd-/ skärvinkeljustering (bak)	Standard
Trafikbelysning	Standard
Dragbom med 0 / 20 cm sidoförskjutning	Standard
Extrautrustning / Tillval	
68020001 (1 extra enkelverkande hydrauluttag krävs)	Strängspridare inkl. LED lampa
66990033-20	Tandat skär 20 mm till 1:a och 2:a skäret



Hydraulisk skärvinkeljustering med dubbla kolvar.
Stora breda hjul för jämn gång.
Trafikbelysning och positionsljus.



20 cm mekanisk sidoförskjutning, för att kunna
nå längre ut i höger vägkant.
4 st betongvikter.
Extrautrustad med hydrauliskt manövrerad strängspridare.

Vägsladd YSTA YVS 240, bogserad

Vägsladd YSTA YVS är en stark, robust och varmgalvaniserad konstruktion avsedd för underhåll av grusvägar och grusplaner. Hyveln har tre skär, där det två första är tandade (kvalité 500 Brinell) med aggressiv skärvinkel och det tredje är slätt (kvalité Domex 460), arbetsbredd är 2,4 m. Vägsladden monteras i traktorns lyftarmar. Hyveln är utrustad med frihängande ram med hydraulisk inställning av skärvinkeln och den bakre hjulaxeln har separat hydraulisk inställning av skärhöjd. Denna konstruktion, där skärvinkeln och höjjusteringen är oberoende av varandra, ger ett perfekt resultat.

YVS 240 är utrustad med hydrauliskt justerbar dragbom, s k ramstyrning, som gör att vägsladden kan sidoförskjutas för att nå längre ut i höger väggkant. Tillsammans med den mekaniska sidoförskjutningen på dragbommen kan vägsladden totalt sidoförskjutas 50 cm. Trafikbelysning och 6 st betongvikter ingår. Kräver 3 st dubbelverkande hydrauluttag och levereras med 1/2" hankopplingar. Vägsladden kan extrautrustas med hydrauliskt manövrerad strängspridare. Ytterligare tillbehör är förhöjningsplåtar och ackumulator till hjulupphängningen.

Specifikation:

Beskrivning	YVS 240
Modell	Bogserad
Arbetsbredd (cm)	245
Längd (cm)	620
Längd med strängspridare (cm)	715
Vikt inkl. betongvikter (kg)	1500
Däckstorlek (mm) - diameter x bredd	640x300
Antal skärstål tandade/slåta (st)	7/6
Dubbelverkande hydrauluttag (st)	3
Betongvikter (100kg/st)	Standard (6 st)
Hydraulisk höjd-/ skärvinkeljustering (bak)	Standard
Mekanisk/hydraulisk sidoförskjutning höger max 50 cm	Standard
Trafikbelysning	Standard
Dragbom med 0 / 20 cm sidoförskjutning	Standard
Extrautrustning / Tillval	
68010001 (1 extra enkelverkande hydrauluttag krävs)	Strängspridare inkl. LED lampa
38010002	Förhöjningsplåtar till vägsladden och strängspridare
38010003	Ackumulatorsats till hjulupphängning
66990033-20	Tandat skär 20 mm till 1:a och 2:a skäret



Sidoförskjutning

Hydraulisk steglös justering av ramstyrningen som kan justeras 0-30 cm och mekanisk justerbar dragbom 0/20 cm för att kunna sidoförskjuta vägsladden totalt 50 cm åt höger, för att nå längre ut i väggkanten samt underlätta vid kurvor.



Tandade skär

De två främsta skären är tandade och vinklade för att arbeta sig ner och riva upp underlaget, aggressiv skärvinkel. Tredje skäret, som är slätt, jämnar ut underlaget. De tandade och de slåta skären monteras i skärhållare på respektive balk, skärhållarna skyddar stålbalcken. Som tillval finns kraftigare tandade skär (20 mm)



Hydraulisk skärvinkeljustering

Vid inställning av bombering på YVS så ställs skärvinkeln hydrauliskt oberoende av höjdjusteringen. Höjd- och djupjustering styrs på hjulupphängning för de bakre hjulen som regleras parallellt.



Kraftig vridled

På YVS är de tre skärbladen upphängda på en kraftig vridled som möjliggör att skärvinkeln kan justeras så att önskad bombering uppnås tillsammans med den hydrauliska skärvinkeljusteringen.



Trafikbelysning och positionsljus

Trafikbelysning och positionsljus är standard på YVS. Stora breda hjul för jämn gång.



Förhöjningsplåtar

Målsättningen är att ha mycket grusmaterial att arbeta med, för bästa resultat. Förhöjningsplåtarna möjliggör detta, då vägsladden kan flytta med sig större mängder material för att jämna ut ojämnheter på körbanan. Kan eftermonteras.



Strängspridare (hydraulisk)

Med tillvalet hydrauliskt manövrerad strängspridare, jämnas underlaget till och det undviks strängar av grus/sten på körbanan. Strängspridarens är försedd med kraftiga hjul och bidrar till att stenar samt grästuvor flyttas ut till vägkanten.



Akkumulator på hjulupphängningen

Akkumulatorns funktion syftar till att skydda vägsladdens hjulupphängning under transport. Akkumulatören tar upp stötar vid transport och ger en jämnare gång samt möjlighet till snabbare transport mellan olika uppdrag.

10 anledningar att investera i en YSTA Vägsladd

Brett utbud till traktor och ATV

Mångårig beprövad konstruktion

Varmgalvaniserad konstruktion med motståndskraftig yta som är "självläkande"

Konstruktionen är tillverkad i hög stålqualität som är korrosionsskyddad in- och utvändigt.

Stora breda, stabila hjul och kraftig hjulupphängning

Hög egenvikt med betongvikter

Trafikbelysning och positionsljus

Aggressiva tandade och släta skär med skärhållare för att bättre bearbeta, riva upp och jämna till underlaget

Sidoförskjutning åt höger

Brett urval av tillbehör

YstaMaskiner AB grundades 1853 och marknadsför idag några av världens starkaste varumärken inom entreprenad, grönytor och lantbruk via utvalda återförsäljare i hela landet. Vill ni veta mer om YstaMaskiner som företag, vad vi erbjuder eller veta mer om några produkter, besök vår hemsida eller följ oss på våra sociala kanaler.



Hemsida



Facebook



Instagram



Youtube