

CarryVac 3

Bärbar rökutsug



CarryVac 3 är en liten, lätt och bärbar rökutsugsenhet som används för att upprätthålla en hälsosam arbetsmiljö genom att suga ut rök direkt vid källan i lätta svetsapplikationer.

Den har utformats för att kunna förflyttas till arbetsområdet och den kan anslutas till antingen en svetsbrännare med rökutsug eller till utsugsmunstycket för att suga bort rök.

Svetsrök filtreras och fångas upp i ett hygieniskt förpackat filter som ger fullständigt skydd mot partiklar. De isoleras från svetsaren även vid byte av filtret.

Svetsprocess

- Svetsning, GMAW (MIG/MAG)
- Svetsning, GTAW (TIG)
- Svetsning, PAW -Plasmabågsvetsning
- Svetsning, SMAW/MMA (Stick)

- Nanofiberfilter med utökad dammhållningsförmåga och 99 % effektivitet när det gäller att samla in svetsrök
- Manuell och automatisk start-/stoppfunktion ökar livslängden för filtren och själva enheten
- Reglerbart flöde som kan anpassas till olika brännare och kåpor
- Automatisk flödesjustering för att bibehålla korrekt luftflöde och sug under drift
- Larmviseringar
- ISO 21904-kompatibel för efterlevnad av branschstandarder
- Lämplig för rökutsug vid lätt svetsning

Besök **esab.com** för mer information.



TM-200

PM-300

TM-80

Sugmunstycken

CarryVac 3

Tekniska data	
Primärspänning	110/230 VAC ± 15 %, 1PH, 50/60 Hz
Effekt	1250 W (110-120 V) 1300 W (220-240 V)
Filteryta	5,3 m ²
Ljudnivå (vid 1m/3ft, 100 % motoreffekt, ISO 11201)	79 dB(A)
Arbetstemperatur	0 till +35 °C
Förvaringstemperatur	-20 till +60 °C
Extraktionskapacitet	180 m ³ /h (106 cfm)
Extraktionskapacitet, 5 m slang	165 m ³ /h (97 cfm)
Filtereffektivitet	> 99 %
Standarder (filter)	(ISO 21904-2) F9 (EN779) MERV 14 (ASHRAE 52.2)
Standarder (enhet)	EN ISO 21904-1:2020, EN ISO 12100:2010, EN ISO 20607:2019 EN 61000-6-2:2019, EN 61000-6-4:2019 EN 61000-3-3:2013, EN 60204-1:2018
Max. vakuum (genereras av motorn)	25 kPa
Max. vakuum (vid slanganslutning)	18 kPa
Slangdiameter	50 mm
Mått, L × B × H	800 × 222 × 406 mm (31 × 8,7 × 15,9 tum)
Vikt	14,8 kg

Beställningsinformation	
Beskrivning	Artikelnummer
CarryVac 3 AST, 230 V, EU	0700003890
CarryVac 3 AST, 110 V, Storbritannien	0700003891
CarryVac 3 AST, 110 V, USA	0700003892
CarryVac 3 AST, 230 V, EU-slanganslutning	0700003893

I leveransen ingår: komplett rökutsugsenhet med krossäker superflex-slang Ø50 2,5 m, 2x slanganslutning M50 Ø50 mm, sensorklämma, filter och bruksanvisning.

Slit- och reservdelar		
Nej	Beskrivning	Artikelnummer
1	Engångsnanofilter	0700003903
2	Motor 1 250 W 110 V	0700003904
3	Motor 1300 W 230 V	0700003905
4	Sensorklämma	0700003091
5	Kit motorpackningar	0700003906
6	Styrenhet	0700003907
7	Krossäker superflex-slang Ø50 mm 2,5 m	0700003908
8	Slanganslutning M50 Ø50 mm	0700003909
9	Föravskiljare	0700003910
10	Motorkåpa med överdrag	0700003911

CarryVac 3

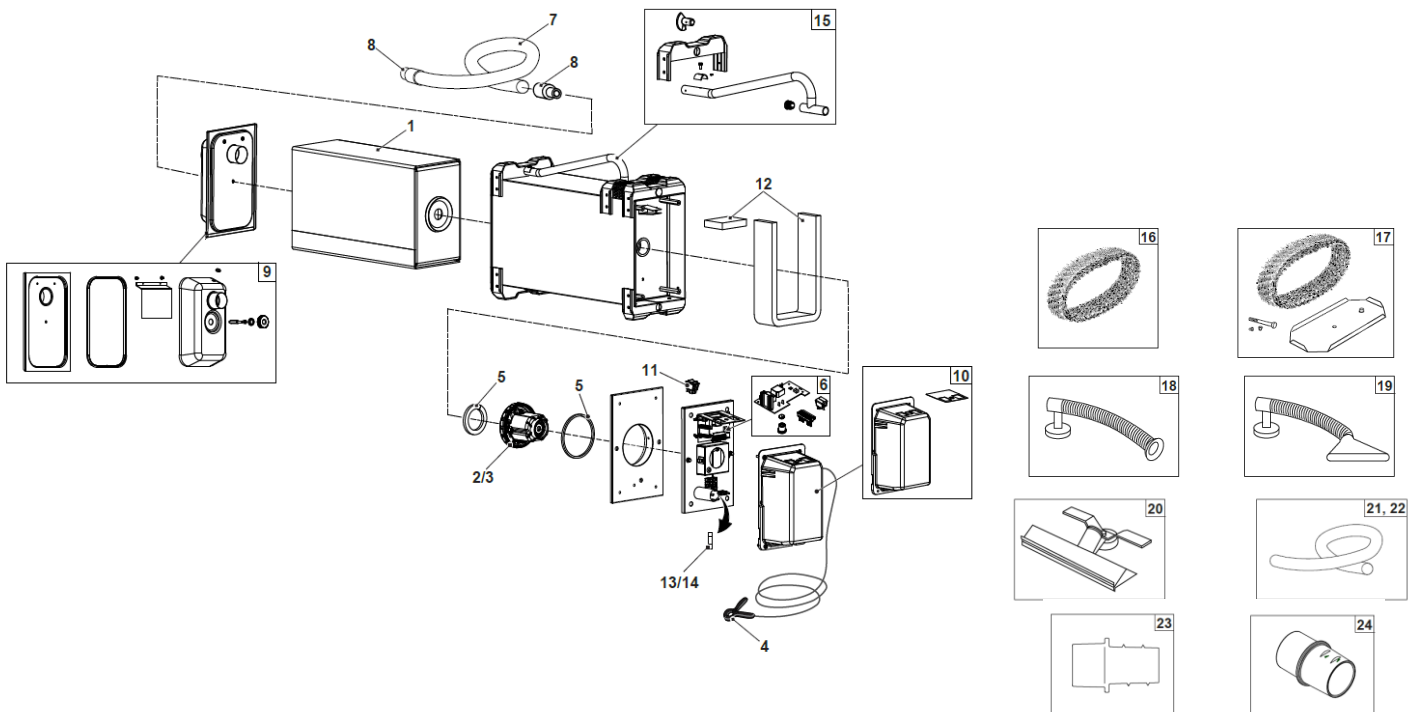
Slit- och reservdelar, forts.

Nej	Beskrivning	Artikelnummer
11	Strömbrytare 3 lägen	0464663106
12	Sats ljudtätning	0700003912
13	Säkring 5x20mm 6,3AT (10 stycken)	0700003913
14	Säkring 5x20mm 12AT (10 stycken)	0700003914
15	Handtagssats	0464663078

Tillval och tillbehör

Nej	Beskrivning	Artikelnummer
16	Förfilter	0700003014
17	Förfilter *	0468455002
18	Sugmunstycke TM-80, 80 mm runt	0700003221
19	Sugmunstycke TM-200, 200 mm brett	0700003222
20	Sugmunstycke PM-300, 300 mm brett	0700003223
21	Krossäker superflex-slang Ø50 5 m	0700003917
22	Krossäker superflex-slang Ø50 15 m	0700003918
23	Brännaradapter för rökutsug	0464663043

* komplett



ESAB/esab.se

