

Beskrivning

Produktbeskrivning:

Vid enheter med flytande lagring handlar det om en skruv som förbinder två komponenter och som tillåter önskad rörelse av komponenterna i förhållande till varandra (flytande lagring).

Enheter med flytande lagring används främst när:

- en temperaturförändring ändrar dimensionerna på en komponent.
- monteringsfel förekommer.
- tillverknings toleranser måste kompenseras.
- komponenternas läge varierar på grund av dynamiska belastningar.

Material:

Stålbultar.

Glidlager, kraftfullt glidlager av polymer.

O-ring NBR.

Utförande:

Elektro galvaniserad bult.

Anmärkning:

Enheter med flytande lagring består av tre komponenter. Bult, glidlager och O-ring.

När bulten skruvas in i hålet trycker glidlagret ihop O-ringen. Detta görs med maximalt måttet X. Efter detta sitter glidlagret på bultens huvud. Slaget begränsas i enlighet med detta av installationsmättet H +0,2. På så vis kan man alltid säkerställa en flytande lagring.

Temperaturområde:

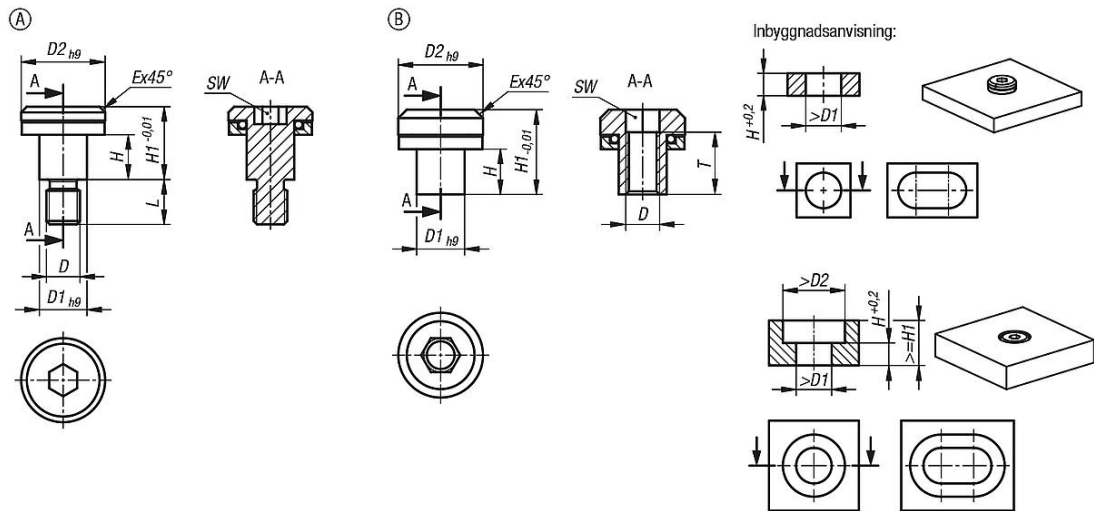
-20 °C till +80 °C.

Montage:

Information för det angivna vridmomentet:

Vridmomenten gäller för skruvning i stålkomponenter. Vid montering i mjukare material måste man ta hänsyn till intrycket (sänkningen) av axeldiametern D2.

Använd ett lägre moment i detta fall. För att förhindra att skruvarna lossnar vid lägre vridmoment bör de limmas fast.



Artikelöversikt

Beställningsnr.	Form	Form-typ	D	D1	D2	E	H	H1	L	T	SW	Ådragningsmoment max. Nm	Max tillåten axialkraft N
07532-106003004X055	A	med yttergånga	M4	6	10	0,6	3	6,5	5,5	-	3	2	1500
07532-106005004X055	A	med yttergånga	M4	6	10	0,6	5	8,5	5,5	-	3	2	1500
07532-107005005X065	A	med yttergånga	M5	7	12	0,8	5	9	6,5	-	4	4,5	3000
07532-107008005X060	A	med yttergånga	M5	7	12	0,8	8	12	6,5	-	4	4,5	3000
07532-108505006X080	A	med yttergånga	M6	8,5	15	1	5	10	8	-	5	7,5	4900
07532-108508006X080	A	med yttergånga	M6	8,5	15	1	8	13	8	-	5	7,5	4900
07532-110506008X100	A	med yttergånga	M8	10,5	18	1	6	12	10	-	6	18,5	6300
07532-110510008X100	A	med yttergånga	M8	10,5	18	1	10	16	10	-	6	18,5	6300
07532-206003004	B	med innergånga	M4	6	10	1	3	8	-	5	4	2	1500
07532-206005004	B	med innergånga	M4	6	10	1	5	10	-	7	4	2	1500
07532-207005005	B	med innergånga	M5	7	12	1,2	5	10,5	-	7	5	4,5	3000
07532-207008005	B	med innergånga	M5	7	12	1,2	8	13,5	-	10	5	4,5	3000
07532-208505006	B	med innergånga	M6	8,5	15	1,5	5	12	-	8	6	7,5	4900
07532-208508006	B	med innergånga	M6	8,5	15	1,5	8	15	-	11	6	7,5	4900
07532-210506008	B	med innergånga	M8	10,5	18	2	6	15	-	10	8	18,5	6300
07532-210510008	B	med innergånga	M8	10,5	18	2	10	19	-	14	8	18,5	6300