

**Beskrivelse CJF 13 - 52**

Kompakt trykluftrenset filteranlæg med integreret trykluft og timer-styring.

**Opbygning**

- 2-trins trykluftrenset filteranlæg med cyklonvirkning og støvklasse M-filter
- Timer-styret filterautomatik uden efterrens
- Manometer for differenstrykvisning
- Manometer for rensetryk monteret på tank
- Quicklock-justerbar støvskuffesystem V12
- Ekstra-stor støvspand på hjul: 80L
- Filterskift fra top
- Indløbsstuds placeret i venstre side tangentielt. Udløbsstuds placeret i højre side
- Standard udført i pulverlakeret sort stålplade for vejrbeskyttet opstilling

**Anvendelse**

- Filtrering af diverse støvarter, f.eks. slibning, svejsning, skæring, pulvermix, stenstøv el. lign

**Automatik**

Trykbeholder og automatik indbygget. Tidsinterval mellem rensninger kan indstilles. Forsynings-tilslutninger trukket ud af anlæg.

**Støvskuffe**

Quicklock-justerbar støvskuffe af metal. Kan forsynes med plastpose mod tillæg.

**Ventilator**

Passende mellemtryks- og højtryksventilatorer samt ringkammerblæsere kan leveres.

**Patronfilter**

Standard filterpatron type G102 for tørt støv. Andre filterpatroner kan vælges efter formål.

Standard filterpatron opfylder støvklasse M efter norm nr. EN 60335-2-69 med en gennemsnitlig afskilningsgrad på 99,9%.

Filteranlæg er standard udført for drift under høj vakuum (se tabel næste side). Forstærket anlæg kan leveres for højere vakuum.

Farve: RAL 5007/7011 (struktur)

**V. Å. Gram A/S**

KLINTEVEJ 4. DK-6100 HADERSLEV

TELEFON +45 74 52 30 75 TELEFAX +45 74 53 01 64

E-MAIL: info@vaagram.dk INTERNET: www.vaagram.dk



## Ydeligere optioner:

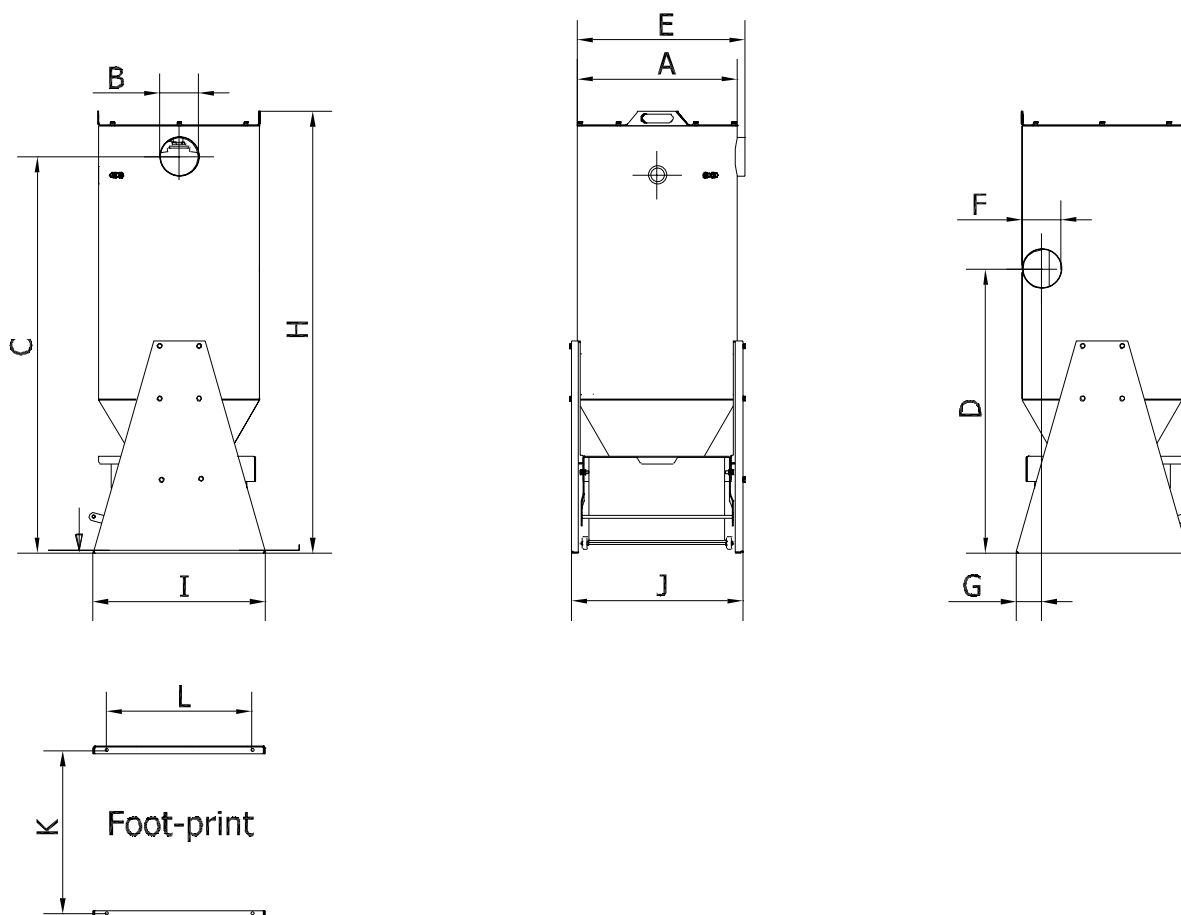
- Kan leveres i varmgalvniserede, lakerede stålplader for udendørs montage
- Filterskift fra side
- Højere vakuum
- Sæk for spand med vakuumaflastning
- Turbodifferenstrykstyring type BA
- Overgang for celledluser/skydespjæld

## Driftdata:

Luftmængde: Beregnes på basis af støvtype og -mængde samt andre forhold af V. Å. Gram A/S

Forsyning:	Filterstyring (standard):	230V AC (skal tilsluttes med forsinket frafald i forhold til ventilatorstop)
	Filterstyring type BA (option):	230V AC (konstant)
	Trykluft:	5,5 - 6 bar tør trykluft. Anlæg forsynet med ø8mm-pneumatikslange
	Trykluftsmængde	32 liter pr. skud ved atmosfærisk tryk [atm]

## Cyklonfilter type CJF 13 - 52:



Type	Varenr.	A	B	C	D	E	F	G	H	I	J	K	L	Filter-areal [m <sup>2</sup> ]	Max. vakuum [Pa]	Trykluft-behov [L/min.]	Δ P start/slut [Pa]	Støv-skuffe (stand.) [L]	Støv-skuffe (option*) [L]
CJF 13	04 505 000	ø650	ø160	1609	1154	680	ø160	103	1793	698	696	660	592	13	30.000	3,0	500/2500	80	150
CJF 26	04 506 000	ø650	ø200	2249	1814	680	ø200	123	2453	698	696	660	592	26	30.000	3,0	500/2500	80	150
CJF 52	04 507 000	ø950	ø315	2448	2019	980	ø315	158	2613	698	996	960	592	52	15.000	3,0	500/2500	80	150

\* Bemærk venligst, at spandhøjden øges med 213mm.