

Form & läge, webb

Lär dig om form- och lägetoleranser i ISO- standard genom självstudier på internet

Vem har nytta av att gå kursen?

Du som behöver inblick i skrivsätt och tolkning av form- och lägetoleranser enligt ISO-standard. Du kanske arbetar som konstruktör, mätmaskinsoperatör, kvalitetstekniker, produktionstekniker eller beredare. Innehållet i kursen är värdefullt även för dig som arbetar med försäljning och inköp.

Därför bör du gå kursen!

Kunskapen är nödvändig för dig som arbetar i en roll där du skapar eller läser och tolkar form- och lägetoleranskrav på ritningar.

Det här får du lära dig

Du får en övergripande inblick i form- och lägetoleranser beskrivna i olika ISO-standarder. Steg för steg får du lära dig vad toleranskraven innebär och hur de skrivs på ritning. Det är grundkunskaper som bland annat mättekniker, konstruktörer, produktionstekniker och kontrollberedare behöver.

Kurslängd

Kursen omfattar en till två dagar beroende på dina förkunskaper och hur snabbt du arbetar.

Kursmaterial

Kursmaterialet nås via en webbportal och är tillgängligt efter personlig inloggning. Kursen är tillgänglig under tolv veckor efter att du fått dina inloggningsuppgifter.

Genomförande

Kursen är en webbkurs som du genomför på egen hand. Du arbetar i den takt som passar dig på tider som passar dig. Kursen inleds med ett diagnostiskt prov, och du arbetar sedan vidare med kapitelindelade självstudier. Efter att du har utfört slutprov med godkänt resultat skriver du själv ut ditt kursintyg.



Korta Fakta

Målgrupp

De som behöver inblick i form- och lägetoleranser, till exempel konstruktörer, beredare, produktionstekniker, mätmaskinsoperatörer, inköpare och försäljare.

Kursmål

Att ge inblick i standarder för form- och lägetoleranser, skrivsätt och vad kraven innebär.

Förkunskaper

Grundläggande kunskaper i ritningsläsning, datorvana.

Övrigt:

För att genomföra kursen behöver du tillgång till en dator och internet.

Pris:

4 900 SEK exkl. moms.

Ytterligare Information:

Kontakta oss på telefon 016-16 08 05 eller via e-post: training.se@hexagon.com

Form & läge, webb

Kursinnehåll

Nedan visas överskådlig kursindelning och innehåll. Till varje kapitel finns ett kunskapstest, så att du kan kontrollera hur mycket du har lärt dig, och därefter antingen repetera eller gå vidare till nästa kapitel.

Efter att du har genomfört slutprov med godkänt resultat skriver du själv ut ditt kursintyg.

Diagnostiskt prov

Introduktionsavsnitt, form- och lägetoleranser

- historik
- filosofi och funktion i GPS, geometrisk produktspecifikation
- ISO-standarder som beskriver GPS, form- och lägetoleranser

Form och Läge – termer och symboler

- hur krav anges på ritning
- dimensionstoleranser

Mätning med mätmaskin

- mätmaskinen som kontrollutrustning, hur skiljer den sig gentemot handmät don, tolkar och fixturer?

Formtoleranser

(rakhet, planhet, rundhet, cylindricitet, profilform, ytform)

- om de olika kraven
- toleransområdets utformning
- hur kravet kan utvärderas

Hexagon

Eskilstuna, Sweden
Visiting address: Svista 7, SE-633 62

info.se@hexagon.com
tel: +46 16 16 08 05
training.se@hexagon.com

| hexagonmi.com

Referenser

- hur referenser anges på ritning
- hur referenser används vid utvärdering

Riktningstoleranser

(parallellitet, vinkelräthet, vinkelriktighet, profilform och ytform)

- om de olika kraven
- toleransområdets utformning
- hur referenselement används för kraven
- hur kraven kan utvärderas

Lägetoleranser

(koncentricitet, koaxialitet, lägerriktighet, profilläge, ytläge, symmetri)

- om de olika kraven
- toleransområdets utformning
- hur referenselement används för kraven
- hur kraven kan utvärderas

Kasttoleranser

- om olika kastkrav och vad de innebär
- toleransområdets utformning
- hur referenselement används för kraven
- hur kraven kan utvärderas

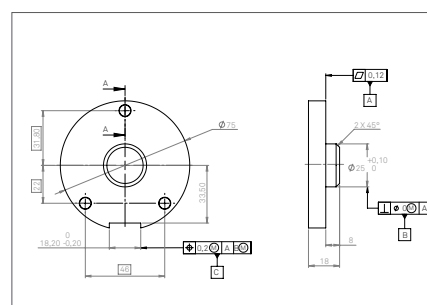
Måttjämkning

- grunder och begrepp för måttjämkning
- exempel på tillämpningar

Slutprov



Tolerans	Egenskap	Symbol	Referens behövs
Form	Rakhet	—	Nej
	Planhet	□	Nej
	Rundhet	○	Nej
	Cylindricitet	∅	Nej
	Profilform	∩	Nej
Riktning	Ytform	∩	Nej
	Parallellitet	//	Ja
	Vinkelräthet	⊥	Ja
	Vinkelriktighet	∠	Ja
Läge	Profilform	∩	Ja
	Ytform	∩	Ja
	Lägerriktighet	⊕	Ja eller nej
	Koncentricitet (för centrumpunkter)	⊙	Ja
	Koaxialitet för centrumlinjer	⊙	Ja
	Symmetri	≡	Ja
Kast	Profilläge	∩	Ja
	Ytläge	∩	Ja
	(Cirkulärt) kast	∠	Ja
	Totalkast	∠	Ja



Hexagon är ett världsledande företag inom sensorer, mjukvara och autonoma teknologier. Vi sätter data i arbete i syfte att öka effektivitet, produktivitet och kvalitet i lösningar för tillverkningsindustrin, infrastruktur, säkerhet och mobilitet.

Våra teknologier gör ekosystem i städer och produktion mer uppkopplade och autonoma vilket bidrar till en skalbar och hållbar framtid.

Hexagons division Manufacturing Intelligence erbjuder lösningar baserade på data som kommer från konstruktion, teknik, produktion och mätteknik i syfte att göra tillverkning smartare. Se hexagonmi.com för mer information.

Läs mer om Hexagon (Nasdaq Stockholm: HEXA B) på hexagon.com och följ oss på [@HexagonAB](https://twitter.com/HexagonAB).