



PRODUKT OVERSIGT

Kapslinger

Skabe

Tilbehør

Services

SKABE

| | | |
|----------|-------------------------------------------|----|
| ARCA IEC | 200 x 300 x 150 mm – 800 x 600 x 300 mm | 08 |
| CAB | 200 x 300 x 180 mm – 600 x 400 x 220 mm | 12 |
| STRC | 420 x 265 x 250 mm – 1125 x 1445 x 320 mm | 40 |

KAPSLINGER

| | | |
|------------|-----------------------------------------|----|
| MNX | 100 x 100 x 35 mm – 360 x 255 x 152 mm | 14 |
| EK/SOLID | 190 x 190 x 130 mm – 760 x 560 x 250 mm | 16 |
| EK MODUL | 190 x 190 x 130 mm – 760 x 560 x 250 mm | 18 |
| SOLID P | 185 x 150 x 130 mm – 600 x 600 x 175 mm | 20 |
| SLN | 320 x 220 x 180 mm – 640 x 440 x 180 mm | 22 |
| NEO | 320x220x150mm – 420x320x150mm | 24 |
| EURONORD | 50 x 52 x 40 mm – 360 x 400 x 151 mm | 26 |
| ALN | 60 x 66 x 46 mm – 310 x 600 x 180 mm | 28 |
| TEMPO | 95 x 65 x 60 mm – 344 x 289 x 157 mm | 30 |
| PICCOLO | 110 x 80 x 65 mm – 230 x 140 x 125 mm | 32 |
| QUICK | 300 x 200 x 170 mm – 600 x 400 x 270 mm | 34 |
| CARDMASTER | 166 x 160 x 80 mm – 390 x 316 x 167 mm | 36 |
| MCE65 | 127 x 200 x 120 mm – 318 x 663 x 142 mm | 38 |
| JB | 90 x 90 x 49 mm, 110 x 110 x 49 mm | 39 |

GENERELT TILBEHØR

| | |
|-------------------------|----|
| KABELHÅNDBLING | 42 |
| INSPEKTIONSVINDUER | 44 |
| VENTILLATIONS PRODUKTER | 45 |

FIBOX

Enclosing innovations

Innovation defineres som noget nyligt introduceret. Det er måske en ny metode, en forbedret løsning, et nyt design eller en helt ny enhed. Uanset hvilken innovation du er, repræsenterer det en ændring til det bedre, og som altid er det resultatet af både din inspiration og dit hårde arbejde.

Hos Fibox værdsætter vi din indsats og matcher den med vores egen. Fibox er den førende innovatør inden for udvikling af indkapslingsløsninger til at beskytte dine elektriske og elektroniske design mod fjendtlige miljøer. Kort sagt, vi vedlægger dine innovationer.

OVER 50 ÅRS ERFARING

I 1966 introducerede Fibox den første modulære indkapslingsinjektion støbt af polycarbonatplast. Disse kabinetter begyndte en ny æra i bygning af elektrisk panel. Fra begyndelsen resulterede en forpligtelse til innovation i kontinuerlig produktforbedring, hvilket resulterede i mere end 20 patenter. Vores igangværende produktudvikling har givet anledning til den dramatiske og hurtige vækst af Fibox.

Uanset hvilken applikation der er, har Fibox-kabinetproduktfamilien det bredeste udvalg af høj kvalitetsskabe til emballering og beskyttelse af elektriske og elektroniske komponenter og systemer. Fibox tilbyder over 1000 kabinetvariationer. Skabe kan leveres i standardhyldekonfigurationer eller tilpasses til din nøjagtige specifikation. For OEM'er med større volumen tilbyder Fibox brugerdefinerede forme og kontraktfremstilling.

TEKNISK INNOVATION

Fibox er branchens førende inden for udvikling af nye produkter og nye teknologier til sprøjtstøbning af termoplast. Hos Fibox betragter vi støbningsteknologi som et nøgleelement, der bidrager til produktforbedring. F.eks. Har Fibox MNX-indkapslingsserien 2-komponentstøbningsteknologi til at sikre en præcisionsformet TPE-pakning, der garanterer overlegen indtræksbeskyttelsesvurderinger. Fibox introducerede først denne innovation og fortsætter som den eneste producent, der anvender denne teknologi til elektriske kabinetter.

Et yderligere eksempel er vores vægt på multiple diase-teknologi til formkonstruktion. Selvom det er mere kompliceret og dyrt, giver denne form for vores OEM-kunder omkostningseffektive alternativer til at ændre standardhylstre til at imødekomme deres specifikke behov.

Men ud over teknologi afhænger vores succes af at forstå kravene fra vores kunder og den værdi, de lægger på vores bidrag til deres succes. Vi ved, at vores kunder henter inspiration til deres innovationer ved at lytte til og forstå deres kunders behov. Vores produkter er således designet i tæt samarbejde med vores kunder, og vi værdsætter input fra vores globale kundegrundlag for at producere nye indkapslingsløsninger, nyttigt funktionelt tilbehør og igangværende produktinnovationer.



TILPASNING

FIBOX TILPASNING AF TJENESTER

BEARBEJDNINGSOPGAVER

Fibox udnytter avancerede maskiner til fremstilling af dine skræddersyede skabe med huller og udslag mm. - også i mindre antal.

MONTERINGSOPGAVER

Har du bestilt hængsler, inspektionsvinduer eller andet Fibox-tilbehør? Ved du, at vores monteringservice kan levere din kapsling og tilbehør, der er forudmonteret og klar til brug. Dette reducerer dine arbejdsomkostninger og leveringstid.

VÆRKTØJSMODIFIKATIONER TIL OEM KAPSLINGER

I stedet for at skulle fremstille et helt nyt værktøj kan Fibox ændre vores egne standardværktøjer i henhold til din OEM-indkapslingspecifikation. Dette resulterer i en kortere produktudviklingstid og giver dig mulighed for at tage dit produkt på markedet tidligere.

Ændringer af vores standardværktøjer giver dig en mulighed for at differentiere dine produkter fra dine konkurrenter.

FARVEDE SKABE

Mal dine skabe i din virksomhedsfarve. Fibox tilbyder kunderne et valg af tilpasset eller RAL-farve til plastkapslinger, selv for relativt små mængder.

LAKKEREDE SKABE

Fibox leverer en lakbelægning til dine skabe på anmodning. Denne proces anbefales især til produktionsmængder på under 500 stykker. Vi tilbyder et omfattende udvalg af lakmuligheder.

EMC-BESKYTTELSE TIL SKABE

Fibox kan give din plastkapsling EMC-beskyttelse, hvis det ønskes. For eksempel kan vi påføre en ledende kobberbelægning på indersiden eller bruge en speciel ledende pakning eller begge dele.

PRINT OG TRYK

Fibox kan levere dine kapslinger med silketryk til din specifikation. Glatte, jævne overflader kræves.



WEBTJENESTER

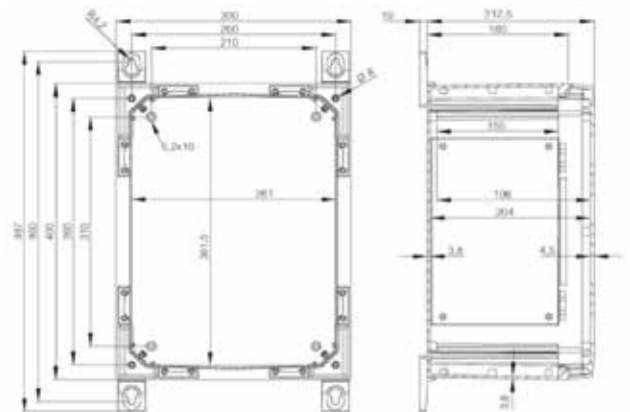
ALTID AJOUR

Besøg www.fibox.com for at holde dig ajour med den seneste udvikling fra Fibox. Vores interaktive websted kan også hjælpe dig med at vælge den rigtige kapsling til dit behov første gang ved at give dig en 2D / 3D CAD downloadfacilitet, dimensionelle tegninger, detaljerede materialer og ydeevne specifikationer og lovgivningsmæssige godkendelser. De nyeste produktkataloger og foldere kan også downloades fra Fibox-webstedet.

FIBOX
Enclosing innovations
www.fibox.com/da



Uanset hvor du er i verden er der adgang til Fibox-webstedet på lokale sprog. Dette er kinesisk, dansk, hollandsk, engelsk, finsk, fransk, tysk, japansk, koreansk, polsk, russisk og svensk. Hjælp os med at forbedre vores webtilbud ved at give os feedback. Vi er altid meget villige til at lytte til dine kommentarer og vedtage ændringer hvor det er muligt.



FX CAD

ONLINE-KONFIGURATION SAMT FORESPØRGSLER

I 2018 har Fibox annonceret lanceringen af en splinterny online konfigurator til skabe og styreskabe. Værktøjet muliggør individuel planlægning af kapslinger. Brugere kan også straks anmode om tilbud. Alle produktserier i hele det omfattende Fibox-program er integreret i konfigurationssoftwaren.

Brugere kan enten vælge deres foretrukne serie eller specificere kapslingsstørrelse og materiale. Skabet er visualiseret som en 3D-model. Huller mm. kan placeres ved træk og slip eller ved at indtaste koordinater. Konfiguratoren foreslår matchende tilbehør, for eksempel kabelforskruninger til gevindhuller. Yderligere installationskomponenter såsom monteringsplader og skinner, der er dimensioneret til den specificerede kapsling, præsenteres også og kan komfortabelt trækkes ind på styklisten. Korte tekster forklarer de tilgængelige indstillinger; yderligere information er let tilgængelig via direkte links til produktkataloget.

Efter registrering kan brugerne gemme og behandle deres konfigurationer yderligere. Et downloadlink til tekniske tegninger og CAD-data (filformater: PDF og DXF) sendes via e-mail.

Kapslingskonfiguratoren er tilgængelig på virksomhedens websted www.fibox.com på engelsk og tysk, med yderligere sprogversioner på vej.



VORES MARKEDER

LØSNINGER TIL KRÆVENDE MILJØER

Hos Fibox værdsætter vi din indsats og resultater og tilpasser os dine præstationskrav. Fibox kan give dig den nødvendige support, så du kan koncentrere dig om din kernevirkomhed og dermed spare tid og penge.

Fibox er den rigtige partner til et langsigtet og pålideligt partnerskab. Vi er forpligtet til at sikre vores fulde støtte gennem hele vores produkts levetid. Fibox kan reducere din arbejdsbyrde markant ikke kun ved at hjælpe dig med produktudvikling med hensyn til konstruktion, hurtige prototypeprocesser, værktøj og produktion, men også inden for markering af produkter med dit varemærke. Dette giver dig fri til fuldt ud at koncentrere dig om din kernevirkomhed samt på effektiv projektorganisation, der bringer dine produkter hurtigere på markedet.

- Forkortelse af leveringstider – global Fibox-service
- Stigende salg – Fibox supplerer dit produkt-sortiment
- Reduktion af investeringsrisiko – Fibox deler investeringsomkostningerne med dig
- Bedre kvalitet – Fibox overholder kvalitetsstandarden ISO 9001: 2000
- Skabe i topklasse – Fibox tilbyder beskyttelse af dine innovationer



TELEKOM & DATA



MASKINBYGNING



SPILDEVAND

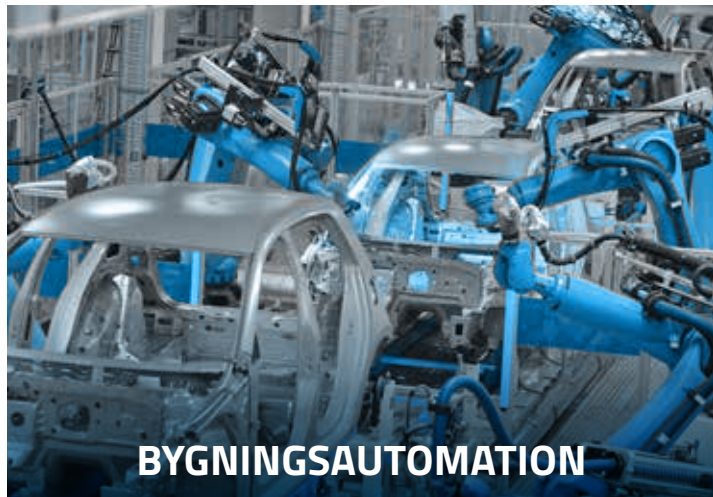


ENERGI

PRODUKTSORTIMENT

VÆLG DET RIGTIGE PRODUKT TIL DIN APPLIKATION

| Produkt gruppe | Kontrol kapsling / Kabinet | Distributions kapsling / Kabinet | Distributions tavler | Terminal boxe | Forgreningsdåse | Instrument kapsling | Elektronik kasse |
|----------------|----------------------------|----------------------------------|----------------------|---------------|-----------------|---------------------|------------------|
| ARCA IEC | ● | ● | – | – | – | – | – |
| CAB | ● | – | – | – | – | – | – |
| MNX | – | – | – | ● | – | ● | ● |
| EK | ● | ● | ● | ● | – | – | – |
| NEO | ● | ● | – | – | – | ● | ● |
| SOLID | ● | ● | – | ● | – | – | – |
| EURONORD | – | – | – | ● | – | ● | ● |
| ALN | ● | – | – | ● | – | ● | ● |
| TEMPO | – | – | – | ● | ● | – | – |
| PICCOLO | ● | – | – | ● | – | ● | – |
| QUICK | ● | ● | – | – | – | – | – |
| CARDMASTER | – | – | – | – | – | ● | ● |
| JB | – | – | – | – | ● | – | – |
| STRC | ● | ● | – | – | – | – | – |
| MCE65 | – | – | ● | – | – | – | – |



ARCA IEC

FIBOX – Make Difficult Easy

HØJTYDENDE KABINET

Overlegen ydelse og sikkerhed i mest krævende miljøer. Let at bruge. Hurtig at installere. Alt dette er drevet af innovation og markedsdrevet produktudvikling. ARCA er et ikke-ætsende og omkostningseffektivt alternativ til pladestål-skabe, der installeres i barske og krævende miljøer. I et nøddeskal har ARCA alle funktioner i stål, men fordelene ved termoplast af høj kvalitet.



PC: IP 66; IK 10
IP 65; IK 08 (W-versioner)

DIMENSIONER:

200 x 300 x 150 mm – 800 x 600 x 300 mm



Korrosionsfri



Patenteret hængsel design



Robust hjørnedesign

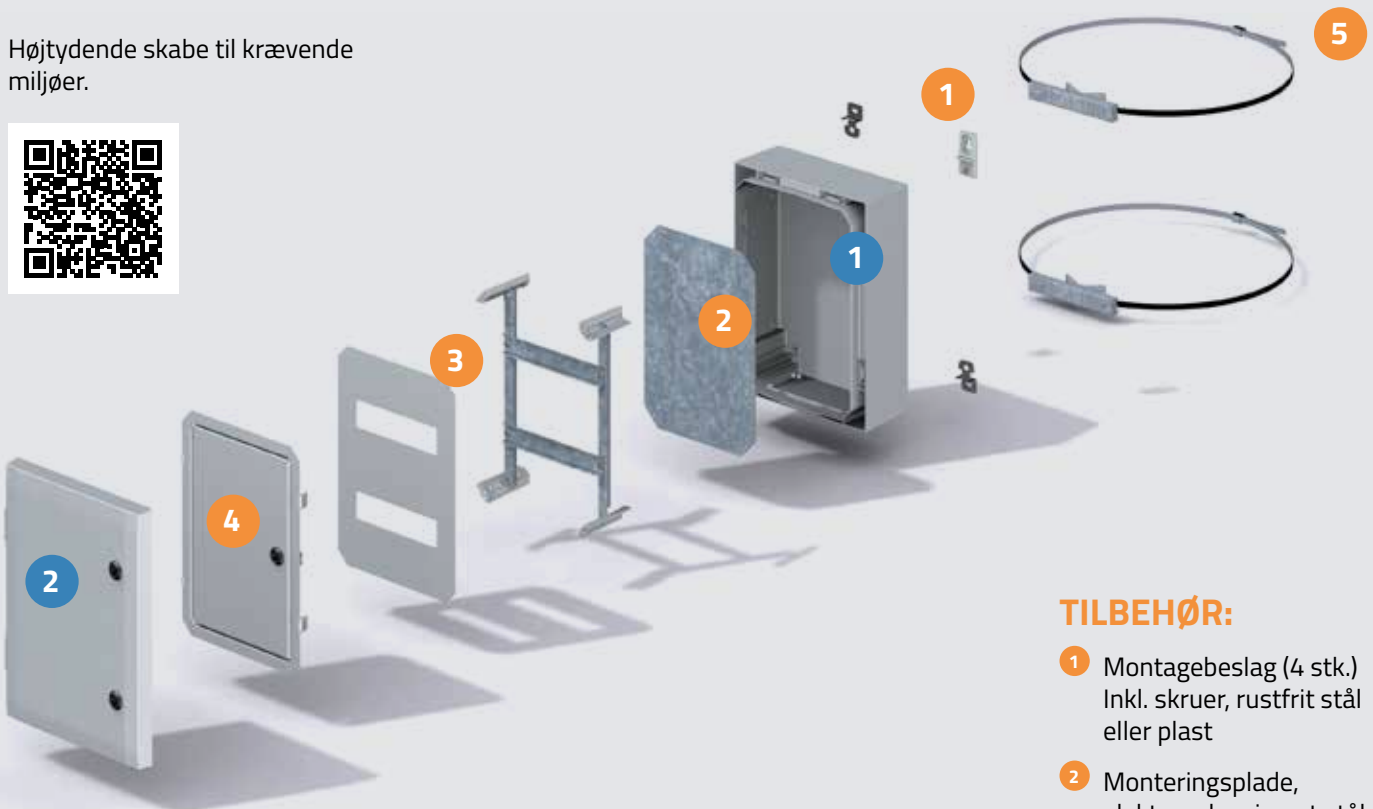
STØRRELSER OG PRODUKTVERSIONER

| Dimensioner | Standard 3mm lås grå dør | | Svinghåndtag grå dør | | Standard 3mm lås dør med vindue | |
|-----------------|-----------------------------|-------------------|-------------------------|--------------------|------------------------------------|--------------------|
| | Varenr. | Type nummer | Varenr. | Type nummer | Varenr. | Type nummer |
| 200 x 300 x 150 | 8120020 | ARCA 203015 | | | 8120140 | ARCA 203015W |
| 200 x 300 x 150 | 8120020N | ARCA 203015 No MP | | | 8120140N | ARCA 203015W No MP |
| 300 x 200 x 150 | 8120002 | ARCA 302015 | | | 8120122 | ARCA 302015W |
| 300 x 200 x 150 | 8120002N | ARCA 302015 No MP | | | 8120122N | ARCA 302015W No MP |
| 300 x 300 x 210 | 8120005 | ARCA 303021 | | | 8120125 | ARCA 303021W |
| 300 x 300 x 210 | 8120005N | ARCA 303021 No MP | | | 8120125N | ARCA 303021W No MP |
| 300 x 400 x 150 | 8120022 | ARCA 304015 | | | 8120142 | ARCA 304015W |
| 300 x 400 x 150 | 8120022N | ARCA 304015 No MP | | | 8120142N | ARCA 304015W No MP |
| 300 x 400 x 210 | 8120023 | ARCA 304021 | | | 8120143 | ARCA 304021W |
| 300 x 400 x 210 | 8120023N | ARCA 304021 No MP | | | 8120143N | ARCA 304021W No MP |
| 400 x 300 x 150 | 8120006 | ARCA 403015 | 8120086 | ARCA 403015S | 8120126 | ARCA 403015W |
| 400 x 300 x 150 | 8120006N | ARCA 403015 No MP | 8120086N | ARCA 403015S No MP | 8120126N | ARCA 403015W No MP |
| 400 x 300 x 210 | 8120007 | ARCA 403021 | 8120087 | ARCA 403021S | 8120127 | ARCA 403021W |
| 400 x 300 x 210 | 8120007N | ARCA 403021 No MP | 8120087N | ARCA 403021S No MP | 8120127N | ARCA 403021W No MP |
| 400 x 400 x 210 | 8120009 | ARCA 404021 | 8120089 | ARCA 404021S | 8120129 | ARCA 404021W |
| 400 x 400 x 210 | 8120009N | ARCA 404021 No MP | 8120089N | ARCA 404021S No MP | 8120129N | ARCA 404021W No MP |
| 400 x 500 x 210 | 8120025 | ARCA 405021 | 8120105 | ARCA 405021S | 8120145 | ARCA 405021W |
| 400 x 500 x 210 | 8120025N | ARCA 405021 No MP | 8120105N | ARCA 405021S No MP | 8120145N | ARCA 405021W No MP |
| 400 x 600 x 210 | 8120026 | ARCA 406021 | 8120106 | ARCA 406021S | 8120146 | ARCA 406021W |
| 400 x 600 x 210 | 8120026N | ARCA 406021 No MP | 8120106N | ARCA 406021S No MP | 8120146N | ARCA 406021W No MP |
| 500 x 400 x 210 | 8120011 | ARCA 504021 | 8120091 | ARCA 504021S | 8120131 | ARCA 504021W |
| 500 x 400 x 210 | 8120011N | ARCA 504021 No MP | 8120091N | ARCA 504021S No MP | 8120131N | ARCA 504021W No MP |
| 500 x 500 x 210 | 8120032 | ARCA 505021 | 8120112 | ARCA 505021S | 8120152 | ARCA 505021W |
| 500 x 500 x 210 | 8120032N | ARCA 505021 No MP | 8120112N | ARCA 505021S No MP | 8120152N | ARCA 505021W No MP |
| 500 x 700 x 300 | 8120031 | ARCA 507030 | 8120111 | ARCA 507030S | 8120151 | ARCA 507030W |
| 500 x 700 x 300 | 8120031N | ARCA 507030 No MP | 8120111N | ARCA 507030S No MP | 8120151N | ARCA 507030W No MP |
| 600 x 400 x 210 | 8120012 | ARCA 604021 | 8120092 | ARCA 604021S | 8120132 | ARCA 604021W |
| 600 x 400 x 210 | 8120012N | ARCA 604021 No MP | 8120092N | ARCA 604021S No MP | 8120132N | ARCA 604021W No MP |
| 600 x 800 x 300 | 8120029 | ARCA 608030 | 8120109 | ARCA 608030S | 8120149 | ARCA 608030W |
| 600 x 800 x 300 | 8120029N | ARCA 608030 No MP | 8120109N | ARCA 608030S No MP | 8120149N | ARCA 608030W No MP |
| 700 x 500 x 300 | 8120017 | ARCA 705030 | 8120097 | ARCA 705030S | 8120137 | ARCA 705030W |
| 700 x 500 x 300 | 8120017N | ARCA 705030 No MP | 8120097N | ARCA 705030S No MP | 8120137N | ARCA 705030W No MP |
| 800 x 600 x 300 | 8120019 | ARCA 806030 | 8120099 | ARCA 806030S | 8120139 | ARCA 806030W |
| 800 x 600 x 300 | 8120019N | ARCA 806030 No MP | 8120099N | ARCA 806030S No MP | 8120139N | ARCA 806030W No MP |

| Produkt gruppe | Kontrol kapsling/Kabinet | Distributions kapsling/Kabinet | Distributions tavler | Terminal boxe | Forgreningsdåse | Instrument kapsling | Elektronik kasse |
|----------------|--------------------------|--------------------------------|----------------------|---------------|-----------------|---------------------|------------------|
| ARCA IEC | ● | ● | - | - | - | - | - |



Højtydende skabe til krævende miljøer.



Inklusive:

Skab, dør med PUR-pakning, monteringsplade, skruer til monteringsplade, 3 mm dobbeltbitslås (er) med nøgle, dørstyring. S-versioner med svinghåndtag 2-punkts låsesystem. W versioner med glaseret dør.

BILAG:

- 1 Skab underdel
- 2 Dør, grå inkl. PUR pakning og låse

TILBEHØR:

- 1 Montagebeslag (4 stk.) Inkl. skruer, rustfrit stål eller plast
- 2 Monteringsplade, elektrogalvaniseret stål
- 3 DIN-skinnesæt med frontplade
- 4 Indvendig dør
- 5 Pole mounting kit

ARCA IEC

HØJTYDENDE KABINET

FIBOX – Make Difficult Easy



Dobbelt hjørnekonstruktion for øget styrke



Bred pakning og støbte ribber for bedre stabilitet og beskyttelse mod indtrængen



Dørguide til sikker lukning

TILBEHØR

| Dimension (H x W) | Montageplade glat Galvaniseret stål 2 mm | | Montageplade perforeret for clipsmøtrik 26 x 11 mm, galvaniseret stål 2 mm | | Montageplade multiperforeret Ø 3,6 mm, galvaniseret stål 2 mm | | For kabinet |
|-------------------|---------------------------------------------|---------------|----------------------------------------------------------------------------------|---------------|------------------------------------------------------------------|----------------|-------------|
| | Varenr. | Type nummer | Varenr. | Type nummer | Varenr. | Type nummer | |
| 150 x 250 | 8120731 | MPS ARCA 3020 | 8120930 | MPP ARCA 2030 | 8120920 | MPMP ARCA 3020 | ARCA 203015 |
| 250 x 150 | 8120731 | MPS ARCA 3020 | 8120751 | MPP ARCA 3020 | 8120920 | MPMP ARCA 3020 | ARCA 302015 |
| 250 x 250 | 8120732 | MPS ARCA 3030 | 8120752 | MPP ARCA 3030 | 8120921 | MPMP ARCA 3030 | ARCA 303021 |
| 250 x 350 | 8120733 | MPS ARCA 4030 | 8120931 | MPP ARCA 3040 | 8120922 | MPMP ARCA 4030 | ARCA 304015 |
| 250 x 350 | 8120733 | MPS ARCA 4030 | 8120931 | MPP ARCA 3040 | 8120922 | MPMP ARCA 4030 | ARCA 304021 |
| 350 x 250 | 8120733 | MPS ARCA 4030 | 8120753 | MPP ARCA 4030 | 8120922 | MPMP ARCA 4030 | ARCA 403015 |
| 350 x 250 | 8120733 | MPS ARCA 4030 | 8120753 | MPP ARCA 4030 | 8120922 | MPMP ARCA 4030 | ARCA 403021 |
| 350 x 350 | 8120734 | MPS ARCA 4040 | 8120754 | MPP ARCA 4040 | 8120923 | MPMP ARCA 4040 | ARCA 404021 |
| 350 x 450 | 8120735 | MPS ARCA 5040 | 8120932 | MPP ARCA 4050 | 8120924 | MPMP ARCA 5040 | ARCA 405021 |
| 350 x 550 | 8120736 | MPS ARCA 6040 | 8120933 | MPP ARCA 4060 | 8120925 | MPMP ARCA 6040 | ARCA 406021 |
| 450 x 350 | 8120735 | MPS ARCA 5040 | 8120755 | MPP ARCA 5040 | 8120924 | MPMP ARCA 5040 | ARCA 504021 |
| 450 x 450 | 8120730 | MPS ARCA 5050 | 8120750 | MPP ARCA 5050 | 8120929 | MPMP ARCA 5050 | ARCA 505021 |
| 430 x 630 | 8120738 | MPS ARCA 7050 | 8120934 | MPP ARCA 5070 | 8120927 | MPMP ARCA 7050 | ARCA 507030 |
| 550 x 350 | 8120736 | MPS ARCA 6040 | 8120756 | MPP ARCA 6040 | 8120925 | MPMP ARCA 6040 | ARCA 604021 |
| 530 x 730 | 8120739 | MPS ARCA 8060 | 8120935 | MPP ARCA 6080 | 8120928 | MPMP ARCA 8060 | ARCA 608030 |
| 630 x 430 | 8120738 | MPS ARCA 7050 | 8120758 | MPP ARCA 7050 | 8120927 | MPMP ARCA 7050 | ARCA 705030 |
| 730 x 530 | 8120739 | MPS ARCA 8060 | 8120759 | MPP ARCA 8060 | 8120928 | MPMP ARCA 8060 | ARCA 806030 |

| DIN ramme sæt | | | Inderdørs sæt | | Pæle og maste monterings sæt for størrelse Ø100 - Ø300 mm | | |
|---------------|-----------------|--------------------|---------------|---------------|--------------------------------------------------------------|-------------|-------------|
| Varenr. | Type nummer | Beskrivelse | Varenr. | Type nummer | Varenr. | Type nummer | For kabinet |
| 8120791 | DRS ARCA 203015 | 1 row x 11 modules | 8120910 | IDS ARCA 2030 | 8120841 | PMK ARCA 30 | ARCA 203015 |
| 8120760 | DRS ARCA 302015 | 1 row x 5 modules | 8120711 | IDS ARCA 3020 | 8120840 | PMK ARCA 20 | ARCA 302015 |
| 8120763 | DRS ARCA 303021 | 2 row x 11 modules | 8120712 | IDS ARCA 3030 | 8120841 | PMK ARCA 30 | ARCA 303021 |
| 8120793 | DRS ARCA 304015 | 1 row x 16 modules | 8120911 | IDS ARCA 3040 | 8120842 | PMK ARCA 40 | ARCA 304015 |
| 8120794 | DRS ARCA 304021 | 1 row x 16 modules | 8120911 | IDS ARCA 3040 | 8120842 | PMK ARCA 40 | ARCA 304021 |
| 8120764 | DRS ARCA 403015 | 2 row x 11 modules | 8120713 | IDS ARCA 4030 | 8120841 | PMK ARCA 30 | ARCA 403015 |
| 8120765 | DRS ARCA 403021 | 2 row x 11 modules | 8120713 | IDS ARCA 4030 | 8120841 | PMK ARCA 30 | ARCA 403021 |
| 8120767 | DRS ARCA 404021 | 2 row x 17 modules | 8120714 | IDS ARCA 4040 | 8120842 | PMK ARCA 40 | ARCA 404021 |
| 8120796 | DRS ARCA 405021 | 2 row x 22 modules | 8120912 | IDS ARCA 4050 | 8120843 | PMK ARCA 50 | ARCA 405021 |
| 8120797 | DRS ARCA 406021 | 2 row x 27 modules | 8120913 | IDS ARCA 4060 | 8120844 | PMK ARCA 60 | ARCA 406021 |
| 8120769 | DRS ARCA 504021 | 3 row x 16 modules | 8120715 | IDS ARCA 5040 | 8120842 | PMK ARCA 40 | ARCA 504021 |
| 8120778 | DRS ARCA 505021 | 3 row x 22 modules | 8120710 | IDS ARCA 5050 | 8120843 | PMK ARCA 50 | ARCA 505021 |
| 8120790 | DRS ARCA 507030 | 3 row x 32 modules | 8120914 | IDS ARCA 5070 | 8120845 | PMK ARCA 70 | ARCA 507030 |
| 8120770 | DRS ARCA 604021 | 3 row x 16 modules | 8120716 | IDS ARCA 6040 | 8120842 | PMK ARCA 40 | ARCA 604021 |
| 8120800 | DRS ARCA 608030 | 3 row x 37 modules | 8120915 | IDS ARCA 6080 | 8120846 | PMK ARCA 80 | ARCA 608030 |
| 8120775 | DRS ARCA 705030 | 4 row x 21 modules | 8120718 | IDS ARCA 7050 | 8120843 | PMK ARCA 50 | ARCA 705030 |
| 8120777 | DRS ARCA 806030 | 4 row x 26 modules | 8120719 | IDS ARCA 8060 | 8120844 | PMK ARCA 60 | ARCA 806030 |


Låse indsats

| Varenr. | Type nummer | Beskrivelse |
|---------|------------------------------|---------------------------------------------------------|
| 8120860 | LIS ARCA DB3 | Låseindsats for 3mm DIN nøgle til ARCA 2030 op til 6040 |
| 8392235 | MB 12235 | Fibox-Reservenøgle DB3 Plast |
| 8120980 | LIS ARCA DB3 MID | Låseindsats for 3mm DIN nøgle til ARCA 5070 op til 8060 |
| 8120861 | LIS ARCA S7 | Låseindsats firkantet 7 mm til ARCA 2030 op til 6040 |
| 8120981 | LIS ARCA S7 MID | Låseindsats firkantet 7 mm til ARCA 5070 op til 8060 |
| 8120862 | LIS ARCA S8 | Låseindsats firkantet 8 mm til ARCA 2030 op til 6040 |
| 8120982 | LIS ARCA S8 MID | Låseindsats firkantet 8 mm til ARCA 5070 op til 8060 |
| 8120863 | LIS ARCA T8 | Låseindsats trekantet 8 mm til ARCA 2030 op til 6040 |
| 8120983 | LIS ARCA T8 MID | Låseindsats trekantet 8 mm til ARCA 5070 op til 8060 |
| 8120850 | LIS ARCA padlock handle | Låseindsats for 1242E-system til ARCA 2030 op til 6040 |
| 8120865 | LIS ARCA 1242E wingknob | Låseindsats for 1242E-system til ARCA 5070 op til 8060 |
| 8120985 | LIS ARCA 1242E MID wingknob | Låseindsats for V2432E-system til ARCA 2030 op til 6040 |
| 8120866 | LIS ARCA V2432E wingknob | Låseindsats for V2432E-system til ARCA 5070 op til 8060 |
| 8120986 | LIS ARCA V2432E MID wingknob | Låseindsats for 455E-system til ARCA 2030 op til 6040 |
| 8120867 | LIS ARCA 455E wingknob | Låseindsats for 455E-system til ARCA 5070 op til 8060 |
| 8120987 | LIS ARCA 455E MID wingknob | Låseindsats for 405E-system til ARCA 2030 op til 6040 |
| 8120868 | LIS ARCA 405E wingknob | Låseindsats for 405E-system til ARCA 5070 op til 8060 |
| 8120988 | LIS ARCA 405E MID wingknob | Låseindsats for 405E-system til ARCA 5070 op til 8060 |

Hjørne justeringssæt

| Varenr. | Type nummer | Beskrivelse |
|---------|-------------|-----------------------------------------------|
| 8120810 | CBS ARCA 15 | Hjørne justeringssæt for kabinet 150 mm dybde |
| 8120811 | CBS ARCA 21 | Hjørne justeringssæt for kabinet 210 mm dybde |
| 8120812 | CBS ARCA 30 | Hjørne justeringssæt for kabinet 300 mm dybde |

Vægbeslag

| Varenr. | Type nummer | Beskrivelse |
|---------|-------------------|-----------------------------------------------------------------------------------------------------|
| 8120830 | WMK ARCA 10 SMALL | Vægbeslag (4) rustfri stål 10 mm for kabinet op til 600 x 400mm; Giver 10 mm imellem væg og kabinet |
| 8120831 | WMK ARCA 40 SMALL | Vægbeslag (4) rustfri stål 40 mm for kabinet op til 600 x 400mm; Giver 40 mm imellem væg og kabinet |
| 8120904 | WMK ARCA 10 MID | Vægbeslag (4) rustfri stål 10 mm for kabinet 5070 - 8060; Giver 10 mm imellem væg og kabinet |
| 8120905 | WMK ARCA 40 MID | Vægbeslag (4) rustfri stål 40 mm for kabinet 5070 - 8060; Giver 40 mm imellem væg og kabinet |
| 8120832 | WMKQ10S | Vægbeslag (4) plast 10 mm for kabinet op til 600 x 400mm; Giver 10 mm imellem væg og kabinet |
| 8120833 | WMKQ50S | Vægbeslag (4) plast 50 mm for kabinet op til 600 x 400mm; Giver 50 mm imellem væg og kabinet |
| 8120834 | WMKQ10M | Vægbeslag (4) plast 10 mm for kabinet 5070 - 8060; Giver 10 mm imellem væg og kabinet |
| 8120835 | WMKQ50M | Vægbeslag (4) plast 50 mm for kabinet 5070 - 8060; Giver 50 mm imellem væg og kabinet |

Halvcylindrlåseindsats for svinghåndtag

| Varenr. | Type nummer | Beskrivelse |
|---------|-----------------|--------------------------------------|
| 8120870 | CLI ARCA DB3 | Halvcylindrlåseindsats 3mm DIN nøgle |
| 8120871 | CLI ARCA S7 | Halvcylindrlåseindsats Firkant 7 mm |
| 8120872 | CLI ARCA S8 | Halvcylindrlåseindsats Firkant 8 mm |
| 8120873 | CLI ARCA T8 | Halvcylindrlåseindsats Trekant 8 mm |
| 8120875 | CLI ARCA 1242E | Halvcylindrlåseindsats 1242E system |
| 8120876 | CLI ARCA V2432E | Halvcylindrlåseindsats V2432E system |
| 8120877 | CLI ARCA 455E | Halvcylindrlåseindsats 455E system |
| 8120878 | CLI ARCA 405E | Halvcylindrlåseindsats 405E system |

Hængselsæt

| Varenr. | Type nummer | Beskrivelse |
|---------|-------------|------------------------------------------------------|
| 8120891 | FHS S ARCA | Hængselsæt lille for størrelse 200 x 300 - 600 x 400 |
| 8120892 | FHS M ARCA | Hængselsæt lille for størrelse 500 x 700 - 800 x 600 |

Kopplings flange

| Varenr. | Type nummer | Beskrivelse |
|---------|-------------|--------------------------------------|
| 8120820 | CFS ARCA | Kopplings flange str. 2, 216 x 85 mm |

CAB

FIBOX – Make Difficult Easy

TÅLER STOR SLAGSTYRKE

Hvis du har brug for et kabinet som kan modstå stor slagstyrke, kan CAB være kabinettet for dig. Tænk på de hårdeste og mest krævende miljøer - CAB vil ikke skuffe dig. Det kan modstå sol, vind, salt og derudover har det god slagstyrke. Et bredt udvalg er tilgængeligt.

PC: IP 65; IK 08

ABS: IP 65; IK 08

GRP (CAB P): IP 66; IK 10 (grå dør)

DIMENSIONER:

200 x 300 x 180 mm – 600 x 400 x 220 mm (CAB PC/ABS)

315 x 215 x 170 mm – 1035 x 835 x 300 mm (CAB P)



STØRRELSER OG PRODUKTVERSIONER

| Dimensioner | Kabinet, PC grå dør snaplukke | | Kabinet, PC grå dør lås | | Kabinet, PC transparent dør snaplukke | | Kabinet, PC transparent dør lås | | Kabinet, ABS grå dør snaplukke | | Kabinet, Polyester grå dør lås | |
|------------------|----------------------------------|--------------------|----------------------------|----------------------|---------------------------------------------|--------------------|------------------------------------|----------------------|-----------------------------------|---------------------|-----------------------------------|------------------|
| | Varenr. | Type nummer | Varenr. | Type nummer | Varenr. | Type nummer | Varenr. | Type nummer | Varenr. | Type nummer | Varenr. | Type nummer |
| 200 x 300 x 180 | 8113331 | CAB PC 203018 G | 8113334 | CAB PC 203018 G3B | 8113031 | CAB PC 203018 T | 8113036 | CAB PC 203018 T3B | | | | |
| 300 x 200 x 180 | 8113330 | CAB PC 302018 G | 8113332 | CAB PC 302018 G3B | 8113030 | CAB PC 302018 T | 8113032 | CAB PC 302018 T3B | 8183330 | CAB ABS 302018 G | | |
| 300 x 300 x 180 | 8113340 | CAB PC 303018 G | 8113342 | CAB PC 303018 G3B | 8113040 | CAB PC 303018 T | 8113042 | CAB PC 303018 T3B | 8183340 | CAB ABS 303018 G | | |
| 300 x 400 x 180 | 8113351 | CAB PC 304018 G | 8113354 | CAB PC 304018 G3B | 8113051 | CAB PC 304018 T | 8113054 | CAB PC 304018 T3B | | | | |
| 315 x 215 x 170 | | | | | | | | | | | 8104303 | CAB P 302017 |
| 400 x 300 x 180 | 8113350 | CAB PC 403018 G | 8113352 | CAB PC 403018 G3B | 8113050 | CAB PC 403018 T | 8113052 | CAB PC 403018 T3B | 8183350 | CAB ABS 403018 G | | |
| 400 x 500 x 200 | 8113361 | CAB PC 405020 G | 8113364 | CAB PC 405020 G3B | 8113061 | CAB PC 405020 T | 8113064 | CAB PC 405020 T3B | | | | |
| 415 x 315 x 170 | | | | | | | | | | | 8104304 | CAB P 403017 |
| 500 x 400 x 200 | 8113360 | CAB PC 504020 G | 8113362 | CAB PC 504020 G3B | 8113060 | CAB PC 504020 T | 8113062 | CAB PC 504020 T3B | | | | |
| 515 x 415 x 230 | | | | | | | | | | | 8104305 | CAB P 504023 |
| 600 x 400 x 220 | 8113370 | CAB PC 604022 G | 8113372 | CAB PC 604022 G3B | 8113070 | CAB PC 604022 T | 8113072 | CAB PC 604022 T3B | | | | |
| 615 x 415 x 230 | | | | | | | | | | | 8104306 | CAB P 604023 |
| 735 x 535 x 270 | | | | | | | | | | | 8104307 | CAB P 705027 |
| 835 x 635 x 300 | | | | | | | | | | | 8104308 | CAB P 806030 |
| 1035 x 835 x 300 | | | | | | | | | | | 8104309 | CAB P 1008030 |

| Produkt gruppe | Kontrol kapsling/Kabinet | Distributions kapsling/Kabinet | Distributions tavler | Terminal boxe | Forgrenings- dåse | Instrument kaps- ling | Elektronik kasse |
|----------------|-----------------------------|-----------------------------------|----------------------|---------------|----------------------|--------------------------|------------------|
| CAB | ● | - | - | - | - | - | - |

TILBEHØR

| Montageplade (Forzinket stål, tykkelse 2 mm) | | | |
|----------------------------------------------|---------|-------------|------------------------|
| Dimensioner | Varenr. | Type nummer | For kapsling |
| 170 x 270 | 4712117 | EKIV 23 | CAB 203018, CAB 302018 |
| 270 x 270 | 4712118 | EKIV 33 | CAB 303018 |
| 370 x 270 | 4712119 | EKIV 43 | CAB 304018, CAB 403018 |
| 470 x 370 | 8392230 | EKIV 54 | CAB 405020, CAB 504020 |
| 570 x 370 | 4712300 | EKIV 64H | CAB 604022 |

| Frontplade (Aluminium 1,5mm) - CAB PC/ABS | | | |
|-------------------------------------------|---------|-------------|------------------------|
| Dimensioner | Varenr. | Type nummer | For kapsling |
| 166 x 268 | 8392226 | FP A 23 | CAB 203018, CAB 302018 |
| 266 x 268 | 8392227 | FP A 33 | CAB 303018 |
| 266 x 368 | 8392224 | FP A 43 | CAB 304018, CAB 403018 |

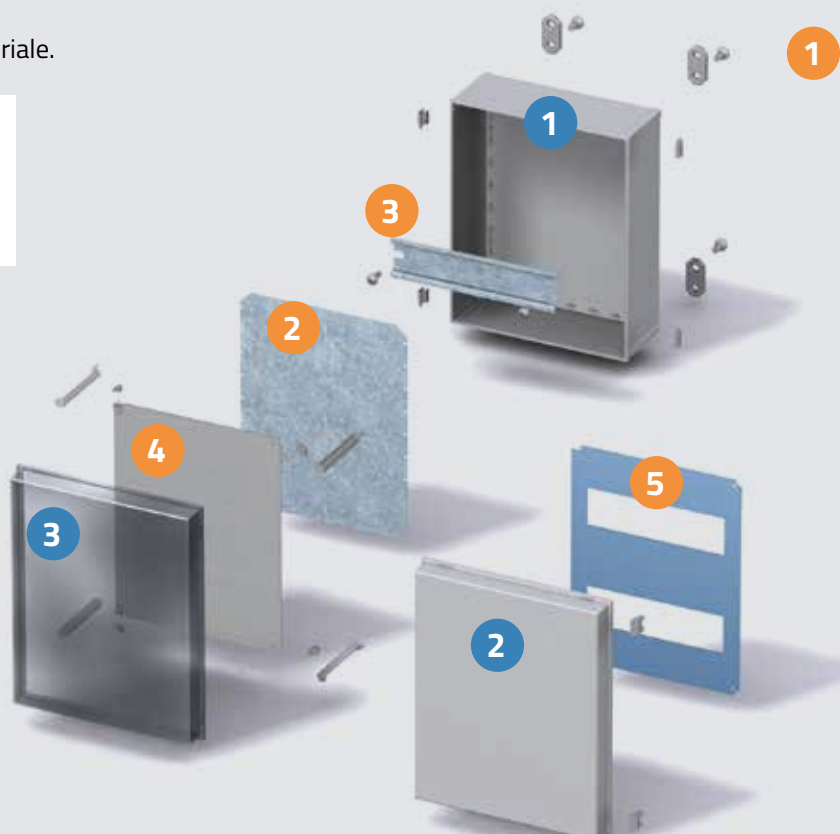
| DIN-35 skinne, CAB PC/ABS (Forzinket stål højde 7,5 mm) | | | |
|---------------------------------------------------------|---------|-------------|------------------------------------------------------------|
| Dimensioner | Varenr. | Type nummer | For kapsling |
| 35 x 166 | 4712126 | EKIV 17 | CAB 203018, CAB 302018 |
| 35 x 266 | 4712127 | EKIV 27 | CAB 303018, CAB 304018, CAB 403018, CAB 203018, CAB 302018 |
| 35 x 366 | 4712128 | EKIV 37 | CAB 405020, CAB 504020, CAB 604022, CAB 304018, CAB 403018 |
| 35 x 466 | 8392231 | EKIV 47 | CAB 405020, CAB 504020 |

| Montageplade - CAB P (Galvaniseret stål, 2 mm) | | | |
|------------------------------------------------|---------|-------------|---------------|
| Dimensioner | Varenr. | Type nummer | For kapsling |
| 250 x 150 | 8203020 | MP 3020 | CAB P 302017 |
| 350 x 250 | 8204030 | MP 4030 | CAB P 403017 |
| 450 x 350 | 8205040 | MP 5040 | CAB P 504023 |
| 550 x 350 | 8206040 | MP 6040 | CAB P 604023 |
| 650 x 450 | 8207050 | MP 7050 | CAB P 705027 |
| 750 x 550 | 8208060 | MP 8060 | CAB P 806030 |
| 950 x 750 | 8200080 | MP 10080 | CAB P 1008030 |

| Frontplade - CAB P | | | |
|--------------------|---------|-------------|---------------|
| Dimensioner | Varenr. | Type nummer | For kapsling |
| 250 x 150 | 8273020 | FP 3020-D | CAB P 302017 |
| 350 x 250 | 8274030 | FP 4030-D | CAB P 403017 |
| 450 x 350 | 8275040 | FP 5040-D | CAB P 504023 |
| 550 x 350 | 8276040 | FP 6040-D | CAB P 604023 |
| 650 x 450 | 8277050 | FP 7050-D | CAB P 705027 |
| 750 x 550 | 8278060 | FP 8060-D | CAB P 806030 |
| 950 x 750 | 8270080 | FP 10080-D | CAB P 1008030 |

| Andet tilbehør | | | |
|----------------|-------------|--------------|---------------------------------------------------|
| Varenr. | Type nummer | For kapsling | Beskrivelse |
| 8390007 | MB 12225 AL | CAB PC/ABS | Svingdørssæt til aluminiumsfrontplader |
| 4712045 | FP 12017 | CAB PC/ABS | Vægbeslag (4 stk.) Inkl. skruer |
| 3730686 | MB 10686 | CAB PC/ABS | Sæt med 2 afstandsstykker inkl. skruer (15/34 mm) |
| 8280001 | MB CAB | CAB P | Svingdørssæt |
| 8280002 | MF CAB | CAB P | Vægfastgørelsessæt (4 lugs, rustfrit) |
| 8280003 | TF CAB | CAB P | Vægfastgørelsessæt (4 lugs, polyamid) |

Slagfast materiale.



BILAG:

- 1 Kassebund
- 2 Låg, grå inkl. PUR-pakning
- 3 Låg, transparent hængsel på den lange eller korte sid

TILBEHØR:

- 1 Vægbeslag 4 stk. Inkl. skruer, hængselset til CAB / Quick, hjørne propper
- 2 Montageplade el galvaniseret stål
- 3 DIN skinne i DIN 35
- 4 Justerbar frontplade i aluminium med montageset
- 5 Frontplade, fleksibel brug frit valg i antal af modul striber

Inklusive:

Kassebund, dør med PUR-pakning, 3 mm DIN nøgle med transport og plastnøgle eller snaplukke.

MNX

FIBOX – Make Difficult Easy

GIVER STORE MULIGHEDER

Denne serie giver mere end 260 versioner. Vælg MNX hvis du har en stor produkt familie, der skal anbringes i matchende kabinetter med et minimum af besvær, uanset miljøet eller højden på komponenterne. Til beskyttelse afelektriske og elektroniske komponenter af alle slags.

PC: IP 66/67; IK 08

ABS: IP 66/67; IK 07



DIMENSIONER:

100 x 100 x 35 mm – 360 x 255 x 152 mm
(max. dybde 175 mm på PC/PCM 200.)

STØRRELSER OG PRODUKTVERSIONER

| Dimensioner | Kasse PC grå dæksel | | Kasse PC transparent røgfarget dæksel | | Kasse PC metrisk udslag grå dæksel | | Kasse PC metrisk udslag transparent røgfarget dæksel | | Kasse ABS grå dæksel | |
|----------------|------------------------|----------------|---------------------------------------------|----------------|---------------------------------------|----------------|---------------------------------------------------------------|----------------|-------------------------|----------------|
| | Varenr. | Type nummer | Varenr. | Type nummer | Varenr. | Type nummer | Varenr. | Type nummer | Varenr. | Type nummer |
| 100 x 100x 35 | 6012331 | PC 95/35 LG | 6012931 | PC 95/35 LT | | | | | | |
| 100 x 100x 50 | 6012332 | PC 95/50 LG | 6012932 | PC 95/50 LT | | | | | | |
| 100 x 100x 60 | 6011331 | PC 95/60 HG | | | 6016331 | PCM 95/60 G | | | 6081331 | ABS 95/60 HG |
| 100 x 100x 75 | 6011332 | PC 95/75 HG | | | 6016332 | PCM 95/75 G | | | 6081332 | ABS 95/75 HG |
| 130 x 80 x 35 | 6012301 | PC 100/35 LG | 6012901 | PC 100/35 LT | | | | | | |
| 130 x 80 x 50 | 6012302 | PC 100/50 LG | 6012902 | PC 100/50 LT | | | | | | |
| 130 x 80 x 100 | 6012304 | PC 100/100 LG | | | | | | | | |
| 130 x 80 x 60 | 6011301 | PC 100/60 HG | 6011901 | PC 100/60 HT | 6016301 | PCM 100/60 G | | | | |
| 130 x 80 x 75 | 6011302 | PC 100/75 HG | 6011902 | PC 100/75 HT | 6016302 | PCM 100/75 G | 6016902 | PCM 100/75 T | | |
| 130 x 80 x 100 | 6011303 | PC 100/100 HG | | | 6016303 | PCM 100/100 G | 6016903 | PCM 100/100 T | | |
| 130 x 80 x 125 | 6011304 | PC 100/125 HG | | | 6016304 | PCM 100/125 G | 6016904 | PCM 100/125 T | | |
| 130 x 130x 35 | 6012307 | PC 125/35 LG | 6012907 | PC 125/35 LT | | | | | | |
| 130 x 130x 50 | 6012308 | PC 125/50 LG | | | | | | | | |
| 130 x 130x 100 | 6012310 | PC 125/100 LG | | | | | | | | |
| 130 x 130x 60 | 6011307 | PC 125/60 HG | 6011907 | PC 125/60 HT | 6016307 | PCM 125/60 G | 6016907 | PCM 125/60 T | 6081307 | ABS 125/60 HG |
| 130 x 130x 75 | 6011308 | PC 125/75 HG | 6011908 | PC 125/75 HT | 6016308 | PCM 125/75 G | 6016908 | PCM 125/75 T | 6081308 | ABS 125/75 HG |
| 130 x 130x 100 | 6011309 | PC 125/100 HG | 6011909 | PC 125/100 HT | 6016309 | PCM 125/100 G | 6016909 | PCM 125/100 T | 6081309 | ABS 125/100 HG |
| 130 x 130x 125 | 6011310 | PC 125/125 HG | 6011910 | PC 125/125 HT | 6016310 | PCM 125/125 G | 6016910 | PCM 125/125 T | 6081310 | ABS 125/125 HG |
| 180 x 130x 35 | 6012313 | PC 150/35 LG | 6012913 | PC 150/35 LT | | | | | | |
| 180 x 130x 50 | 6012314 | PC 150/50 LG | 6012914 | PC 150/50 LT | | | | | | |
| 180 x 130x 60 | 6011313 | PC 150/60 HG | 6011913 | PC 150/60 HT | 6016313 | PCM 150/60 G | 6016913 | PCM 150/60 T | 6081313 | ABS 150/60 HG |
| 180 x 130x 75 | 6011314 | PC 150/75 HG | 6011914 | PC 150/75 HT | 6016314 | PCM 150/75 G | 6016914 | PCM 150/75 T | 6081314 | ABS 150/75 HG |
| 180 x 130x 100 | 6011315 | PC 150/100 HG | 6011915 | PC 150/100 HT | 6016315 | PCM 150/100 G | 6016915 | PCM 150/100 T | 6081315 | ABS 150/100 HG |
| 180 x 130x 125 | 6011316 | PC 150/125 HG | | | 6016316 | PCM 150/125 G | 6016916 | PCM 150/125 T | 6081316 | ABS 150/125 HG |
| 180 x 130x 150 | 6011317 | PC 150/150 HG | 6011917 | PC 150/150 HT | 6016317 | PCM 150/150 G | 6016917 | PCM 150/150 T | | |
| 180 x 130x 85 | 6013333 | PC 150/85 XHG | | | 6016333 | PCM 150/85 XG | | | | |
| 180 x 130x 100 | 6013334 | PC 150/100 XHG | | | | | | | | |
| 180 x 180x 60 | 6011319 | PC 175/60 HG | 6011919 | PC 175/60 HT | 6016319 | PCM 175/60 G | | | 6081319 | ABS 175/60 HG |
| 180 x 180x 75 | 6011320 | PC 175/75 HG | 6011920 | PC 175/75 HT | 6016320 | PCM 175/75 G | 6016920 | PCM 175/75 T | 6081320 | ABS 175/75 HG |
| 180 x 180x 100 | 6011321 | PC 175/100 HG | | | 6016321 | PCM 175/100 G | 6016921 | PCM 175/100 T | 6081321 | ABS 175/100 HG |
| 180 x 180x 125 | 6011322 | PC 175/125 HG | | | 6016322 | PCM 175/125 G | 6016922 | PCM 175/125 T | 6081322 | ABS 175/125 HG |
| 180 x 180x 150 | 6011323 | PC 175/150 HG | 6011923 | PC 175/150 HT | 6016323 | PCM 175/150 G | 6016923 | PCM 175/150 T | 6081323 | ABS 175/150 HG |
| 255 x 180x 63 | 6011324 | PC 200/63 HG | 6011924 | PC 200/63 HT | 6016324 | PCM 200/63 G | 6016924 | PCM 200/63 T | | |
| 255 x 180x 75 | 6011326 | PC 200/75 HG | 6011926 | PC 200/75 HT | 6016326 | PCM 200/75 G | 6016926 | PCM 200/75 T | | |
| 255 x 180x 100 | 6011327 | PC 200/100 HG | 6011927 | PC 200/100 HT | 6016327 | PCM 200/100 G | 6016927 | PCM 200/100 T | 6081327 | ABS 200/100 HG |
| 255 x 180x 150 | 6011329 | PC 200/150 HG | 6011929 | PC 200/150 HT | 6016329 | PCM 200/150 G | 6016929 | PCM 200/150 T | 6081329 | ABS 200/150 HG |
| 255 x 180x 88 | 6013330 | PC 200/88 XHG | 6013930 | PC 200/88 XHT | | | | | | |
| 255 x 180x 100 | 6013326 | PC 200/100 XHG | | | 6015326 | PCM 200/100 XG | | | | |
| 255 x 180x 125 | 6013327 | PC 200/125 XHG | 6013927 | PC 200/125 XHT | 6015327 | PCM 200/125 XG | 6015927 | PCM 200/125 XT | | |
| 255 x 180x 175 | 6013329 | PC 200/175 XHG | 6013929 | PC 200/175 XHT | 6015329 | PCM 200/175 XG | 6015929 | PCM 200/175 XT | | |
| 360 x 255x 152 | 6017338 | PC 300/150 ZG | 6017938 | PC 300/150 ZT | | | | | | |

L = lav kassebund, 25 mm H = høj kassebund, 50 mm XH = ekstra høj kassebund, 75 mm Z = ekstra høj kassebund, 100 mm

| Produkt gruppe | Kontrol kapsling/Kabinet | Distributions kapsling/Kabinet | Distributions tavler | Terminal boxe | Forgrenings- dåse | Instrument kaps- ling | Elektronik kasse |
|----------------|-----------------------------|-----------------------------------|----------------------|---------------|----------------------|--------------------------|------------------|
| MNX | - | - | - | • | - | • | • |

TILBEHØR

| Montageplade (el forsinket stål, tykkelse 1,5 mm) | | | |
|---------------------------------------------------|---------|-------------|--------------------|
| Dimensioner | Varenr. | Type nummer | For kapsling |
| 66 x 80 | 5514583 | MIV 95 | PC / PCM / ABS 95 |
| 98 x 48 | 5514076 | MIV 100 | PC / PCM / ABS 100 |
| 98 x 98 | 5514077 | MIV 125 | PC / PCM / ABS 125 |
| 148x 98 | 5514078 | MIV 150 | PC / PCM / ABS 150 |
| 148x148 | 5514079 | MIV 175 | PC / PCM / ABS 175 |
| 223x148 | 5514080 | MIV 200 | PC / PCM / ABS 200 |
| 330x225 | 5514585 | MIV 300 | PC / PCM / ABS 300 |

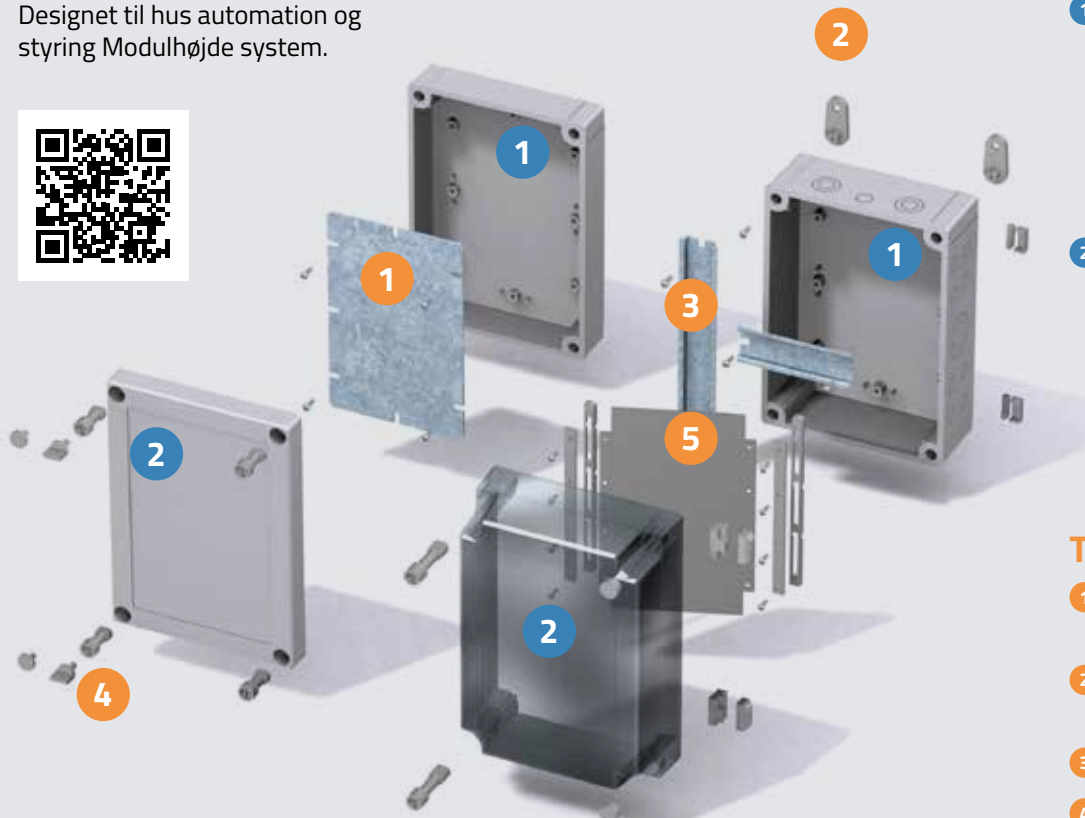
| Andet tilbehør | | |
|----------------|-------------|----------------------------------------------------|
| Varenr. | Type nummer | Beskrivelse |
| 8522346 | FP 22046 | Wall fastening lugs (4 pcs.) incl. screws |
| 9802001 | TH A | Grey plastic hinges (2 pcs.) incl. mounting screws |

| DIN-skinne, 35 mm, kort (galvaniseret stål) | | | |
|---------------------------------------------|---------|-------------|--------------------|
| Dimensioner | Varenr. | Type nummer | For kapsling |
| 80 x 35 | 8524030 | B-3 | PC / PCM / ABS 95 |
| 100 x 35 | 5514082 | MIV 10 | PC / PCM / ABS 100 |
| 100 x 35 | 5514082 | MIV 10 | PC / PCM / ABS 125 |
| 150 x 35 | 5514083 | MIV 15 | PC / PCM / ABS 150 |
| 150 x 35 | 5514083 | MIV 15 | PC / PCM / ABS 175 |
| 225 x 35 | 5514084 | MIV 20 | PC / PCM / ABS 200 |
| 329 x 35 | 5514586 | MIV 30 | PC / PCM / ABS 300 |

| DIN-skinne, 35 mm, lang (galvaniseret stål) | | | |
|---------------------------------------------|---------|-------------|--------------------|
| Dimensioner | Varenr. | Type nummer | For kapsling |
| 50 x 35 | 5514081 | MIV 5 | PC / PCM / ABS 100 |
| 100 x 35 | 5514082 | MIV 10 | PC / PCM / ABS 150 |
| 150 x 35 | 5514083 | MIV 15 | PC / PCM / ABS 200 |
| 225 x 35 | 5514084 | MIV 20 | PC / PCM / ABS 300 |

Let at bruge til løsninger og funktionelt designet.

Designet til hus automation og styring Modulhøjde system.

**Inklusive:**

Kassebund med TPE/PUR pakning, skruer til montageplade/DIN-skinne og dæksel med dækselskruer af polyamid.

BILAG:

- 1 PC eller ABS kapsling, forskellige højder, valgmulighed med metrisk udslag til sikring af hurtig montage af forskruninger og membraner
- 2 PC låg, gråt eller røgfarget transparent

TILBEHØR:

- 1 Montageplade, el galvaniseret stål
- 2 Vægbeslag 4 stk. inkl. skruer
- 3 DIN skinner i DIN 15 og 35
- 4 Lågsruer, forskellige versioner
- 5 Justerbar frontplade i aluminium

EK/SOLID

FIBOX – Make Difficult Easy

FOR MODULAR FLEKSIBILITET

Fibox EK kasser er produceret i slagfast polycarbonat, som er særdeles velegnet til udendørs brug, selv under svære forhold som ved vestvendte kyster, havne m.v. Serien leveres med grå eller transparente dæksler i op til tæthedsklasse IP67.

PC: IP 66/67; IK 08 (side); IK 09 (front)

ABS: IP 66/67; IK 08



DIMENSIONER:

190 x 190 x 130 mm – 760 x 560 x 250 mm

STØRRELSER OG PRODUKTVERSIONER

| Dimension | Kassebund, PC Grå | | Beskrivelse | Dæksel, PC 30 mm, Grå | | Dæksel, PC 30 mm, Transparent | | Dæksel, PC 80 mm, Grå | | Dæksel, PC 80 mm, Transparent | | Dæksel, PC 30 mm, Grå, hængsel | | Dæksel, PC 30 mm, Transparent, hængsel | | Dæksel, PC 80 mm, Grå, hængsel | | Dæksel, PC 80 mm, Transparent, hængsel | |
|-------------|----------------------|--------------|--------------------------|--------------------------|----------|----------------------------------|----------|--------------------------|----------|----------------------------------|----------|-----------------------------------|----------------|----------------------------------------------|----------------|--------------------------------------|-------------|----------------------------------------------|-------------|
| | Varenr. | Type nr. | | Varenr. | Type nr. | Varenr. | Type nr. | Varenr. | Type nr. | Varenr. | Type nr. | Varenr. | Type nr. | Varenr. | Type nr. | Varenr. | Type nr. | Varenr. | Type nr. |
| 190x190x130 | 3530139 | EKHA | Flanger: 4xstr.1 | 3730147 | EKH30-G | 3720147 | EKH30-T | 3730555 | EKH80-G | 3720555 | EKH80-T | 3530147 | EKH30-G2FSH | 3520147 | EKH30-T2FSH | | EKH80-G2FSH | | EKH80-G2FSH |
| | 3530543 | EKHS | Flanger: 1xstr.1 | | | | | | | | | | | | | | | | |
| | 6500800 | PC 1919 | Glatte sider | | | | | | | | | | | | | | | | |
| 280x190x130 | 3530140 | EKJB | Flanger: 2xstr.1+2xstr.2 | 3730146 | EKJ30-G | 3720146 | EKJ30-T | 3730556 | EKJ80-G | 3720556 | EKJ80-T | 3530146 | EKJ30-G2FSH | 3520146 | EKJ30-T2FSH | 3530556 | EKJ80-G2FSH | 3520556 | EKJ80-T2FSH |
| | 6530801 | PC 2819 | | | | | | | | | | 3630146 | EKJ30-G2FSH190 | 3620146 | EKJ30-T2FSH190 | | | | |
| 380x190x130 | 3530136 | EKMB | Flanger: 2xstr.1+2xstr.2 | 3730145 | EKM30-G | 3720145 | EKM30-T | 3730557 | EKM80-G | 3720557 | EKM80-T | 3530145 | EKM30-G2FSH | 3520145 | EKM30-T2FSH | | EKM80-G2FSH | | EKM80-T2FSH |
| | 3530542 | EKMR | Flanger: 4xstr.2 | | | | | | | | | | | 900847 | EKM30-T2FSH190 | | | | |
| | 6530802 | PC 3819 | Glatte sider | | | | | | | | | | | | | | | | |
| 280x280x130 | 3530095 | EKOE | Flanger: 4xstr.2 | 3730096 | EKO30-G | 3720096 | EKO30-T | 3730558 | EKO80-G | 3720558 | EKO80-T | 3530096 | EKO30-G2FSH | 3520096 | EKO30-T2FSH | | | | |
| | 6530803 | PC 2828 | Glatte sider | | | | | | | | | | | | | | | | |
| 380x280x130 | 3530133 | EKPE | Flanger: 4xstr.2 | 3730143 | EKP30-G | 3720143 | EKP30-T | 3730559 | EKP80-G | 3720559 | EKP80-T | 3530143 | EKP30-G2FSH | 3520143 | EKP30-T2FSH | | | | |
| | 3530134 | EKPG | Flanger: 2xstr.1+3xstr.2 | 3730143 | EKP30-G | 3720143 | EKP30-T | 3730559 | EKP80-G | 3720559 | EKP80-T | 3530143 | EKP30-G2FSH | 3520143 | EKP30-T2FSH | | | | |
| | 6530804 | PC 3828 | Glatte sider | | | | | | | | | | | | | | | | |
| 380x280x180 | 3530315 | EKPK | Flanger: 3xstr.2+1xstr.3 | 3730143 | EKP30-G | 3720143 | EKP30-T | 3730559 | EKP80-G | 3720559 | EKP80-T | 3530143 | EKP30-G2FSH | 3520143 | EKP30-T2FSH | | | | |
| | 3530316 | EKPL | Flanger: 2xstr.2+2xstr.3 | 3730143 | EKP30-G | 3720143 | EKP30-T | 3730559 | EKP80-G | 3720559 | EKP80-T | 3530143 | EKP30-G2FSH | 3520143 | EKP30-T2FSH | | | | |
| 560x280x130 | | | Glatte sider | | | | | | | | | 900694 | EKP30-G2FSH280 | 3620143 | EKP30-T2FSH280 | | | | |
| | 3530132 | EKTH | Flanger: 6xstr.2 | 3730144 | EKT30-G | 3720144 | EKT30-T | | | | | 3530144 | EKT30-G3FSH | 3520144 | EKT30-T3FSH | | | | |
| 6530806 | PC 5628 | Glatte sider | | | | | | | | | | | | | | | | | |
| 560x380x180 | 3530317 | EKUJ | Flanger: 6xstr.2 | 3730320 | EKU30-G | 3720320 | EKU30-T | | | | | 3530320 | EKU30-G3FSH | 3520320 | EKU30-T3FSH | | | | |
| | 3530319 | EKUM | Flanger: 5xstr.2+1xstr.3 | 3730320 | EKU30-G | 3720320 | EKU30-T | | | | | 3530320 | EKU30-G3FSH | 3520320 | EKU30-T3FSH | | | | |
| | 3530318 | EKUN | Flanger: 4xstr.2+2xstr.3 | 3730320 | EKU30-G | 3720320 | EKU30-T | | | | | 3530320 | EKU30-G3FSH | 3520320 | EKU30-T3FSH | | | | |
| 6530807 | PC 5638 | Glatte sider | | | | | | | | | | | | | | | | | |
| 760x560x250 | 3530627 | EKWH | Flanger: 8xstr.2 | 3730908 | EKW100-G | | | | | | | | | | | | | | |
| | 6530909 | PC 7656 | Glatte sider | | | | | | | | | | | | | | | | |

| Produkt gruppe | Kontrol kapsling/Kabinet | Distributions kapsling/Kabinet | Distributions tavler | Terminal boxe | Forgrenings-dåse | Instrument kapsling | Elektronik kasse |
|----------------|--------------------------|--------------------------------|----------------------|---------------|------------------|---------------------|------------------|
| EK/SOLID | ● | ● | ● | ● | - | - | - |

TILBEHØR

| Montageplade (el forsinket stål, tykkelse 1,5 mm) | | | |
|---------------------------------------------------|-------------|-------------|--------------|
| Dimension | Varenr. | Type nummer | For kapsling |
| 158 x 158 | 3770548 | EKHVT | EKH |
| 238 x 158 | 3770549 | EKJVT | EKJ |
| 338 x 158 | 3770550 | EKMVT | EKM |
| 238 x 238 | 3770551 | EKOVT | EKO |
| 338 x 238 | 3770552 | EKPVT | EKP |
| 518 x 238 | 3770553 | EKTVT | EKT |
| 518 x 338 | 3770554 | EKUVT | EKU |
| 518 x 338 | 2 x 3770554 | 2 x EKUVT | EKW |

| DIN-skinne, 35 mm, kort (galvaniseret stål) | | | |
|---------------------------------------------|---------|-------------|--------------|
| Dimension | Varenr. | Type nummer | For kapsling |
| 250 x 35 | 3770648 | DS35250E | EKP |
| 250 x 35 | 3770648 | DS35250E | EKT |

| Andet tilbehør | | |
|----------------|--------------|-------------------------------------------------------|
| Varenr. | Type nummer | Beskrivelse |
| 3770674 | MB 10674 | Vægbeslag (4 stk.) Inkl. skruer |
| 3530622 | MB 10622 | Grå hængsler af plast (2 stk.) Inkl. monteringskruser |
| 2550078 | MK 10437 SET | Sammenbygningssæt Str. 1 |
| 2550079 | MK 10438 SET | Sammenbygningssæt Str. 2 |
| 2550048 | MK 10439 SET | Sammenbygningssæt Str. 3 |

| Mellemramme | | | |
|----------------|---------|-------------|--------------|
| Dimension | Varenr. | Type nummer | For kapsling |
| 280 x 190 x 50 | 3730153 | EKJZR | EKJ |
| 380 x 190 x 50 | 3730152 | EKMZR | EKM |
| 280 x 280 x 50 | 3730093 | EKOZR | EKO |
| 380 x 280 x 50 | 3730141 | EKPZR | EKP |
| 560 x 280 x 50 | 3730142 | EKTZR | EKT |
| 560 x 380 x 50 | 3730323 | EKUZR | EKU |

| DIN-skinne, 35 mm, lang (galvaniseret stål) | | | |
|---------------------------------------------|---------|-------------|--------------|
| Dimension | Varenr. | Type nummer | For kapsling |
| 160 x 35 | 3770863 | DS35160E | EKH, EKJ |
| 250 x 35 | 3770864 | DS35250E | EKJ, EKO |
| 335 x 35 | 3770649 | DS35350E | EKM, EKP |
| 500 x 35 | 3770699 | EKV 50 | EKT |

Ideel til enkelt- eller modulopbyggede skabsløsninger. Bredt udvalg og omfattende tilbehørsprogram.



BILAG:

- 1 Kassebund
- 2 Låg, gråt eller transparent
- 3 Lågskruer i forskellige versioner

EK:



SOLID:



TILBEHØR:

- 1 Vægbeslag, 2 stk. inkl. Skruer
- 2 Montageplade, el galvaniseret stål stabil og slagfast
- 3 DIN skinne
Forskellige størrelser i DIN 35
- 4 Mellemramme i polycarbonate for større dybde, (fra størrelse 2819) PUR pakning (højde 50mm)
- 5 Kabelboks med kabelmembraner. Til fleksible montage

Inklusive:

Kassebund med TPE/PUR pakning, skruer til montageplade/DIN-skinne og dæksel med dækselskruser af polyamid.

EK MODUL

FIBOX – Make Difficult Easy

MODULKASSER TIL LAVSPÆNDINGSTAVLER GIVER STOR FLEKSIBILITET

For di EK kapslingerne er fuldt modulopbygget, anvendes de både som enkeltstående DIN-skinne kasser og til mere omfattende tavler. EK leveres i mange størrelser og med forskellige dybder samt et væld af tilbehør.

PC: IP 65; IK 08 (side); IK 09 (front)

DIMENSIONER:

190 x 190 x 130 mm – 760 x 560 x 250 mm



STØRRELSER OG PRODUKTVERSIONER

| Dimension | DIN-skinnekasse | | | Dæksel m. klaplåg | | | Dækplade | | | Dæksel m. klaplåg | | |
|---------------------|-----------------|-------------|----------------------------------------------------------------|-------------------|----------|----------------|----------|----------|----------------------|-------------------|-----------|--------------------|
| | Varenr. | Type nr. | Beskrivelse | Varenr. | Type nr. | Beskrivelse | Varenr. | Type nr. | Beskrivelse | Varenr. | Type nr. | Beskrivelse |
| 190 x 190 x 190 | 2550002 | HAHD-1 | Med hængslet dæksel, indsats for 1x9 moduler | 2550026 | HD-1 | 1 x 9 moduler | 3770866 | HD-1A | For DIN-indsats HD-1 | | | |
| 190 x 280 x 130 | 2550003 | JBID-1 | Med hængslet dæksel, indsats for 1x14 moduler | 2550027 | JD-1 | 1 x 14 moduler | 3770867 | JD-1A | For DIN-indsats JD-1 | 2550364 | JGL13-1 | Maks. 1x13 moduler |
| | 2550004 | JBID-2 | Med hængslet dæksel, indsats for 2x9 moduler | 2550028 | JD-2 | 2 x 9 moduler | 3770868 | JD-2A | For DIN-indsats JD-2 | | | |
| 190 x 280 x 160 | 2550005 | JBL12-1 | Med 1 stk. klaplåg, indsats for 1x13 moduler | | | | | | | 2550361 | JGL12II-1 | Maks. 1x13 moduler |
| 190 x 380 x 130 | 2550006 | MBMD-1 | Med hængslet dæksel, indsats for 1x9 moduler | | MD-1 | 1 x 19 moduler | | | | | | |
| 280 x 280 x 130 | 2550012 | OEOD-2 | Med hængslet dæksel, indsats for 3x14 moduler | 2550039 | OD-1 | 1 x 14 moduler | 3770870 | OD-1A | For DIN-indsats OD-1 | 2550366 | OGL13-1 | Maks. 1x13 moduler |
| | | | | 2550011 | OD-2 | 2 x 14 moduler | 3770871 | OD-2A | For DIN-indsats OD-2 | 2550367 | OGL13-2 | Maks. 2x13 moduler |
| 280 x 280 x 160 | 2550000 | OEL24-1 | Med 1 stk. klaplåg, indsats for 2x13 moduler | | | | | | | 2550362 | OGL24II-1 | Maks. 2x13 moduler |
| 280 x 380 x 130 | 2550016 | PEPD-2 | Med hængslet dæksel, indsats for 2x19 moduler | 2550031 | PD-2 | 2 x 19 moduler | 3770873 | PD-2A | For DIN-indsats PD-2 | | | |
| 380 x 280 x 130 | 2550018 | PEPD-3 | Med hængslet dæksel, indsats for 3x14 moduler | 2550014 | PD-3 | 3 x 14 moduler | 3770875 | PD-3A | For DIN-indsats PD-3 | 2550400 | PGL13-1 | Maks. 1x13 moduler |
| 560 x 280 x 130 | 2550024 | THTD-4 | Med hængslet dæksel, indsats for 4x14 moduler | 2550019 | TD-4 | 4 x 14 moduler | 3770877 | TD-4A | For DIN-indsats TD-4 | | | |
| 560 x 280 x 160/180 | 2550021 | THL24-1 | Med 1 stk. klaplåg, indsats for 2x13 moduler | | | | | | | 0901461 | TGL24II-1 | Maks. 2x13 moduler |
| | 2550022 | THL24-2 | Med 2 stk. klaplåg, indsats for 2x13 moduler | | | | | | | 2550363 | TGL24II-2 | Maks. 4x13 moduler |
| | 2550040 | PC5628L24-1 | Med 1 stk. klaplåg, indsats for 2x12 moduler, med glatte sider | | | | | | | | | |

| Dimension | Målerskab | | | Måler indsats | | |
|-----------------|-----------|----------|---------------------------------------------------------|---------------|------------|---------------------------------------------------------------------|
| | Varenr. | Type nr. | Beskrivelse | Varenr. | Type nr. | Beskrivelse |
| 560 x 280 x 180 | 2550007 | MSR | Uden klemrække med kunststofplade | 2550034 | I-MSR-L | for ledningstilslutning, inklusiv klemrække og afdækning |
| 560 x 280 x 180 | 2550008 | MSR-L | Med klemrække for ledningstilslutning | 2550035 | I-MSR-S | for stikbenstilslutning, inklusiv klemrække og afdækning |
| 560 x 280 x 180 | 2550009 | MSR-S | Med klemrække for stikbenstilslutning | 2550315 | I-MSR-S-LK | for stikbenstilslutning, inklusiv LK klemrække og afdækning |
| 560 x 280 x 180 | 2550010 | MSR-T | Med klemrække for transformermåling | 2550025 | TT | Trafokasse 250A, med transformermåling for max. 6 stk. transformere |
| 560 x 280 x 180 | 2550013 | PCM-S | Med klemrække for stikbenstilslutning, med glatte sider | | | |

| Produkt gruppe | Kontrol kapsling/Kabinet | Distributions kapsling/Kabinet | Distributions tavler | Terminal boxe | Forgreningsdåse | Instrument kapsling | Elektronik kasse |
|----------------|--------------------------|--------------------------------|----------------------|---------------|-----------------|---------------------|------------------|
| EK/EK MODUL | - | - | - | - | - | - | - |

TILBEHØR

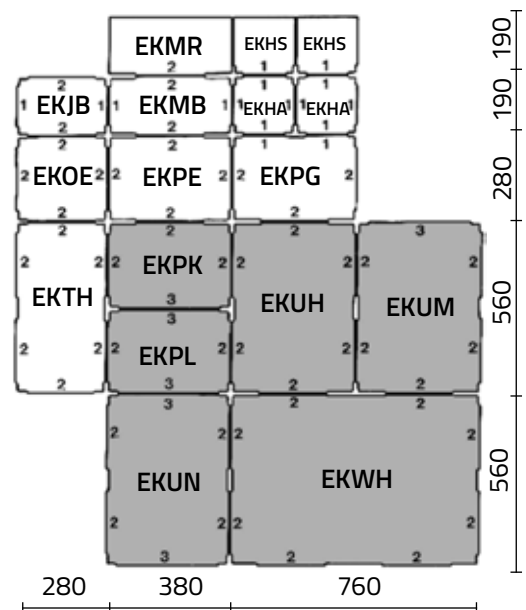
| Flangesæt | | |
|-----------|-------------|------------------------------------------------------------------------------------|
| Varenr. | Type nummer | Beskrivelse |
| 2550067 | MB10215-PM | Blindflange Komplet Str. 1 Polycarbonat, Leveres med løs pakning og skruesæt |
| 2550069 | MB10391-PM | Mellemflange 25 mm Str. 2 Polycarbonat, Passer til EK kassebund med Str. 2 flanger |
| 2550071 | MB10546-PM | Blindflange Komplet Str. 2 Polycarbonat, Leveres med løs pakning og skruesæt |
| 2550068 | MB10324-PM | Blindflange Komplet Str. 3 Polycarbonat, Leveres med løs pakning og skruesæt |

| Andet tilbehør | | |
|----------------|--------------|--------------------------------------------------------------------------------------------|
| Varenr. | Type nummer | Beskrivelse |
| 2550020 | TF304 | Trafofelt 250A 245x350x80 Max. 6 transformere. For EKTH kassebund |
| 2550043 | EKT30-GR | Dæksel med rude 560x280x30. For målerskab MSR, MRS-L og MSR-S |
| 2550086 | EKT30-GR3FSH | Dæksel med rude og hængsler 560x280x30. For målerfelt MSR-T |
| 3770879 | T-K | Monteringsplade 517x238x17 PVC. For målerklemrækker m/ Ledning, stikben & Trafotilslutning |
| 3730686 | MB10686 | Afstandsstykke 34m, sæt å 2 stk. For løft af DIN-skinne fra kassebund. |
| 3730772 | MB10772 | Snaplukke for EK DIN-indsatse |
| 3570740 | FSH | Reservedelshængsel for låg med FSH hængsel |
| 2550096 | MB10597 | Cylinderlås inkl. 2 stk. nøgler. Passer til 30mm EK / SOLID dæksler |
| 2550055 | HS10532-GB | Strophængsel 30 mm Fingregreb Sæt å 2 stk. Passer til dæksel med 30 mm højde |

TEMPERATURSTIGNINGSGRÆNSER

| Type | Dybde | Udv. mål i mm (hxbxd) | Max. installeret effekt (W) Individuelt monterede | I kombination midtplaceret | I kombination yderplaceret |
|------|-------|-----------------------|---------------------------------------------------|----------------------------|----------------------------|
| EKH | 130 | 190x190x130 | 21 | 15 | 17 |
| EKH | 180 | 190x190x180 | 24 | 17 | 19 |
| EKJ | 130 | 280x190x130 | 25 | 18 | 20 |
| EKJ | 180 | 280x190x180 | 28 | 20 | 22 |
| EKM | 130 | 380x190x130 | 28 | 20 | 22 |
| EKM | 180 | 380x190x180 | 35 | 25 | 28 |
| EKO | 130 | 280x280x130 | 30 | 24 | 27 |
| EKO | 180 | 280x280x180 | 38 | 30 | 34 |
| EKP | 130 | 380x280x130 | 36 | 29 | 32 |
| EKP | 180 | 380x280x180 | 46 | 37 | 41 |
| EKP | 230 | 380x280x230 | 53 | 42 | 48 |
| EKT | 130 | 560x280x130 | 47 | 38 | 41 |
| EKT | 180 | 560x280x180 | 56 | 42 | 47 |
| EKU | 180 | 560x380x180 | 68 | 54 | 68 |
| EKW | 250 | 760x560x250 | 127 | 104 | 112 |

EK kassebunde kan enkelt sammenbygges som illustreret her:



Ovennævnte værdier er baseret på en omgivelsestemperatur på 350° C
Værdier ved anden omgivelsestemperatur kan oplyses.

SOLID P

FIBOX – Make Difficult Easy

VORES TAVLESYSTEM I POLYESTER

Det unikke modulære koncept i Solid P, gør det muligt at lave en række forskellige kapslingsløsninger. En tavle kan opbygges ud fra en mangfoldig sammensætning af mindre enheder. Solid P kasser sørger for optimal beskyttelse, både overfor operatøren samt udstyr, fordi systemet er dobbeltisoleret og har en tæthedsklasse IP 67 efter EN 60529. Slagstyrke IK 10 mod eksterne mekaniske påvirkninger efter EN 62262.



PC: IP 67; IK 10 (kassebund, grå dæksel, transparent hængselålg);
IP 66; (Transparent dæksel); IP 65; med rude

DIMENSIONER:

185 x 150 x 130 mm – 600 x 600 x 175 mm

STØRRELSER OG PRODUKTVERSIONER

| Dimension | Kassebund, Polyester Uden flangeåbninger, Grå | | Kassebund, Polyester Med flangeåbninger, Grå | | | Dæksel | | |
|--------------------------|--------------------------------------------------|-------------|-------------------------------------------------|-------------|----------------------------------|---------|-------------|---------------------------------------------------------|
| | Varenr. | Type nummer | Varenr. | Type nummer | Beskrivelse | Varenr. | Type nummer | Beskrivelse |
| 185 x 150 x 130 | 8856200 | P191509 | | | | 8856209 | P191505G | Grå, IP67, 45mm |
| | | | | | | 8856218 | P191505T | Transparent, IP66, 45mm |
| 300 x 185 x 175 | 8856201 | P301913 | 8856009 | P301913-2 | 2 x flangeåbninger på 300mm side | 8856210 | P301905G | Grå, IP67, 45mm |
| | | | | | | 8856219 | P301905T | Transparent, IP66, 45mm |
| | | | | | | 8856228 | P301905HT | Hængsel, Transparent, IP67, 45mm |
| 300 x 300 x 175 | 8856202 | P303013 | 8856010 | P303013-2 | 2 x flangeåbninger på 300mm side | 8856211 | P303005G | Grå, IP67, 45mm |
| | | | | | | 8856220 | P303005T | Transparent, IP66, 45mm |
| | | | | | | 8856229 | P303005HT | Hængsel, Transparent, IP67, 45mm |
| 370 x 300 x 175 | 8856203 | P373013 | 8856011 | P373013-2 | 2 x flangeåbninger på 300mm side | 8856212 | P373005G | Grå, IP67, 45mm |
| | | | | | | 8856220 | P303005T | Transparent, IP66, 45mm |
| | | | | | | 8856229 | P303005HT | Hængsel, Transparent, IP67, 45mm |
| 485 x 300 x 175 | 8856204 | P493013 | 8856012 | P493013-2 | 2 x flangeåbninger på 300mm side | 8856213 | P493005G | Grå, IP67, 45mm |
| | | | | | | 8856222 | P493008T | Transparent, IP66, 80mm |
| | | | | | | 8856231 | P493005HT | Hængsel, Transparent, IP67, 45mm |
| 555 x 300 x 175 | 8856205 | P563013 | 8856013 | P563013-2 | 2 x flangeåbninger på 300mm side | 8856214 | P563005G | Grå, IP67, 45mm |
| | | | | | | 8856223 | P563008T | Transparent, IP66, 80mm |
| 600 x 300 x 175 | 8856206 | P603013 | 8856014 | P603013-2 | 2 x flangeåbninger på 300mm side | 8856215 | P603005G | Grå, IP67, 45mm |
| | | | | | | 8856225 | P603005T | Transparent, IP66, 45mm |
| | | | | | | 8856224 | P603008T | Transparent, IP66, 80mm |
| | | | | | | 8854104 | P603005-R | Med rude til målerskab, IP65, 45mm |
| | | | | | | 8852111 | P603011-R | Med rude til målerskab, inkl. Mellemsramme, IP65, 105mm |
| 600 x 370 x 175 (245) | 8856207 | P603713 | 8856015 | P603713-2 | 2 x flangeåbninger på 370mm side | 8856216 | P603705G | Grå, IP67, 45mm |
| | | | | | | 8856226 | P603708T | Transparent, IP66, 80mm |
| | | | | | | 8856233 | P603712HT | Hængsel, Transparent, IP67, 115mm |
| 600 x 600 x 175 (210) | 8856208 | P606013 | 8856016 | P606013-4 | 4 x flangeåbninger på 600mm side | 8856217 | P606005G | Grå, IP67, 45mm |
| | | | | | | 8856227 | P606008T | Transparent, IP66, 80mm |

| Produkt gruppe | Kontrol kapsling/Kabinet | Distributions kapsling/Kabinet | Distributions tavler | Terminal boxe | Forgreningsdåse | Instrument kapsling | Elektronik kasse |
|----------------|--------------------------|--------------------------------|----------------------|---------------|-----------------|---------------------|------------------|
| SOLID P | ● | ● | ● | ● | - | - | - |

TILBEHØR

Montageplade (el forsinket stål, tykkelse 2 mm)

| Dimension | Varenr. | Type nummer | For kapsling |
|-----------|---------|-------------|--------------|
| 134 x 99 | 3770548 | MP1915 | P 1915 |
| 249 x 134 | 8856245 | MP3019 | P 3019 |
| 249 x 249 | 8856246 | MP3030 | P 3030 |
| 319 x 249 | 8856247 | MP3730 | P 3730 |
| 550 x 249 | 8856250 | MP6030 | P 6030 |
| 550 x 319 | 8856251 | MP6037 | P 6037 |
| 550 x 555 | 8856252 | MP6060 | P 6060 |

Mellemramme (polyester)

| Dimension | Varenr. | Type nummer | For kapsling |
|----------------|---------|-------------|--------------|
| 300 x 185 x 35 | 8856041 | EXTP3019 | P 3019 |
| 300 x 300 x 35 | 8856042 | EXTP3030 | P 3030 |
| 370 x 300 x 35 | 8856043 | EXTP3730 | P 3730 |
| 600 x 300 x 60 | 8856045 | EXTP6030 | P 6030 |
| 600 x 370 x 60 | 8856046 | EXTP6037 | P 6037 |
| 600 x 600 x 60 | 8856047 | EXTP6060 | P 6060 |

Andet tilbehør

| Varenr. | Type nummer | Beskrivelse |
|---------|-------------|------------------------------------------|
| 8856236 | FP56236 | Vægbeslag polyamid (4 stk.) Inkl. Skruer |
| 8856237 | FP56237 | Vægbeslag stål A2 (4 stk.) Inkl. Skruer |

Montageplade (kunststof, tykkelse 5 mm)

| Dimension | Varenr. | Type nummer | For kapsling |
|-----------|---------|-------------|--------------|
| 140 x 105 | 8856253 | MPX1915 | P 1915 |
| 228 x 139 | 8856254 | MPX3019 | P 3019 |
| 254 x 228 | 8856255 | MPX3030 | P 3030 |
| 298 x 254 | 8856256 | MPX3730 | P 3730 |
| 528 x 254 | 8856259 | MPX6030 | P 6030 |
| 528 x 324 | 8856260 | MPX6037 | P 6037 |
| 550 x 555 | 8856261 | MPX6060 | P 6060 |

Trafo og målerindsats

| Varenr. | Type nummer | Beskrivelse | For kapsling |
|---------|-------------|----------------------------------|--------------|
| 2550624 | TF600A | Trafofelt 600A 370 X 270 X 80 | P 6030 |
| 2551901 | MP6030-TM-L | Målerindsats Ledningstilslutning | P 6030 |
| 2551902 | MP6030-TM-S | Målerindsats Stikbenstilslutning | P 6030 |
| 2551903 | MP6030-TM-T | Målerindsats Trafotilslutning | P 6030 |

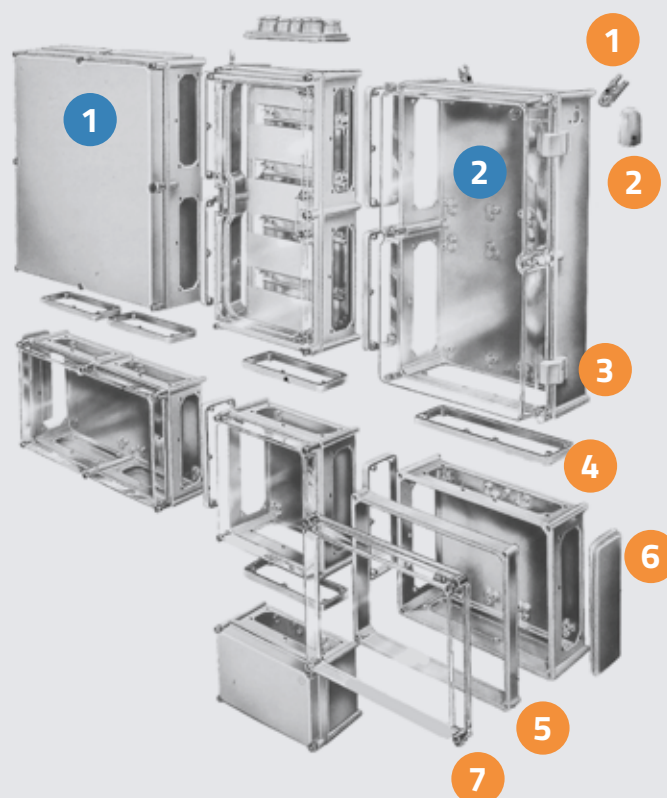
Montagesæt og skruer

| Varenr. | Type nummer | Beskrivelse | For kapsling |
|---------|-------------|---------------------------------|--------------------------------------------------------|
| 8856262 | MPSS3 | Montagesæt, 6mm M4/M4 Sæt á 4 | P1915, P3019, P3030, P3730, P4930, P5630, P6030, P6037 |
| 8856263 | MPSM5 | Montagesæt, 6mm M4/M4 Sæt á 6 | P6060 |
| 8856264 | MPSL1 | Montagesæt, 6mm M4/M4 Sæt á 8 | Alle str. |
| 8856234 | MBS56243-4 | Dækselskruer, Sort Sæt á 4 stk. | Alle str. |
| 8856235 | MBS56243-6 | Dækselskruer, Sort Sæt á 6 stk. | Alle str. |

Sammenbygningsflange, IP 67

| Dimension | Sammenbygningsflange, IP 67 | | Blindflange | | Flange med metrisk udslag | | Beskrivelse | For kabinet |
|-----------|-----------------------------|-------------|-------------|-------------|---------------------------|-------------|--------------------------------------|--------------|
| | Varenr. | Type nummer | Varenr. | Type nummer | Varenr. | Type nummer | | |
| 114 x 70 | 8856106 | MB30185 | 8856103 | F185-0 | 8856096 | F185-1 | 4 x M20/16 + M32/25 | Med 185 side |
| 230 x 70 | 8856107 | MB30300 | 8856104 | F300-0 | 8856131 | F300-1 | 2 x M32/25 + 3 x M25/20 + 4 x M20/16 | Med 300 side |
| | | | | | 8856097 | F300-2 | 9 x M25/20 | |
| | | | | | 8856098 | F300-3 | 2 x M50/40 + 2 x M25/20 | |
| | | | | | 8856099 | F300-4 | 13 x M20/16 | |
| 300 x 70 | 8856108 | MB30370 | 8856105 | F370-0 | 8856101 | F370-1 | 1 x M40/32 + 10 x M25/20 | Med 370 side |
| | | | | | 8856102 | F370-2 | 13 x M25/20 | |

Ideel til enkelt- eller modulbyggede skabsløsninger. Bredt udvalg og omfattende tilbehørsprogram.



KAPSLING:

- 1 Polyester gråt dæksel
- 2 Polycarbonat Klart dæksel

TILBEHØR:

- 1 Væg beslag i rustfri stål eller polyamid
- 2 Ventilationshætte
- 3 Hængsel
- 4 Sammenbygningsflange
- 5 Mellemramme
- 6 Blindflange
- 7 Opskummet polyurethan pakning med fordybning ved plomberbare punkter



SLN

DESIGNET TIL AT SPARE TID

SLN Serien er fremstillet i vedligeholdelses og halogen frit glasfiber forstærket polycarbonat, som kan indpasses diskret i alle former for miljøer. Et robust og moderne system, der er udviklet på basis af mange års erfaring og knowhow.

PC: IP 65; IK 08

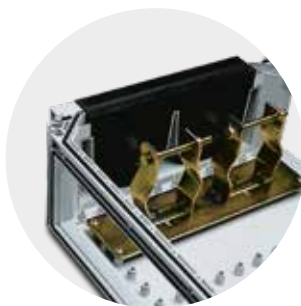
DIMENSIONER:

320 x 220 x 180 mm – 640 x 440 x 180 mm

FIBOX – Make Difficult Easy



Modulær opbygning til større indkapslingspaneler



Bredt valg af tilbehør



Mellemramme som forøger applikationer

STØRRELSER OG PRODUKTVERSIONER

| Dimension | Kassebund, PC Med flangeåbninger, Grå | | Kassebund, PC Med flangeåbninger og DIN indsats, Grå | | | Dæksel Inkl. Skruer | | |
|-----------------|------------------------------------------|-------------|---------------------------------------------------------|-------------------|------------------------------------|---------------------------------|-------------|-------------------------------|
| | Varenr. | Type nummer | Varenr. | Type nummer | Beskrivelse | Varenr. | Type nummer | Beskrivelse |
| 320 x 220 x 180 | 8853000 | EKIN32-4 | 8853125 | EKINDIN32-4 | DIN indsats 14 M | 8853010 | EKIN3205G | Grå, 50mm |
| | | | | 8853005 | EKIN3205T | Transparent, 50mm | | |
| 320 x 320 x 180 | 8853001 | EKIN33-4 | 8853127 | EKINDIN33-2RK | DIN indsats 2x14 M | 8853011 | EKIN3305G | Grå, 50mm |
| | | | | | | 8853006 | EKIN3305T | Transparent, 50mm |
| | | | | | | 8853015 | EKIN3305HT | Hængsellåg, Transparent, 50mm |
| 440 x 320 x 180 | 8853002 | EKIN43-4 | 8853266 | EKINDIN43-2RK | DIN indsats 2x20 M | 8853012 | EKIN4305G | Grå, 50mm |
| | | | | 8853129 | EKINDIN43-3RK | DIN indsats 3x14 M | 8853007 | EKIN4305T |
| | | | 8853016 | EKIN4305HT | Hængsellåg, Transparent, 50mm | | | |
| 640 x 320 x 180 | 8853003 | EKIN63-6 | 8853267 | EKINDIN 63-2x2 RK | Vandret inkl. DIN indsats 2x2x14 M | 8853013 | EKIN6305G | Grå, 50mm |
| | | | | 8853131 | EKINDIN 63-1x4 RK | Lodret inkl. DIN indsats 4x14 M | 8853008 | EKIN6305T |
| | | | 8853172 | EKIN6305-R | Med rude, 50mm | | | |
| 640 x 440 x 180 | 8853004 | EKIN64-6 | 8853268 | EKINDIN 64-4RK | Lodret inkl. DIN indsats 4x20 M | 8853014 | EKIN6405G | Grå, 50mm |
| | | | | | | 8853009 | EKIN6405T | Transparent, 50mm |

| Produkt gruppe | Kontrol kapsling/Kabinet | Distributions kapsling/Kabinet | Distributions tavler | Terminal boxe | Forgreningsdåse | Instrument kapsling | Elektronik kasse |
|----------------|--------------------------|--------------------------------|----------------------|---------------|-----------------|---------------------|------------------|
| SLN | ● | ● | ● | ● | - | - | - |

TILBEHØR

Montageplade (el forsinket stål, tykkelse 2 mm)

| Dimension | Varenr. | Type nummer | For kapsling |
|-----------|---------|-------------|--------------|
| 260x160 | 8853068 | EKIVS32 | SLN 32 |
| 260 x 260 | 8853069 | EKIVS33 | SLN 33 |
| 380 x 260 | 8853070 | EKIVS43 | SLN 43 |
| 580 x 260 | 8853071 | EKIVS63 | SLN 63 |
| 580 x 380 | 8853072 | EKIVS64 | SLN 64 |

Mellemramme (PC)

| Dimension | Varenr. | Type nummer | For kapsling |
|----------------|---------|-------------|--------------|
| 320 x 220 x 75 | 8853030 | EXTN32 | SLN 32 |
| 320 x 320 x 75 | 8853031 | EXTN33 | SLN 33 |
| 440 x 320 x 75 | 8853032 | EXTN43 | SLN 43 |
| 640 x 320 x 75 | 8853033 | EXTN63 | SLN 63 |
| 640 x 440 x 75 | 8853034 | EXTN64 | SLN 64 |

Andet tilbehør

| Varenr. | Type nummer | Beskrivelse |
|---------|-------------|----------------------------------------------|
| 8853064 | FPEKIN | Vægbeslag rustfri stål (4 stk.) Inkl. Skruer |
| 8853059 | MBFB | Sammenbygningskile til kassebunde |
| 8853340 | HSL | Hængselsæt for låg (2 stk) |

Montageplade (kunststof, tykkelse 5 mm)

| Dimension | Varenr. | Type nummer | For kapsling |
|-----------|---------|-------------|--------------|
| 260x160 | 8853113 | EKIVP32 | SLN 32 |
| 260 x 260 | 8853114 | EKIVP33 | SLN 33 |
| 380 x 260 | 8853115 | EKIVP43 | SLN 43 |
| 580 x 260 | 8853116 | EKIVP63 | SLN 63 |
| 580 x 380 | 8853117 | EKIVP64 | SLN 64 |

Trafo og målerindsats

| Varenr. | Type nummer | Beskrivelse | For kapsling |
|---------|---------------|------------------------------------------------------------------------------------|--------------|
| 8853040 | SLN600 | TRAFINDSATS 600 ampere | P 6030 |
| 8853041 | MPN63-TM-L | Målerindsats for ledningsmåling | P 6030 |
| 8853042 | MPN63-TM-S | Målerindsats 16mm2 kobber | P 6030 |
| 8853043 | MPN63-TM-T | Målerindsats or trafomåling | P 6030 |
| 8853044 | MPN63-TM-S-LK | Målerindsats med LK målerklemrække for stikben 16 mm 2 kobber og 25 mm 2 alu masiv | P 6030 |

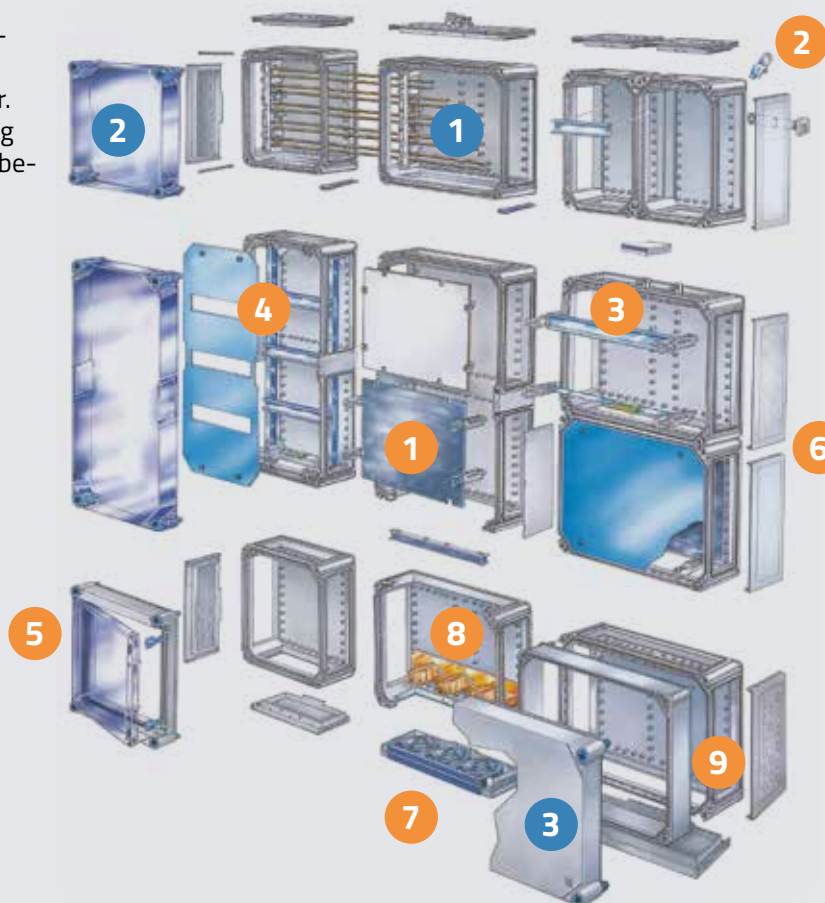
Blindflange

Flange med metrisk udslag

Kabelindgangsflange

| Dimension | Varenr. | Type nummer | Varenr. | Type nummer | Beskrivelse | Varenr. | Type nummer | Beskrivelse |
|------------------------|---------|-------------|---------|-------------|-----------------------------------|---------|-------------|-----------------|
| Til flangeåbninger 220 | 8853017 | F220-0 | 8855029 | F220-1 | 3xM20 + 3xM32/25 | | | |
| | | | 8855030 | F220-2 | 1xM50/M40 + 4xM25/20 | | | |
| Til flangeåbninger 320 | 8853020 | F320-0 | 8853032 | F320-1 | 3xM50/M40 + 4xM16 | 8853082 | F320-2K | Kabel Ø 2x75 mm |
| | | | 8853033 | F320-2 | 17xM20 | | | |
| | | | 8855034 | F320-3 | 1xM50/40 + 2xM32/M25 + 4xM25/M20 | | | |
| | | | 8853035 | F320-4 | 12xM25/M20 | | | |
| Til flangeåbninger 440 | 8853027 | F440-0 | 8855036 | F320-5 | 4xM40/32 + 3xM20 | | | |
| | | | 8855037 | F440-1 | 1xM40/32 + 16xM25/20 | 8853083 | F440-3K | Kabel Ø 3x75 mm |
| | | | 8855038 | F440-2 | 1xM50/M40 + 2xM40/M32 + 8xM25/M20 | | | |

Ideel til enkelt- eller modulopbyggede skabsløsninger. Bredt udvalg og omfattende tilbehørsprogram.



KAPSLING:

- 1 Bund
- 2 Låg, gråt eller transparent
- 3 Krydskærvsruer

TILBEHØR:

- 1 Montageplade
- 2 Vægbeslag
- 3 Din-skinne og afstandsstykke
- 4 Din-frontplade
- 5 Dæksel m/klaplåg
- 6 Flanger
- 7 Membranflange
- 8 Aflastning
- 9 Mellemramme

NEO

FIBOX – Make Difficult Easy

NEO er beregnet til IoT, industrielle styringer samt bygningsautomation. Kravene til beskyttende, robuste og effektive kapslingsløsninger er konstant stigende, og med NEO tilbyder vi blandt andet et moderne design, top-på-lidelighed, kapslinger af højeste kvalitet samt optimeret fleksibilitet.

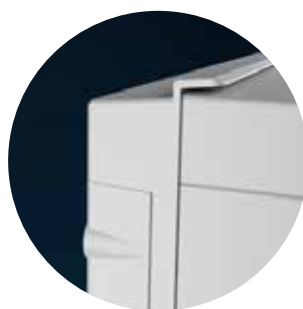
PC: IP 66/67; IK 09, **ABS:** IP 66/67; IK 08

DIMENSIONER:

320 x 220 x 150 mm, 320 x 320 x 150 mm,
420 x 320 x 150 mm



Skærmer ikke for radiofrekvens



Integreret regntag



Multiperforeret montageplade i
plast

STØRRELSER OG PRODUKTVERSIONER

| Dimensioner | Hængslet PC-kasse gråt dæksel | | Hængslet PC-kasse transparent dæksel | | Hængslet ABS-kasse gråt dæksel | |
|-----------------|----------------------------------|-----------------|-----------------------------------------|-----------------|-----------------------------------|------------------|
| | Varenr. | Type nummer | Varenr. | Type nummer | Varenr. | Type nummer |
| 320 x 220 x 150 | 4810000 | NEO PC 322215 G | 4811000 | NEO PC 322215 T | 4812000 | NEO ABS 322215 G |
| 320 x 320 x 150 | 4810001 | NEO PC 323215 G | 4811001 | NEO PC 323215 T | 4812001 | NEO ABS 323215 G |
| 420 x 320 x 150 | 4810002 | NEO PC 324215 G | 4811002 | NEO PC 324215 T | 4812002 | NEO ABS 324215 G |

| Produkt gruppe | Kontrol kapsling/Kabinet | Distributions kapsling/Kabinet | Distributions tavler | Terminal boxe | Forgrenings-dåse | Instrument kapsling | Elektronik kasse |
|----------------|--------------------------|--------------------------------|----------------------|---------------|------------------|---------------------|------------------|
| NEO | ● | ● | – | – | – | ● | ● |

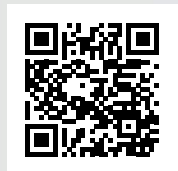
TILBEHØR

| Montageplade Galvaniseret stål 1,5 mm | | | Montageplade multiperforeret Plast ABS 3 mm | | For kapsling |
|------------------------------------------|---------|--------------|------------------------------------------------|--------------|--------------|
| Dimensioner | Varenr. | Type nummer | Varenr. | Type nummer | |
| 275 x 165 | 4850060 | NEO MPS 3222 | 4850070 | NEO MPI 3222 | NEO 3222 |
| 275 x 265 | 4850061 | NEO MPS 3232 | 4850071 | NEO MPI 3232 | NEO 3232 |
| 375 x 265 | 4850062 | NEO MPS 4232 | 4850072 | NEO MPI 4232 | NEO 4232 |

| DIN ramme sæt | | | Mastebeslag Passer til Ø100 - Ø300 mm | | |
|---------------|----------------|-----------------------|------------------------------------------|-------------|-------------|
| Varenr. | Type nummer | Beskrivelse | Varenr. | Type nummer | For kabinet |
| 4850021 | DRS NEO 322215 | 2 rækker x 9 moduler | 4850050 | PMK NEO 20 | NEO 3222 |
| 4850022 | DRS NEO 323215 | 2 rækker x 15 moduler | 4850051 | PMK NEO 30 | NEO 3232 |
| 4850024 | DRS NEO 423215 | 2 rækker x 15 moduler | 4850051 | PMK NEO 30 | NEO 4232 |

| Vægbeslag | | |
|-----------|-----------------|----------------------------|
| Varenr. | Type nummer | Beskrivelse |
| 4850001 | WMK NEO PLASTIC | Sæt af 4 stk. inkl. skruer |

NEO er designet til alle årstider, da serien er ufølsom overfor næsten enhver miljøpåvirkning, herunder støv, fugt, UV, sne og vand.r.

**Inklusive:**

Kassebund og dæksel i polycarbonat, skruer til montageplade/DIN-skinne

BILAG:

- 1 Bund
- 2 Låg, gråt eller transparent inkl. PUR-pakning

TILBEHØR:

- 1 Vægbeslag (4 stk.) inkl. skruer
- 2 Montageplader, galvaniseret eller multiperforerede ABS
- 3 DIN-skinne indsats med frontplade
- 4 Mastebeslag

EURONORD

GIVER KOMPATIBILITET

Euronord kapslinger findes i mere end 170 standardstørrelser, hvilket gør det nemt at konvertere fra den kasetype du anvender nu. Norm kasserne giver god plads og mange monteringsmuligheder samt sikring af elektronik, da de opfylder de strenge nord europæiske standarder for indkapsling af elektriske komponenter.

PC: IP 66/67; IK 07 (sideflade), IK 08 (frontoverflade)

ABS: IP 66/67; IK 0, **P:** IP 66/67; IK 08

Dimensioner:

50 x 52 x 40 mm – 360 x 400 x 151 mm



STØRRELSER OG PRODUKTVERSIONER

| Dimensioner | Kasse PC grå dæksel | | Kasse PC transparent dæksel | | Kasse PC grå dæksel, quick lock | | Kasse PC, transparent dæksel, quick lock | | Kasse ABS grå dæksel | | Kasse ABS grå dæksel, quick lock | | Polyester grå dæksel | |
|----------------|------------------------|----------------|--------------------------------|----------------|---------------------------------------|----------------|------------------------------------------------|----------------|-------------------------|----------------|----------------------------------------|----------------|-------------------------|----------------|
| | Varenr. | Type nummer | Varenr. | Type nummer | Varenr. | Type nummer | Varenr. | Type nummer | Varenr. | Type nummer | Varenr. | Type nummer | Varenr. | Type nummer |
| 52 x 50 x 40 | 7032500 | PC 050504 | 7022521 | PCT 050705 | | | | | 7083500 | AB 050504 | | | | |
| 50 x 65 x 45 | 7032520 | PC 050705 | | | | | | | 7083520 | AB 050705 | | | | |
| 66 x 98 x 41 | 7032530 | PC 071004 | | | | | | | 7083530 | AB 071004 | | | | |
| 80 x 82 x 55 | 7032540 | PC 080806 | 7022541 | PCT 080806 | | | | | 7083540 | AB 080806 | | | 7094140 | P 080806 |
| 80 x 82 x 65 | 7032560 | PC 080807 | 7022561 | PCT 080807 | | | | | 7083560 | AB 080807 | | | | |
| 80 x 82 x 85 | 7032550 | PC 080809 | | | | | | | | | | | | |
| 80 x 82 x 95 | 7032570 | PC 080810 | | | | | | | | | | | | |
| 75 x 110 x 55 | | | | | | | | | | | | | 7094150 | P 081106 |
| 80 x 120 x 55 | 7032580 | PC 081206 | 7022581 | PCT 081206 | | | | | 7083580 | AB 081206 | | | | |
| 80 x 120 x 60 | 7032590 | PC 081206H | | | | | | | | | | | | |
| 80 x 120 x 85 | 7032600 | PC 081209 | | | | | | | | | | | | |
| 80 x 120 x 90 | 7032610 | PC 081209H | | | | | | | | | | | | |
| 80 x 160 x 55 | 7032630 | PC 081606 | 7022631 | PCT 081606 | | | | | | | | | 7094170 | P 081606 |
| 80 x 160 x 65 | 7032620 | PC 081607 | 7022621 | PCT 081607 | | | | | 7083620 | AB 081607 | | | | |
| 80 x 160 x 85 | 7032650 | PC 081609 | 7022651 | PCT 081609 | | | | | 7083650 | AB 081609 | | | | |
| 80 x 160 x 95 | 7032640 | PC 081610 | 7022641 | PCT 081610 | | | | | 7083640 | AB 081610 | | | | |
| 75 x 190 x 55 | | | | | | | | | | | | | 7094190 | P 081906 |
| 120x 122 x 65 | 7032660 | PC 121207 | 7022661 | PCT 121207 | | | | | 7083660 | AB 121207 | | | | |
| 120x 122 x 75 | 7032670 | PC 121208 | | | | | | | | | | | | |
| 120x 122 x 90 | | | | | | | | | | | | | 7094220 | P 121209 |
| 120x 122 x 95 | 7032680 | PC 121210 | 7022681 | PCT 121210 | | | | | 7083680 | AB 121210 | | | | |
| 120x 122 x 105 | 7032690 | PC 121211 | | | | | | | | | | | | |
| 120x 160 x 90 | 7032720 | PC 121609 | 7022721 | PCT 121609 | | | | | 7083720 | AB 121609 | | | | |
| 120x 160 x 140 | 7032730 | PC 121614 | 7022731 | PCT 121614 | | | | | 7083730 | AB 121614 | | | | |
| 120x 200 x 75 | 7032760 | PC 122008 | 7022761 | PCT 122008 | | | | | 7083760 | AB 122008 | | | | |
| 120x 200 x 90 | 7032770 | PC 122009 | 7022771 | PCT 122009 | | | | | 7083770 | AB 122009 | | | 7094240 | P 122209 |
| 124x 244 x 102 | 7032780 | PC 122410 | 7022781 | PCT 122410 | 7035781 | PCQ3 122410 | 7025780 | PCTQ3 122410 | 7083780 | AB 122410 | 7085781 | ABQ3 122410 | | |
| 150x 201 x 80 | 7032820 | PC 152008 | 7022821 | PCT 152008 | | | | | 7083820 | AB 152008 | | | | |
| 150x 340 x 101 | 7032700 | PC 153410 | | | 7035701 | PCQ3 153410 | 7025700 | PCTQ3 153410 | 7083700 | AB 153410 | 7085701 | ABQ3 153410 | | |
| 150x 340 x 121 | 7032710 | PC 153412 | 7022711 | PCT 153412 | | | | | 7083710 | AB 153412 | | | | |
| 160x 160 x 90 | | | | | | | | | | | | | 7094280 | P 161609 |
| 164x 244 x 90 | 7032810 | PC 162409 | 7022811 | PCT 162409 | 7035811 | PCQ3 162409 | 7025810 | PCTQ3 162409 | | | 7085811 | ABQ3 162409 | | |
| 164x 244 x 120 | 7032830 | PC 162412 | 7022831 | PCT 162412 | | | | | | | | | | |
| 160x 250 x 90 | 7032840 | PC 162509 | 7022841 | PCT 162509 | | | | | 7083840 | AB 162509 | | | | |
| 160x 250 x 125 | 7032860 | PC 162513 | 7022861 | PCT 162513 | | | | | 7083860 | AB 162513 | | | | |
| 160x 250 x 150 | 7032740 | PC 162515 | | | | | | | | | | | | |
| 160x 260 x 90 | | | | | | | | | | | | | 7094300 | P 162609 |
| 160x 360 x 90 | | | | | | | | | | | | | 7094320 | P 163609 |
| 160x 360 x 101 | 7032750 | PC 163610 | 7022851 | PCT 163610 | 7035751 | PCQ3 163610 | 7025750 | PCTQ3 163610 | 7083750 | AB 163610 | 7085751 | ABQ3 163610 | | |
| 200x 360 x 120 | | | | | 7035791 | PCQ3 203612 | 7025790 | PCTQ3 203612 | | | 7085791 | ABQ3 203612 | | |
| 200x 360 x 151 | 7032790 | PC 203615 | 7022791 | PCT 203615 | | | | | | | | | | |
| 230x 300 x 87 | 7032870 | PC 233009 | 7022871 | PCT 233009 | | | | | 7083870 | AB 233009 | | | | |
| 230x 300 x 110 | 7032890 | PC 233011 | 7022891 | PCT 233011 | | | | | 7083890 | AB 233011 | | | | |
| 250x 255 x 120 | | | | | | | | | | | | | 7094370 | P 252612 |
| 250x 400 x 120 | | | | | | | | | | | | | 7094400 | P 254012 |
| 360x 400 x 120 | | | | | | | | | | | 7085881 | ABQ3 364012 | | |
| 360x 400 x 151 | | | | | | | | | 7083880 | AB 364015 | | | | |
| 405x 400 x 120 | | | | | | | | | | | | | 7094450 | P 404012 |

| Produkt gruppe | Kontrol kapsling/Kabinet | Distributions kapsling/Kabinet | Distributions tavler | Terminal boxe | Forgrenings- dåse | Instrument kapsling | Elektronik kasse |
|----------------|-----------------------------|-----------------------------------|----------------------|---------------|----------------------|---------------------|------------------|
| EURONORD | - | - | - | ● | - | ● | ● |

TILBEHØR

| Montageplade (el forsinket stål, tykkelse 1,5 mm) | | | |
|---------------------------------------------------|---------|-------------|------------------------------------------|
| Dimensioner | Varenr. | Type nummer | For kapsling |
| 26 x 44 | 9512009 | TM 0505 | PC / PCT / AB 0505 |
| 26 x 57 | 9512010 | TM 0507 | PC / PCT / AB 0507 |
| 56 x 71 | 9512011 | TM 0808 | PC / PCT / AB 0808 |
| 71 x 94 | 9512012 | TM 0812 | PC / PCT / AB 0812 |
| 71 x 134 | 9512013 | TM 0816 | PC / PCT / AB 0816 |
| 96 x 111 | 9512014 | TM 1212 | PC / PCT / AB 1212 |
| 111 x 134 | 9512036 | TM 1216 | PC / PCT / AB 1216 |
| 111 x 174 | 9512015 | TM 1220 | PC / PCT / AB 1220 |
| 214 x 111 | 9512016 | TM 1224 | PC / PCT / AB / PCQ3 / PCTQ3 / ABQ3 1224 |
| 141 x 174 | 9512017 | TM 1520 | PC / PCT / AB 1520 |
| 303 x 136 | 9512021 | TM 1534 | PC / PCT / AB / PCQ3 / PCTQ3 / ABQ3 1534 |
| 212 x 151 | 9512022 | TM 1624 | PC / PCT / AB / PCQ3 / PCTQ3 / ABQ3 1624 |
| 151 x 224 | 9512018 | TM 1625 | PC / PCT / AB 1625 |
| 318 x 146 | 9512023 | TM 1636 | PC / PCT / AB / PCQ3 / PCTQ3 / ABQ3 1636 |
| 318 x 186 | 9512024 | TM 2036 | PC / PCT / AB / PCQ3 / PCTQ3 / ABQ3 2036 |
| 221 x 274 | 9512019 | TM 2330 | PC / PCT / AB 2330 |
| 383 x 315 | 9512025 | TM 3640 | PC / PCT / AB 3640 |
| 64 x 69 | 9823000 | PM 0808 | P 080806 |
| 64 x 99 | 9823001 | PM 0811 | P 081106 |
| 64 x 149 | 9823002 | PM 0816 | P 081606 |
| 64 x 179 | 9823003 | PM 0819 | P 081906 |
| 107 x 110 | 9511150 | AM 1212 | P 121209 |
| 107 x 207 | 9511095 | AM 1222 | P 122209 |
| 146 x 146 | 9823006 | PM 1616 | P 161609 |
| 146 x 224 | 9823007 | PM 1626 | P 162609 |
| 146 x 346 | 9511175 | AM 1636 | P 163609 |
| 231 x 240 | 9823009 | PM 2526 | P 252612 |
| 231 x 383 | 9823010 | PM 2540 | P 254012 |
| 390 x 385 | 9823011 | PM 4040 | P 404012 |

| Montageskruer for montageplade | | | |
|--------------------------------|---------|-------------|----------------------------------|
| Dimensioner | Varenr. | Type nummer | For kapsling |
| M4x6 | 7028548 | MR 28548ZN | Euronord P size 080806 to 081906 |
| M6x8 | 7028549 | MR 28549ZN | Euronord P size 121209 to 404012 |

| DIN-skinne, 15 mm, lang (galvaniseret stål) | | | |
|---------------------------------------------|---------|-------------|--------------------|
| Dimensioner | Varenr. | Type nummer | For kapsling |
| 48 x 15 | 9820001 | TRM 0507 | PC / PCT / AB 0507 |
| 68 x 15 | 9820004 | TRM 0808 | PC / PCT / AB 0808 |
| 106 x 15 | 9820009 | TRM 0812 | PC / PCT / AB 0812 |
| 146 x 15 | 9820013 | TRM 0816 | PC / PCT / AB 0816 |
| 110 x 15 | 9820008 | TRM 1212 | PC / PCT / AB 1212 |
| 146 x 15 | 9820013 | TRM 0816 | PC / PCT / AB 1216 |
| 68 x 15 | 9820004 | TRM 0808 | P 080806 |
| 99 x 15 | 9820006 | PRM 0811 | P 081106 |
| 149 x 15 | 9820012 | PRM 0816 | P 081606 |
| 179 x 15 | 9820015 | PRM 0819 | P 081906 |
| 140 x 15 | 9820011 | ARM 0615 | P 161609 |

| DIN-skinne, 15 mm, kort (galvaniseret stål) | | | |
|---------------------------------------------|---------|-------------|------------------------------------------|
| Dimensioner | Varenr. | Type nummer | For kapsling |
| 68 x 15 | 9820004 | TRM 0808 | PC / PCT / AB 0812 |
| 68 x 15 | 9820004 | TRM 0808 | PC / PCT / AB 0816 |
| 110 x 15 | 9820008 | TRM 1212 | PC / PCT / AB / PCQ3 / PCTQ3 / ABQ3 1224 |
| 140 x 15 | 9820011 | ARM 0615 | PC / PCT / AB / PCQ3 / PCTQ3 / ABQ3 1636 |
| 146 x 15 | 9820013 | TRM 0816 | PC / PCT / AB 2330 |

| DIN-skinne, 35 mm, kort (galvaniseret stål) | | | |
|---------------------------------------------|---------|-------------|------------------------------------------|
| Dimensioner | Varenr. | Type nummer | For kapsling |
| 100 x 35 | 5514082 | MIV 10 | PC / PCT / AB 1216 |
| 100 x 35 | 5514082 | MIV 10 | PC / PCT / AB 1220 |
| 110 x 35 | 9822002 | TRH 1212 | PC / PCT / AB / PCQ3 / PCTQ3 / ABQ3 1224 |
| 122 x 35 | 9822021 | TRH 15 | PC / PCT / AB / PCQ3 / PCTQ3 / ABQ3 1534 |
| 146 x 35 | 9852028 | TRH 1216 | PC / PCT / AB 1625 |
| 140 x 35 | 8524032 | DH-3 | PC / PCT / AB / PCQ3 / PCTQ3 / ABQ3 1636 |

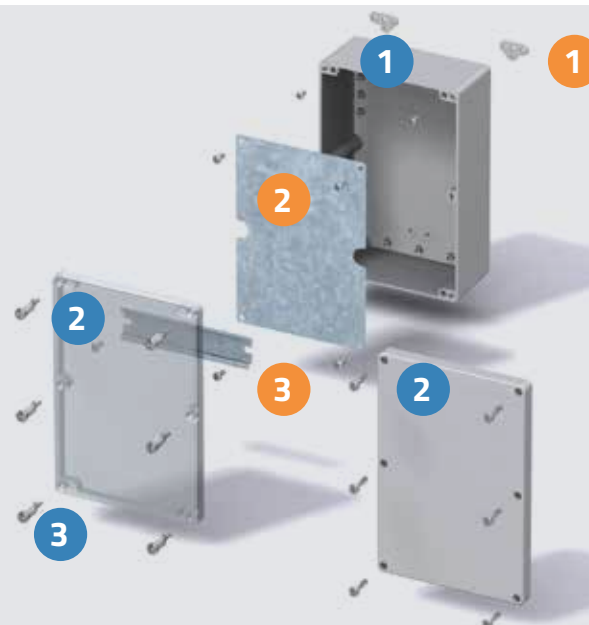
| DIN-skinne, 35 mm, lang (galvaniseret stål) | | | |
|---------------------------------------------|---------|-------------|------------------------------------------|
| Dimensioner | Varenr. | Type nummer | For kapsling |
| 146 x 35 | 9822028 | TRH 1216 | PC / PCT / AB 0816 |
| 110 x 35 | 9822002 | TRH 1212 | PC / PCT / AB 1212 |
| 146 x 35 | 9822028 | TRH 1216 | PC / PCT / AB 1216 |
| 186 x 35 | 9822006 | TRH 1220 | PC / PCT / AB 1220 |
| 226 x 35 | 9822008 | TRH 24 | PC / PCT / AB / PCQ3 / PCTQ3 / ABQ3 1224 |
| 186 x 35 | 9822006 | TRH 1220 | PC / PCT / AB 1520 |
| 307 x 35 | 9822022 | TRH 34 | PC / PCT / AB / PCQ3 / PCTQ3 / ABQ3 1534 |
| 226 x 35 | 9822008 | TRH 24 | PC / PCT / AB / PCQ3 / PCTQ3 / ABQ3 1624 |
| 226 x 35 | 9822008 | TRH 24 | PC / PCT / AB 1625 |
| 340 x 35 | 9822023 | TRH 2036 | PC / PCT / AB / PCQ3 / PCTQ3 / ABQ3 1636 |
| 340 x 35 | 9822023 | TRH 2036 | PC / PCT / AB / PCQ3 / PCTQ3 / ABQ3 2036 |
| 285 x 35 | 9822013 | TRH 2330 | PC / PCT / AB 2330 |
| 380 x 35 | 9822024 | TRH 40 | PC / PCT / AB 3640 |
| 146 x 35 | 9852028 | TRH 1216 | P 081606 |
| 105 x 35 | 9822001 | ARH 12 | P 121209 |
| 203 x 35 | 9822007 | ARH 22 | P 122209 |
| 140 x 35 | 9822003 | ARH 16 | P 161609 |
| 240 x 35 | 9822011 | ARH 26 | P 162609 |
| 343 x 35 | 9822015 | ARH 36 | P 163609 |
| 238 x 35 | 9821007 | PRH 2526 | P 252612 |
| 383 x 35 | 9822017 | ARH 40 | P 254012 |
| 383 x 35 | 9822017 | ARH 40 | P 404012 |

| Andet tilbehør | | |
|----------------|-------------|----------------------------------------------------------------|
| Varenr. | Type nummer | Beskrivelse |
| 8522346 | FP 22046 | Vægbeslag (4 stk.) Inkl. skruer |
| 9802001 | TH A | Grå hængsler af plast (2 stk.) Inkl. monteringskruer |
| 7028540 | MRS 28540 | Vægbeslag (2 stk.) Inkl. skruer til kapslinger P 0808 - P 0819 |
| 7028541 | MRS 28541 | Vægbeslag (2 stk.) Inkl. skruer til kapslinger P 1212 - P 4040 |

Sikker beskyttelse af terminalblokke og elektroniske enheder.



Inklusive:
Kassebund med skruer til montageplade/DIN-skinne og dæksel med PUR pakning og dækselskruer af rustfri stål.



BILAG:

- 1 Bund
- 2 Låg, gråt eller transparent
- 3 Dækselskruer med quicklock

TILBEHØR:

- 1 Vægbeslag, 4 stk. inkl. skruer
- 2 Monteringsplade, el galvaniseret stål slagfast
- 3 DIN-skinne, forskellige størrelser TS 15 / TS 35

ALN

FIBOX – Make Difficult Easy

DEN BESKYTTENDE LETHED I ALUMINIUM

Vore ALU kapslinger kan monteres næsten hvor som helst, så det er bare så godt at de kan modstå så meget! Slag, kemikalier, temperaturer, der svinger fra tropisk hede til frost, eller hvor EMC beskyttelse er et problem - ALU vinder konkurrencen da det kan anvendes overalt. **ALN:** IP 66/67/68; IK 08



DIMENSIONER:

60 x 66 x 46 mm – 310 x 600 x 180 mm



Høj modstand mod kemisk angreb (malet)



EMC-afskærmning



Højere temperaturområde

STØRRELSER OG PRODUKTVERSIONER

| Dimensioner | Kasse Aluminium grå | | Kasse Aluminium umalet | |
|-----------------|------------------------|-------------|---------------------------|---------------|
| | Varenr. | Type nummer | Varenr. | Type nummer |
| 66 x 60 x 46 | 7811060 | ALN 060605 | 7831060 | ALN 060605 UP |
| 66 x 100 x 46 | 7811080 | ALN 061005 | 7831080 | ALN 061005 UP |
| 82 x 77 x 57 | 7811130 | ALN 080806 | 7831130 | ALN 080806 UP |
| 81 x 127 x 57 | 7811150 | ALN 081306 | 7831150 | ALN 081306 UP |
| 81 x 177 x 57 | 7811170 | ALN 081806 | 7831170 | ALN 081806 UP |
| 81 x 252 x 57 | 7811190 | ALN 082506 | 7831190 | ALN 082506 UP |
| 125 x 124 x 81 | 7811210 | ALN 121208 | 7831210 | ALN 121208 UP |
| 125 x 222 x 81 | 7811230 | ALN 122208 | 7831230 | ALN 122208 UP |
| 120 x 360 x 82 | 7811250 | ALN 123608 | 7831250 | ALN 123608 UP |
| 162 x 163 x 91 | 7811270 | ALN 161609 | 7831270 | ALN 161609 UP |
| 162 x 262 x 91 | 7811290 | ALN 162609 | 7831290 | ALN 162609 UP |
| 164 x 364 x 91 | 7811310 | ALN 163609 | 7831310 | ALN 163609 UP |
| 234 x 204 x 111 | 7811350 | ALN 232011 | 7831350 | ALN 232011 UP |
| 234 x 284 x 111 | 7811370 | ALN 232811 | 7831370 | ALN 232811 UP |
| 230 x 330 x 110 | 7811380 | ALN 233311 | 7831380 | ALN 233311 UP |
| 230 x 330 x 180 | 7811390 | ALN 233318 | 7831390 | ALN 233318 UP |
| 230 x 410 x 180 | 7811410 | ALN 234018 | 7831410 | ALN 234018 UP |
| 310 x 402 x 180 | 7811460 | ALN 314018 | 7831450 | ALN 314011 UP |
| 309 x 600 x 112 | 7811470 | ALN 316011 | 7831460 | ALN 314018 UP |
| 310 x 600 x 180 | 7811480 | ALN 316018 | 7831480 | ALN 316018 UP |

| Produkt gruppe | Kontrol kapsling/Kabinet | Distributions kapsling/Kabinet | Distributions tavler | Terminal boxe | Forgreningsdåse | Instrument kapsling | Elektronik kasse |
|----------------|--------------------------|--------------------------------|----------------------|---------------|-----------------|---------------------|------------------|
| ALN | ● | – | – | ● | – | ● | ● |

TILBEHØR

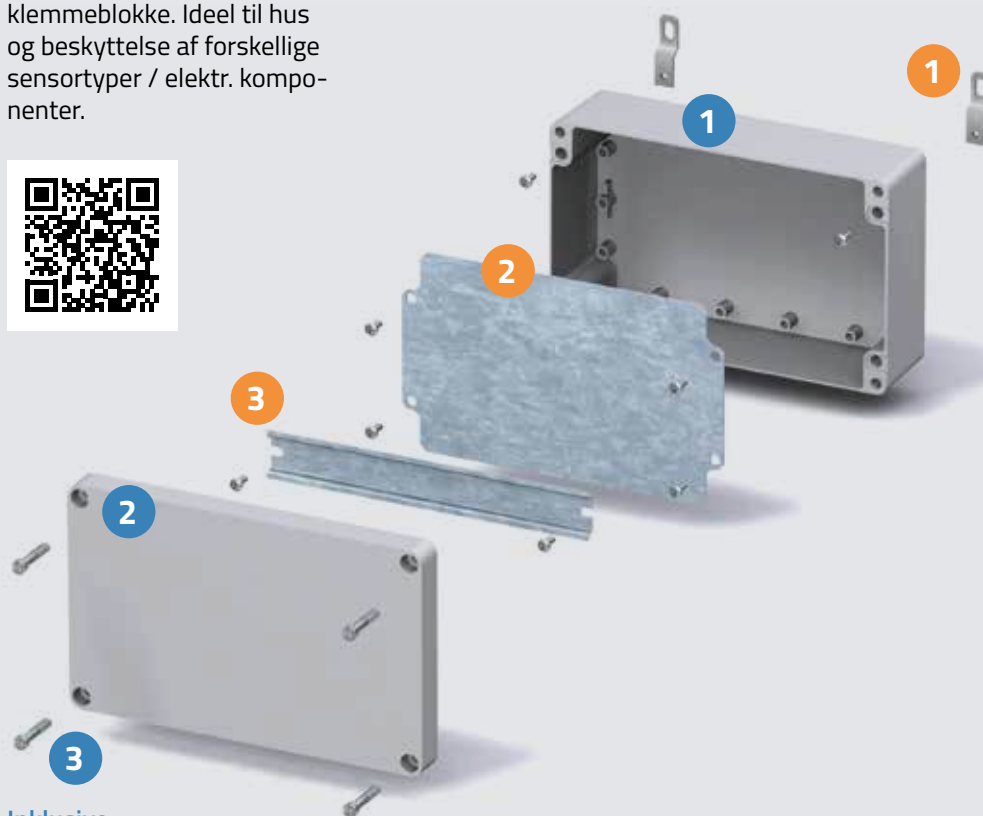
| Montageplade (el forsinket stål, tykkelse 1,5 mm) | | | |
|---------------------------------------------------|---------|-------------|-----------------|
| Dimensioner | Varenr. | Type nummer | For kapsling |
| 69 x 64 | 9823015 | AM 0808 | ALN 080806 |
| 69 x 114 | 9511043 | AM 0813 | ALN 081306 |
| 69 x 164 | 9823017 | AM 0818 | ALN 081806 |
| 69 x 240 | 9511007 | AM 0825 | ALN 082506 |
| 107 x 110 | 9511150 | AM 1212 | ALN 121208 |
| 107 x 207 | 9511095 | AM 1222 | ALN 122208 |
| 107 x 347 | 9511174 | AM 1236 | ALN 123608 |
| 146 x 146 | 9511149 | AM 1616 | ALN 161609 |
| 146 x 244 | 9511096 | AM 1626 | ALN 162609 |
| 146 x 346 | 9511175 | AM 1636 | ALN 163609 |
| 215 x 184 | 9511015 | AM 2320 | ALN 232011 |
| 215 x 264 | 9511016 | AM 2328 | ALN 232811 |
| 215 x 315 | 9511017 | AM 2333 | ALN 233311 / 18 |
| 215 x 385 | 9511018 | AM 2340 | ALN 234018 |
| 294 x 387 | 9511020 | AM 3140 | ALN 314018 |
| 293 x 585 | 9511021 | AM 3160 | ALN 316011 / 18 |

| Andet tilbehør | | |
|----------------|-------------|-------------------------------------------------------------------------------|
| Varenr. | Type nummer | Beskrivelse |
| 7028540 | MRS 28540 | Wall fastening lugs (2 pcs.) incl. screws For kapsling ALN 0606 - ALN 0825 |
| 7028541 | MRS 28541 | Wall fastening lugs (2 pcs.) incl. screws For kapsling ALN 1212 - ALN 6031 |
| 9801059 | AH New | Hinges (2 pcs.) incl. mounting screws |
| 7028540 | MRS 28540 | Wall fastening lugs (2 pcs.) incl. screws For kapsling P 0808 - P 0819 |
| 7028541 | MRS 28541 | Wall fastening lugs (2 pcs.) incl. screws For kapsling P 1212 - P 4040 |

| DIN-skinne, 15 mm, lang (galvaniseret stål) | | | |
|---------------------------------------------|---------|-------------|--------------|
| Dimensioner | Varenr. | Type nummer | For kapsling |
| 48 x 15 | 9820001 | TRM 0507 | ALN 060605 |
| 88 x 15 | 9820005 | ARM 0610 | ALN 061005 |
| 65 x 15 | 9820002 | ARM 0808 | ALN 080806 |
| 115 x 15 | 9820010 | ARM 0813 | ALN 081306 |
| 165 x 15 | 9820014 | ARM 0818 | ALN 081806 |
| 240 x 15 | 9820019 | ARM 0825 | ALN 082506 |

| DIN-skinne, 35 mm, lang (galvaniseret stål) | | | |
|---------------------------------------------|---------|-------------|-------------------------|
| Dimensioner | Varenr. | Type nummer | For kapsling |
| 50 x 35 | 5514081 | MIV 5 | ALN 060605 |
| 160 x 35 | 3770647 | EKV 12 | ALN 081806 |
| 240 x 35 | 9822011 | ARH 26 | ALN 082506 |
| 105 x 35 | 9822001 | ARH 12 | ALN 121208 |
| 203 x 35 | 9822007 | ARH 22 | ALN 122208 |
| 343 x 35 | 9822015 | ARH 36 | ALN 123608 |
| 140 x 35 | 9822003 | ARH 16 | ALN 161609 |
| 240 x 35 | 9822011 | ARH 26 | ALN 162609 |
| 340 x 35 | 9822029 | ARH 1636 | ALN 163609 |
| 180 x 35 | 9822005 | ARH 2320 | ALN 232011 |
| 260 x 35 | 9822012 | ARH 2328 | ALN 232811 |
| 310 x 35 | 9822014 | ARH 2333 | ALN 233311 / 18 |
| 383 x 35 | 9822017 | ARH 40 | ALN 234018 + ALN 314018 |
| 580 x 35 | 9822019 | ARH 60 | ALN 316011 + ALN 316018 |

Designet til montering af klemmeblokke. Ideel til hus og beskyttelse af forskellige sensortyper / elektr. komponenter.



BILAG:

- 1 Bund
- 2 Låg, gråt
- 3 Lågskruer

TILBEHØR:

- 1 Vægbeslag 4 stk. inkl. skruer
- 2 Montageplade i el galvaniseret stål, stabilt og slagfast
- 3 DIN skinne med montageskrue
Forskellige størrelser i DIN 15 og 35

Inklusive:

Kassebund med skruer til montageplade/DIN-skinne og dæksel med PUR pakning og dækselskrue af rustfri stål.

TEMPO

FIBOX – Make Difficult Easy

INDKAPSLET PÅ FÅ SEKUNDER

Som navnet antyder, er Tempo hurtig og nem at montere og hængsle. Har du brug for en kapsling der er let og installeres på få sekunder men stadig får arbejdet gjort samt giver høj tæthedsklasse så er Tempo et godt valg da den stadig opfylder høje og anerkendte standarder.

ABS: IP 65; IK 07

PC: IP 65; IK 08

DIMENSIONER:

95 x 65 x 60 mm – 344 x 289 x 157 mm



Forsegling tilgængelighed for øget sikkerhed



Hurtigt at installere integreret hængsel



Flere vægmonteringsmuligheder

STØRRELSER OG PRODUKTVERSIONER

| Dimensioner | Kasse ABS grå dæksel | | Kasse, ABS metrisk udslag grå dæksel | | Kasse PC grå dæksel | | Kasse PC metrisk udslag grå dæksel | | Kasse PC transparent dæksel | | Kasse PC metrisk udslag transparent dæksel | |
|-----------------|-------------------------|-------------|--------------------------------------------|-------------|------------------------|-------------|------------------------------------------|-------------|--------------------------------|-------------|--------------------------------------------------|--------------|
| | Varenr. | Type nummer | Varenr. | Type nummer | Varenr. | Type nummer | Varenr. | Type nummer | Varenr. | Type nummer | Varenr. | Type nummer |
| 95 x 65 x 60 | 5814038 | TA 090706 | 5814020 | TAM 090706 | 5824038 | TPC 090706 | 5824020 | TPCM 090706 | | | | |
| 110 x 110 x 65 | 5814039 | TA 111107 | 5814021 | TAM 111107 | 5824039 | TPC 111107 | 5824021 | TPCM 111107 | | | | |
| 130 x 95 x 65 | 5814040 | TA 131007 | 5814022 | TAM 131007 | 5824040 | TPC 131007 | 5824022 | TPCM 131007 | | | | |
| 130 x 130 x 75 | 5814041 | TA 131308 | 5814023 | TAM 131308 | 5824041 | TPC 131308 | 5824023 | TPCM 131308 | | | | |
| 187 x 122 x 90 | 5814000 | TA 191209 | 5814024 | TAM 191209 | 5824000 | TPC 191209 | 5824024 | TPCM 191209 | 5824005 | TPC 191209T | 5824029 | TPCM 191209T |
| 187 x 122 x 130 | 5814050 | TA 191213 | 5814062 | TAM 191213 | | | | | | | | |
| 201 x 163 x 98 | 5814001 | TA 201610 | 5814025 | TAM 201610 | 5824001 | TPC 201610 | 5824025 | TPCM 201610 | 5824006 | TPC 201610T | 5824030 | TPCM 201610T |
| 201 x 163 x 138 | 5814051 | TA 201614 | 5814064 | TAM 201614 | | | | | | | | |
| 240 x 191 x 107 | 5814002 | TA 241911 | | | 5824002 | TPC 241911 | | | 5824007 | TPC 241911T | | |
| 240 x 191 x 147 | 5814052 | TA 241915 | | | | | | | | | | |
| 289 x 239 x 107 | 5814003 | TA 292411 | | | 5824003 | TPC 292411 | | | 5824008 | TPC 292411T | | |
| 289 x 239 x 147 | 5814053 | TA 292415 | | | | | | | | | | |
| 344 x 289 x 117 | 5814004 | TA 342912 | | | 5824004 | TPC 342912 | | | 5824009 | TPC 342912T | | |
| 344 x 289 x 157 | 5814054 | TA 342916 | | | | | | | | | | |

| Produkt gruppe | Kontrol kapsling/Kabinet | Distributions kapsling/Kabinet | Distributions tavler | Terminal boxe | Forgreningsdåse | Instrument kapsling | Elektronik kasse |
|----------------|--------------------------|--------------------------------|----------------------|---------------|-----------------|---------------------|------------------|
| TEMPO | - | - | - | • | • | - | - |

TILBEHØR

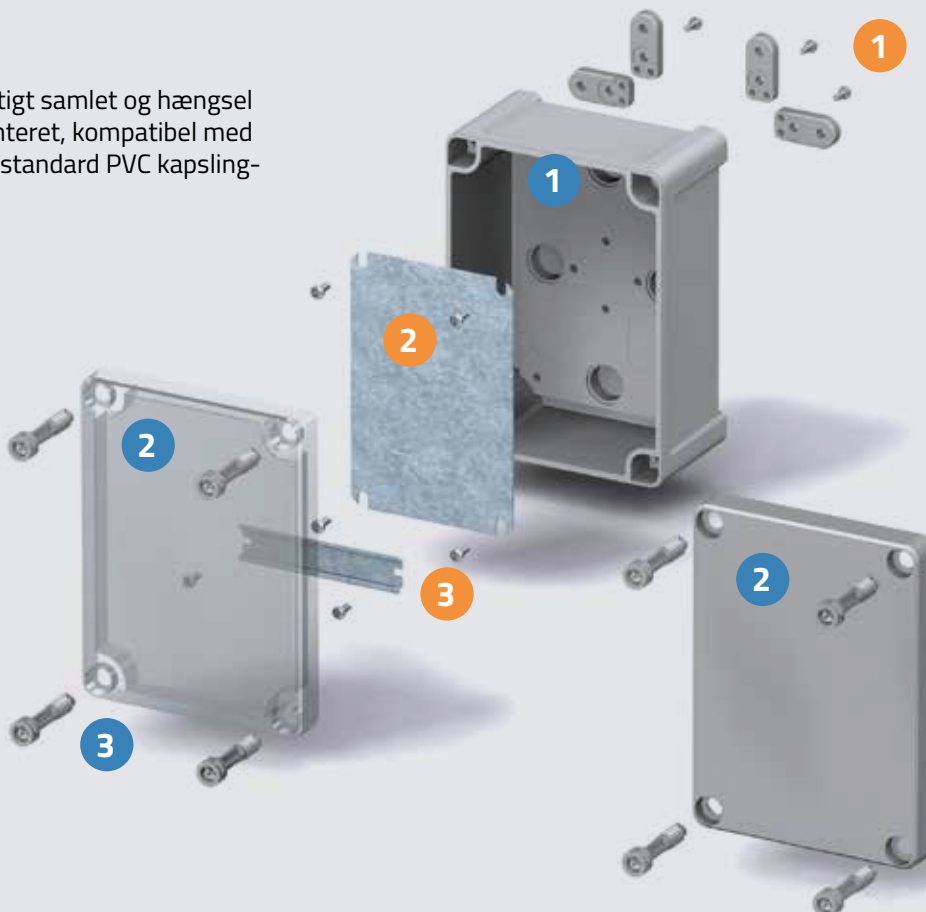
| Montageplade (el forsinket stål, tykkelse 1,5 mm) | | | |
|---------------------------------------------------|---------|-------------|--------------|
| Dimensioner | Varenr. | Type nummer | For kapsling |
| 140 x 100 | 5518022 | MP 1912 | Tempo 1912 |
| 155 x 140 | 5518023 | MP 2016 | Tempo 2016 |
| 210 x 160 | 5518024 | MP 2419 | Tempo 2419 |
| 265 x 215 | 5518025 | MP 2924 | Tempo 2924 |
| 315 x 265 | 5518026 | MP 3429 | Tempo 3429 |

| DIN-skinne, 35 mm, kort (galvaniseret stål) | | | |
|---------------------------------------------|---------|-------------|--------------|
| Dimensioner | Varenr. | Type nummer | For kapsling |
| 35 x 100 | 5514082 | MIV 10 | Tempo 1313 |
| 35 x 140 | 8524032 | DH-3 | Tempo 2016 |
| 35 x 160 | 3770647 | EKV 12 | Tempo 2419 |
| 35 x 215 | 5518029 | DR 215 | Tempo 2924 |
| 35 x 260 | 9822012 | ARH 2328 | Tempo 3429 |

| DIN-skinne, 35 mm, lang (galvaniseret stål) | | | |
|---------------------------------------------|---------|-------------|--------------|
| Dimensioner | Varenr. | Type nummer | For kapsling |
| 35 x 140 | 8524032 | DH-3 | Tempo 1912 |
| 35 x 180 | 9822005 | ARH 2320 | Tempo 2016 |
| 35 x 210 | 5518027 | DR 210 | Tempo 2419 |
| 35 x 265 | 5518028 | DR 265 | Tempo 2924 |
| 35 x 316 | 5518030 | DR 316 | Tempo 3429 |

| Hængsler og vægmontering | | |
|--------------------------|-------------|------------------------------------------|
| Varenr. | Type nummer | Beskrivelse |
| 5510021 | TH T | Hinge set (2 pcs.) |
| 5510674 | FP 10674 | Wall fastening lug (2 pcs.) incl. screws |

Hurtigt samlet og hængsel monteret, kompatibel med alle standard PVC kapslinger.



BILAG:

- 1 Kassebund
- 2 Låg, gråt eller transparent
- 3 Lågskruer strophængsel



Inklusive:

Kassebund med PUR pakning, skruer til montageplade/DIN-skinne og dæksel med dækselskruer af polyamid samt indvendige hængsler(201610-342912).

TILBEHØR:

- 1 Vægbeslag (set)
- 2 Montageplade, Plastik eller el galvaniseret stål
- 3 DIN skinne i DIN 15 eller 35

PICCOLO

FIBOX – Make Difficult Easy

BESKYTTENDE ADGANG

Uanset hvilken funktion, såsom trykknapper, sensorer eller lys er Piccolo en pæn løsning. Den er også modulopbygget, smidig slagfast med en række forskellige størrelser og tilbehør.

PC: IP 66/67; IK 08

ABS: IP 66/67; IK 07

DIMENSIONER:

110 x 80 x 65 mm – 230 x 140 x 125 mm



Overflade i høj kvalitet for print



Designet til trykknapper



Optimeret design til terminalblokke

STØRRELSER OG PRODUKTVERSIONER

| Dimensioner | Kasse PC grå dæksel | | Kasse PC transparent dæksel | | Kasse ABS Gråt dæksel | |
|-----------------|------------------------|-------------|--------------------------------|-------------|--------------------------|--------------|
| | Varenr. | Type nummer | Varenr. | Type nummer | Varenr. | Type nummer |
| 110 x 80 x 65 | 8724303 | PC B 65 G | 8724003 | PC B 65 T | 8784303 | ABS B 65 G |
| 110 x 80 x 85 | 8724304 | PC B 85 G | 8724004 | PC B 85 T | 8784304 | ABS B 85 G |
| 140 x 80 x 65 | 8724305 | PC C 65 G | 8724005 | PC C 65 T | 8784305 | ABS C 65 G |
| 140 x 80 x 85 | 8724306 | PC C 85 G | 8724006 | PC C 85 T | 8784306 | ABS C 85 G |
| 170 x 80 x 65 | 8724307 | PC D 65 G | 8724007 | PC D 65 T | 8784307 | ABS D 65 G |
| 170 x 80 x 85 | 8724308 | PC D 85 G | 8724008 | PC D 85 T | 8784308 | ABS D 85 G |
| 230 x 80 x 65 | 8724311 | PC F 65 G | 8724011 | PC F 65 T | 8784311 | ABS F 65 G |
| 230 x 80 x 85 | 8724312 | PC F 85 G | 8724012 | PC F 85 T | 8784312 | ABS F 85 G |
| 170 x 140 x 95 | 8724315 | PC H 95 G | 8724015 | PC H 95 T | 8784315 | ABS H 95 G |
| 230 x 140 x 95 | 8724318 | PC M 95 G | 8724018 | PC M 95 T | 8784318 | ABS M 95 G |
| 230 x 140 x 125 | 8724319 | PC MH 125 G | 8724019 | PC MH 125 T | 8784319 | ABS MH 125 G |

| Produkt gruppe | Kontrol kapsling/Kabinet | Distributions kapsling/Kabinet | Distributions tavler | Terminal boxe | Forgreningsdåse | Instrument kapsling | Elektronik kasse |
|----------------|--------------------------|--------------------------------|----------------------|---------------|-----------------|---------------------|------------------|
| PICCOLO | ● | – | – | ● | – | ● | – |

TILBEHØR

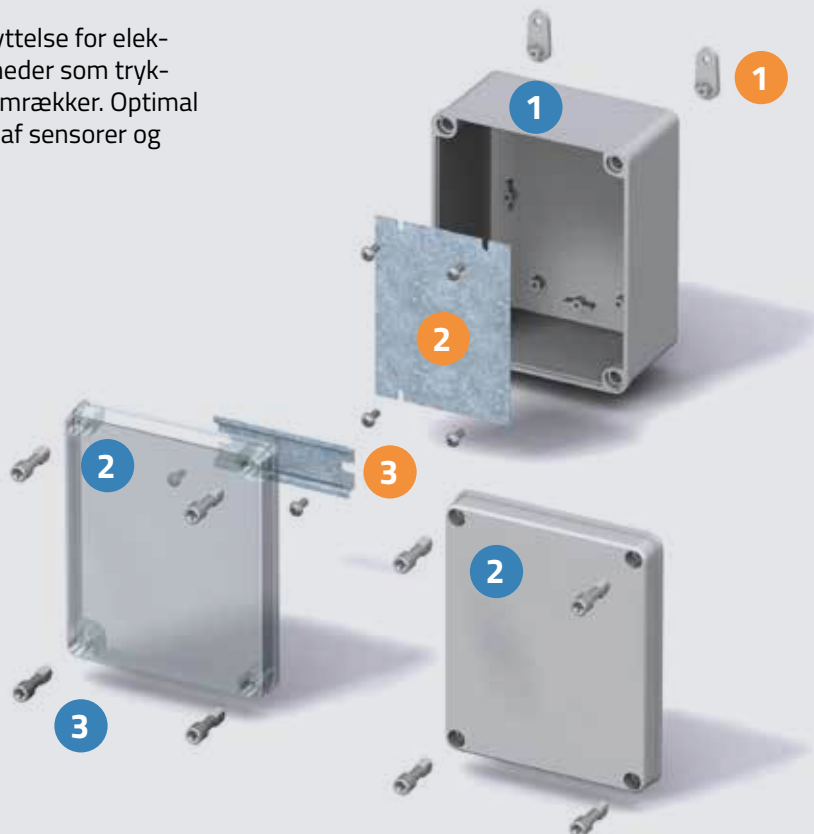
| Montageplade (el forsinket stål, tykkelse 1,5 mm) | | | |
|---------------------------------------------------|---------|-------------|--------------|
| Dimensioner | Varenr. | Type nummer | For kapsling |
| 80 x 54 | 8524060 | B-MP | PC/ABS B |
| 110 x 54 | 8524061 | C-MP | PC/ABS C |
| 140 x 54 | 8524062 | D-MP | PC/ABS D |
| 200 x 54 | 8524063 | F-MP | PC/ABS F |
| 125 x 94 | 8524064 | H-MP | PC/ABS H |
| 185 x 94 | 8524065 | M-MP | PC/ABS M/MH |

| DIN-skinne, 15 mm, lang (galvaniseret stål) | | | |
|---------------------------------------------|---------|-------------|--------------|
| Dimensioner | Varenr. | Type nummer | For kapsling |
| 80 x 35 | 8524030 | B-3 | PC/ABS B |
| 110 x 35 | 8524031 | CHM-3 | PC/ABS C |
| 140 x 35 | 8524032 | DH-3 | PC/ABS D |
| 200 x 35 | 8524033 | FM-3 | PC/ABS F |
| 140 x 35 | 8524032 | DH-3 | PC/ABS H |
| 200 x 35 | 8524033 | FM-3 | PC/ABS M/MH |

| Andet tilbehør | | |
|----------------|-------------|-----------------------------------------|
| Varenr. | Type nummer | Beskrivelse |
| 8522346 | FP 22046 | Vægbeslag (4 stk.) Inkl. skruer |
| 9802001 | TH A | Hængsler (2 stk.) Inkl. monteringskruer |

| DIN-skinne, 35 mm, kort (galvaniseret stål) | | | |
|---------------------------------------------|---------|-------------|--------------|
| Dimensioner | Varenr. | Type nummer | For kapsling |
| 110 x 35 | 8524031 | CHM-3 | PC/ABS H |
| 110 x 35 | 8524031 | CHM-3 | PC/ABS M/MH |

Sikker beskyttelse for elektroniske enheder som trykknapper, klemrækker. Optimal beskyttelse af sensorer og alarmer.



BILAG:

- 1 Kassebund
- 2 Låg, gråt eller transparentt
- 3 Lågskruer



Inklusive:

Kassebund med skruer til montageplade/DIN-skinne og dæksel med PUR pakning og dækselskruer af polyamid.

TILBEHØR:

- 1 Vægbeslag 2 stk. inkl. Skruer
- 2 Montageplade el galvaniseret stål. Stabilt og slagfast
- 3 DIN skinne
Forskellige størrelser i DIN 35

QUICK

FIBOX – Make Difficult Easy

HURTIG MONTAGE I BARSKE INDUSTRIELLE OG UDENDØRS MILJØER

Disse smarte, moderne indkapslinger er opkaldt efter deres snap skrue låg. De er nemme at lukke og åbne, men giver god beskyttelse mod uvedkommende adgang i kassen. Et stort sortiment af tilbehør til rådighed.

PC: IP 66/67; IK 08

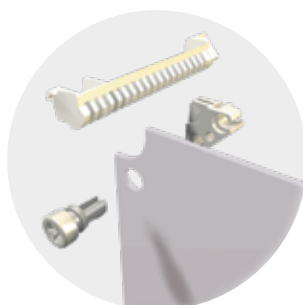
ABS: IP 66/67; IK 08

DIMENSIONER:

300 x 200 x 170 mm – 600 x 400 x 270 mm



Quick dækselskruer for hurtig adgang til komponenter



Justerbar dybde af frontpanelet



Svingdør

STØRRELSER OG PRODUKTVERSIONER

| Dimensioner | Kasse PC grå dæksel | | Kasse PC transparent dæksel | | Kasse ABS grå dæksel | |
|-----------------|------------------------|------------------|--------------------------------|------------------|-------------------------|-------------------|
| | Varenr. | Type nummer | Varenr. | Type nummer | Varenr. | Type nummer |
| 300 x 200 x 170 | 8113338 | CAB PCQ 302017 G | 8113038 | CAB PCQ 302017 T | 8183338 | CAB ABSQ 302017 G |
| 300 x 300 x 170 | 8113348 | CAB PCQ 303017 G | 8113048 | CAB PCQ 303017 T | 8183348 | CAB ABSQ 303017 G |
| 400 x 300 x 170 | 8113358 | CAB PCQ 403017 G | 8113058 | CAB PCQ 403017 T | 8183358 | CAB ABSQ 403017 G |
| 400 x 300 x 230 | 8113458 | CAB PCQ 403023 G | 8113158 | CAB PCQ 403023 T | | |
| 400 x 400 x 170 | 8113488 | CAB PCQ 404017 G | 8113088 | CAB PCQ 404017 T | | |
| 600 x 300 x 170 | 8113468 | CAB PCQ 603017 G | 8113068 | CAB PCQ 603017 T | | |
| 600 x 400 x 210 | 8113378 | CAB PCQ 604021 G | 8113078 | CAB PCQ 604021 T | | |
| 600 x 400 x 270 | 8113478 | CAB PCQ 604027 G | 8113178 | CAB PCQ 604027 T | | |

| Produkt gruppe | Kontrol kapsling/Kabinet | Distributions kapsling/Kabinet | Distributions tavler | Terminal boxe | Forgreningsdåse | Instrument kapsling | Elektronik kasse |
|----------------|--------------------------|--------------------------------|----------------------|---------------|-----------------|---------------------|------------------|
| QUICK | ● | ● | – | – | – | – | – |

TILBEHØR

| Montageplade (el forsinket stål, tykkelse 1,5 mm) | | | |
|---------------------------------------------------|---------|-------------|-----------------|
| Dimensioner | Varenr. | Type nummer | For kapsling |
| 270 x 170 | 4712117 | EKIV 23 | PCQ / ABSQ 3020 |
| 270 x 270 | 4712118 | EKIV 33 | PCQ / ABSQ 3030 |
| 370 x 270 | 4712119 | EKIV 43 | PCQ / ABSQ 4030 |
| 370 x 370 | 4712289 | EKIV 44 | PCQ / ABSQ 4040 |
| 570 x 270 | 4712120 | EKIV 63 | PCQ / ABSQ 6030 |
| 570 x 370 | 4712300 | EKIV 64 | PCQ / ABSQ 6040 |

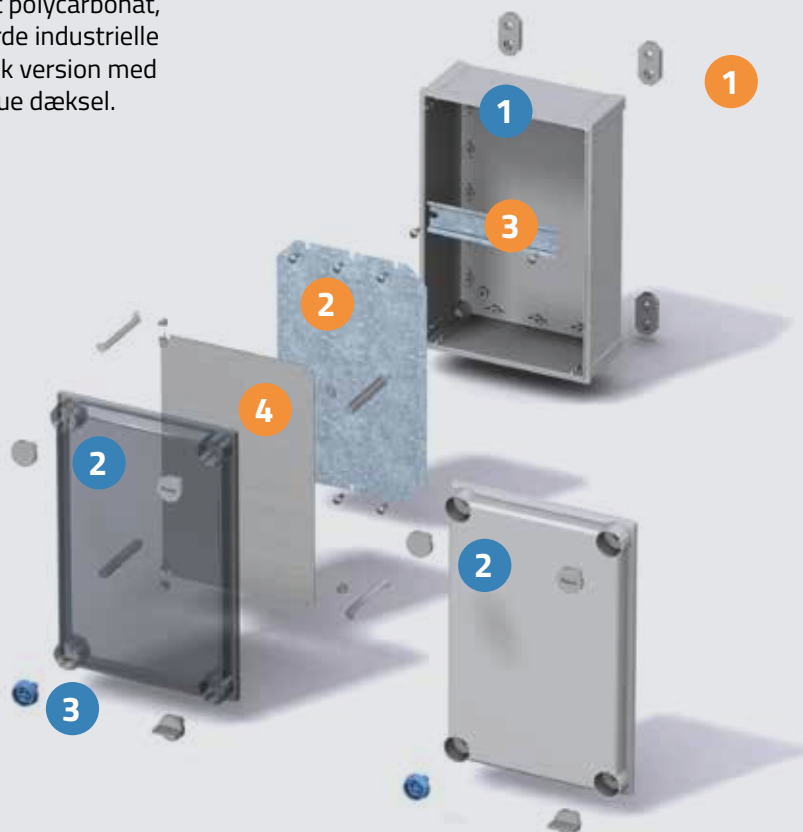
| Frontplade (aluminium, tykkelse 1,5 mm) | | | |
|-----------------------------------------|---------|-------------|--------------------------------------------|
| Dimensioner | Varenr. | Type nummer | For kapsling |
| 166 x 268 | 8392226 | FPA A 23 | PCQ / ABSQ 3020 |
| 266 x 268 | 8392227 | FPA A 33 | PCQ / ABSQ 3030 |
| 266 x 368 | 8392224 | FPA A 43 | PCQ / ABSQ 4030 |
| | 8390007 | MB 12225 AL | Sæt á 2 stk. Montage af FPA-frontplader |

| Andet tilbehør | | |
|----------------|-------------|---------------------------------------------------|
| Varenr. | Type nummer | Beskrivelse |
| 4712045 | FP 12017 | Vægbeslag (4 stk.) Inkl. skruer |
| 4512040 | PAT 12040 | Grå plastik hængsel (2 stk.) inkl. Montage skruer |

| DIN-skinne, 35 mm, lang (galvaniseret stål) | | | |
|---------------------------------------------|---------|-------------|-----------------|
| Dimensioner | Varenr. | Type nummer | For kapsling |
| 266 x 35 | 4712127 | EKIV 27 | PCQ / ABSQ 3020 |
| 266 x 35 | 4712127 | EKIV 27 | PCQ / ABSQ 3030 |
| 366 x 35 | 4712128 | EKIV 37 | PCQ / ABSQ 4030 |
| 366 x 35 | 4712128 | EKIV 37 | PCQ / ABSQ 4040 |

| DIN-skinne, 35 mm, kort (galvaniseret stål) | | | |
|---------------------------------------------|---------|-------------|-----------------|
| Dimensioner | Varenr. | Type nummer | For kapsling |
| 166 x 35 | 4712126 | EKIV 17 | PCQ / ABSQ 3020 |
| 266 x 35 | 4712127 | EKIV 27 | PCQ / ABSQ 4030 |
| 266 x 35 | 4712127 | EKIV 27 | PCQ / ABSQ 6030 |
| 366 x 35 | 4712128 | EKIV 37 | PCQ / ABSQ 6040 |

Meget slagfast polycarbonat, velegnet til hårde industrielle miljøer. Praktisk version med hurtig snapskrue dæksel.

**Inklusive:**

Kassebund med skruer til montageplade/DIN-skinne, blindpropper til kassehjørner, dæksel med PUR pakning og CS12137 dæksel skruer.

BILAG:

- 1 Kassebund
- 2 Låg, gråt eller transparent
- 3 Lågskruer, forskellige versioner

**TILBEHØR:**

- 1 Montagesæt med lågskruer vedlag
- 2 Montageplade i el galvaniseret stål, Stabilt og slagfast
- 3 DIN skinne
Forskellige størrelser DIN 35
- 4 Justerbar frontplade i aluminium

CARDMASTER

FIBOX – Make Difficult Easy

TO RUM I ET

CARDMASTER er et moderne, nyt design, der holder kabelføringen adskilt fra det øvrige monterede udstyr til procesovervågning. Denne lækre løsning er fuldstændig kompatibel med konkurrerende kapslinger på markedet.

PC: IP 65; IK 07 (side surface); IK 08 (front surface)

ABS: IP 65; IK 07

DIMENSIONER:

166 x 160 x 80 mm – 390 x 316 x 167 mm



Nem adgang



Frontplade af aluminium



Separat terminal kapsling

STØRRELSER OG PRODUKTVERSIONER

| Dimensioner | Kapsling PC | | ABS kapslinger | | Beskrivelse |
|----------------|-------------|---------------|----------------|--------------|---------------------------------------|
| | Varenr. | Type nummer | Varenr. | Type nummer | |
| 166 x 160 x80 | 7520104 | PC 17/16-LC3 | | | Kapsling uden dæksel |
| 188 x 160 x106 | 7525105 | PC 17/16-L3 | 7585105 | ABS 17/16-L3 | Kapsling transparent røgfarvet dæksel |
| 166 x 160 x89 | 7520204 | PC 17/16-LFC3 | | | Kapsling med plastik frontplade |
| 166 x 160 x108 | 7520080 | PC 17/16-C3 | | | Kapsling uden dæksel |
| 188 x 160 x134 | 7525165 | PC 17/16-3 | 7585165 | ABS 17/16-3 | Kapsling transparent røgfarvet dæksel |
| 166 x 160 x118 | 7520280 | PC 17/16-FC3 | | | Kapsling med plastik frontplade |
| 213 x 185 x90 | 7520081 | PC 21/18-C3 | | | Kapsling uden dæksel |
| 235 x 185 x119 | 7525154 | PC 21/18-3 | 7585154 | ABS 21/18-3 | Kapsling transparent røgfarvet dæksel |
| 213 x 185 x102 | 7520281 | PC 21/18-FC3 | | | Kapsling med plastik frontplade |
| 257 x 219 x122 | 7520141 | PC 25/22-C3 | | | Kapsling uden dæksel |
| 280 x 219 x156 | 7525134 | PC 25/22-3 | 7585134 | ABS 25/22-3 | Kapsling transparent røgfarvet dæksel |
| 257 x 219 x135 | 7520241 | PC 25/22-FC3 | | | Kapsling med plastik frontplade |
| 314 x 260 x95 | 7520031 | PC 30/25-C3 | | | Kapsling uden dæksel |
| 320 x 260 x129 | 7525019 | PC 30/25-3 | 7585019 | ABS 30/25-3 | Kapsling transparent røgfarvet dæksel |
| 314 x 260 x110 | 7520231 | PC 30/25-FC3 | | | Kapsling med plastik frontplade |
| 383 x 316 x134 | 7520032 | PC 36/31-C3 | | | Kapsling uden dæksel |
| 390 x 316 x167 | 7525020 | PC 36/31-3 | 7585020 | ABS 36/31-3 | Kapsling transparent røgfarvet dæksel |

| Produkt gruppe | Kontrol kapsling/Kabinet | Distributions kapsling/Kabinet | Distributions tavler | Terminal boxe | Forgreningsdåse | Instrument kapsling | Elektronik kasse |
|----------------|--------------------------|--------------------------------|----------------------|---------------|-----------------|---------------------|------------------|
| CARDMASTER | - | - | - | - | - | ● | ● |

TILBEHØR

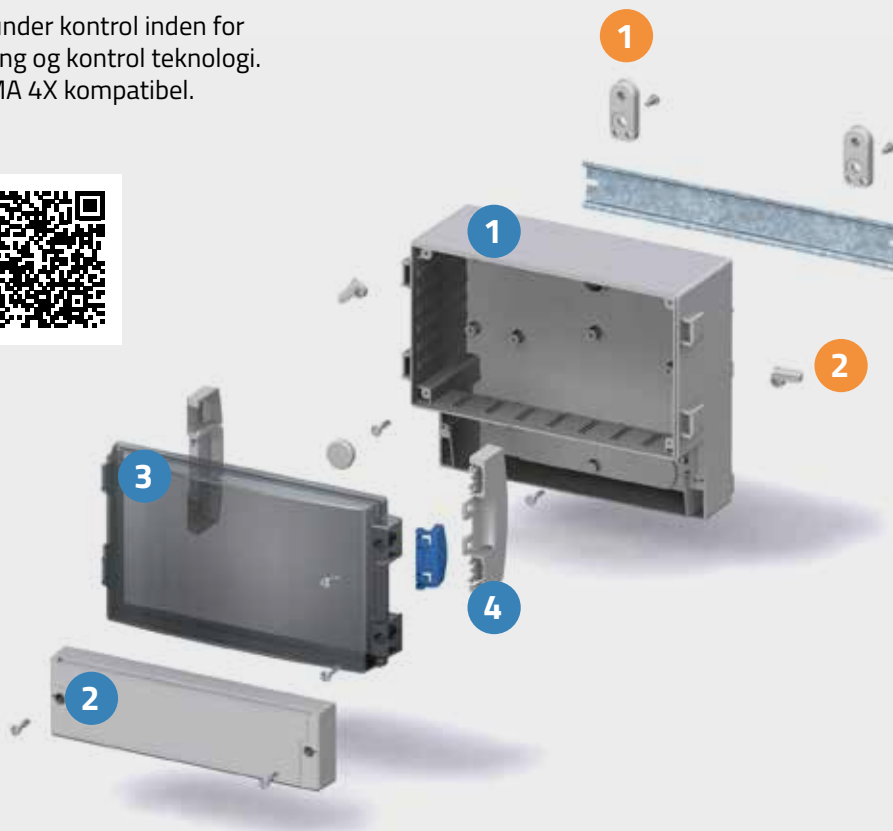
| Montageplade (el forsinket stål, tykkelse 1,5 mm) | | | |
|---------------------------------------------------|---------|-------------|----------------|
| Dimensioner | Varenr. | Type nummer | For kapsling |
| 136 x 133 | 7720071 | MP 17/16 | PC / ABS 17/16 |
| 142 x 200 | 7720035 | MP 21/18 | PC / ABS 21/18 |
| 225 x 175 | 7720140 | MP 25/22 | PC / ABS 25/22 |
| 282 x 215 | 7720033 | MP 30/25 | PC / ABS 30/25 |
| 345 x 258 | 7720036 | MP 36/31 | PC / ABS 36/31 |

| Andet tilbehør | | |
|----------------|-------------|-------------------------------------------|
| Varenr. | Type nummer | Beskrivelse |
| 5510674 | FP 10674 | Wall fastening lugs (2 pcs.) incl. screws |

| Frontplade (aluminium, tykkelse 1,5 mm) | | | |
|-----------------------------------------|---------|-------------|----------------|
| Dimensioner | Varenr. | Type nummer | For kapsling |
| 158 x 98 | 7720070 | FP 17/16 | PC / ABS 17/16 |
| 205 x 117 | 7720026 | FP 21/18 | PC / ABS 21/18 |
| 250 x 150 | 7720139 | FP 25/22 | PC / ABS 25/22 |
| 289x 189 | 7720027 | FP 30/25 | PC / ABS 30/25 |
| 354 x 224 | 7720028 | FP 36/31 | PC / ABS 36/31 |

| Rammer IP65 (polycarbonat, PUR pakning) | | | |
|-----------------------------------------|---------|-------------|----------------|
| Dimensioner | Varenr. | Type nummer | For kapsling |
| 166 x 106 x 16 | 7720102 | FC PC 17/16 | PC / ABS 17/16 |
| 213 x 125 x 20 | 7720100 | FC PC 21/18 | PC / ABS 21/18 |
| 257 x 157 x 30 | 7720111 | FC PC 25/22 | PC / ABS 25/22 |
| 294 x 196 x 30 | 7720112 | FC PC 30/25 | PC / ABS 30/25 |

Alt under kontrol inden for måling og kontrol teknologi. NEMA 4X kompatibel.



BILAG:

- 1 Kassebund med eller uden udslagsblanketter
- 2 PC frontplade, grå inkl. PUR pakning og skruer, separate klemme og kabelgennemføring
- 3 PC kapsling, Hængslet låg, røgfartet transparent eller gråt Inkl. PUR pakning
- 4 Lukkehåndtag

Inklusive:

Kassebund, terminal dæksel med montageskruer. Variant -3 og -L3: Med transparent dæksel inkl. PUR pakning, hængsler og lukkemekanisme. Variant -FC: Med lukket front plade inkl. PUR pakning og dækselskruer.

TILBEHØR:

- 1 Vægbeslag 2 stk inkl. Skruer hængsel og lukkeset
- 2 IBeslag for montering er inkluderet

MCE65

FIBOX – Make Difficult Easy

GRUPPEAFDÆKNINGER

MCE65 gruppeafdækninger giver enestående beskyttelse og vejrbestandighed, lige fra industrielle stikkontakter til modulkomponenter. Fibox MCE65 er fremstillet af robust termoplast, der sikrer, at dine komponenter er beskyttet uanset det miljø, de er installeret i.

PP: IP 65; IK 08

DIMENSIONER:

127 x 200 x 120 – 318 x 663 x 142 mm



Kabinetterne er komplet monteret med alle nødvendige dele, herunder:

DIN-skinne, Isolerede klemmer, nul og jord, Afblænding til ubrugte moduler, Installationstilbehør, Plastkappe til skruer overholder IP 65-klassificering

| | |
|-----------------------|--------------------------|
| Materiale | Acrylonitril akrylstyren |
| Farve | RAL 7035 |
| Dør | Polycarbonat |
| Farve | Transparent |
| Glødetrådstest | 650°C |
| Klemmeholder | Selvslukkende materiale |

| | |
|-------------------------------------------------|--------------------|
| Glødetrådstest | 960°C |
| Temperaturområde | -25°C / +60°C |
| Nominal spænding i henhold til IEC 60228 | AC 400V / DC 1000V |
| UV-resistent | Ja |
| Halogenfri | Ja |

STØRRELSER OG PRODUKTVERSIONER

| Dimensioner | Type | Antal moduler | Antal klemmer | | Kode | Symbol |
|--------------------|--------------|---------------|---------------|----|---------|-----------|
| | | | N | PE | | |
| 127 x 200 x 120 mm | IP65, In 63A | 4 | 4 | 4 | 7350000 | MCE65 4M |
| 165 x 201 x 120 mm | IP65, In 63A | 6 | 6 | 6 | 7350001 | MCE65 6M |
| 200 x 200 x 120 mm | IP65, In 63A | 8 | 8 | 8 | 7350002 | MCE65 8M |
| 318 x 258 x 142 mm | IP65, In 63A | 12 | 10 | 10 | 7350003 | MCE65 12M |
| 259 x 428 x 142 mm | IP65, In 63A | 18 | 13 | 13 | 7350004 | MCE65 18M |
| 318 x 383 x 142 mm | IP65, In 63A | 24 | 13 | 13 | 7350005 | MCE65 24M |
| 318 x 507 x 142 mm | IP65, In 63A | 36 | 15 | 15 | 7350006 | MCE65 36M |
| 318 x 663 x 142 mm | IP65, In 63A | 48 | 20 | 20 | 7350007 | MCE65 48M |

TILBEHØR

| Tilbehør | Inkluderet |
|----------------------------------------------------------|------------|
| Afblænding til ubrugte moduler - grå | ✓ |
| Isoleret klemme, standard | ✓ |
| Isoleret klemme, dobbelt Isoleret klemme, australsk type | valgfri |
| Isoleret klemme, skrueløs | valgfri |
| Gummitylle | valgfri |
| Lås til kabinetter | valgfri |



| Produkt gruppe | Kontrol kapsling/Kabinet | Distributions kapsling/Kabinet | Distributions tavler | Terminal boxe | Forgreningsdåse | Instrument kapsling | Elektronik kasse |
|----------------|--------------------------|--------------------------------|----------------------|---------------|-----------------|---------------------|------------------|
| MCE65 | - | - | ● | - | - | - | - |

JB

FIBOX – Make Difficult Easy

KLAPLÅG INSTALLATION

Fibox JB forgreningsdåser er designet til indendørs, såvel som udendørs brug. JB forgreningsdåser er vedligeholdelsesfri og vejrbestandig. Membran indgange som tillader adskillige kabel indgangs muligheder.

PP: IP 65; IK 04

DIMENSIONER:

90 x 90 x 49, 110 x 110 x 49 mm



Inklusive:

Klaplåg, kassebund med TPE pakning.



ITS 6



IES



ICS

STØRRELSER OG PRODUKTVERSIONER

| Inklusive: Klaplåg, kassebund med TPE pakning | | | |
|-----------------------------------------------|---------|-------------|------------------------------------------------------------------------|
| Dimensioner | Varenr. | Type nummer | Beskrivelse |
| 90 x 90 x 49 | 8600670 | JB 2.5 G | Forgreningsdåse 2.5 mm ² (PP, grå), Integreerede membraner |
| 90 x 90 x 49 | 8600671 | JB 2.5 WH | Forgreningsdåse 2.5 mm ² (PP, hvid), Integreerede membraner |
| 110 x 110 x 49 | 8600672 | JB 6 G | Forgreningsdåse 6 mm ² (PP, grå), Integreerede membraner |
| 110 x 110 x 49 | 8600673 | JB 6 WH | Forgreningsdåse 6 mm ² (PP, hvid), Integreerede membraner |

TILBEHØR

| Andet tilbehør | | |
|----------------|-------------|-------------------------------------------------------------------------------------------------------------------------------------------------------------------------------------------------|
| Varenr. | Type nummer | Beskrivelse |
| ITS 6 | 8600650 | Klemrække op til 6 mm ² , 500 V hul-type, 5-klemmest, mulige tilslutninger pr. Klemme: 6 x 1,5 mm ² 3 x 4 mm ² , 4 x 2,5 mm ² 2 x 6 mm ² |
| IES | 8600346 | Rørnippel til JB 6 (M20 Grå), for Ø 16 mm, for Ø 20 mm |
| ICS | 8600652 | Skrue til dæksel, til JB 6, Rustfrit stål |
| GPA M20 | 7016402 | Forskruning (standard gevind) M20x1,5 |



| Produkt gruppe | Kontrol kapsling/Kabinet | Distributions kapsling/Kabinet | Distributions tavler | Terminal boxe | Forgreningsdåse | Instrument kapsling | Elektronik kasse |
|----------------|--------------------------|--------------------------------|----------------------|---------------|-----------------|---------------------|------------------|
| JB | - | - | - | - | ● | - | - |

STRC

BESKYTTELSE PÅ GADERNE

Fibox Gade- og Teknikskabe er fremstillet i vedligeholdelses- og halogenfrit glasfiberforstærket polyester, som kan indpasses diskret i alle former for miljøer. Et robust og moderne system, der er udviklet på basis af mange års erfaring og knowhow.

P: IP 44; IK 10



DIMENSIONER:

420 x 265 x 250 mm – 1125 x 1445 x 320 mm

STØRRELSER OG PRODUKTVERSIONER

| Dimension | Varenr. | Type nummer | Beskrivelse |
|------------------|---------|------------------------|------------------------------------------------------------------|
| 1695 x 265 x 250 | 6801022 | STCP 2684 | |
| 1695 x 265 x 250 | 6809001 | STCP 2684/25 MSR | Målerstander med rude og Forex montageplade |
| 1695 x 265 x 250 | 6809002 | STCP 2684/25 MSR-S | Målerstander med rude og Forex montageplade m/stikbens klemrække |
| 1695 x 265 x 250 | 6809007 | STCP 2684/25 MSR-L | Målerstander med rude og Forex montageplade m/lednings klemrække |
| 1695 x 265 x 250 | 950677 | STCP2684-RAL6014-MSR-S | Målergadeskab RAL6014 Grøn med stikbensklemme |
| 1695 x 265 x 250 | 950676 | STCP2684-RAL7015-MSR-S | Målergadeskab RAL7015 Grå med stikbensklemme |
| 1695 x 265 x 250 | 950678 | STCP2684-RAL6014-MSR-L | Målergadeskab RAL6014 Grøn med ledningsklemme |
| 1695 x 265 x 250 | 950679 | STCP2684-RAL7015-MSR-L | Målergadeskab RAL7015 Grå med ledningsklemme |
| 1435 x 400 x 250 | 6801024 | STCP 4058 | |
| 1695 x 400 x 250 | 6801025 | STCP 4084 | |
| 1695 x 400 x 250 | 6809003 | STCP 4084/25-MSR | Målerstander med rude og Forex montageplade |
| 1695 x 400 x 250 | 6809004 | STCP 4084/25-MSR-L | Målerstander med rude og Forex montageplade m/lednings klemrække |
| 1695 x 400 x 250 | 6809005 | STCP 4084/25-MSR-S | Målerstander med rude og Hager måleramme for stikben |
| 1730 x 400 x 320 | 6801026 | STCP 4084/32 | |
| 1695 x 530 x 250 | 6801029 | STCP 5384 | |
| 1695 x 530 x 320 | 6801030 | STCP 5384/32 | |
| 1469 x 840 x 250 | 6801061 | STCP 10684 | |

| Streetcabinet, Polyester, DIN norm, pedestal separately | | |
|---------------------------------------------------------|---------|-----------------|
| Dimensioner | Varenr. | Type nummer |
| 1125 x 455 x 320 | 8843676 | STC 455 - 1125 |
| 1125 x 590 x 320 | 8843180 | STC 590 - 1125 |
| 1125 x 785 x 320 | 8843181 | STC 785 - 1125 |
| 1125 x 1115 x 320 | 8843182 | STC 1115 - 1125 |
| 1125 x 1425 x 320 | 8843183 | STC 1445 - 1125 |

TILBEHØR

| Montageplade Isoleret | | |
|-----------------------|---------|---------------|
| Dimensioner | Varenr. | Type nummer |
| 230 x 780 x 10 | 6803232 | MPF 2684 |
| 370 x 520 x 10 | 6803234 | MPF 4058 |
| 370 x 780 x 10 | 6803235 | MPF 4084 |
| 500 x 780 x 10 | 6803239 | MPF 5384 |
| 915 x 350 x 5 | 8843682 | MPP 445-1125 |
| 915 x 485 x 5 | 8843070 | MPP 590-1125 |
| 915 x 680 x 5 | 8843071 | MPP 785-1125 |
| 915 x 1000 x 5 | 8843072 | MPP 1115-1125 |
| 915 x 1340 x 5 | 8843256 | MPP 1445-1125 |

| Andet tilbehør | | |
|----------------|-------------|----------------------------------------------------|
| Varenr. | Type nummer | Beskrivelse |
| 6803251 | MKS set | Målerindsats med Hager målerklemrække uden plade |
| 6803048 | TC-T8 | Trekant lås 8 mm LC-T8 dråbeformet til swinghandle |
| 800074 | TN8 | Trekantnøgle 8mm med FIBOX logo |

| Montageplade (el forsinket stål) | | |
|----------------------------------|----------|-------------|
| Dimensioner | Varenr. | Type nummer |
| 230 x 780 x 2 | MPS 2684 | 6803132 |
| 370 x 520 x 2 | MPS 4058 | 6803134 |
| 370 x 780 x 2 | MPS 4084 | 6803135 |
| 500 x 780 x 2 | MPS 5384 | 6803139 |

| Sokkel | | |
|------------------|---------|-------------|
| Dimensioner | Varenr. | Type nummer |
| 900 x 450 x 310 | 8843204 | STP 445 |
| 900 x 585 x 310 | 8843205 | STP 590 |
| 900 x 780 x 310 | 8843206 | STP 785 |
| 900 x 1100 x 310 | 8843207 | STP 1115 |
| 900 x 1430 x 310 | 8843208 | STP 1445 |

| Produkt gruppe | Kontrol kapsling/Kabinet | Distributions kapsling/Kabinet | Distributions tavler | Terminal boxe | Forgreningsdåse | Instrument kapsling | Elektronik kasse |
|----------------|--------------------------|--------------------------------|----------------------|---------------|-----------------|---------------------|------------------|
| STRC | ● | ● | - | - | - | - | - |

KABELBESKYTTELSE OG - GENNEMFØRING

FIBOX – Make Difficult Easy

Fibox tilbyder et stort udvalg af tilbehør for at tilslutte kabler til udstyr. Disse kabelløsninger opfylder internationalt anerkendte sikkerheds- og beskyttelsesstandarder.



GEVINDFLANGE METRISK

Gennemføringsflange, Polycarbonat (PC), IP 65 (EN 60529), grå RAL 7035, brændbarhed UL 94-V1

| Dimensioner | Varenr. | Type nummer | Beskrivelse |
|---------------|---------|--------------|-----------------------------------------------------------------------|
| 140 x 49 x 10 | 3530537 | MB 10537 | Str. 1 ■ 4xM20 inkl. flange, pakning and montagesæt |
| 216 x 85 x 10 | 3590860 | MB 10860 SET | Str. 1 ■ 1xM40 inkl. flange, pakning and montagesæt |
| 216 x 85 x 10 | 3590861 | MB 10861 SET | Str. 2 ■ 5xM25+6xM20 inkl. flange, pakning and montagesæt |
| 216 x 85 x 10 | 3590862 | MB 10862 SET | Str. 2 ■ 2xM50+4xM20 inkl. flange, pakning and montagesæt |
| 216 x 85 x 10 | 3590891 | MB 10891 SET | Str. 2 ■ 2xM16+3xM20+2xM25+2xM32 inkl. flange, pakning and montagesæt |
| 140 x 49 x 10 | 3590892 | MB 10892 SET | Str. 2 ■ 12xM20 inkl. flange, pakning and montagesæt |

Blanketflange, Polycarbonat (PC), IP 65 (EN 60529), grå RAL 7035, brændbarhed UL 94-V1

| Dimensioner | Varenr. | Type nummer | Beskrivelse |
|---------------|---------|--------------|-------------------------------------------------------------------------|
| 216 x 85 x 10 | 3590857 | MB 10857 SET | Størrelse 2 ■ 4xM12+4xM12/M20+4xM16/M25 inkl. flange, pakning og skruer |
| 216 x 85 x 10 | 3590889 | MB 10889 SET | Størrelse 2 ■ 8xM20+5xM25/M16 inkl. flange, pakning og skruer |
| 216 x 85 x 10 | 3590890 | MB 10890 SET | Størrelse 2 ■ 2xM32/M20+2xM40/M25 inkl. flange, pakning og skruer |

MEMBRANFLANGER

TPE (Thermo Plastic Elastomer), IP 65 (EN 60529), brændbarhed UL 94HB, grå RAL 7035, temperaturområde -40 ° ... + 120 ° C, sæt inkluderer: Flange og pladekonnektorer med skruer

| Dimension | Varenr. | Type nummer | Beskrivelse |
|-----------|---------|-------------|-------------------------------------------------------------------|
| 140 x 49 | 3590794 | FMB 5F-SET | Str. 1 ■ Kabel 2xø2,5+2x3-7+2x7-14 eller 2xRJ45+2x14-25 mm |
| 217 x 85 | 3590795 | FMC 3F-SET | Str. 2 ■ Kabel 4xø8-12+2xø20-54+1xø24-60 mm |
| 217 x 85 | 3590796 | FMC 25F-SET | Str. 2 ■ Kabel 4xø5-7+4xø8-12+12xø10-14+4xø14-20+1xø20-26 |
| 217 x 85 | 3590797 | FMC 35F-SET | Str. 2 ■ Kabel 2xø5-7+6xø6-10+8xø7-12+16xø10-14+2xø12-18+1xø17-32 |

SAMMENBYGNINGS SÆT OG PAKNINGER

Polykarbonat (PC), IP 66 (EN 60529), grå RAL 7035, Brændbarhed UL 94-V1

| Varenr. | Type nummer | Beskrivelse |
|---------|-------------|----------------------------------|
| 2550078 | MK10437-MS | Størrelse 1 ■ Pakning for flange |
| 2550079 | MK10438-MS | Størrelse 2 ■ Pakning for flange |
| 2550048 | MK10439-MS | Størrelse 3 ■ Pakning for flange |

BLIND FLANGESÆT

Polykarbonat (PC), IP 66 (EN 60529), grå RAL 7035, Brændbarhed UL 94-V1

| Varenr. | Type nummer | Beskrivelse |
|---------|---------------|-----------------------------------------------------------------|
| 2550071 | MB 10546 - PM | Størrelse 2 ■ Blindflange, inkl. flange, pakning and montagesæt |
| 2550068 | MB 10324 - PM | Størrelse 3 ■ Blindflange, inkl. flange, pakning and montagesæt |

KABELFLANGER OG BOKSE

| Kabelflanger | | | |
|--------------|--------------|------------------------------------------------------------|--|
| Varenr. | Type nummer | Beskrivelse | |
| 3550056 | EPA 2160 SET | Kabel flange sæt (størrelse 2), for 1 kabel, 1 x 28-60 mm | |
| 3550052 | EPA 2260 SET | Kabel flange sæt (Størrelse 2), for 2 kabler, 2 x 28-60 mm | |

| Varenr. | Type nummer | Beskrivelse | |
|---------|-------------|-------------------------------------------------------------------------|--|
| 3730260 | MB 2260 | Kabelboks for 2 x ø28-60 + 2 PG16, inkl. 1 x kabelpakning og aflastning | |
| 3730261 | MB 2260A | Kabelpakning for MB 2260 inkl. Aflastning, ø28-60 | |

FORSKRUNINGER POLYAMID

| Standard gevind, grå RAL 7035, temperaturområde -20°...+100°C | | | |
|---------------------------------------------------------------|-------------|-----------------------------------------------|-----------|
| Varenr. | Type nummer | Beskrivelse | For cable |
| 7016400 | GPA M12 | Forskruning polyamid (IP 68 - 5 bar), M12x1,5 | 3-6 mm |
| 7016401 | GPA M16 | Forskruning polyamid (IP 68 - 5 bar), M16x1,5 | 5-10 mm |
| 7016402 | GPA M20 | Forskruning polyamid (IP 68 - 5 bar), M20x1,5 | 8-13 mm |
| 7016403 | GPA M25 | Forskruning polyamid (IP 68 - 5 bar), M25x1,5 | 11-17 mm |
| 7016404 | GPA M32 | Forskruning polyamid (IP 68 - 5 bar), M32x1,5 | 15-21 mm |
| 7016405 | GPA M40 | Forskruning polyamid (IP 68 - 5 bar), M40x1,5 | 19-28 mm |
| 7016406 | GPA M50 | Forskruning polyamid (IP 68 - 5 bar), M50x1,5 | 27-35 mm |
| 7016407 | GPA M63 | Cable gland (IP 68 - 5 bar), M63x1,5 | 32-42 mm |

| Lang gevind, grå RAL 7035, temperaturområde -20°...+100°C | | | |
|-----------------------------------------------------------|-------------|-----------------------------------------------|-----------|
| Varenr. | Type nummer | Beskrivelse | For cable |
| 7016533 | GPA M12-L | Forskruning polyamid (IP 68 - 5 bar), M12x1,5 | 3-6 mm |
| 7016534 | GPA M16-L | Forskruning polyamid (IP 68 - 5 bar), M16x1,5 | 5-10 mm |
| 7016535 | GPA M20-L | Forskruning polyamid (IP 68 - 5 bar), M20x1,5 | 8-13 mm |
| 7016536 | GPA M25-L | Forskruning polyamid (IP 68 - 5 bar), M25x1,5 | 11-17 mm |
| 7016537 | GPA M32-L | Forskruning polyamid (IP 68 - 5 bar), M32x1,5 | 15-21 mm |
| 7016538 | GPA M40-L | Forskruning polyamid (IP 68 - 5 bar), M40x1,5 | 19-28 mm |
| 7016539 | GPA M50-L | Forskruning polyamid (IP 68 - 5 bar), M50x1,5 | 27-35 mm |
| 7016540 | GPA M63-L | Forskruning polyamid (IP 68 - 5 bar), M63x1,5 | 32-42 mm |

| Låsemøtrik for kabelforskruning, grå RAL 7035 | | | |
|-----------------------------------------------|-------------|-----------------------------|--|
| Varenr. | Type nummer | Beskrivelse | |
| 7016408 | GPA M12-B | Låsemøtrik plast, M12x1,5 | |
| 7016409 | GPA M16-B | Låsemøtrik plast, M16x1,5 | |
| 7016410 | GPA M20-B | Låsemøtrik plast, M20x1,5 | |
| 7016411 | GPA M25-B | Låsemøtrik plast, M25x1,5 | |
| 7016412 | GPA M32-B | Låsemøtrik plast, M32x1,5 | |
| 7016413 | GPA M40-B | Låsemøtrik plast, M40 x 1,5 | |
| 7016414 | GPA M50-B | Låsemøtrik plast, M50 x 1,5 | |
| 7016415 | GPA M63-B | Låsemøtrik plast, M63x1,5 | |

GUMMIPAKDÅSER

| EPDM, gummi RAL 7035, IP 67 (EN 60529), vægtykkelse: 1,5-4mm, Temperaturområde -40°...+110°C | | | |
|----------------------------------------------------------------------------------------------|-----------------|------------------------|--------------------------|
| Varenr. | Type nummer | Beskrivelse | For cable |
| 3545078 | FEM 4-7 | EPDM gummipakdåse M12 | 4-7 mm |
| 3545079 | FEM 5-9 | EPDM gummipakdåse M16 | 5-9 mm |
| 3545278 | FEM 4-7 L | EPDM gummipakdåse M12 | 4-7 mm |
| 3545279 | FEM 5-9 L | EPDM gummipakdåse M16 | 5-9 mm |
| 3545080 | FEM 8-13 | EPDM gummipakdåse M20 | 8-13 mm |
| 3545081 | FEM 10-14/PG 16 | EPDM gummipakdåse PG16 | 10-14 mm |
| 3545082 | FEM 11-17 | EPDM gummipakdåse M25 | 11-17 mm |
| 3545083 | FEM 15-20 | EPDM gummipakdåse M32 | 15-20 mm |
| 3545084 | FEM 19-28 | EPDM gummipakdåse M40 | 19-28 mm |
| 3545085 | FEM 27-35 | EPDM gummipakdåse M50 | 27-35 mm |
| 3545103 | FEM 34-45 | EPDM gummipakdåse M63 | 34-45 mm |
| 3546151 | MFM 8-12 | EPDM Multi-Fem M50 | 3x6-10 mm, 3x10-14 mm |

| CR, RAL 9005, IP 67 (EN 60529), Wall thickness 1-5 mm, Temperature range -30°...+100°C | | | |
|----------------------------------------------------------------------------------------|-------------------|-----------------------------|-----------|
| Varenr. | Type nummer | Beskrivelse | For cable |
| 3545088 | FEM-C 4-7 | Kloropren gummipakdåse M12 | 4-7 mm |
| 3545089 | FEM-C 5-9 | Kloropren gummipakdåse M16 | 5-9 mm |
| 3545288 | FEM-C 4-7 L | Kloropren gummipakdåse M12 | 4-7 mm |
| 3545289 | FEM-C 5-9 L | Kloropren gummipakdåse M16 | 5-9 mm |
| 3545090 | FEM-C 8-13 | Kloropren gummipakdåse M20 | 8-13 mm |
| 3545091 | FEM-C 10-14/PG 16 | Kloropren gummipakdåse PG16 | 10-14 mm |
| 3545092 | FEM-C 11-17 | Kloropren gummipakdåse M25 | 11-17 mm |
| 3545093 | FEM-C 15-20 | Kloropren gummipakdåse M32 | 15-20 mm |
| 3545094 | FEM-C 19-28 | Kloropren gummipakdåse M40 | 19-28 mm |
| 3545095 | FEM-C 27-35 | Kloropren gummipakdåse M50 | 27-35 mm |
| 3545104 | FEM-C 34-45 | Kloropren gummipakdåse M63 | 34-45 mm |



INSPEKTIONS VINDUER

FIBOX – Make Difficult Easy

Selv det bedste kabinet har brug for lidt ekstra for at have maksimal værdi i det valgte miljø. Blandt mange fordele giver vores enorme udvalg af tilbehør dine komponenter mulighed for at blive set, ventileret eller modstå trykforskelle.



Polycarbonate (PC), IP 54

| Dimension | Varenr. | Type nummer | Beskrivelse |
|-------------|---------|-------------|-------------------------------------|
| 60 x 77 mm | 3730660 | L 02 | Window for 2 modules (clear cover) |
| 96 x 77 mm | 3730661 | L 04 | Window for 4 modules (clear cover) |
| 130 x 77 mm | 3730662 | L 06 | Window for 6 modules (clear cover) |
| 162 x 77 mm | 3730663 | L 08 | Window for 8 modules (clear cover) |
| 199 x 77 mm | 3730664 | L 10 | Window for 10 modules (clear cover) |

Polycarbonate (PC), IP 65

| Dimension | Varenr. | Type nummer | Beskrivelse |
|--------------|---------|-------------|---------------------------------------|
| 248 x 128 mm | 3730775 | L 12 II | Vindue for 12 moduler (røgfarvet låg) |
| 257 x 108 mm | 3730692 | L 13 | Vindue for 13 moduler (klart låg) |
| 248 x 218 mm | 3730776 | L 24 II | Vindue for 24 moduler (røgfarvet låg) |
| 331 x 277 mm | 4512298 | L 43 II | Vindue for 26 moduler (røgfarvet låg) |
| 377 x 331 mm | 4512299 | L 44 II | Vindue for 36 moduler (røgfarvet låg) |

Polykarbonat (PC), IP 66

| Dimension | Varenr. | Type nummer | Beskrivelse |
|----------------|---------|-------------|---------------------------------------------------------------|
| 340 x 300 x 90 | 4901824 | PW 343009T | PW Inspektionsvindue, 340 x 300 x 90 mm, DB-3 lås (klart låg) |
| 450 x 400 x 90 | 4901804 | PW 454009T | PW Inspektionsvindue, 450 x 400 x 90 mm, DB-3 lås (klart låg) |

Frontplade for vindue L 12 II og L 24 II

| Type nummer | Varenr. | Beskrivelse |
|-------------|--------------|----------------------------------------------|
| 3730621 | B12 10621-45 | Frontplade for vindue 12 moduler L 12 II |
| 3730620 | B24 10620-45 | Frontplade for vindue 2x12 moduler L 2x12 II |



VENTILATIONS ENHEDER

FIBOX – Make Difficult Easy

Beskyttelse af hermetisk forseglede elektro-tekniske og elektroniske kapslinger mod kondensvand fra vekslende temperatur og tryk.



| Ventilations enheder | | | |
|----------------------|---------|-------------|-----------------------------------------------------------|
| Dimension | Varenr. | Type nummer | Beskrivelse |
| 70 x 50 x 20 | 3541564 | MB 10564 II | Ventilationshætte (IP 44, med pakning) inkl. Skruer |
| | 3540858 | MB 10858 II | Rist for MB10564 II |
| | 3540859 | MB 10859 II | Ventilationsholder |
| M12 x 1,5 | 7016700 | GVPPA M12L | Trykudlignings element (IP 68, grå) M12 gevind 10 mm lang |
| M40 x 1,5 | 8818223 | GVPPA M40 | Trykudlignings element (IP 66, grå) M12 gevind 18 mm lang |
| PG 13,5 | 3540631 | MB 10631 | Ventilationstyle (IP 33) |
| ø 8,5 mm | 4512189 | MB 12189 | Afløbsventil (IP 34) |



FIBOX SALGS LOKATIONER

Fibox Oy Ab

Keilaranta 19, 02150 Espoo, FINLAND
Tel: +358 207 785 700,
Fax: +358 207 785 702
E-mail: info@fibox.fi

Fibox AB

Ekbacksvägen 28, 16869 Bromma,
SWEDEN
Tel: +46 8 792 2670,
Fax: +46 8 792 0164
E-mail: orderse@fibox.com

Fibox A/S

Taastrup Hovedgade 101, 1. sal, 2630
Taastrup, DENMARK
Tel: +45 4371 8055
E-mail: ordre@fibox.com

Fibox Limited

Swan House, Westpoint Road,
Teesdale Business Park,
Stockton-on-tees, TS17 6B, ENGLAND
Tel: +44 1642 604 400,
Fax: +44 1642 604 600
E-mail: admin@fibox.com

Fibox France Sarl

Neptune II, 35 bis, av. Saint Germain
des Noyers, 77400 Saint Thibault des
Vignes, FRANCE
Tel: +33 1 60 21 17 17,
Fax +33 16021 1718
E-mail: service.client@fibox.com

Fibox GmbH

Rehwinkel 30, 32457 Porta Westfalica,
GERMANY
Tel: +49 5731 86946 0
Fax: +49 5731 86946 50
E-mail: infode@fibox.com

Fibox LLC

Office B 21, 54 B Shpalernaya st. St.
Petersburg, 191015 RUSSIA
Tel: +7 921 9640135

Fibox India Private Limited

Gat No- 147, A II & III, Chakan Tale-
gaon Road, Near Rinder Automation,
A/p- Mahalunge, Tal-Khed, Dist-Pune,
Maharashtra, INDIA- 410501
Tel: +91 02135 666777
Fax: +91 02135 666789
E-mail: viren.shah@fibox.com

Fibox Japan Office

Zip# 542-0081 303, Daiwa building,
2-4-19, Minamisenba, Chuo-Ku, Osa-
ka, JAPAN
Tel: +81 6 4963 3752
Fax: +81 6 4963 3762
Mobile: +81 90 2705 6742
E-mail: m.takeda@fibox.co.jp

Fibox Benelux

Postbus 350, 7570 AJ Oldenzaal,
THE NETHERLANDS
Tel: +31 541 539039
Fax: +31 541 533399
E-mail: info@fibox.nl

Fibox (Schweiz) GmbH

Neubrunnstraße 1
CH-9205 Waldkirch (SG)
Tel: 055 617 20 80
Fax: 055 617 20 89
E-mail info.ch@fibox.com

Fibox Sp. z o.o.

ul. Dzięcioła 19, 04-988 Warszawa,
POLAND
Tel: +48 22 256 57 99
Fax: +48 22 256 57 90
E-mail: info@fibox.pl

Fibox Inc.

810 Cromwell Park Drive Suite R, Glen
Burnie, MD 21061 USA
Tel: +1 410 760 9696
Fax: +1 410 760 8686
E-mail: sales@fiboxusa.com

Fibox Shanghai Ltd.

F1 BLD 11, No.999, Jiangyue Rd.,
Pujiang Chiyat Center, Minhang District,
Shanghai 201114, CHINA
Tel: +86 21 6495 9922
Fax: +86 21 6495 9667
E-mail: infocn@fibox.com

Fibox (Guangzhou) Engineering Plas- tic Co., Ltd

No.36 Dong-Peng-Da-Dao, Fibox
Road, Guangzhou Economic & Techno-
logical Development District, 510530
Guangzhou, Guangdong, CHINA
Tel: +86 20 3206 7660
Fax: +86 20 3206 7661

Fibox Ltd (Korea)

11-25, Songdo-dong Yeonsu-gu, In-
cheon, KOREA (South)
Tel: +82 32 814 6742
Fax: +82 32 814 6077
E-mail: sales@fibox.co.kr

PRODUKTIONS LOKATIONER

Fibox PAM Oy Ab

Rajasilta 6, 33880 Lempäälä, FINLAND
Tel: +358 207 785 700
Fax: +358 207 785 801
E-mail: info@fibox.fi

Fibox Tested Systems Oy

Hovinpelto 2, 74700 Kiuruvesi, FINLAND
Tel: +358 207 785 700
Fax: +358 207 785 851
E-mail: tested.myynti@fibox.com

Fibox Tested Systems

ul. Dzięcioła 19, 04-988 Warszawa,
POLAND
Tel: +48 22 256 57 99
Fax: +48 22 872 96 98
E-mail: info@fibox.pl

Fibox Inc.

810 Cromwell Park Drive Suite R, Glen
Burnie, , MD 21061 USA
Tel: +1 410 760 9696
Fax: +1 410 760 8686
E-mail: sales@fiboxusa.com

Fibox India Private Limited

Gat No- 147, A II & III, Chakan Tale-
gaon Road, Near Rinder Automation,
A/p- Mahalunge,, Tal-Khed, Dist- Pune,
Maharashtra, INDIA- 410501
Tel: +91 02135 666777
Fax: +91 02135 666789
E-mail: viren.shah@fibox.com

Fibox Shanghai Ltd.

F1 BLD 11, No.999, Jiangyue Rd.,
Pujiang Chiyat Center, Minhang District,
Shanghai 201114, China
Tel: +86 21 6495 9922,
Fax: +86 21 6495 9667
E-mail: infocn@fibox.com

Fibox Ltd (Korea)

11-25, Songdo-dong Yeonsu-gu, In-
cheon, KOREA (South)
Tel: +82 32 814 6742
Fax: +82 32 814 6077
E-mail: sales@fibox.co.kr

Fibox (Guangzhou) Engineering Plas- tic Co., Ltd

No.36 Dong-Peng-Da-Dao, Fibox Road
Guangzhou Economic & Technological
Development District, 510530 Guang-
zhou, Guangdong, CHINA
Tel: +86 20 3206 7660, Fax: +86 20
3206 7661

Fibox GmbH

Rehwinkel 30, 32457 Porta Westfalica,
GERMANY
Tel: +49 5731 86946 0
Fax: +49 5731 86946 50
E-mail: infode@fibox.com



FIBOX

Enclosing innovations

Fibox A/S

Taastrup Hovedgade 101, 1. sal, 2630

Taastrup, DANMARK

Tel: +45 4371 8055

E-mail: ordre@fibox.com

www.fibox.dk



Varenr.: 9637303 | © 2021 Fibox A/S