

CTC EcoAir 600M

Modulerende luft-vand varmepumper, model 610M-622M, fra 10 kW til 22 kW

CTC EcoAir 600M er en serie af støjsvage, modulerende luft-vand varmepumper, som automatisk tilpasser sig effektbehovet i løbet af året. Derfor får du altid en maksimal besparelse.

CTC EcoAir 600M er højeffektive (Energiklasse A+++) varmepumper, der udnytter den energi, der altid findes i luften. De omdanner energien til varme og varmt vand og kræver ingen borehuller eller slanger i jorden. CTC EcoAir 600M har behovsstyret automatisk afrimning, og reducerer dermed afrimningscyklusserne til et minimum. Det giver mere varme, større effekt og længere levetid. CTC EcoAir 600M er som standard forsynet med en opvarmet kondensbakke.

CTC EcoAir 600M installeres altid med en indendørs klimastyring for at opnå højst mulig besparelse. Vi anbefaler CTC EcoZenith i350 der har klassens højeste varmtvandsproduktion på over 300 liter varmt vand.

CTC EcoAir 600M har et ekstremt lavt lydniveau på kun 51 dB, hvilket gør den til en af markedets mest lydløse varmepumper.

Alle CTC varmepumper er designet, udviklet og fremstillet i Ljungby i Sverige, hvilket gør det muligt at have fuldstændig kontrol over alle trin i processen fra fremstilling til levering af det færdige produkt. Dette sikrer en meget høj kvalitet.

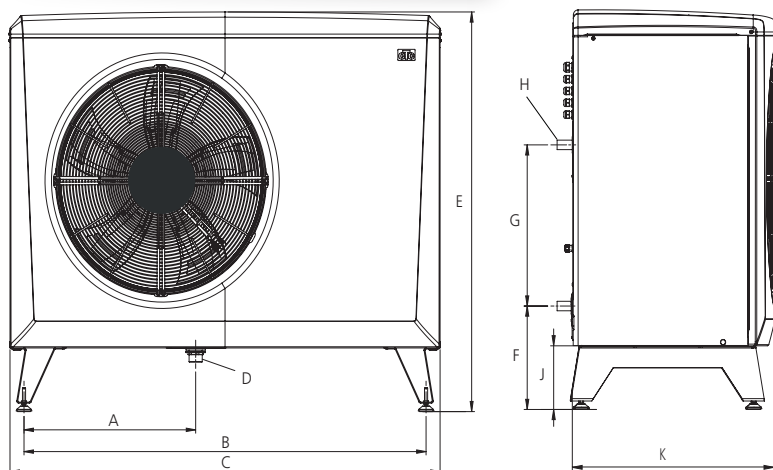
Fordele

- Bedste energiklasse: A+++
- Ekstremt lavt lydniveau ned til 51 dB
- Genererer varme ned til ekstreme kuldegrader og producerer vand, som er op til 65°C varmt
- Reducerer varmeomkostningerne med op til 80%
- Høj årvirkningsgrad: SCOP på 4,9
- Modulerende kompressor tilpasser sig husets varmebehov
- Kondensbakke med indbygget varmelegeme som standard
- Styres via App på mobiltelefonen med CTC Connect+

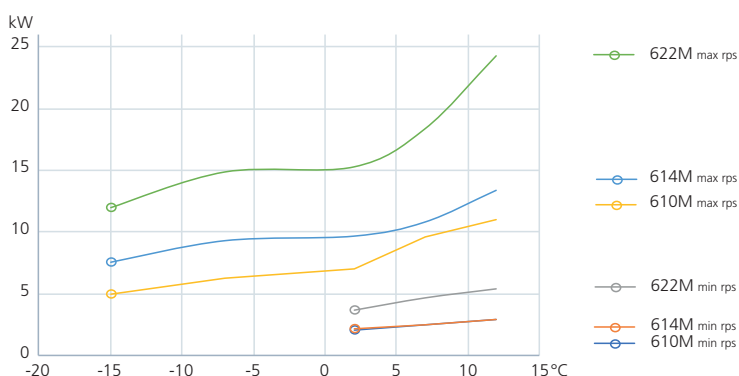


Årsvirkningsgrad
på 194%

GASTECH ENERGI
Grøn varme



	610M / 614M	622M
A	486	550
B	1155	1285
C	1245	1375
D	Ø42 (G1¼")	Ø42 (G1¼")
E	1080	1180
F	308	308
G	476	476
H	Ø28	Ø28
J	188	188
K	545	645



Leverancens omfang

Varmepumpe med fabriksmonteret stikforbindelse til strømforsyning og kommunikation. Kommunikationskabel, 15 m. Strømkabel, 2 m.

Medfølger

Manual, kondensafløb G1¼" og filterkugleventil: G1" (610M/614M)/ G1¼" (622M)

Anbefalet tilbehør:

Installationskit EcoAir 586534402
Frostsikring. Fleksible slanger med isolering og tilslutninger til varmepumpen.

Tekniske data 3x400V		610M	614M	622M
Vægt (med emballage)	kg	174 (204)	174 (204)	192 (226)
Mål (dybde x bredde x højde)	mm	545x1245x1080		645 x 1375 x 1180
Eldata, tilslutning		400V 3N~ 50Hz		
Mærkestrøm/med omdrejningstalregulering i styreenheden	A	7,1/ 6,6	10,2/ 9,4	16,9/ 15,5
Anbefalet sikring/med rps-regulering i styreenheden	A	10/ 10	13/ 10	20/ 16
Energieffektivitetsklasse – varmesystem ved 35/55 °C ¹⁾		A+++	A+++	A+++
Energieffektivitetsklasse ved 35/55 °C		A++	A+++	A+++
Tilført effekt ved W 35 °C og A +7 °C ved min. rps / A -7 °C ved maks. rps (EN 14511)		0,54 / 2,20	0,54 / 3,94	0,94 / 6,03
Afgivet effekt ved W 35 °C og A +7 °C ved min. rps / A -7 °C ved maks. rps (EN 14511)	kW	2,55 / 6,20	2,55 / 8,69	4,75 / 13,99
Effektområde min. – maks.	kW	2.5 - 10	2.5 - 14	4.5 - 22
Kapslingsklasse (IP)		IP X4		
Nominal varmeeffekt (P _{designh}) ved gennemsnitligt klima 35/55 °C	kW	6 / 7	8 / 8	9 / 9
Nominal varmeeffekt (P _{designh}) ved koldt klima 35/55 °C	kW	7 / 7	11 / 11	13 / 12
SCOP gennemsnitligt klima ved 35/55 °C (P _{designh} EN 14825)		4,8 / 3,6	4,9 / 3,8	4,9 / 3,8
Kølemiddelmængde (R407C, GWP 1774)	kg	2,2	2,2	2,7
CO ₂ -ækvivalent	ton	3.903	3.903	4.790
Luftstrømning	m ³ /t	3129	3129	5457
Lydeffekt L _{WA} (ved A 7 °C og W 35/55 °C iht. EN 12102 bilag A.4) ²⁾	dB(A)	53 / 53	51 / 52	55 / 55
Lydtryk L _{BA} 5 m (A 7 °C ved W 35/W 55 °C) ²⁾	dB(A)	34 / 34	32 / 33	36 / 36
Lydtryk L _{BA} 10 m (A 7 °C ved W 35/W 55 °C) ²⁾	dB(A)	28 / 28	26 / 27	30/ 30
Årsvirkningsgrad v/rumopvarmning (middel klimazone) 35gr / 55gr	%	189 / 143	193 / 148	194 / 148

¹⁾ De viste data gælder produktet sammen med CTC EcoZenith i350. Skala for ecodesign-data: A+++ til G. Energimærkningsmærkater og datablade kan nemt downloades på www.ctc.se/Ecodesign.

²⁾ Det angivne lydniveau skal ses som et fingerpeg, eftersom det påvirkes af både effektudtag og omgivelser