

Australia
Melbourne (Victoria)
Tel: + 61 (0) 3 9262 3333
Fax: + 61 (0) 3 9561 8561
e-mail: melsmg@renold.com.au

*also at: Sydney, Brisbane, Adelaide, Perth,
Newcastle, Wollongong, Townsville*

Austria
Vienna
Tel: + 43 (0) 1 330 3484
Fax: + 43 (0) 1 330 3484-5
e-mail: office@renold.at

*also at: Budapest (Hungary),
Zlin (Czech Republic)*

Belgium
Brussels
Tel: + 32 (0) 2 201 1262
Fax: + 32 (0) 2 203 2210
e-mail: info@renold.be

Canada
Montreal (Quebec)
Tel: + 1 514 367 1764
Fax: + 1 514 367 4993
e-mail: inquiry@renoldcanada.com

China
Shanghai
Tel: + 21 5046 2696
Fax: + 21 5046 2695
e-mail: sales@renold.cn

France
Seclin
Tel: + 33 (0) 320 16 29 29
Fax: + 33 (0) 320 16 29 00
e-mail: contact@brampton-renold.com

Germany
Einbeck
Tel: + 49 (0) 5562 810
Fax: + 49 (0) 5562 81130
e-mail: info@renold.de

also at: Düsseldorf

India
Coimbatore
Tel: +91 - 422 2532325 / 3911108
Fax: +91 - 422 2532333 / 2534470
e-mail: marketing@renold.in

Malaysia
Selangor Darul Ehsan
Tel: + 60 3-5122 7880
Fax: + 60 3-5122 7881
e-mail: malaysia@renold.com
also at: Johor Bharu, Ipoh, Penang

Netherlands
Amsterdam
Tel: + 31 (0) 20 6146661
Fax: + 31 (0) 20 6146391
e-mail: info@renold.nl

New Zealand
Auckland
Tel: + 64 9828 5018
Fax: + 64 9828 5019
e-mail: aksales@renold.co.nz
also at: Christchurch

Philippines
Paranaque City
Tel: + 63 2 829 6086
Fax: + 63 2 826 5211

Poland
Tel: + 48 663 842 487
e-mail: info@renold.pl

Russia
Moscow
Tel: + 7 495 645 2250
Fax: + 7 495 645 2251
e-mail: info@renold.ru

Scandinavia
Hvidovre (Copenhagen)
Tel: + 45 43 45 26 11
Fax: + 45 43 45 65 92
e-mail: infor@renold.com

Singapore
Tel: + 65 6760 2422
Fax: + 65 6760 1507
e-mail: sales@renold.sg

South Africa
Benoni (Johannesburg)
Tel: + 27 11 747 9500
Fax: + 27 11 747 9505
e-mail: sales@renold.co.za
*also at: Richards Bay,
Port Elizabeth, Cape Town*

Spain
Gavá (Barcelona)
Tel: + 34 93 638 9641
Fax: + 34 93 638 0737
e-mail: spain@renold.com

Switzerland
Dübendorf (Zürich)
Tel: + 41 (0) 44 824 8484
Fax: + 41 (0) 44 824 8411
e-mail: duebendorf@renold.com
also at: Crissier (Lausanne)

UK
Burton upon Trent
Tel: + 44 (0) 1283 512940
Fax: + 44 (0) 1283 512628
e-mail: ukchain@renold.com

USA
Morristown TN
Tel: + 1 800 251 9012
Fax: + 1 423 581 2399
e-mail: sales@renoldjeffrey.com

*For other country distributors please consult
www.renold.com.*

*Whilst all reasonable care is taken in compiling
the information contained in this brochure, no
responsibility is accepted for printing errors.*

*All information contained in this brochure is
subject to change after the date of publication.*

© Renold Power Transmission 2009.
Ref: REN6 / SWE / 08.09

Hydro-Service®
Överlägset korrosionskydd för kedjor



RENOLD
Superior Chain Technology

www.renold.com

RENOLD
Superior Chain Technology

www.renold.com

Renold Hydro-Service

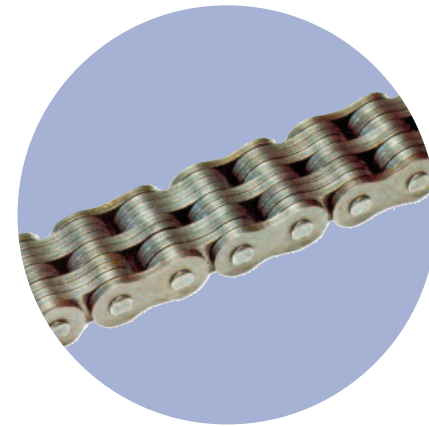
Överlägset korrosionskydd för kedjor

Fler och fler applikationer kräver en kedja som på bästa sätt kan motstå korrosion, t.ex. i fuktiga miljöer där det ofta spolats rent med vatten, eller i utomhusmiljöer. Man vill samtidigt försäkra sig om att att själva kedjan inte kontaminerar den närmaste omgivningen.

Vid konventionella pläteringsprocesser så flagar ofta kedjan efter en viss tids användning, vilket påskyndar korrosionsförloppet. För fuktiga och tuffa miljöer så krävs istället en mer varaktig och långsiktig lösning. Det är i dessa miljöer Renold Hydro-Service® passar in.

Renold Hydro-Service® är framtagen främst för att motstå korrosion och används flitigt inom förpacknings-, tappnings- och livsmedelsindustrin samt i diverse utomhusmiljöer eller i miljöer där saltvatten förekommer. Renold Hydro-Service® är specialbehandlad på djupet i en mekanisk zinkprocess, samt i ett senare skede pålagd med ytterligare beläggningar för extra korrosionsskydd. Denna kombination av ytbehandling är för många fuktrelaterade miljöer en vida överlägsen metod jämfört med traditionella nickel- eller zink-behandlingar.

Till skillnad från vissa produkter som har behandlats på liknande sätt för korrosionsbeständighet, är Hydro-Service® kedjan helt fri från hexavalent krom, vilket gör den till ett säkert och miljövänligt alternativ. Ytbehandlingen kan tillämpas på standard- eller medbringarkedja, Europa (BS) eller ANSI-kedja.



Renold Hydro-Service® finns tillgänglig som rullkedja eller som transportörkedja. Ytbehandlingen kan tillämpas på standard- eller medbringarkedja, Europeisk (BS) eller ANSI-standard.

Samtliga komponenter i Hydro-Service® kedjan behandlas innan montering för att på så sätt uppnå full täckning och skydd till alla vitala ytor, inte bara på utsidan. Detta ger ett totalt skydd mot korrosion som är 30 gånger mer effektivt än andra ytbehandlingsformer, vilket bidrar till att förbättra kedjans totala livslängd samt skyddar mot korrosionsrelaterade kedjebrott.

Till skillnad från konventionella nickel- eller zink-behandlingar, så flagar inte Renold Hydro-Service®. Denna extremt hållbara beläggning fortsätter att skydda kedjan när andra ytbehandlingar går bet.

Produktegenskaper:

- Hög korrosionsbeständighet
- Helt fri från hexavalent krom (Krom-6)
- 30 gånger mer effektivt mot korrosion än traditionella ytbehandlingsformer
- Ingen sprickbildning (hydrogen embrittlement)
- Mer kostnadseffektiv än rostfri kedja
- Bibehållen brottlast, d.v.s. samma brottlast som traditionell kolstålskedja

Applikationer

- Sågverk
- Reningsverk
- Livsmedel; Slakterier, Fiskfabriker, Bryggerier etc
- Biltvättar
- Utomhusapplikationer



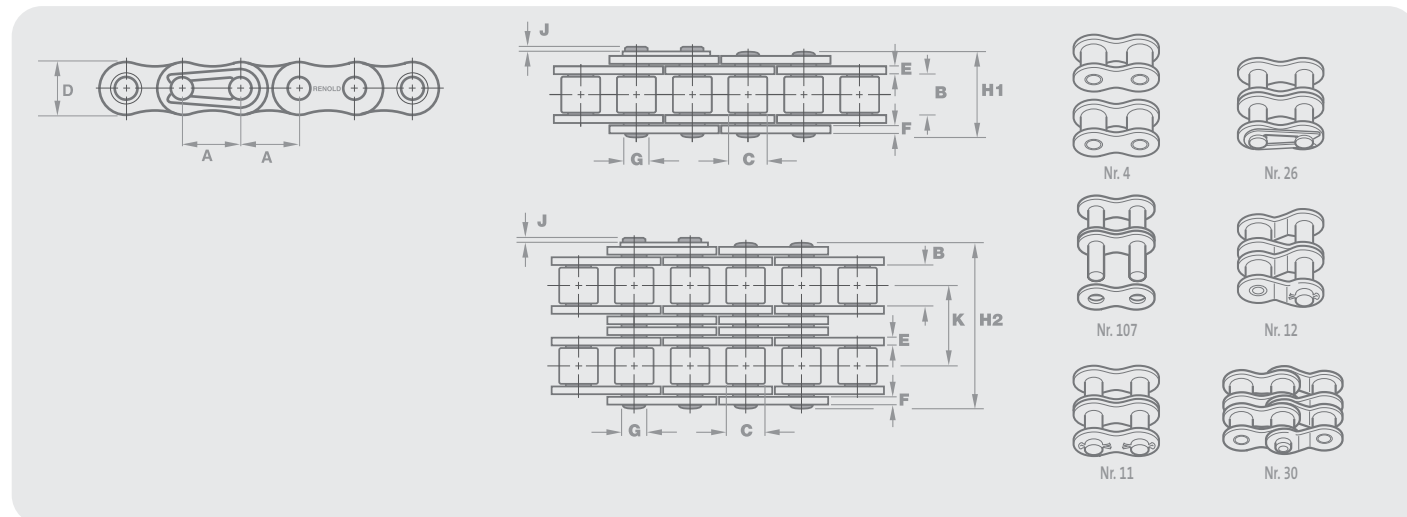
Renold Hydro-Service efter 60 dagars exponering utomhus



Renold Hydro-Service efter 14 dagars användning i saltvatten (5%)



Hydro-Service Standard Kedja



Kedjereferens		Tekniska detaljer (mm)											Kopplingslänk							
Renold-kedja Nr.	ISO Nr.	Delning Tum	Delning (mm)	Inv-bredd	Rull-diam	Brick-höjd	Innerlänk-bredd	Ytterlänk-bredd	Pinn-diameter	Pinn-längd	Kopplings-länk	Tvär-delning	ISO606 Brottslast (Newtons)	Vikt (kg/m)	Nr. 4	Nr. 107	Nr. 11	Nr. 26	Nr. 12	Nr. 30
				MIN	MAX	MAX	MAX	MAX	MAX	MAX	MAX	NOM	MIN							

Europeisk (BS) Kedja - Simplex

		A	A	B	C	D	E	F	G	H1	J	K								
06B1HS	06B-1	0.375	9.525	5.720	6.350	8.260	1.300	1.040	3.280	13.500	3.300	-	8900	0.390	✓	✓	-	✓	-	✓
08B1HS	08B-1	0.500	12.700	7.750	8.510	11.810	1.550	1.550	4.450	17.000	3.900	-	17800	0.700	✓	✓	-	✓	-	✓
10B1HS	10B-1	0.625	15.875	9.650	10.160	14.730	1.550	1.550	5.080	18.000	1.300	-	22200	0.920	✓	✓	-	✓	-	✓
12B1HS	12B-1	0.750	19.050	11.680	12.070	16.130	1.800	1.800	5.720	21.900	1.100	-	28900	1.200	✓	✓	-	✓	-	✓
16B1HS	16B-1	1.000	25.400	17.020	15.880	21.080	4.120	3.100	8.280	36.100	5.400	-	60000	2.800	✓	✓	-	✓	-	✓
20B1HS	20B-1	1.250	31.750	19.560	19.050	26.420	4.620	3.610	10.190	43.200	6.100	-	95000	3.850	✓	✓	-	✓	-	✓
24B1HS	24B-1	1.500	38.100	25.400	25.400	33.400	6.100	5.080	14.630	53.400	6.600	-	160000	7.450	✓	✓	-	✓	-	✓

Europeisk (BS) Kedja - Duplex

		A	A	B	C	D	E	F	G	H2	J	K								
06B2HS	06B-2	0.375	9.525	5.720	6.350	8.260	1.300	1.040	3.280	23.000	1.300	10.240	16900	0.740	✓	✓	-	✓	-	✓
08B2HS	08B-2	0.500	12.700	7.750	8.510	11.810	1.550	1.550	4.450	30.400	1.500	13.920	31100	1.380	✓	✓	-	✓	-	✓
10B2HS	10B-2	0.625	15.875	9.650	10.160	14.730	1.550	1.550	5.080	35.400	1.300	16.590	44500	1.800	✓	✓	-	✓	-	✓
12B2HS	12B-2	0.750	19.050	11.680	12.070	16.130	1.800	1.800	5.720	41.400	1.100	19.460	57800	2.400	✓	✓	-	✓	-	✓
16B2HS	16B-2	1.000	25.400	17.020	15.880	21.080	4.120	3.100	8.280	68.000	5.400	31.880	106000	5.500	✓	✓	-	✓	-	✓
20B2HS	20B-2	1.250	31.750	19.560	19.050	26.420	4.620	3.610	10.190	76.700	2.700	36.450	170000	7.800	✓	✓	-	✓	-	✓
24B2HS	24B-2	1.500	38.100	25.400	25.400	33.400	6.100	5.080	14.630	101.300	6.800	48.360	280000	14.800	✓	✓	-	✓	-	✓

Kedjereferens		Tekniska detaljer (mm)											Kopplingslänk								
Renold-kedja Nr.	ISO Nr.	Delning Tum	Delning (mm)	Inv-bredd	Rull-diam	Brick-höjd	Innerlänk-bredd	Ytterlänk-bredd	Pinn-diameter	Pinn-längd	Kopplings-länk	Tvär-delning	ISO606 Brottslast (Newtons)	Vikt (kg/m)	Nr. 4	Nr. 107	Nr. 11	Nr. 26	Nr. 58	Nr. 12	Nr. 30
				MIN	MAX	MAX	MAX	MAX	MAX	MAX	MAX	NOM	MIN								

ANSI Standard Kedja - Simplex

		A	A	B	C	D	E	F	G	H1	J	K								
25A1HS	25-1	0.250	6.350	3.100	3.300	5.900	0.760	0.760	2.300	7.900	2.200	-	3500	0.130	✓	✓	-	✓	-	✓
35A1HS	35-1	0.375	9.525	4.680	5.080	9.050	1.300	1.300	3.590	12.000	1.100	-	7900	0.330	✓	✓	-	✓	-	✓
40A1HS	40-1	0.500	12.700	7.850	7.920	12.070	1.550	1.550	3.980	16.400	1.400	-	13900	0.600	✓	✓	-	✓	-	✓
50A1HS	50-1	0.625	15.875	9.400	10.160	15.090	2.030	2.030	5.090	20.400	1.100	-	21800	1.000	✓	✓	-	✓	-	✓
60A1HS	60-1	0.750	19.050	12.570	11.910	18.100	2.390	2.390	5.960	25.300	1.100	-	31300	1.470	✓	✓	-	✓	-	✓
80A1HS	80-1	1.000	25.400	15.750	15.880	24.130	3.250	3.250	7.940	32.700	3.000	-	55600	2.800	✓	✓	-	✓	-	✓
100A1HS	100-1	1.250	31.750	18.900	19.050	30.170	4.060	4.060	9.540	39.700	4.200	-	87000	4.200	✓	✓	-	✓	-	✓
120A1HS	120-1	1.500	38.100	25.230	22.230	36.200	4.800	4.800	11.110	49.300	5.300	-	125000	5.700	✓	✓	-	✓	-	✓

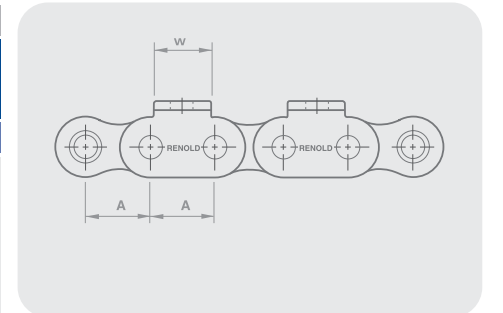
ANSI Standard Kedja - Duplex

		A	A	B	C	D	E	F	G	H2	J	K								
25A2HS	25-2	0.250	6.350	3.100	3.300	6.020	0.760	0.760	2.300	15.500	2.200	6.400	7000	0.260	✓	✓	-	✓	-	✓
35A2HS	35-2	0.375	9.525	4.680	5.080	9.050	1.300	1.300	3.590	22.200	1.100	10.130	15800	0.650	✓	✓	-	✓	-	✓
40A2HS	40-2	0.500	12.700	7.850	7.920	12.070	1.550	1.550	3.980	30.800	1.400	14.380	27800	1.200	✓	✓	-	✓	-	✓
50A2HS	50-2	0.625	15.875	9.400	10.160	15.090	2.030	2.030	5.090	38.400	1.100	18.110	43600	2.100	✓	✓	-	✓	-	✓
60A2HS	60-2	0.750	19.050	12.570	11.910	18.100	2.390	2.390	5.960	48.100	1.100	22.780	62600	3.050	✓	✓	-	✓	-	✓
80A2HS	80-2	1.000	25.400	15.750	15.880	24.130	3.250	3.250	7.940	61.900	3.000	29.290	111200	5.500	✓	✓	-	✓	-	✓
100A2HS	100-2	1.250	31.750	18.900	19.050	30.170	4.060	4.060	9.540	75.400	4.200	35.760	174000	8.400	✓	✓	-	✓	-	✓
120A2HS	120-2	1.500	38.100	25.230	22.230	36.200	4.800	4.800	11.110	94.700	5.300	45.440	250000	11.000	✓	✓	-	✓	-	✓

Hydro-Service Standardmedbringare

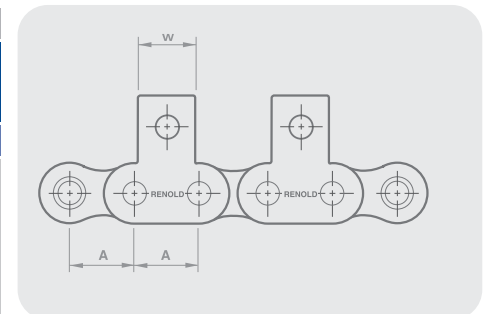
Europeisk (BS) K1 Standardmedbringare

Tekniska detaljer (mm)										
Chain No.	Pitch (inch)	Pitch (mm)								
	A	A	E	F	w	h	d	g	T	U
06B	0.375	9.525	1.250	1.000	8.000	6.700	3.300	4.100	19.600	28.500
08B	0.500	12.700	1.510	1.510	11.000	8.900	4.300	5.900	25.400	41.700
10B	0.625	15.875	1.510	1.510	14.000	10.300	5.300	6.800	31.800	49.600
12B	0.750	19.050	1.760	1.760	18.000	13.500	6.600	8.100	38.100	52.700
16B	1.000	25.400	3.700	3.000	24.000	15.900	6.600	10.500	50.800	85.600
20B	1.250	31.750	4.400	3.500	30.000	19.900	8.400	13.200	63.500	101.100
24B	1.500	38.100	5.400	5.000	36.000	28.000	10.500	16.700	88.000	124.700



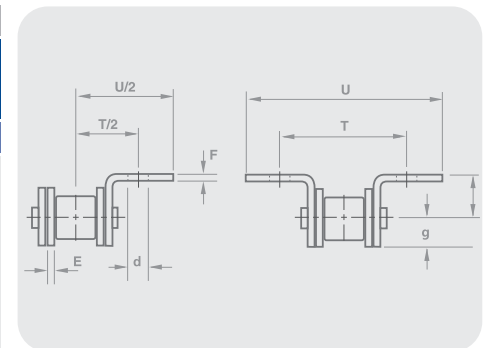
Europeisk (BS) M1 Standardmedbringare

Tekniska detaljer (mm)										
Chain No.	Pitch (inch)	Pitch (mm)								
	A	A	E	F	w	e	f	d	g	
06B	0.375	9.525	1.250	1.000	8.000	14.500	10.100	3.300	4.100	4.100
08B	0.500	12.700	1.510	1.510	11.000	20.800	13.000	4.300	5.900	5.900
10B	0.625	15.875	1.510	1.510	14.000	24.900	16.500	5.300	6.800	6.800
12B	0.750	19.050	1.760	1.760	18.000	28.200	21.000	6.600	8.100	8.100
16B	1.000	25.400	3.700	3.000	24.000	39.700	23.000	6.600	10.500	10.500
20B	1.250	31.750	4.400	3.500	30.000	47.500	30.500	8.400	13.200	13.200
24B	1.500	38.100	5.400	5.000	36.000	61.500	42.700	10.500	16.700	16.700



ANSI K1 Standardmedbringare

Tekniska detaljer (mm)										
Chain No.	Pitch (inch)	Pitch (mm)								
	A	A	E	F	w	h	d	g	T	U
35	0.375	9.525	1.270	1.270	8.001	6.350	2.794	4.318	19.050	28.194
40	0.500	12.700	1.521	1.521	9.507	7.906	3.202	6.015	25.319	35.327
50	0.625	15.875	2.032	2.032	12.710	10.308	5.204	7.546	31.824	46.055
60	0.750	19.050	2.392	2.392	15.912	12.149	5.204	9.047	38.129	54.271
80	1.000	25.400	3.152	3.152	19.064	15.887	6.735	11.439	50.839	70.133
100	1.250	31.750	3.962	3.962	25.400	19.837	8.357	14.808	63.500	86.665
120	1.500	38.100	4.673	4.673	28.778	23.012	10.363	17.424	76.200	111.887
140	1.750	44.450	5.563	5.563	34.925	28.575	11.913	20.447	88.900	126.238
160	2.000	50.800	6.350	6.350	38.100	31.750	13.894	23.368	101.600	143.662

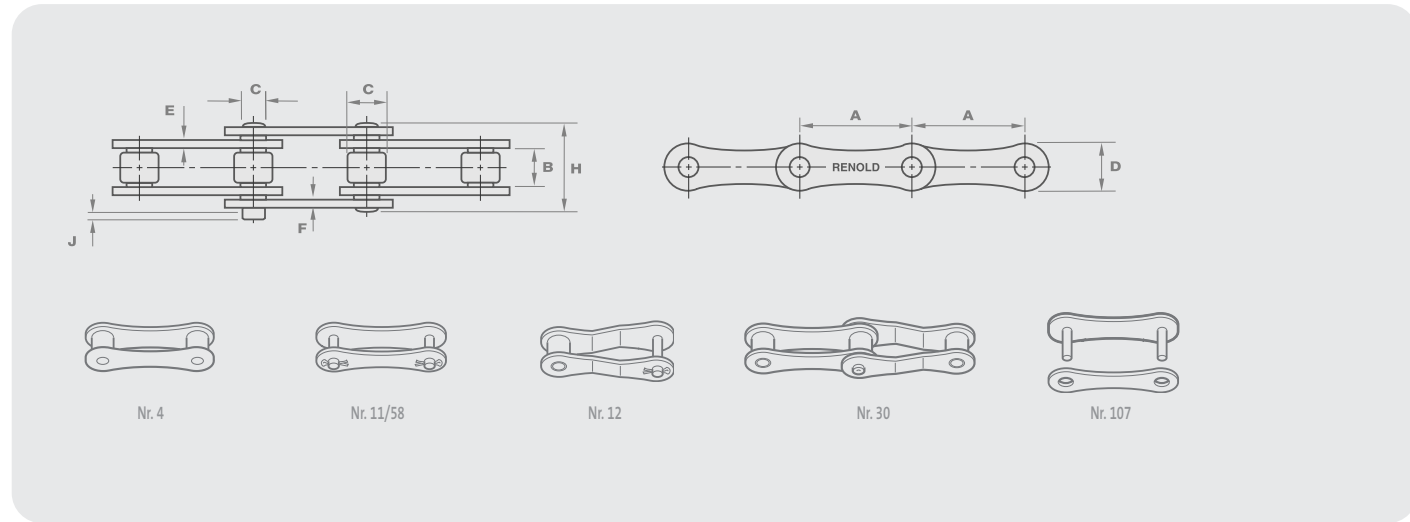


ANSI M1 Standardmedbringare

Tekniska detaljer (mm)										
Chain No.	Pitch (inch)	Pitch (mm)								
	A	A	E	F	w	e	f	d	g	
35	0.375	9.525	1.270	1.270	8.001	14.503	9.525	2.819	4.318	4.318
40	0.500	12.700	1.521	1.521	9.507	17.413	12.429	3.202	6.015	6.015
50	0.625	15.875	2.032	2.032	12.710	22.747	15.712	5.204	7.546	7.546
60	0.750	19.050	2.392	2.392	15.912	26.380	18.204	5.204	9.047	9.047
80	1.000	25.400	3.152	3.15						

Hydro-Service

Standard Kedja Dubbel Delning



Kedjereferens		Tekniska detaljer (mm)											Kopplingslänk								
Renold-kedja Nr.	ISO Nr.	Delning Tum	Delning (mm)	Inv-bredd	Rull-diam	Brick-höjd	Innerlänk-bredd	Ytterlänk-bredd	Pinn-diameter	Pinn-längd	Kopplings-länk	Tvär-delning	ISO606 Brottslast	Vikt	Nr. 4	Nr. 107	Nr. 11	Nr. 12	Nr. 30	Nr. 58	
				MIN	MAX	MAX	MAX	MAX	MAX	MAX	MAX	NOM	(Newtons)	kg/m							

Europeisk (BS) Standard Kedja Dubbel Delning - Conveyor Series

		A	A	B	C	D	E	F	G	H1	J	K									
533083	208B	1.000	25.400	7.750	8.510	11.430	1.550	1.550	4.450	16.600	3.900	-	17800	0.530	✓	✓	✓	-	✓	-	-
533103	210B	1.250	31.750	9.650	10.160	13.720	1.550	1.550	5.080	19.600	4.100	-	22200	0.660	✓	✓	✓	-	✓	-	-
533123	212B	1.500	38.100	11.680	12.070	15.880	1.800	1.800	5.720	22.700	4.600	-	28900	0.900	✓	✓	✓	-	✓	-	-

Europeisk (BS) Standard Kedja Dubbel Delning - Drive Series

		A	A	B	C	D	E	F	G	H2	J	K									
533168	216B-1	2.000	50.800	17.020	15.880	20.830	4.120	3.100	8.280	36.100	5.400	60000	1.800	✓	✓	✓	-	✓	-	-	-
533203	220B-1	2.500	63.500	19.560	19.050	24.640	4.620	3.610	10.190	43.200	6.100	98070	2.450	✓	✓	✓	-	✓	-	-	-
533243	224B-1	3.000	76.200	25.400	25.400	33.530	6.100	5.080	14.630	53.400	6.600	160000	4.800	✓	✓	✓	-	✓	-	-	-
533323	232B-1	4.000	101.600	30.990	29.210	40.130	7.110	6.350	17.810	67.400	7.900	200000	5.950	✓	✓	✓	-	✓	-	-	-

Kedjereferens		Tekniska detaljer (mm)											Kopplingslänk								
Renold-kedja Nr.	ISO Nr.	Delning Tum	Delning (mm)	Inv-bredd	Rull-diam	Brick-höjd	Innerlänk-bredd	Ytterlänk-bredd	Pinn-diameter	Pinn-längd	Kopplings-länk	Tvär-delning	ISO606 Brottslast	Vikt	Nr. 4	Nr. 107	Nr. 11	Nr. 12	Nr. 30	Nr. 58	
				MIN	MAX	MAX	MAX	MAX	MAX	MAX	MAX	NOM	(Newtons)	kg/m							

ANSI Standard Kedja Dubbel Delning - Conveyor Series Standard Rulle

		A	A	B	C	D	E	F	G	H1	J	K									
C2040HSC	2040	1.000	25.400	7.850	7.950	11.800	1.500	1.500	3.970	16.400	3.900	-	14100	0.500	✓	✓	✓	✓	-	✓	-
C2050HSC	2050	1.250	31.750	9.400	10.160	15.000	2.000	2.000	5.080	20.400	4.100	-	22200	0.840	✓	✓	✓	✓	-	✓	-
C2060HSC	2060	1.500	38.100	12.570	11.910	17.800	3.170	3.170	5.950	28.600	4.600	-	38000	1.440	✓	✓	✓	✓	-	✓	-
C2080HSC	2080	2.000	50.800	15.750	15.880	22.300	4.000	4.000	7.920	35.800	5.400	-	65000	2.350	✓	✓	✓	✓	-	✓	-
C2100HSC	2100	2.500	63.500	19.000	19.050	28.800	4.750	4.750	9.540	42.400	4.300	-	137000	3.470	✓	✓	✓	✓	-	✓	-
C2120HSC	2120	3.000	76.200	25.400	22.230	35.100	5.610	5.610	11.110	52.400	5.300	-	185900	4.930	✓	✓	✓	✓	-	✓	-
C2160HSC	2160	4.000	101.600	31.500	28.580	47.900	7.300	7.300	14.290	65.600	6.700	-	305500	8.000	✓	✓	✓	✓	-	✓	-

ANSI Standard Kedja Dubbel Delning - Conveyor Series Stor Rulle

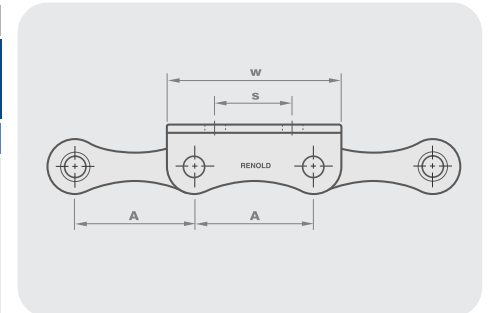
		A	A	B	C	D	E	F	G	H2	J	K									
C2042HSC	2042	1.000	25.400	7.850	15.880	11.800	1.500	1.500	3.970	16.400	3.900	-	14100	0.820	✓	✓	✓	✓	-	✓	-
C2052HSC	2052	1.250	31.750	9.400	19.050	15.000	2.000	2.000	5.090	20.400	4.100	-	22200	1.260	✓	✓	✓	✓	-	✓	-
C2062HSC	2062H	1.500	38.100	12.570	22.230	17.800	3.170	3.170	5.950	28.600	4.600	-	38000	2.030	✓	✓	✓	✓	-	✓	-
C2082HSC	2082H	2.000	50.800	15.750	28.580	22.300	4.000	4.000	7.920	35.800	5.400	-	65000	3.360	✓	✓	✓	✓	-	✓	-
C2102HSC	2102	2.500	63.500	19.000	39.670	28.800	4.750	4.750	9.540	42.400	4.300	-	137000	5.650	✓	✓	✓	✓	-	✓	-
C2122HSC	2122H	3.000	76.200	25.400	44.450	35.100	5.610	5.610	11.110	52.400	5.300	-	185900	7.900	✓	✓	✓	✓	-	✓	-
C2162HSC	2162H	4.000	101.600	31.500	57.150	47.900	7.300	7.300	14.290	65.600	6.700	-	305500	12.800	✓	✓	✓	✓	-	✓	-

Hydro-Service

Standardmedbringare Kedja Dubbel Delning

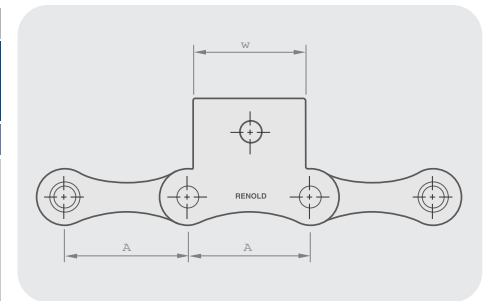
Europeisk (BS) K1 Standardmedbringare

Tekniska detaljer (mm)										
Chain No.	Pitch (inch)	Pitch (mm)								
	A	A	E	F	w	h	d	g	T	U
208B	1.000	25.400	1.510	1.510	23.800	8.500	4.300	5.800	27.600	42.500
210B	1.250	31.850	1.510	1.510	25.400	10.500	5.300	7.400	31.600	48.500
212B	1.500	38.100	1.760	1.760	20.000	12.200	6.400	8.200	35.200	54.800
216B	2.000	50.800	3.700	3.000	40.000	17.000	8.400	10.300	58.000	83.800
220B	2.500	63.500	4.400	4.100	40.000	21.000	10.500	11.300	69.000	98.700
224B	3.000	76.200	5.400	5.000	70.000	28.000	10.500	16.700	88.000	124.700
24B	1.500	38.100	5.400	5.000	36.000	28.000	10.500	16.700	88.000	124.700



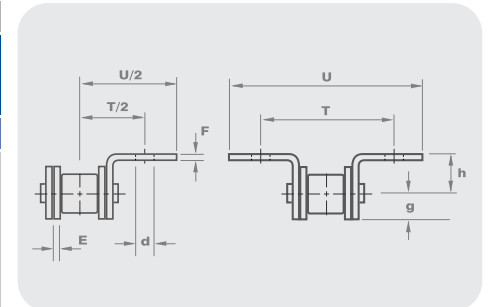
Europeisk (BS) M1 Standardmedbringare

Tekniska detaljer (mm)									
Chain No.	Pitch (inch)	Pitch (mm)							
	A	A	E	F	w	e	f	d	g
208B	1.000	25.400	1.510	1.510	23.800	20.800	13.700	4.300	5.800
210B	1.250	31.850	1.510	1.510	25.400	24.900	16.500	5.300	7.400
212B	1.500	38.100	1.730	1.730	20.000	28.300	18.500	6.400	8.200
216B	2.000	50.800	3.700	3.000	40.000	40.000	27.400	8.400	10.300
220B	2.500	63.500	4.400	4.100	40.000	48.700	33.000	10.500	11.300
224B	3.000	76.200	5.400	5.000	70.000	61.500	42.700	10.500	16.700



ANSI K1 Standardmedbringare

Tekniska detaljer (mm)									
Chain No.	Pitch (inch)	Pitch (mm)							
	A	A	E	F	w	e	f	d	g
C2040	1.000	25.400	1.524	1.524	19.050	19.888	11.100	5.309	5.740
C2050	1.250	31.750	2.007	2.007	23.800	24.613	14.300	7.112	7.391
C2060	1.500	38.100	3.175	3.175	28.600	30.201	17.501	8.407	8.788
C2080	2.000	50.800	3.988	3.988	38.100	40.488	22.200	10.389	10.287
C2100	2.500	63.500	4.750	4.750	47.625	50.394	31.750	13.894	14.300
C2120	3.000	76.200	5.563	5.563	57.150	54.762	37.313	15.875	17.475
C2160	4.000	101.600	7.137	7.137	76.200	76.200	50.800	21.031	23.825



ANSI M1 Standardmedbringare

Tekniska detaljer (mm)									
Chain No.	Pitch (inch)	Pitch (mm)							
	A	A	E	F	w	e	f	d	g
C2040	1.000	25.400	1.524	1.524	19.050	19.888	13.487	3.505	5.740
C2050	1.250	31.750	2.007	2.007	23.800	24.613	15.900	5.309	7.391
C2060	1.500	38.100	3.175	3.175	28.600	30.201	18.999	5.309	8.788
C2080	2.000	50.800	3.988	3.988	38.100	40.488	25.400	7.112	10.287
C2100	2.500	63.500	4.750	4.750	47.625	50.394	31.750	8.738	14.300
C2120	3.000	76.200	5.563	5.563	57.150	54.762	37.313	10.312	17.475
C2160	4.000	101.600	7.137	7.137	76.200	76.200	50.800	13.894	23.825

