

# Lodret åbnende port med portdug

## Megadoor VL3110

ASSA ABLOY

ASSA ABLOY Entrance Systems

The global leader in  
door opening solutions



## Lodret åbnende port med dug i stor størrelse

Megadoor VL3110 lodret åbnende port med dug er specielt designet til industrier, hvor portene er udsat for fugt, støv og meget høje eller lave temperaturer, eller hvor portåbningen er stor.

Det unikke design og strukturen tilbyder holdbarhed, tæthed, energieffektivitet, en pålidelig drift og minimal vedligeholdelse. Hver enkelt port er individuelt designet, så den kan opfylde kravene til anvendelse, f.eks. høje vindbelastninger.

De vigtigste fordele ved den unikke Megadoor VL3110 er:

- Robust design
- Pålidelig drift
- Lave vedligeholdelsesudgifter
- Tætssluttende
- Fleksibelt design
- Velegnet til skrappe industrimiljøer
- Førsteklasses sikkerhed og kvalitet
- Automatisk portkontrol

### Modstandsdygtig over for skader

- Takket være det fleksible design giver mindre sammenstød ikke varige skader.
- Der er ingen hængsler, fjedre, kabler eller koblinger, som kan blive beskadiget, hvis noget kolliderer med porten.

### Modstår store vindbelastninger

- På grund af portens design med et variabelt antal og forskellig type vandret liggende mellemprofiler kan Megadoor lodret åbnende port med dug dimensioneres, så den modstår store vindbelastninger.

### Ekstremt vejr har ingen indflydelse

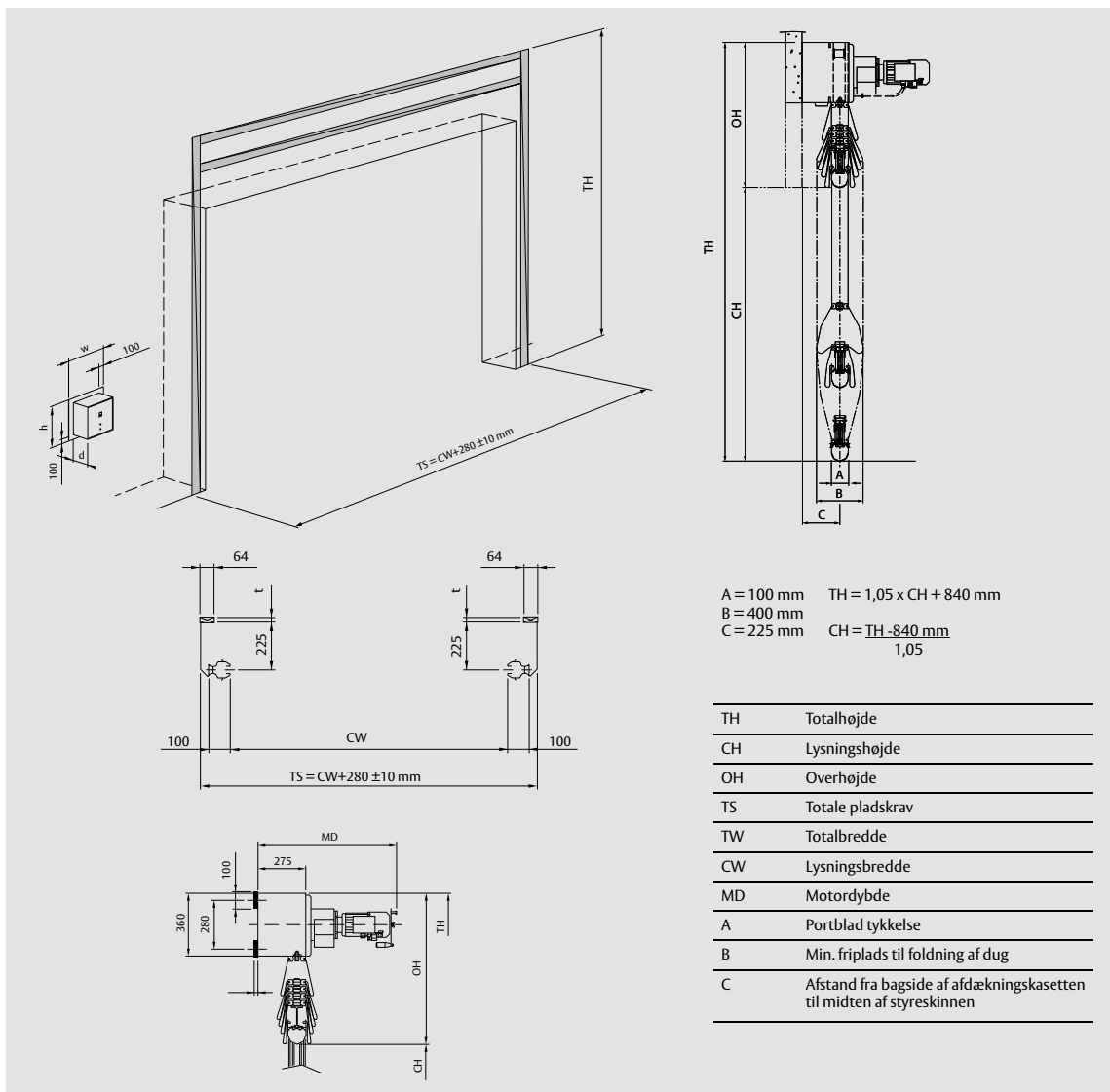
- Megadoor lodret åbnende port med dug er lavet af særdeles holdbare materialer, som nemt klarer temperaturer fra -35°C til +70°C.
- Den forstærkede, UV-resistente, flammeresistente portdug er beskyttet mod skimmel og råd.

## Tekniske data

Maks. størrelse (B / H) <sup>1</sup>	8000 / 12000 mm
Port blad tykkelse	100 mm
Materiale til styreskiner	aluminium
Vinduespaneler	ekstra
Vindbelastningsmodstand <sup>2</sup> (differenstryk)	0.45-1.6 kPa afhænger af størrelsen (klasse 2-5, EN 12424)
Lyddæmpning (standard)	15 dB Rw (ISO 717)
Vandmodstand, EN 12425	klasse 3
Luftgennemtrængelighed, EN 12426	klasse 2
TU-værdi, EN 12428	afhænger af portstørrelse, specifikke data på forespørgsel
Normal åbningshastighed	0,2 - 0,3 m/s
Øget åbningshastighed	0,4 - 0,6 m/s
Operativt miljø, temperaturområde	-35°C til +70°C

1) Andre størrelser på forespørgsel 2) Højere vindbelastningsklassifikation på forespørgsel

# Specifikation af dimensioner



## Valgmuligheder



### Vinduespaneler

Vinduespaneler fås til standard og arktisk dug, så man får et forbedret lysindfald og større udsyn gennem portbladet. Vinduespanelerne fås i fire forskellige størrelser.



### Arktisk portdug

Den arktiske portdug erstatter standarddugen i miljøer med temperaturer ned til  $-54 \text{ }^\circ\text{C}$ .



### Lyddæmpende portdug

Den lyddæmpende portdug er beregnet på miljøer, hvor overføring af lyd gennem porten skal reduceres. Den installeres på begge sider af portbladet.



### Sikkerhedsportdug

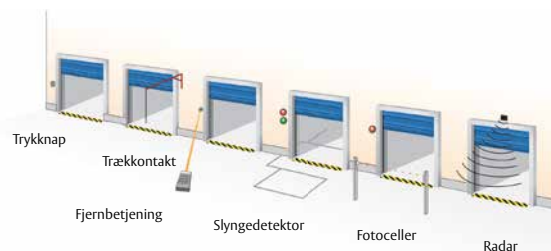
Sikkerhedsportdugen skal bruges i miljøer, hvor sikkerheden er vigtig. Den svarer til standardportdugen med tilføjelse af galvaniserede stålwire inde i dugen. Den installeres på begge sider af portbladet bag standarddugen.



### Varmebestandig portdug

Den varmebestandige portdug erstatter standarddugen på den indvendige side af portdugen, når der er krav om, at de skal klare varme og/eller kemiske risici. Den fås med tre forskellige belægninger afhængigt af det miljø, den skal bruges i.

## Aktivering og automatisering



## Standardfarver



Beige  
RAL 1001



Signalblå  
RAL 5005



Signalgrå  
RAL 7004



Hvid aluminium  
RAL 9006

Gennemsigtig  
hvid



Signalrød  
RAL 3001



Fyrregrøn  
RAL 6009



Antracitgrå  
RAL 7016



Trafikhvid  
RAL 9016