

HYMER Pelarknäckarm



Produktfördelar:

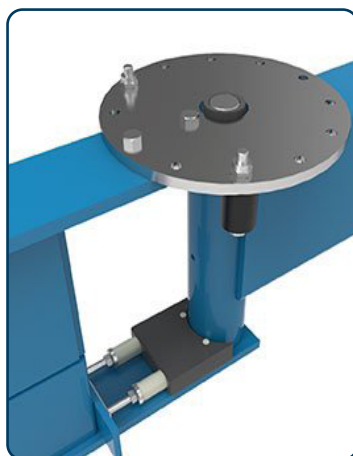
- Snabb montering med expanderbult direkt i golvet
- Kullagrad upphängning av armarna
- Ställbara bromsar
- 280° svängrörelse
- Strömtillförselutrustning ingår
- Levereras pulverlackerad i blå kulör

HYMER Knäckarm monterad i pelare är ett smidigt hjälpmedel vid precisionsarbeten i bl a trånga utrymmen. Knäckarmen finns i kapaciteter från 35 till 100 kg. Ytterarmen är försedd med lyftgalge. Lederna är försedda med ställbara bromsar för kontrollerad svängrörelse. HYMER Pelarknäckarm finns även som HYMER Väggnäckarm.

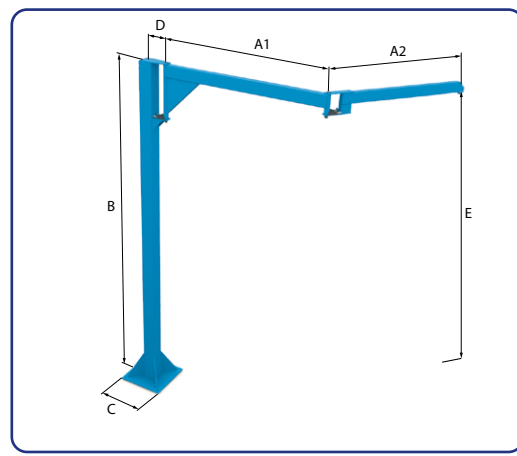
Knäckarmen monteras snabbt och enkelt. Pelarna förankras direkt i betonggolvet* med PMH Expanderbult. Detta ger ett kostnadseffektivt och säkert montage. Knäckarmarna är försedda med kullagrade upphängningar och ställbara bromsar för kontrollerad svängrörelse. Kundanpassade svängkranar erbjuds med stor flexibilitet avseende utförande och med kort leveranstid.



Pelarknäckarm Hymer



Knäckarmsleden med broms och svängbegränsare (tillval)



Måttskiss pelarknäckarm Hymer

Artikel nr.	Benämning	Kapacitet kg	A1 mm	A2 mm	B mm	C mm	D mm	E mm***
27082030	PKH 35/3	35**	1600	1400	3020	500	190	2940
27082040	PKH 35/4	35**	2100	1900	3020	500	190	2940
27083030	PKH 85/3	85**	1600	1400	3020	500	190	2930
27083040	PKH 85/4	85**	2100	1900	3020	500	190	2930
27084030	PKH 100/3	100	1600	1400	3020	500	200	2920
27084040	PKH 100/3	100	2100	1900	3020	500	200	2920

* Kvalité min. C25, tjocklek beroende på kapacitet. ** Ej ämnad för telfer. *** Till lyftgalge