

Artikelbeskrivning/produktbilder



Beskrivning

Material:

Högteknologisk keramik Cerazur.

Utförande:

Slipat.

Anmärkning:

Styrbultar av Form A används för att positionera arbetsstycken och fixturdelar i hål med passmått.

Den avplanade Form C kan användas för att överbrygga toleranser för hålavstånd eller låsa delen som ska positioneras i en riktning. Styrbultar av Form A fungerar även som anslag och fötter för fixturer.

Fördelar:

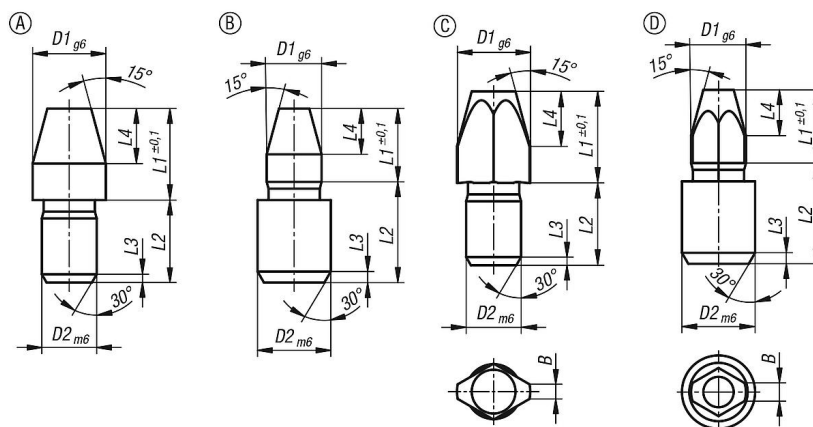
Cerazur är extremt slagålitligt och böjhållfast. Basen i materialet är zirkoniumdioxid. Det handlar om en metall-keramik-kompoundlösning.

Ritningsinformation:

Form A och B: cylindriska styrbultar

Form C och D: avplanade styrbultar

Ritningar



Beställningsnr.	Form	B	D1	D2	L1	L2	L3	L4	SW
02020-01-10607	A	-	6	4	7	6	0,6	4	-
02020-01-10612	A	-	6	4	12	6	0,6	4	-
02020-01-10810	A	-	8	6	10	9	0,9	6	-
02020-01-10816	A	-	8	6	16	9	0,9	6	-
02020-01-11010	A	-	10	6	10	9	0,9	6	-
02020-01-11018	A	-	10	6	18	9	0,9	6	-
02020-01-11210	A	-	12	6	10	9	0,9	6	-
02020-01-11218	A	-	12	6	18	9	0,9	6	-
02020-01-11613	A	-	16	8	13	12	1,2	8	-
02020-01-11622	A	-	16	8	22	12	1,2	8	-
02020-01-20307	B	-	3	4	7	6	0,6	3	-
02020-01-20312	B	-	3	4	12	6	0,6	3	-
02020-01-20410	B	-	4	6	10	9	0,9	4	-
02020-01-20416	B	-	4	6	16	9	0,9	4	-
02020-01-20610	B	-	6	8	10	9	1,2	5	-
02020-01-20618	B	-	6	8	18	9	1,2	5	-

Beställningsnr.	Form	B	D1	D2	L1	L2	L3	L4	SW
02020-01-30607	C	1	6	4	7	6	0,6	4	3,8
02020-01-30612	C	1	6	4	12	6	0,6	4	3,8
02020-01-30810	C	1,6	8	6	10	9	0,9	6	5,3
02020-01-30816	C	1,6	8	6	16	9	0,9	6	5,3
02020-01-31010	C	2,5	10	6	10	9	0,9	6	7
02020-01-31018	C	2,5	10	6	18	9	0,9	6	7
02020-01-31210	C	2,5	12	6	10	9	0,9	6	8
02020-01-31218	C	2,5	12	6	18	9	0,9	6	8
02020-01-31613	C	3,5	16	8	13	12	1,2	8	10,8
02020-01-31622	C	3,5	16	8	22	12	1,2	8	10,8
02020-01-40307	D	1,2	3	4	7	6	0,6	3	2,4
02020-01-40312	D	1,2	3	4	12	6	0,6	3	2,4
02020-01-40410	D	1,6	4	6	10	9	0,9	4	3,2
02020-01-40416	D	1,6	4	6	16	9	0,9	4	3,2
02020-01-40610	D	2	6	8	10	9	1,2	5	4,5
02020-01-40618	D	2	6	8	18	9	1,2	5	4,5