

LUCIFER

Rustfri magnetventiler

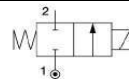


**Ventiler 2/2, Rustfri stål
 316L**

Port	Lysning mm	Flow		Differens tryk bar		Medie temperatur			Pakning	Type nr andre spoler og options			Power		El- gruppe	Teg- ning
		Væsker kv	Gas Qmax l/min	Min DC	Max AC	Gas	Væske	Olie		Ventil	Hus	Spole	DC	AC		

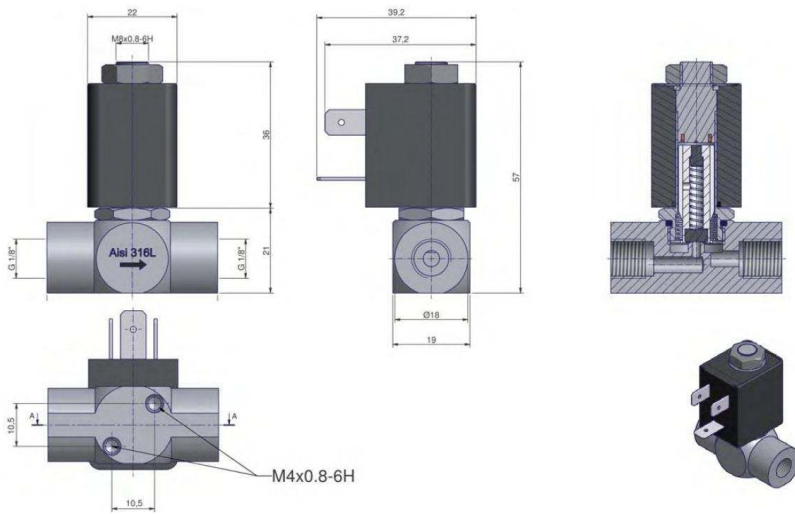
Direkte virkende, strømløs lukket

Normally closed

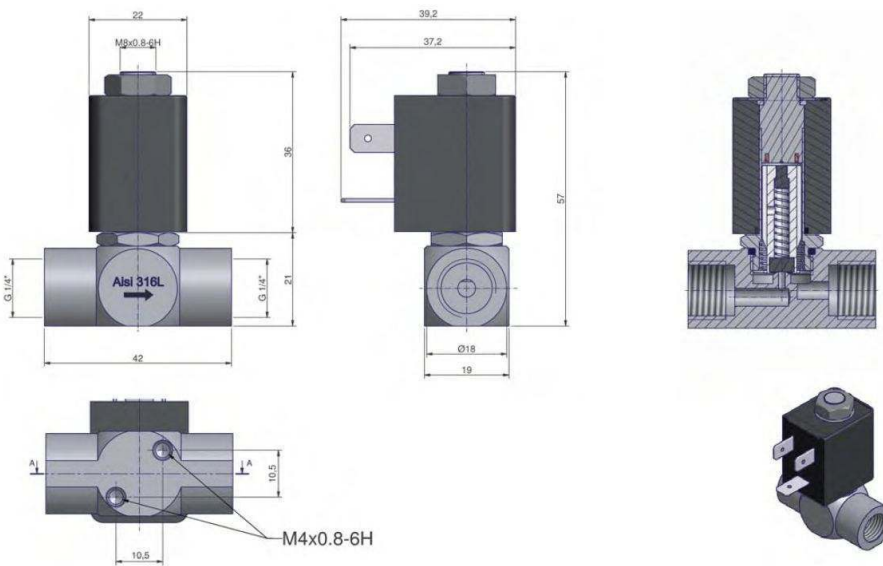


1/8	1,5	1	-		0 0	15 10	20 16	140	140	140	FKM	201LG1GVG2	8993 8993	WB 8980	5 2,5	4,5 2	1	1
	2	1,83	-		0 0	10 7	15 12	140 140	140 140	140	FKM	201LG1JVG2	8993 8993	WB 8980	5 2,5	4,5 2	1	1
	2,5	2,33	-		0 0	7 5	10 8	140 140	140 140	140	FKM	201LG1LVG2	8993 8993	WB 1000	5 2,5	4,5 2	1	1

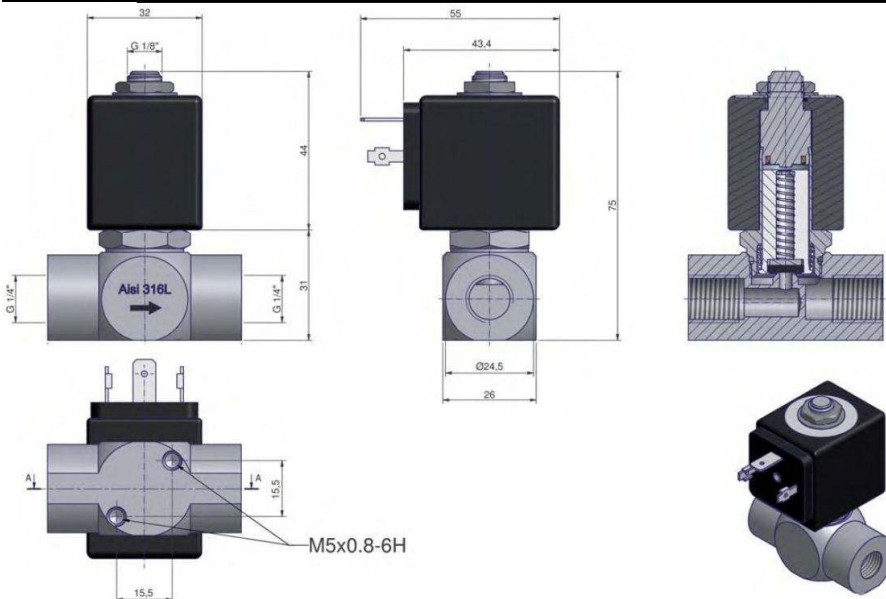
1/4	1,5	1	-		0 0	15 10	20 16	140	140	140	FKM	201LG2GVG2	8993 8993	WB 8980	5 2,5	4,5 2	1	2
	2	1,83	-		0 0	10 7	15 12	140 140	140 140	140	FKM	201LG2JVG2	8993 8993	WB 8980	5 2,5	4,5 2	1	2
	2,5	2,33	-		0 0	7 5	10 8	140 140	140 140	140	FKM	201LG2LVG2	8993 8993	WB 1000	5 2,5	4,5 2	1	2
	3	4,5	-		0 0	8 7,5 11	8 9 19	140 140 140	140 140 140	140	FKM	201LG2JVG7	2995 4270 2995	1865 1000 2425	9 8 14	8 8 14	2	3
	3,5	6	-		0 0	6 5,5 14	6 6 10	140 140 140	140 140 140	140	FKM	201LG2LVG7	2995 4270 2995	1865 1000 2425	9 8 14	8 8 14	2	3



Dim Ref 1



Dim Ref 2



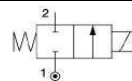
Dim Ref 3

Ventiler 2/2, Rustfri stål

Port	Lysning mm	Flow		Differens tryk bar		Medie temperatur			Pakning	Type nr andre spoler og options			Power		El- gruppe	Teg- ning
		Væsker kv	Gas Qmax l/min	Min DC	Max AC	Gas	Væske	Olie		Ventil	Hus	Spole	DC	AC		

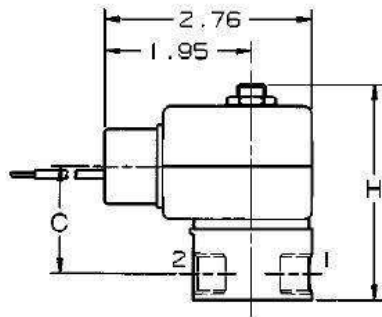
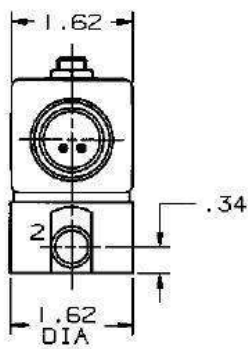
Direkte virkende, strømløs lukket

Normally closed



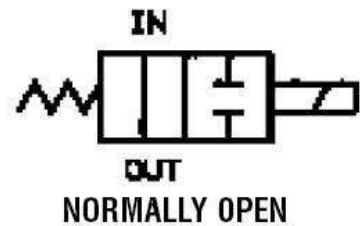
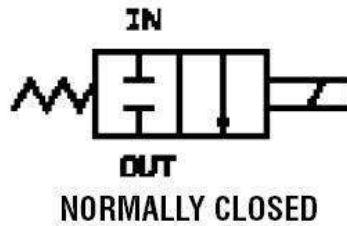
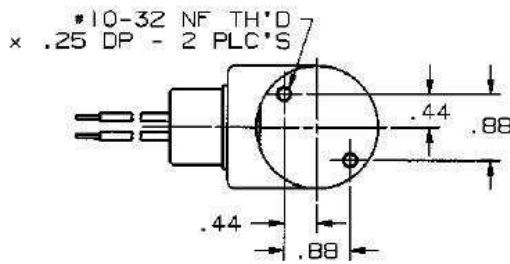
1/4	0,8	0,3	-	17	0	170	200	85	85	85	NBR	71216SN2BL00	2995	1865	9	8	2	101	
					0	170	200	85	85	85			4270	1000	8	8			
					0	200	200	85	85	85			4270	6265	14	14			
		1,5	1,5	12,5	80	0	20	20	100	100	100	FKM	121V5406	2995	1865	9	8	2	6
						0	20	20	120	120	120			4270	1000	8	8		
						0	20	20	120	120	120			4270	1000	8	8		
		1,5	1,5	15	80	0	25	60	-	100	-	Ruby	121V5463	2995	1865	9	8	2	6
						0	30	75	-	130	-			4270	1000	8	8		
						0	55	100	-	140	-			4270	6265	14	14		
		1,5	1,5	-	80	0	10	10	75	75	75	FKM	121V5497	2995	2740	1,6	-	6	6
						0	20	10	75	75	75			-	5910	0,3	-		
						0	20	10	75	75	75			-	5910	0,3	-		
	2,5	3,5	8,5	220	0	7	14	100	100	100	FKM	121V5706	2995	1865	9	8	2	6	
					0	9	14	120	120	120			4270	1000	8	8			
					0	14	14	120	120	120			4270	6265	14	14			
	2,5	3,5	25	220	0	10	28	-	100	-	Ruby	121V5763	2995	1865	9	8	2	6	
					0	12	34	-	130	-			4270	1000	8	8			
					0	22	50	-	140	-			4270	6265	14	14			
	3	4,5	27	315	0	7	10	100	100	100	FKM	121V5306	2995	1865	9	8	2	6	
					0	8,5	10	120	120	120			4270	1000	8	8			
					0	10	10	120	120	120			4270	6265	14	14			
	3	4,5	27	315	0	7	20	-	100	-	Ruby	121V5363	2995	1865	9	8	2	6	
					0	8,5	25	-	130	-			4270	1000	8	8			
					0	15	36	-	140	-			4270	6265	14	14			
	4	7	10,5	450	0	4	10	100	100	100	FKM	121V5206	2995	1865	9	8	2	6	
					0	5	10	120	120	120			4270	1000	8	8			
					0	10	-	120	120	120			4270	6265	14	-			
	4	7	35	450	0	4	12	-	100	-	Ruby	121V5263	2995	1865	9	8	2	6	
					0	5	15	-	130	-			4270	1000	8	8			
					0	10	22	-	140	-			4270	6265	14	14			
	4	7	35	450	0	3,5	3,5	100	100	100	PTFE	121V5212	2995	1865	9	8	2	6	
					0	3,5	3,5	130	130	130			4270	1000	8	8			
					0	3,5	3,5	130	130	130			4270	1000	8	8			
	5	10	11,5	750	0	2	7	100	100	100	FKM	121V5106	2995	1865	9	8	2	6	
					0	2,8	7	120	120	120			4270	1000	8	8			
					0	5	7	120	120	120			4270	6265	14	-			
	5	10	40	750	0	2	8,5	-	100	-	Ruby	121V5163	2995	1865	9	8	2	6	
					0	3,5	10	-	130	-			4270	1000	8	8			
					0	6,5	14	-	140	-			4270	6265	14	14			
	5	10	40	750	0	2	2,8	100	100	100	PTFE	121V5112	2995	1865	9	8	2	6	
					0	1,2	2,8	130	130	130			4270	1000	8	8			
					0	1,2	2,8	130	130	130			4270	1000	8	8			

DRAWINGS



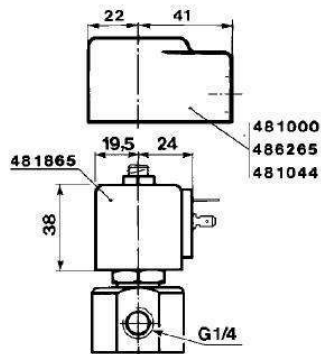
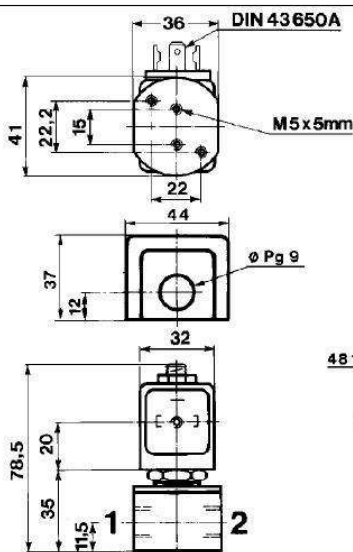
Valve	Dimension	
	H	C
71215SN1XXXX	2.84	1.48
71215SN2XXXX	2.84	1.48
71216SN1XXXX	2.84	1.48
71216SN2XXXX	2.84	1.48
71225SN1XXXX	3.08	1.68
71225SN2XXXX	3.08	1.68

X" denotes multiple digit combinations for brevity.



Port Identification: 1-OUT/2-IN

#101



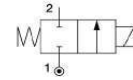
Dimension reference 6

Ventiler 2/2, Rustfri stål 316L

Port	Lysning mm	Flow		Differens tryk bar		Medie temperatur			Pakning	Type nr andre spoler og options			Power		El- gruppe	Teg- ning
		Væsker kv	Gas Qmax l/min	Min DC	Max AC	Gas	Væske	Olie		Ventil	Hus	Spole	DC	AC		

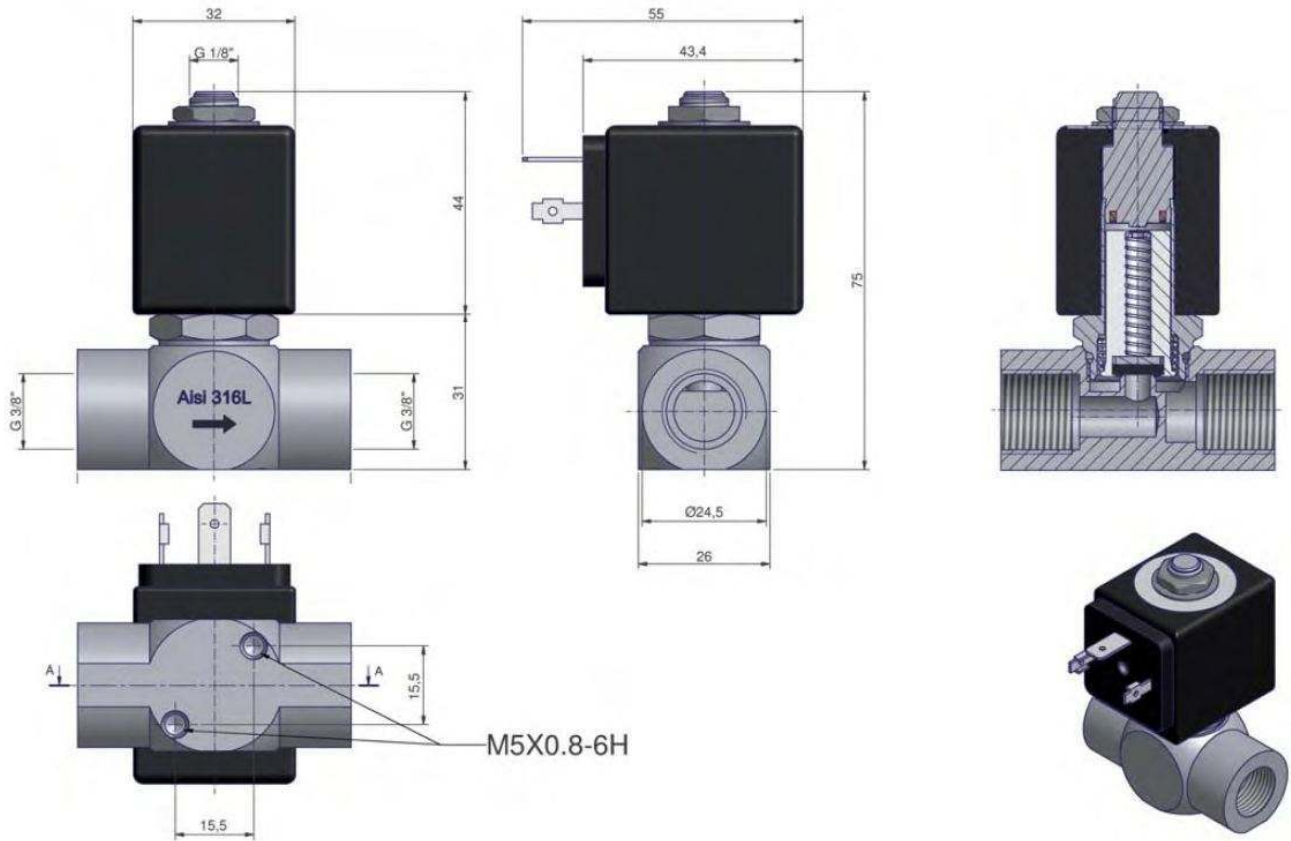
Direkte virkende, strømløs lukket

Normally closed

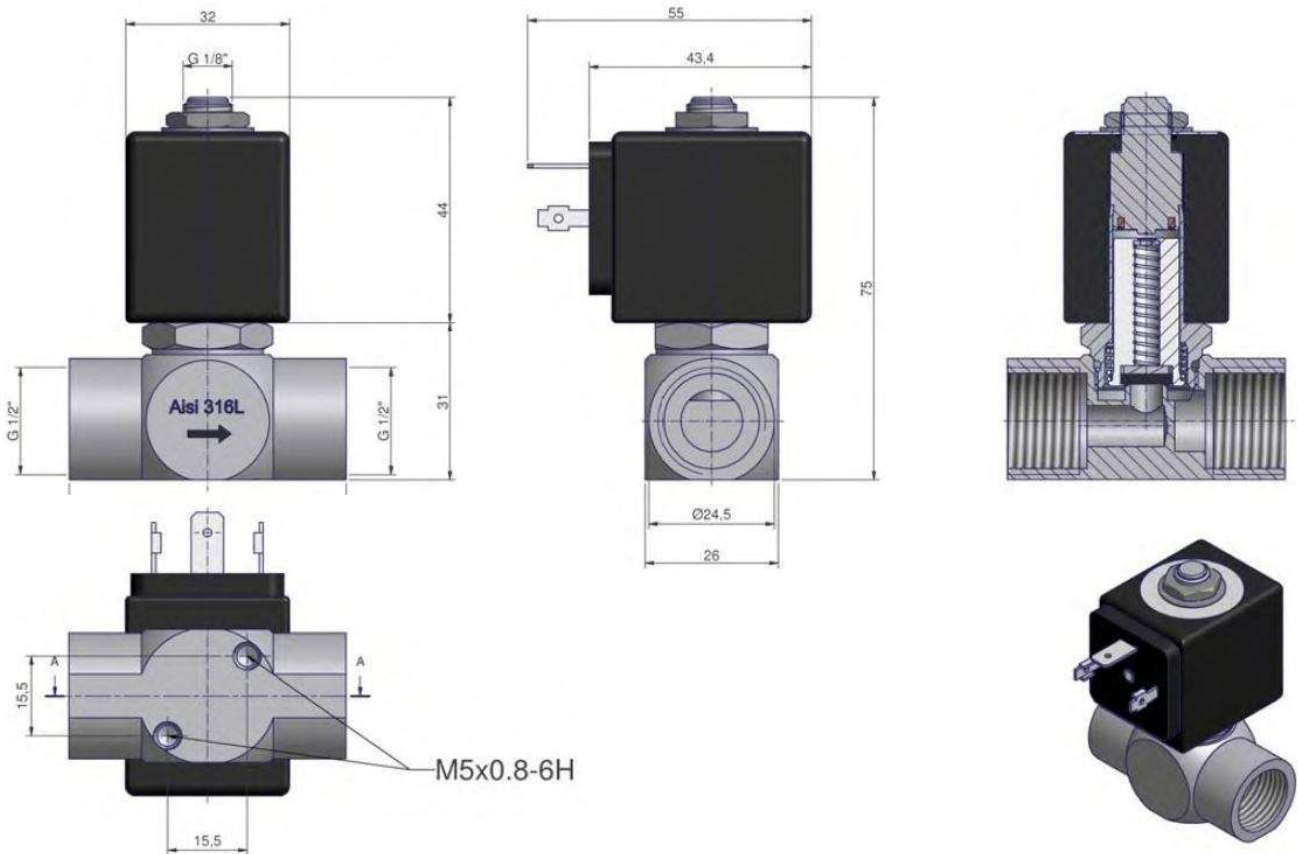


3/8	5	11	-		0	3	3	140	140	140	FKM	201LG3SVG7	2995	1865	9	8	2	4
					0	2,5	3	140	140	140			4270	1000	8	8	14	
						3,5	7	140	140	140			2995	2425	14	14		
6,2	13	-			0	2	2	140	140	140	FKM	201LG3UVG7	2995	1865	9	8	2	4
					0	1,5	2,5	140	140	140			4270	1000	8	8	14	
					0	2,5	4,5	140	140	140			2995	2425	14	14		

1/2	5	11	-		0	3	3	140	140	140	FKM	201LG4SVG7	2995	1865	9	8	2	5
					0	2,5	3	140	140	140			4270	1000	8	8	14	
						3,5	7	140	140	140			2995	2425	14	14		
6,2	13	-			0	2	2	140	140	140	FKM	201LG4UVG7	2995	1865	9	8	2	5
					0	1,5	2,5	140	140	140			4270	1000	8	8	14	
					0	2,5	4,5	140	140	140			2995	2425	14	14		



Dim Ref 4



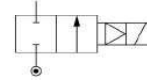
Dim Ref 5.

Ventiler 2/2, Rustfri stål

Port	Lysning mm	Flow		Differens tryk bar		Medie temperatur luft			Pakning	Type nr andre spoler og options			Power		El- gruppe	Teg- ning
		Væsker kv	Gas Qmax l/min	Min DC	Max AC	gas	væske	damp		Ventil	Hus	Spole	DC	AC		

Magnalift, strømløs lukket

Normally closed

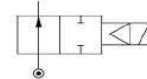


1/2"	15	54	54	-	0	-	7	85	85	-	FKM	72218RG4UV00	2995	1865	9	8	2	102
					0	-	7	85	85	-			4270	1000	8	8		
						2,8	-	85	85	-			4270	6265	14	-		
1/2"	15	54	54	-	0	-	7	-	85	-	EPDM	72218RG4UE00	4270	1000	8	8	2	102
					0	3,8	4	-	100	145			4270	6265	14	14		
					0	-	4	-	100	145			2995	2425	-	14		

3/4"	19	71	71	-	0	-	7	85	85	-	FKM	72218RG5VV00	2995	1865	9	8	2	102
					0	-	7	85	85	-			4270	1000	8	8		
						2,8	-	85	85	-			4270	6265	14	-		
3/4"	19	71	71	-	0	-	7	-	85	-	EPDM	72218RG5VE00	4270	1000	8	8	2	102
					0	3,8	4	-	100	145			4270	6265	14	14		
					0	-	4	-	100	145			2995	2425	-	14		

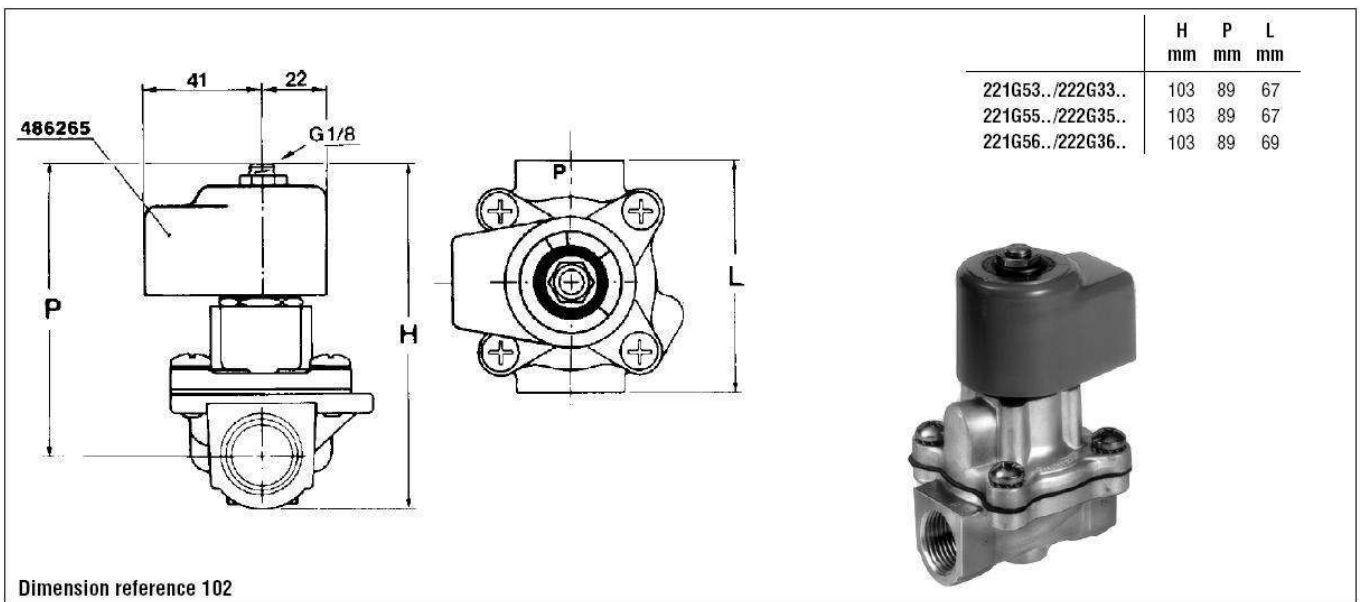
Magnalift, strømløs åben

Normally open



1/2"	16	58	58	-	0	8,5	8,5	85	85	-	FKM	72228RG4UV00	4270	6265	14	14	2	102
1/2"	16	58	58	-	0	8,5	8,5	-	100	-	EPDM	72228RG4UE00	4270	6265	14	14	2	102
					0		3,5	-		145			4270	6265	14	14		

3/4"	19	71	71	-	0	8,5	8,5	85	85	-	FKM	72228RG5VV00	4270	6265	14	14	2	102
------	----	----	----	---	---	-----	-----	----	----	---	-----	--------------	------	------	----	----	---	-----

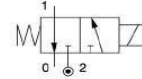


Ventiler 3/2, Rustfri stål

Port	Lysning mm	Flow		Differens tryk bar		Medie temperatur			Pakning	Type nr andre spoler og options			Power		El-gruppe	Tegning
		Væsker kv	Gas Qmax l/min	Min	Max	Gas	Væske	Olie		Ventil	Hus	Spole	DC	AC		

Direkte virkende, strømløs lukket

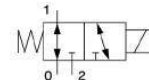
Normally closed



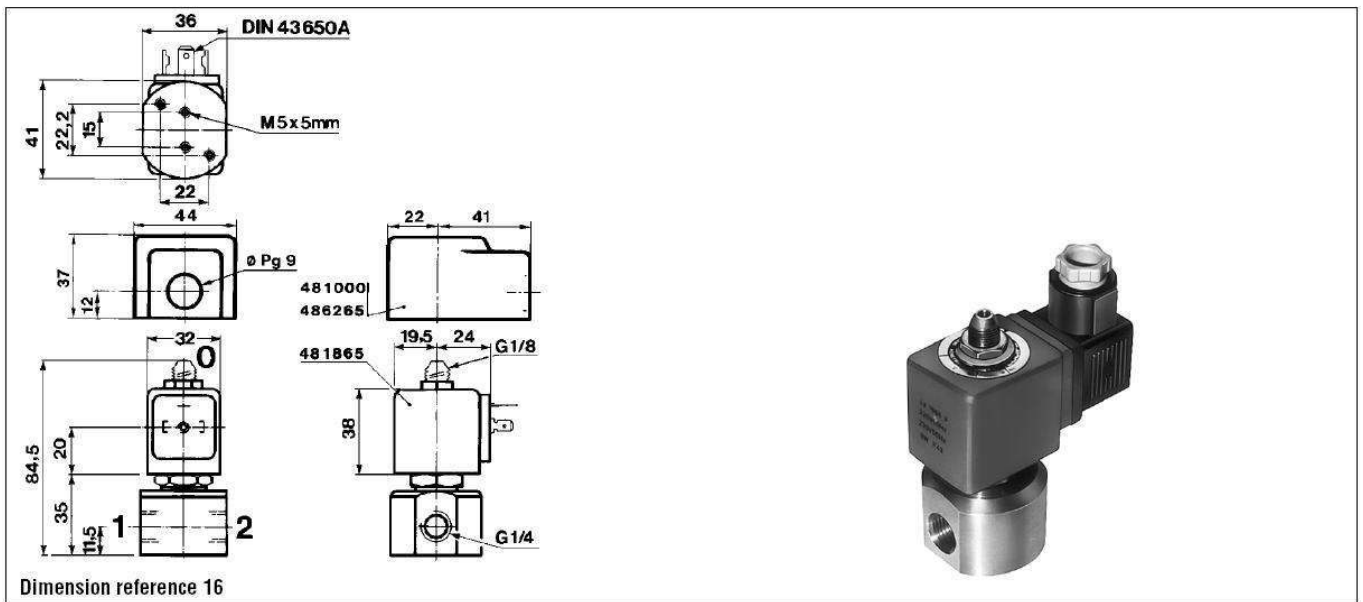
1/4	1,5	1,5	6	80	0 0	15 15	15 15	100 120	100 120	100 120	FKM	131V5406	2995 4270	1865 1000	9 8	8 8	2	16
	1,5	1,5	15	80	0 0 0	15 15 15	15 15 15	100 130 180	100 130 180	100 130 180	Ruby	131V5463	2995 4270 4270	1865 1000 6265	9 8 14	8 8 14	2	16
	1,5	1,5		80	0 0	7 7	7 7	75 75	75 75	75 75	FKM	131V5497	2995 -	2740 5910	1,6 0,3	- -	6	16
	2,5	3,5	8,5	220	0 0	7 7	7 7	100 120	100 120	100 120	FKM	131V5306	2995 4270	1865 1000	9 8	8 8	2	16
	2,5	3,5	9,5	220	0 0 0	7 7 7	7 7 7	100 130 180	100 130 180	100 130 180	Ruby	131V5363	2995 4270 4270	1865 1000 6265	9 8 14	8 8 14	2	16
	2,5	3	-	180	0 0	2 2	- -	75 75	75 75	75 75	FKM	131V5397	2995 -	2740 5910	1,6 0,3	- -	6	16

Direkte virkende, universal

Universal



1/4	1,5	1,6	4,5	80	0 0	10 10	10 10	100 120	100 120	100 120	FKM	133V5406	2995 4270	1865 1000	9 8	8 8	2	16
	1,5	1,6	4,5	80	0 0 0	10 10 10	10 10 10	100 130 180	100 130 180	100 130 180	Ruby	133V5463	2995 4270 4270	1865 1000 6265	9 8 14	8 8 14	2	16
	2,5	3,5	8,5	220	0 0	4 4	4 4	100 120	100 120	100 120	FKM	133V5306	2995 4270	1865 1000	9 8	8 8	2	16
	2,5	3,5	8,5	220	0 0 0	4 4 4	4 4 4	100 130 180	100 130 180	100 130 180	Ruby	133V5363	2995 4270 4270	1865 1000 6265	9 8 14	8 8 14	2	16

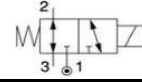


Ventiler 3/2, Rustfri stål

Port	Lysning mm	Flow		Differens tryk bar		Medie temperatur			Pakning	Type nr andre spoler og options			Power		El- gruppe	Teg- ning
		Væsker kv	Gas Qmax l/min	Min	Max	Gas	Væske	Olie		Ventil	Hus	Spole	DC	AC		

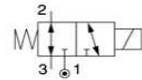
Direkte virkende, universal

Direct operated



1/4	2	2,5	6	140	0	12	12	65	65	65	FKM	U133V5595		2965	0,8	-	10	86
					0	12	12	65	65	65		1		2310	6	6		
	2,5	3,5	8,5	220	0	8,5	8,5	75	75	75	FKM	U133V5695		2965	0,8	-	10	86
					0	8,5	8,5	75	75	75		1		2310	6	6		

Direct operated



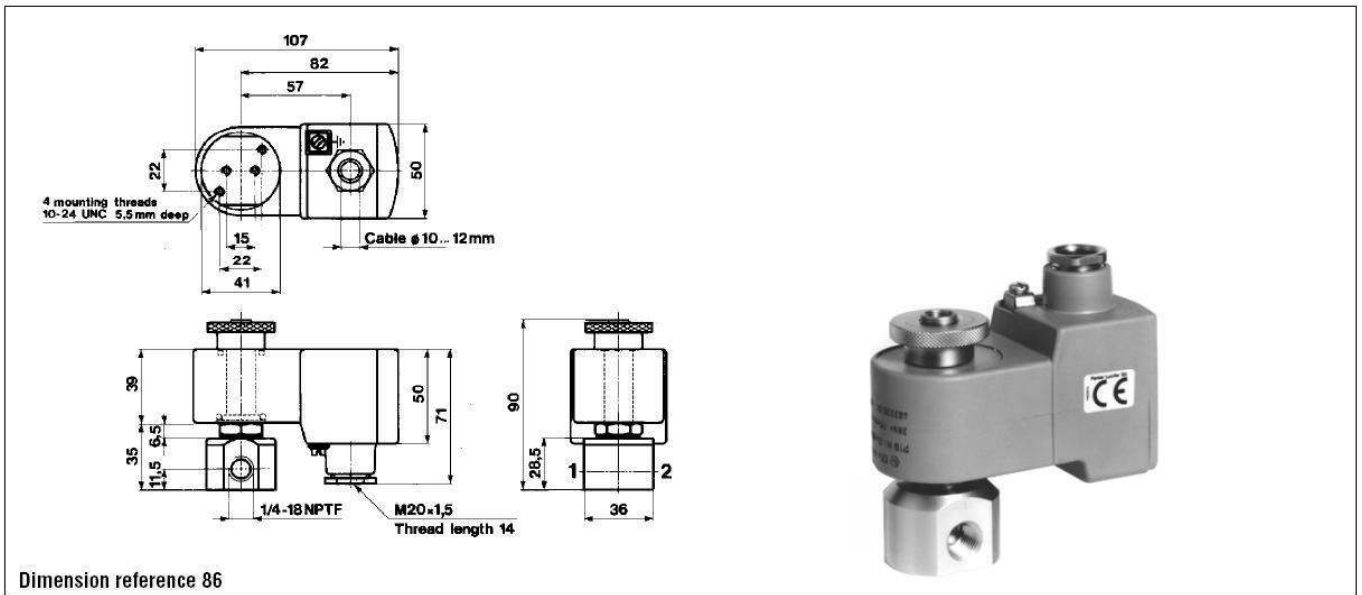
Direkte virkende, universal

1/4	5	-	-	680	0	10	-	65	-	-	NBR	U133X5156		2965	0,8	-	10	7770
					0	10	10	65	-	-		1		2310	6	6		
	5	-	-	680	0	10	-	65	-	-	NBR	U133X5196		2965	0,8	-	10	7770
					0	10	10	75	-	-		1		2310	6	6		

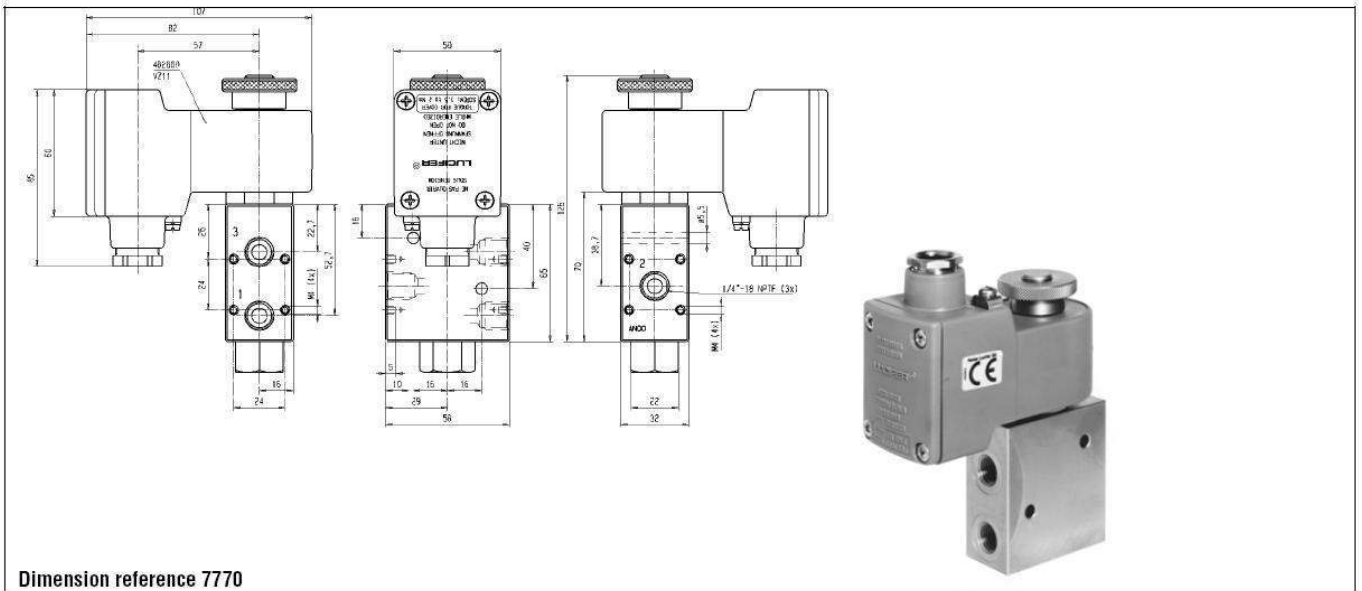
3/8	5	-	-	680	0	10	-	65	-	-	NBR	U133X5296		2965	0,8	-	10	7669
					0	10	10	75	-	-		1		2310	6	6		

1 ventil med NPT gevind

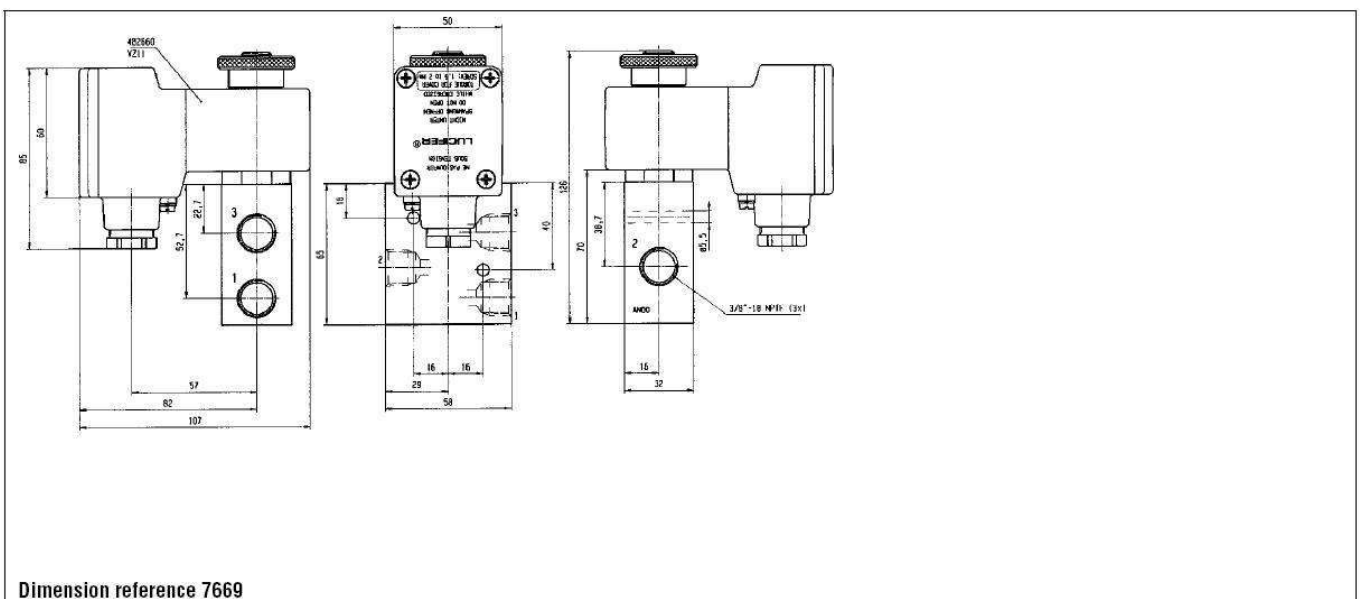
2 ventil med manuel override



Dimension reference 86



Dimension reference 7770



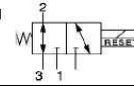
Dimension reference 7669

Ventiler 3/2, Rustfri Stål

Port	Lysning mm	Flow		Differens tryk bar		Medie temperatur		Pakning	Type nr andre spoler og options			Power		El-gruppe	Tegning
		Væsker kv	Gas Qmax l/min	Min DC	Max AC	min	max		Ventil	Hus	Spole	DC	AC		

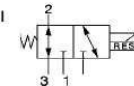
Rustfri med Gevind

Direct operated with manual reset



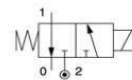
1/4	5	-	-	680	0	10	-	-25		65	NBR	U033X5156 2 + 4	-	2870	0,8	-	12	7771
						10	10							2310	6	6		

Direct operated with manual reset



3/8	5	-	-	680	0	10	-	-25		65	NBR	U033X5256 2 + 4	-	2870	0,8	-	12	7671
						10	10							2310	6	6		

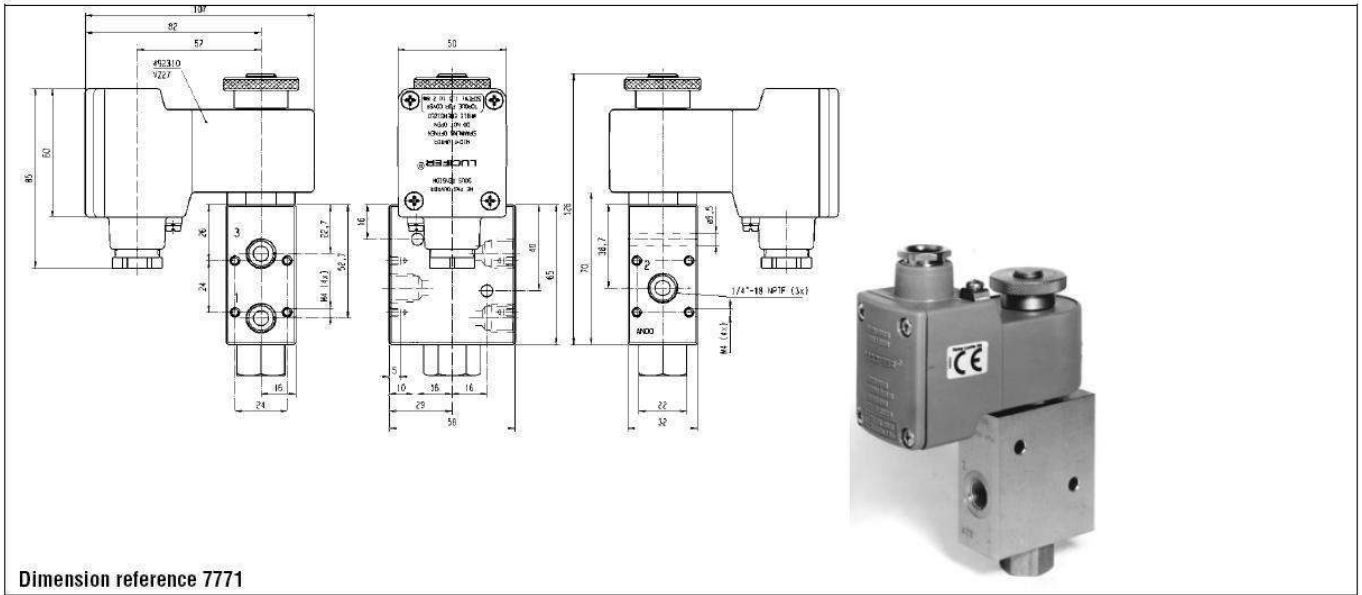
Direct operated



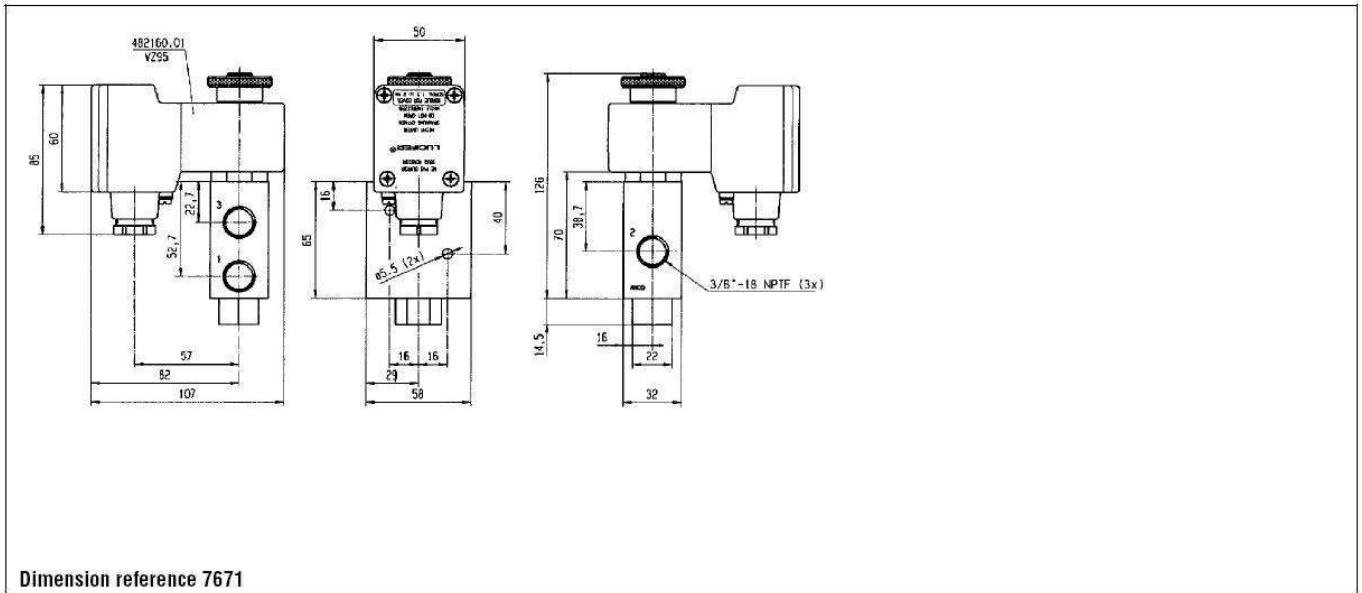
Rustfri til Sub base montering

SB	2,5	-	-	220	0	10	-	-25		65	NBR	U133F5695 2	-	2965	0,8	-	10	85
						10	10	-25		75				2310	6	6		

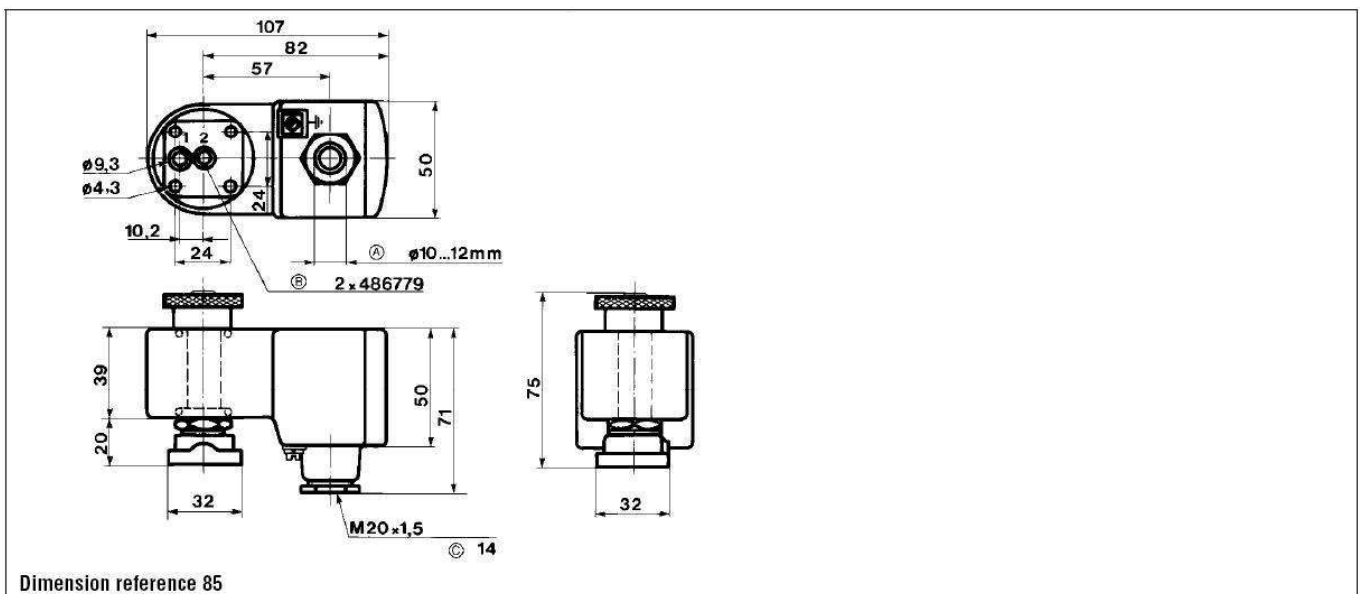
- 2 Ventil med NPT gevind
- 4 Ventil med manuel reset



Dimension reference 771



Dimension reference 7671



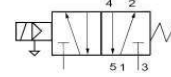
Dimension reference 85

Ventiler 5/2, Rustfri stål 316L

Port	Lysning mm	Flow		Differens tryk bar		Medie temperatur		Pakning	Type nr andre spoler og options			Power		El-gruppe	Tegning
		Væsker kv	Gas Qmax l/min	Min DC	Max AC	Min	Max		Ventil	Hus	Spole	DC	AC		

Rustfri med gevind 5/2

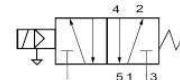
Pilot operated - Integrated pilot



1/4-1/8	4	-	-	600	2	10	10	-25	-	80	NBR	U341P0150 1 + 2	8993	8980	2,5	2	1	7576
---------	---	---	---	-----	---	----	----	-----	---	----	-----	--------------------	------	------	-----	---	---	------

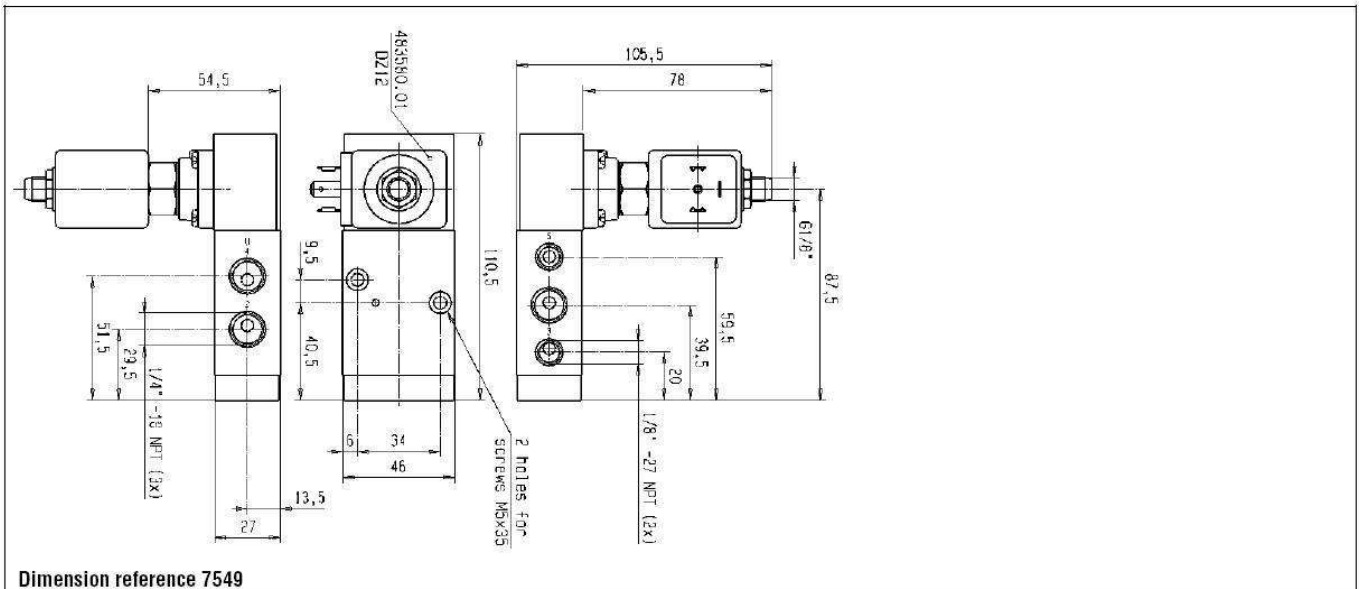
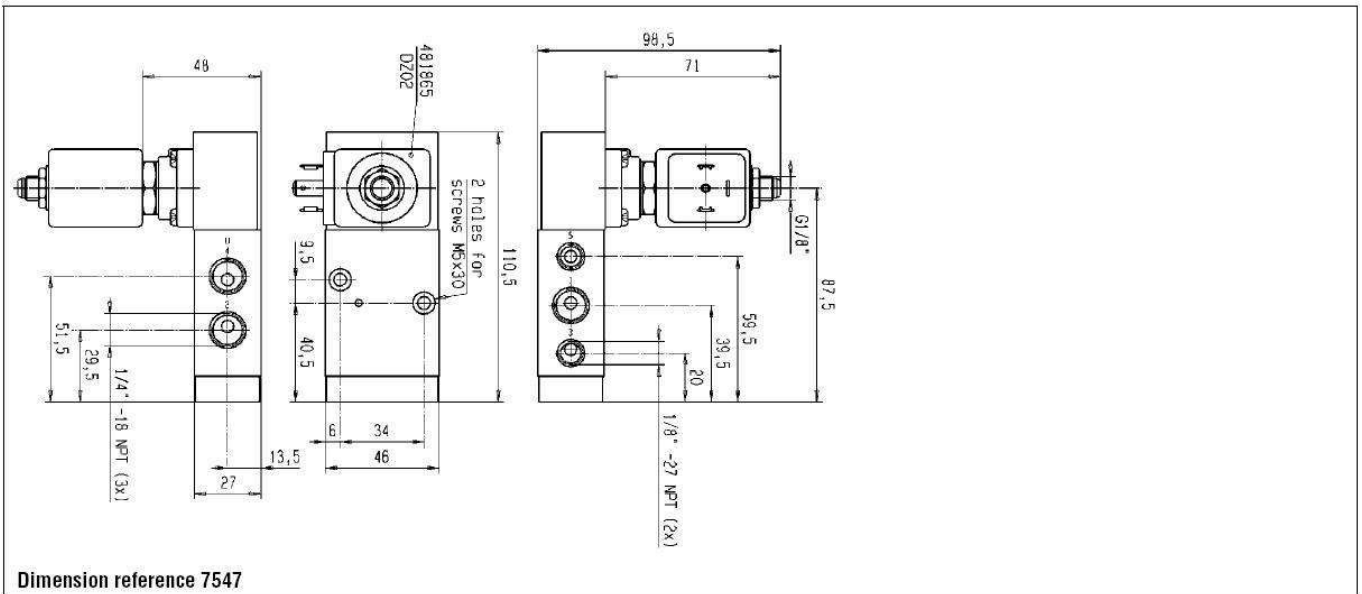
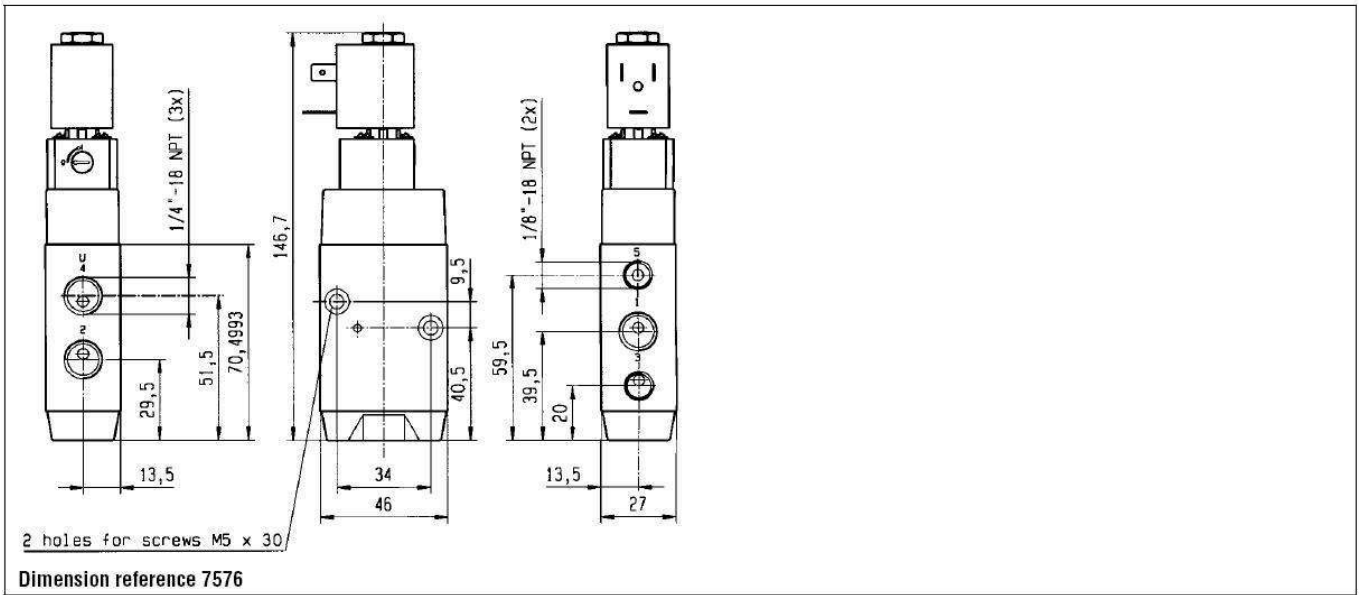
Rustfri med gevind 5/2

Pilot operated



1/4-1/8	4	-	-	600	2	10	10	-25	-	75	NBR	U341P3150 2	2995 4270	1865 1000	9 8	8 8	2	7547
	4	-	-	600	2	10	10	-25	-	75	NBR	U341P3192 2	-	3580	0,4	-	7	7549

1. ventil med manuel override
2. ventil med NPT port

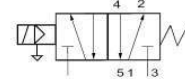


Ventiler 5/2, Rustfri stål 316L

Port	Lysning mm	Flow		Differens tryk bar		Medie temperatur		Pakning	Type nr andre spoler og options			Power		El- gruppe	Teg- ning
		Væsker kv	Gas Qmax l/min	Min DC	Max AC	Min	Max		Ventil	Hus	Spole	DC	AC		

Rustfri, med gevind 5/2

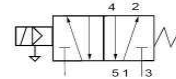
Pilot operated



1/4-1/8	4	-	-	600	2	10	10	-25	-	75	NBR	U341P3195	-	2965	0,8	-	10	7550
													2	2310	6	6		

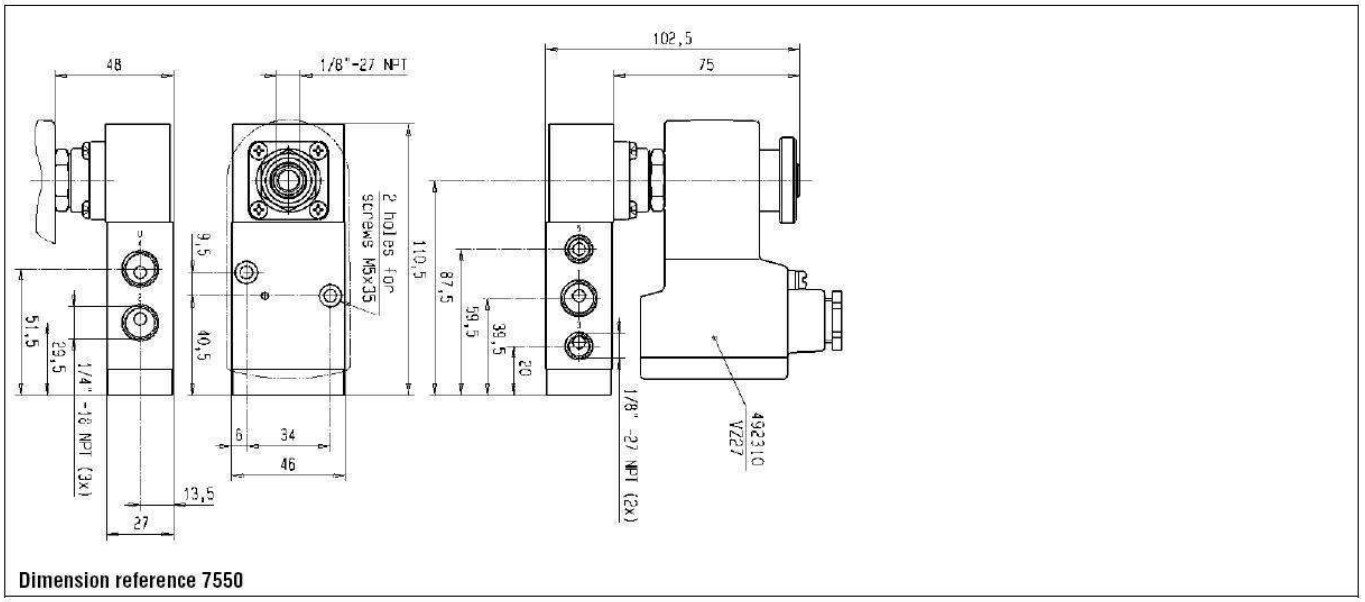
Rustfri med gevind 5/2

Pilot operated - Integrated
pilot

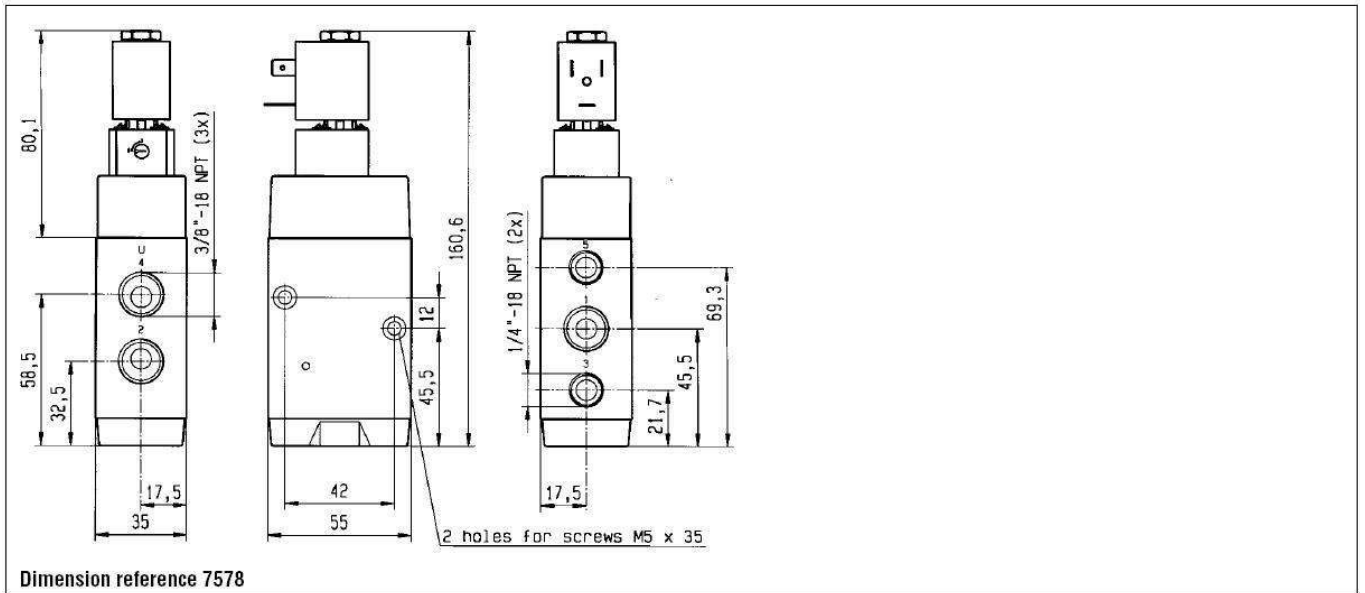


3/8-1/4	8	-	-	1400	2	10	10	-25	-	80	NBR	U341P0250	8993	8980	2,5	2	1	7578
													2					

2. ventil med NPT port



Dimension reference 7550



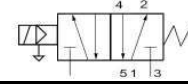
Dimension reference 7578

Ventiler 5/2, Rustfri stål 316L

Port	Lysning mm	Flow		Differens tryk bar		Medie temperatur		Pakning	Type nr andre spoler og options			Power		El- gruppe	Teg- ning
		Væsker kv Qmax	Gas l/min	Min DC	Max AC	Min	Max		Ventil	Hus	Spole	DC	AC		

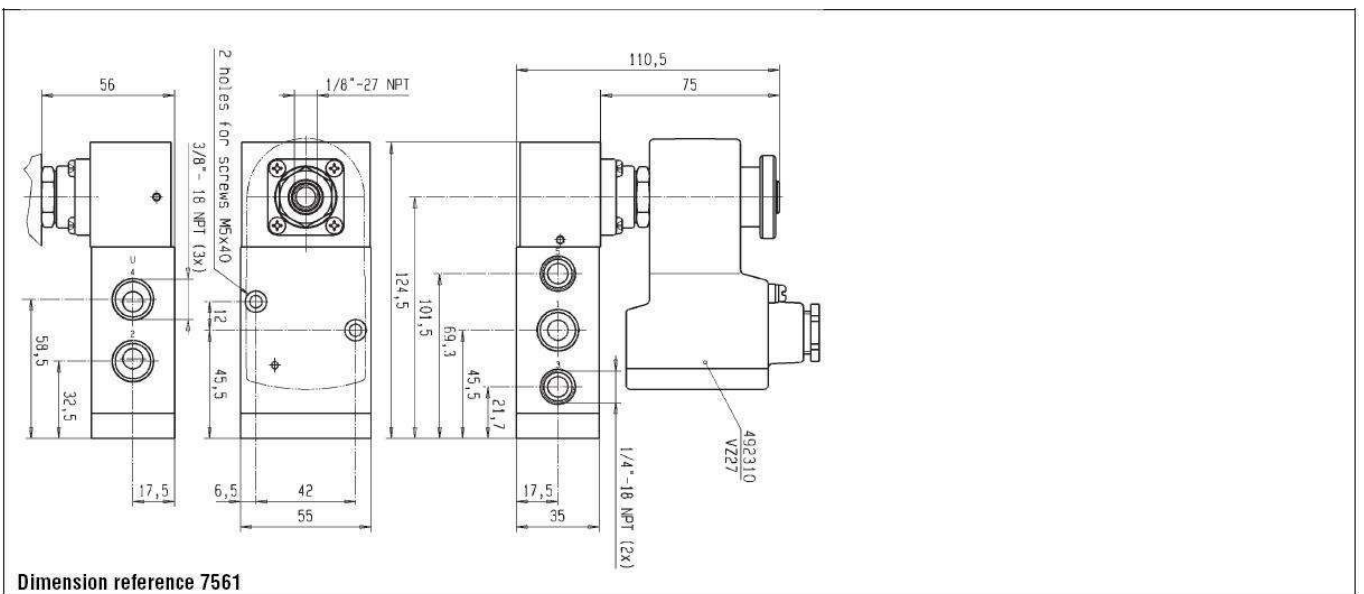
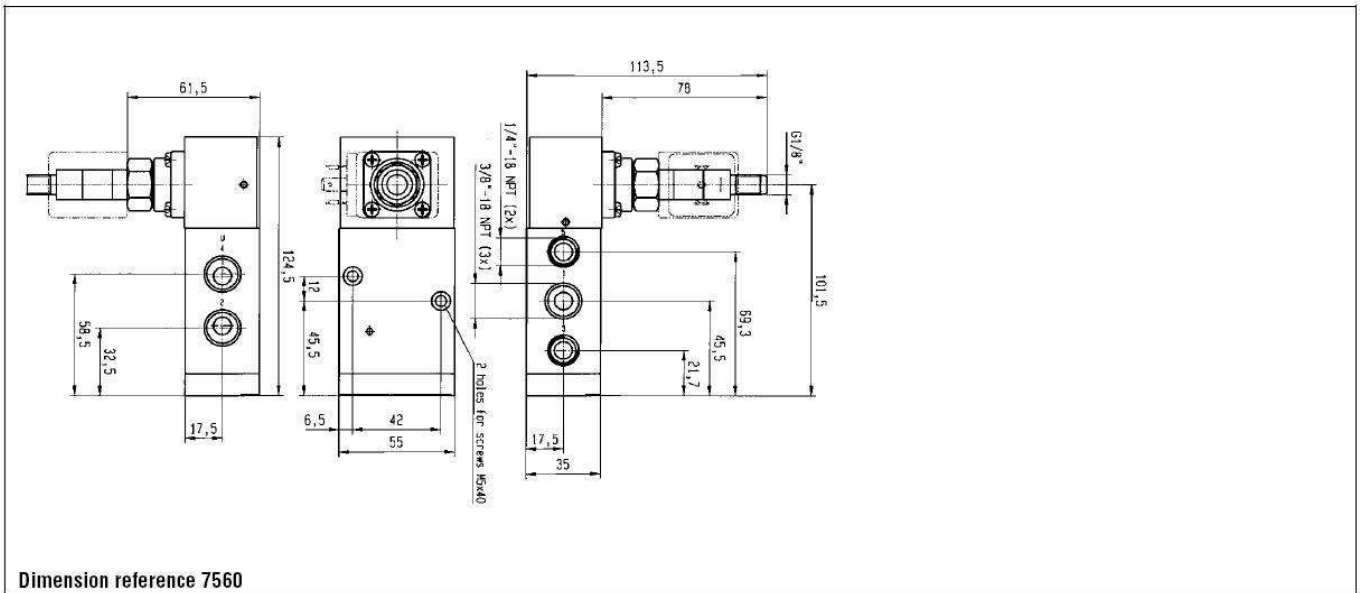
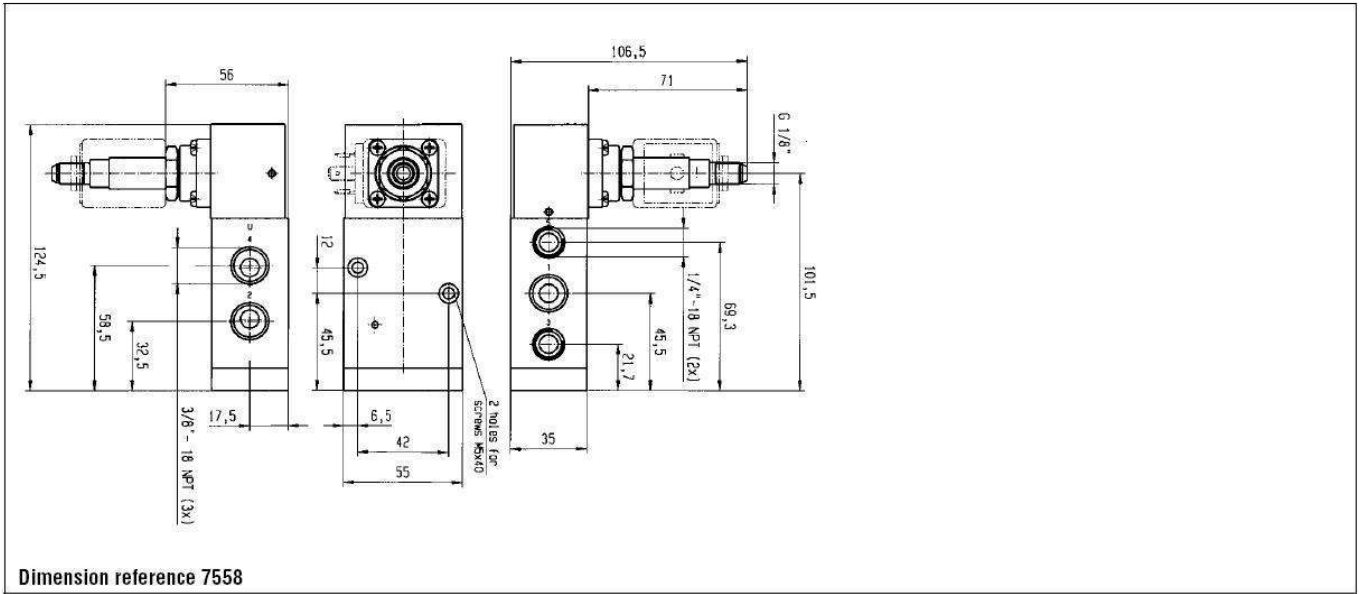
Rustfri, med gevind 5/2

Pilot operated



3/8-1/4	8	-	-	1400	2	10	10	-25	-	80	NBR	U341P3250	2995	1865	9	8	2	7558
												2	4270	1000	8	8		
	8	-	-	1400	2	10	-	-25	-	55	NBR	U341P3292	-	3580	0,4	-	7	7560
												2						
	8	-	-	1400	2	10	-	-25	-	75	NBR	U341P3295	-	2965	0,8	-	10	7561
					2	10	10					2		2310	6	6		

2. ventil med NPT port

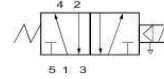


Ventiler 5/2, Rustfri stål 316L

Port	Lysning mm	Flow		Differens tryk bar		Medie temperatur		Pakning	Type nr andre spoler og options			Power		El-gruppe	Tegning
		Væsker kv	Gas Qmax l/min	Min DC	Max AC	Min	Max		Ventil	Hus	Spole	DC	AC		

Rustfri, NAMUR interface 3/2 - 5/2

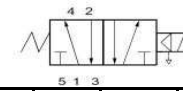
Pilot operated - Integrated pilot



1/4-1/8	4	-	-	600	2	10	10	-25	-	80	NBR	U341N0150 1 + 2	8993	8980	2,5	2	1	7575
---------	---	---	---	-----	---	----	----	-----	---	----	-----	--------------------	------	------	-----	---	---	------

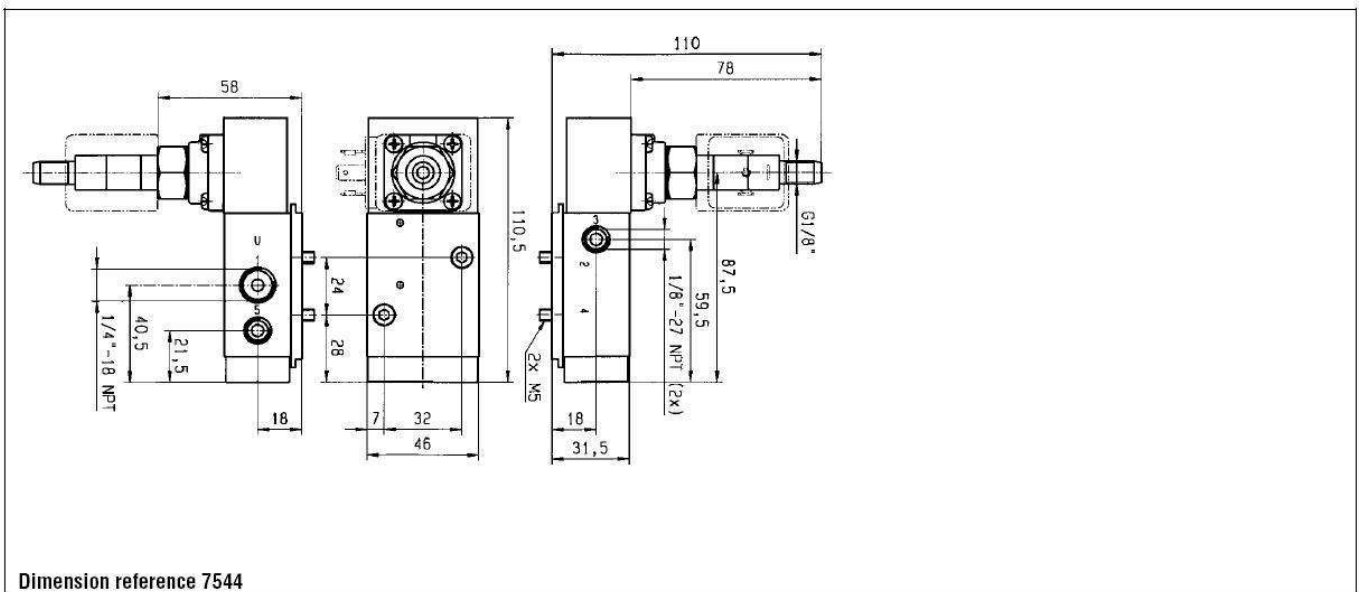
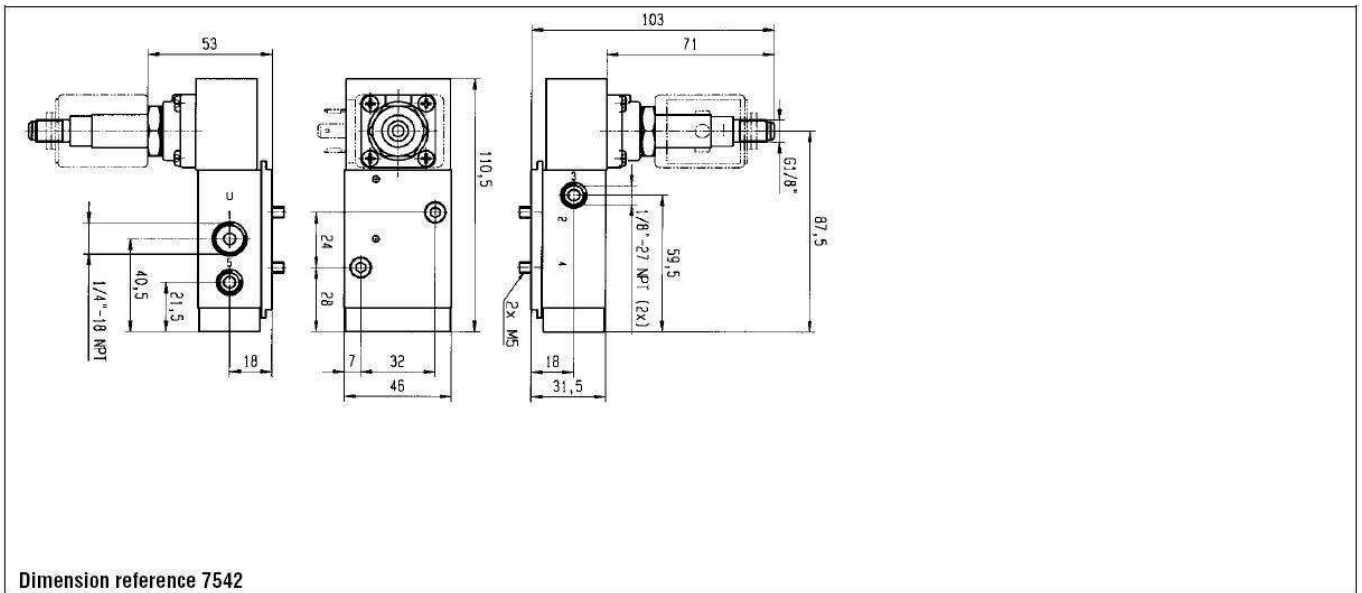
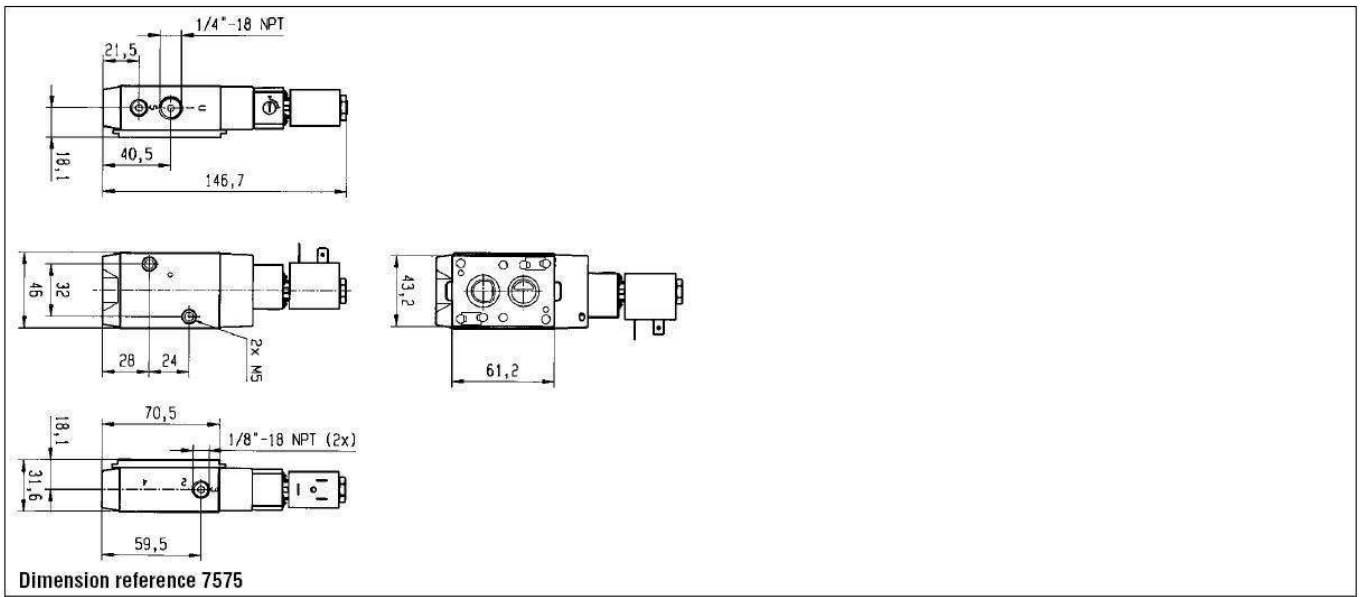
Rustfri, NAMUR interface 3/2 - 5/2

Pilot operated



1/4-1/8	4	-	-	600	2	10	10	-25	-	75	NBR	U341N3150 2	2995	1865	9	8	2	7542
	4	-	-	600	2	10	10	-25	-	75	NBR	U341N3192 2	4270	1000	8	8	7	7544

1. ventil med manuel override
2. ventil med NPT port

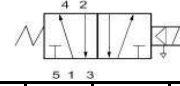


Ventiler 5/2, Rustfri stål 316L

Port	Lysning mm	Flow		Differens tryk bar		Medie temperatur		Pakning	Type nr andre spoler og options			Power		El-gruppe	Tegning
		Væsker kv	Gas Qmax l/min	Min DC	Max AC	Min	Max		Ventil	Hus	Spole	DC	AC		

Rustfri, NAMUR interface 3/2 - 5/2

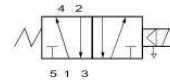
Pilot operated



1/4-1/8	4	-	-	600	2	10	10	-25	-	75	NBR	U341N3195	2	2965	0,8	-	10	7696
													2	2310	6	6		

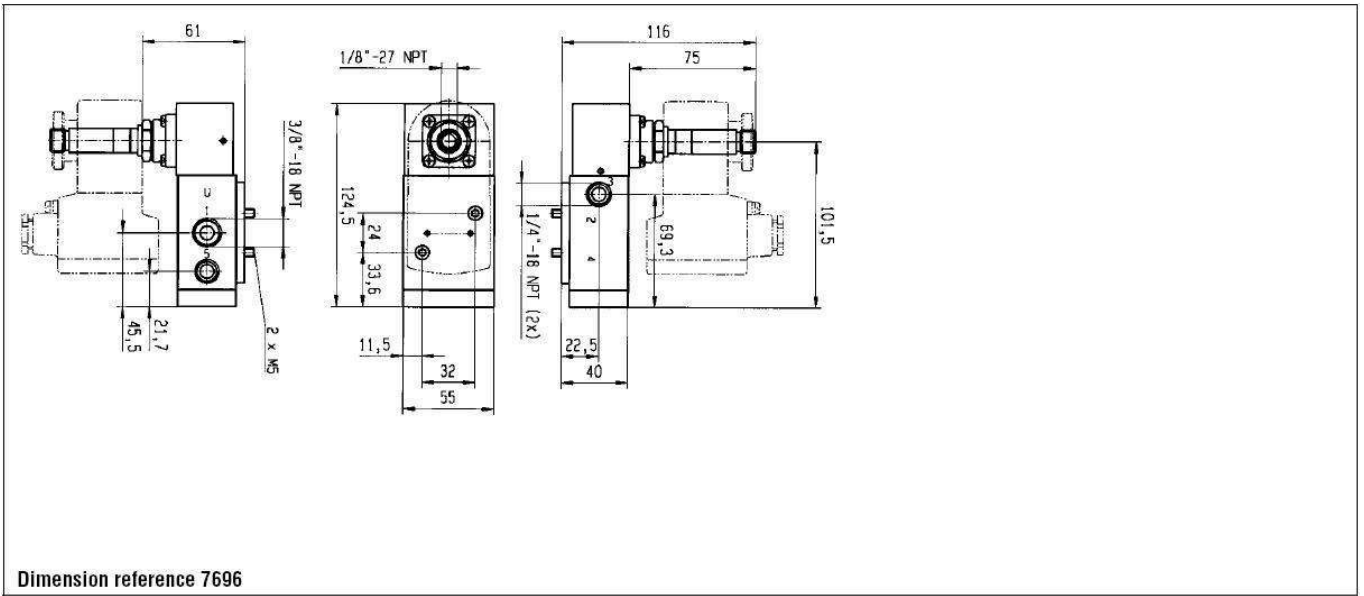
Rustfri, NAMUR interface 3/2 - 5/2

Pilot operated - Integrated pilot

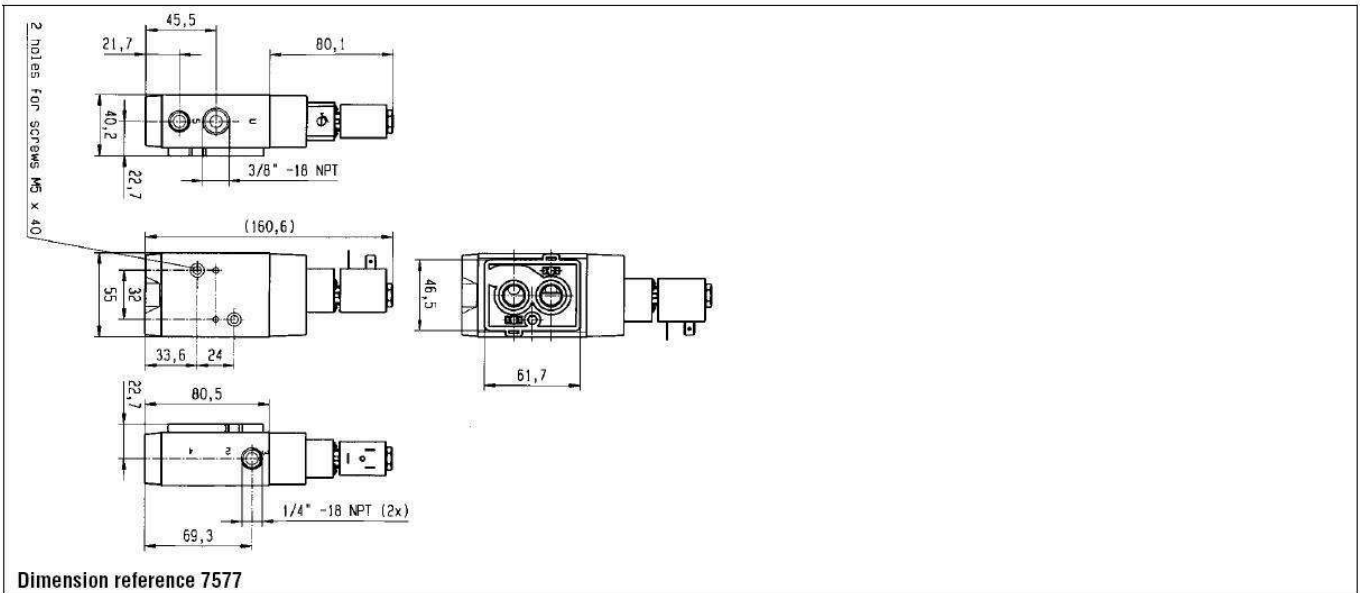


3/8-1/4	8	-	-	1400	2	10	10	-25	-	80	NBR	U341N0250	2	8993	2,5	2	1	7577
													2	8980				

2. ventil med NPT port



Dimension reference 7696



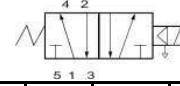
Dimension reference 7577

Ventiler 5/2, Rustfri stål 316L

Port	Lysning mm	Flow		Differens tryk bar		Medie temperatur		Pakning	Type nr andre spoler og options			Power		El-gruppe	Tegning
		Væsker kv Qmax	Gas l/min	Min DC	Max AC	Min	Max		Ventil	Hus	Spole	DC	AC		

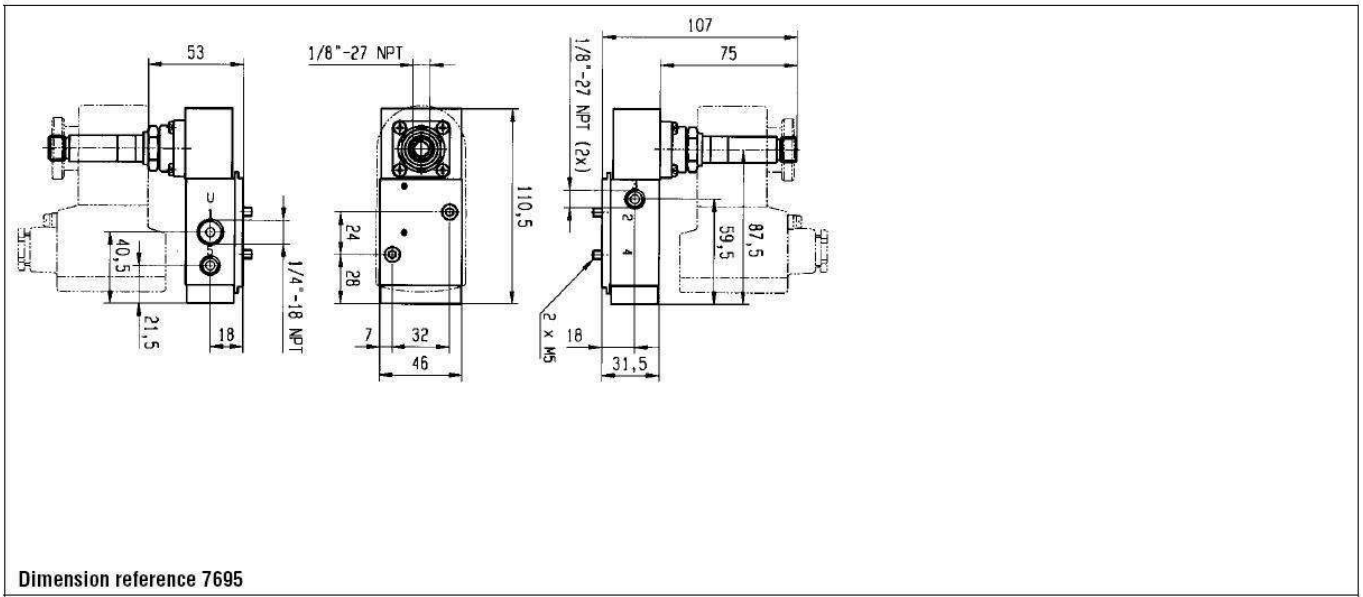
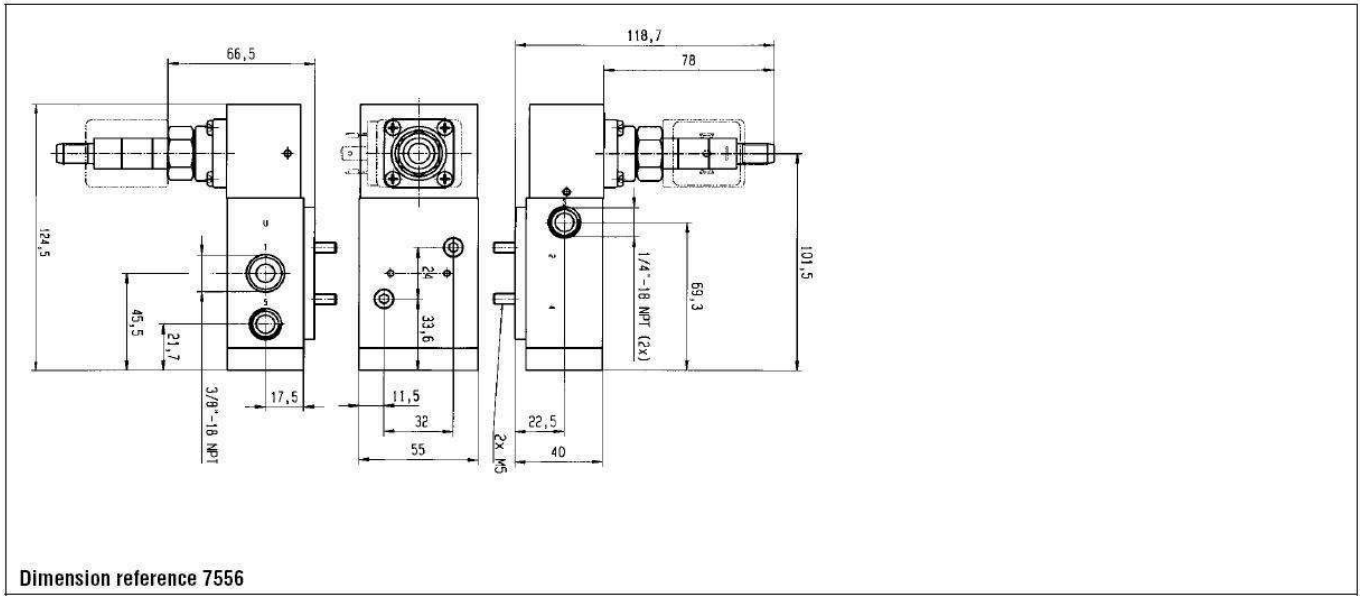
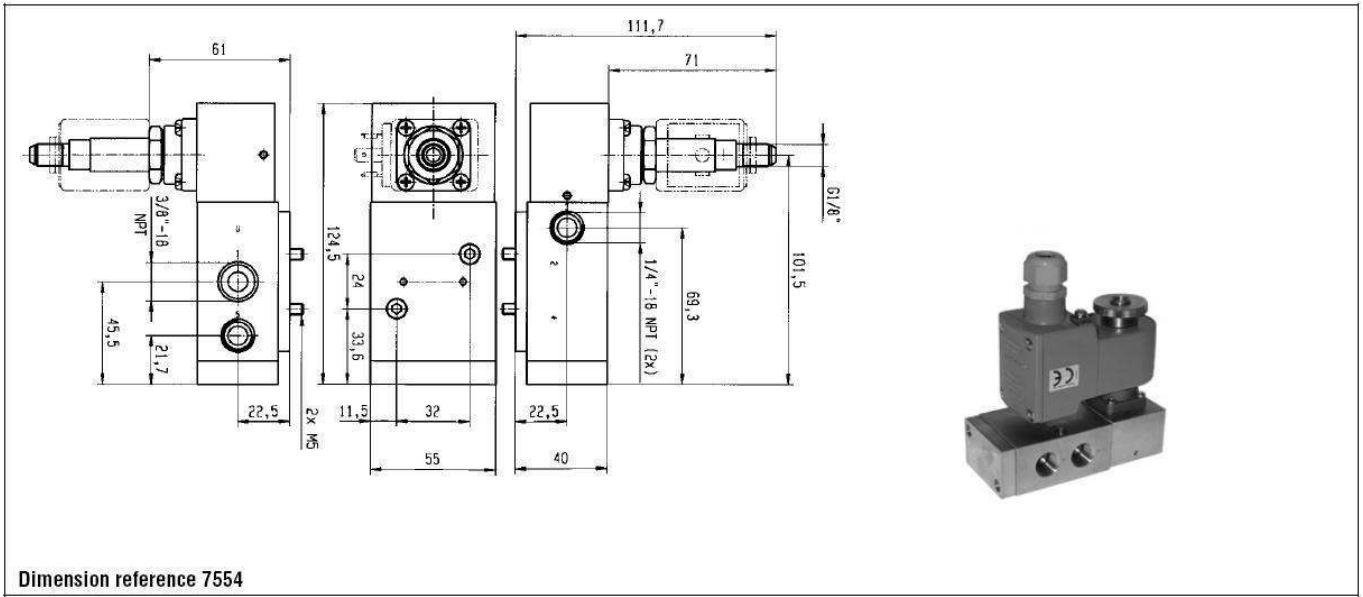
Rustfri, NAMUR interface 3/2 - 5/2

Pilot operated



3/8-1/4	8	-	-	1400	2	10	10	-25	-	80	NBR	U341N3250	2995	1865	9	8	2	7554
												2	4270	1000	8	8		
	8	-	-	1400	2	10	-	-25	-	55	NBR	U341N3292	-	3580	0,4	-	7	7556
												2						
	8	-	-	1400	2	10	-	-25	-	75	NBR	U341N3295	-	2965	0,8	-	10	7695
					2	10	10					2		2310	6	6		

2. ventil med NPT port

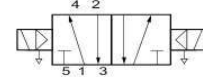


Ventiler 5/2, Rustfri stål 316L

Port	Lysning mm	Flow		Differens tryk bar		Medie temperatur		Pakning	Type nr andre spoler og options			Power		El-gruppe	Tegning
		Væsker kv Qmax	Gas l/min	Min DC	Max AC	Min	Max		Ventil	Hus	Spole	DC	AC		

Rustfri, NAMUR interface 3/2 - 5/2

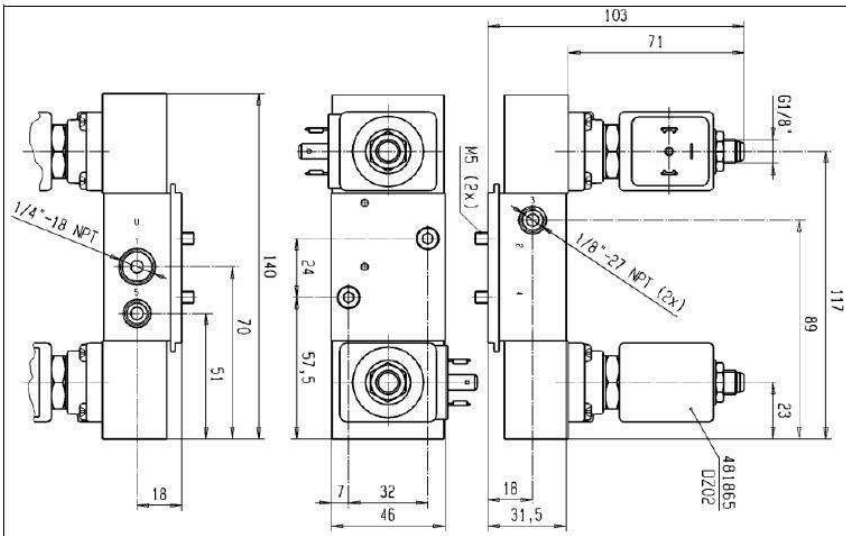
Two solenoids and main pressure supply



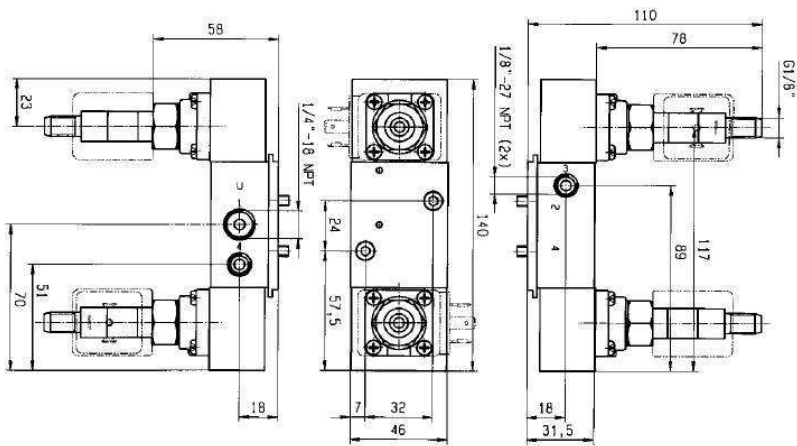
1/4-1/8	4	-	-	400	2	10	10	-25	-	80	NBR	U347N3150	2995	1865	9	8	2	7545
												2 + 5	4270	1000	8	8		
	4	-	-	400	2	10	-	-25	-	55	NBR	U347N3192	-	3580	0,4	-	7	7546
												2 + 5						
3/8-1/4	8	-	-	1400	2	10	10	-25	-	80	NBR	U347N3250	2995	1865	9	8	2	7557
					2	10	10						4270	1000	8	8		

2. ventil med NPT port

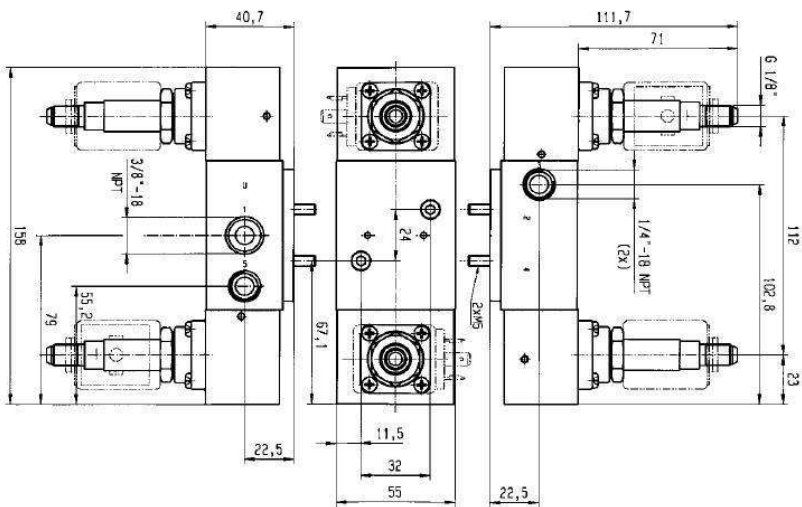
5 husk at bestille 2 spoler pr ventil



Dimension reference 7545



Dimension reference 7546



Dimension reference 7557

Spoler

El-Gr.	Spole mm	Beskyttelse	Temperatur klasse	Power		Spole Nr	Connection	Spole Hus	Omgivende Temperatur		
				DC	AC				Min	Max	
1	22 mm	IP 65	Class F	2,5W	2W	488980	Til DIN stik	8993	-40°C	50°C	
		IP 65	Eex II 3 GD	2,5W	2W	495865	Med DIN stik	8993	-40°C	50°C	
		IP 65	Class F	5W	4,5W	WB	Til DIN stik	8993	-10°C	50°C	
		IP 65	Class F	5W	4W	481180	Til DIN stik	8993	-40°C	50°C	
		IP 65	Eex II 2 GD T4	5W	4W	482605	Med 1500mm Kabel	-	-40°C	50°C	
		IP 65	Eex II 2 GD T5	2,5W	2W	482606	Med 1500mm Kabel	-	-40°C	50°C	
2	32 mm (Std)	IP 65	Class F	9W	8W	481865	Til DIN stik	2995	-40°C	50°C	
		IP 65	Class H	9W	8W	482453	Til DIN stik	2995	-40°C	50°C	
		IP 65	Cl. F,50/60Hz	-	8W	483510	Til DIN stik	2995	-40°C	50°C	
		IP 65	Eex II 3 GD T3	9W	8W	495870	Med Din stik	-	-40°C	65°C	
		IP 65	Eex II 3 GD T3	-	8W	496110	Med Din stik	-	-40°C	65°C	
		IP 65	Eex II 2 GD T4	9W	8W	482670	Med 3000mm Kabel	-	-40°C	40°C	
		IP 65	Class H	14W	14W	482425	Til DIN stik	2995	-40°C	50°C	
		IP 65	Eex II 3 GD T3	14W	14W	495880	Med DIN stik	-	-40°C	65°C	
	37 mm	IP 67	Eex II 2 GD T4	9W	8W	495905	Med kabel forskrning	-	-40°C	65°C	
	50 mm	IP 10/44	Class F	8W	8W	481000	Skrue terminal	4270	-40°C	50°C	
		IP 10/44	Class F	14W	14W	486265	Skrue terminal	4270	-40°C	50°C	
		IP 67	Class F	8W	8W	481000	Skrue terminal	4538	-40°C	50°C	
		IP 65	Eex II 2 GD T4	8W	8W	492070	Med 1500mm Kabel	-	-40°C	65°C	
		IP 65	Eex II 2 GD T4	8W	8W	483371	Skrue terminal	-	-40°C	65°C	
IP 65		Eex II 2 GD T4	9W	11W	492190	Skrue terminal	-	-40°C	75°C		
IP 65	Eex II 3 GD T3	14W	14W	496155	Skrue terminal	-	-40°C	65°C			
5	50 mm	IP 54	Eex d II C T4	8W	8W	483250	Med kabelforskrning	-	-40°C	80°C	
6	32 mm	IP 65	Class F	1,6W	-	482740	Til DIN stik	2995	-40°C	50°C	
	37 mm	IP 67	Eex II GD T5	2,5W	2,5W	495900	Med kabel forskrning	-	-40°C	65°C	
		IP 67 Booster	Eex ia II 1GD	0,3W	-	495910	Med kabel forskrning	-	-40°C	65°C	
	50 mm	IP 67	Eex II 2 GD T5	2,5W	2,5W	491117	Med kabel forskrning	-	-40°C	65°C	
	Miniwatt	IP 67	Eex II 2 GD T5	2,5W	2,5W	492370	Med 1500mm kabel	-	-40°C	40°C	
IP 67		Eex II 2 GD T5	2,5W	2,5W	492390	Med kabel forskrning	-	-40°C	75°C		
7	32 mm	IP 65	Eex ia II C T6	0,4W	-	483580	Til DIN stik	2995	-40°C	55°C	
	37 mm	IP 67 Booster	Eex ia II C T6	0,3W	-	495910	Med kabel forskrning	-	-40°C	65°C	
		IP 66	Eex ia II C T6	0,4W	-	488650	Med kabel forskrning	-	-40°C	65°C	
	50 mm	IP 67	Eex II 2 GD T5	0,4W	-	488660	Med 2000mm kabel	-	-40°C	65°C	
IP 67		Eex II 2 GD T5	0,4W	-	8670.01	Med DIN stik	-	-40°C	65°C		
9	32 mm	IP 65	Class F	9W	9W	496131	Til DIN stik	N9	-40°C	50°C	
	CPR	50 mm	IP 66 Booster	Eex II 2 G	1,5W	-	492200	Med kabel forskrning	-	-40°C	75°C
		50 mm	IP 67	Eex II 2 G	8W	-	3371.01	Med kabel forskrning	-	-40°C	65°C
		50 mm	IP 66	Eex II 2 G	6W	6W	492300	Med kabel forskrning	-	-40°C	75°C
		50 mm	IP 67	Eex II 2 G	5W	5W	492270	med 1500mm kabel	-	-40°C	75°C
		50 mm	IP 65 Booster	Eex ib II B T6	0,8W	-	482660	Med kabel forskrning	-	-40°C	75°C
		50 mm	IP 65 Booster	Eex ib II C T6	0,8W	-	3330.01	Med kabel forskrning	-	-40°C	75°C
50 mm	IP 65 Booster	Eex ia II C T6	0,8W	-	2965.02	Med kabel forskrning	-	-40°C	65°C		
10	Offshore	50 mm	IP 66 Booster	Eex II 2 G T5	1,5W	-	492210	Med kabel forskrning	-	-40°C	75°C
		50 mm	IP 66	Eex II 2 G T5	6W	6W	492310	Med kabel forskrning	-	-40°C	75°C
		50 mm	IP 66 Booster	Eex ib IIB T6	0,8W	-	482660	Med kabel forskrning	-	-40°C	75°C
		50 mm	IP 66 Booster	Eex ib IIC T6	0,8W	-	3330.01	Med kabel forskrning	-	-40°C	75°C
		50 mm	IP 66 Booster	Eex ia II C T6	0,8W	-	2965.01	Med kabel forskrning	-	-40°C	65°C
12	50 mm	IP 66	Eex II 2 G T5	6W	6W	492310	Med kabel forskrning	-	-40°C	75°C	
		IP 66	Eex ia IIB T6	0,8W	-	2160.01	Med kabel forskrning	-	-40°C	65°C	
		IP 66	Eex ia IIC T6	0,8W	-	2870.01	Med kabel forskrning	-	-40°C	65°C	