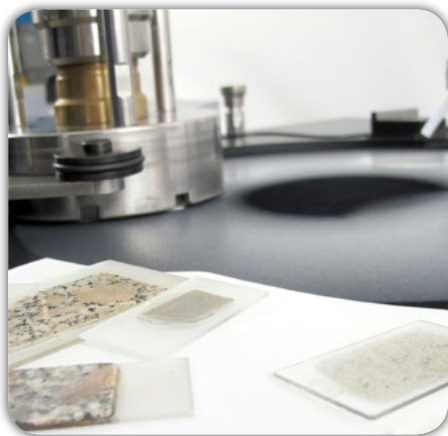


Kemet

PRESISJONSLAPPING OG POLERINGSSYSTEM



Innhold:

LAPPEMASKINER

1-10

15" til 120" maskiner	1-5
Kulelapping	6
Super speilfinish-polering	7
Geologi, lapping av tynne seksjoner	8-9
Spesielle lappemaskiner	10

11-18

Lappeplater	11-12
Avretteringer	12
Flytende diamantvæsker	13-14
Smørevæsker	15
Konvensjonelle slipemidler	15
Lappeoljer	16
Slipepasta- og pulver	16
Lappefilm	17
Poleringsduker/pads	18

LAPPEUTSTYR

19-24

Dispensersystemer	19-20
Vedlikehold av lappemaskiner	20
Måleutstyr for planhet	20-21
Bærbare håndlappesett	22-23
Diamantslipeduker	23
Poleringsstativ med papir	23
Fiksering og holdere	24

VASK/RENS & TEKNISK SUPPORT

25-28

Ultrasoniske vaskere	25-26
Kemet teknisk support	27
Lappetjenester	28



Kemet

Bestillingsinfo.:

+44(0)1622 607507 Sales Desk - Direct Line
+44(0)1622 755287 Enquiries & Teknisk Support

Email:

sales@kemet.co.uk

Website:

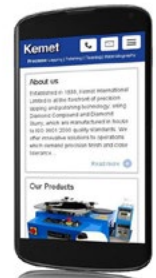
www.kemet.co.uk

Fax:

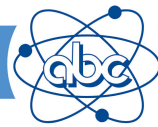
+44(0)1622 670915

Post

Kemet International Ltd
Cuxton Road, Parkwood Trading Estate,
Maidstone, Kent ME15 9NJ, UK



Bestillingsinfo. Norge:



abc maskin as

ABC-Maskin AS

Tlf.: 35 91 51 20

Nettside: www.abc-maskin.no

E-post: firmapost@abc-maskin.no

Tlf.: 35 91 51 20

Fax: 35 91 51 21

Adresse: Postboks 2593, 3702 SKIEN
Rødmyrlia 6, 3735 SKIEN

Presisjonslappeservice
til gunstige priser, også
for et lite antall



Siden 1938 har Kemet vært ledende innen presisjonspoleringsteknologien, som kvalitetsprodusent av diamantpasta, væsker og komposittlappe- og poleringsmaterialer, i spesialbygget produksjonsanlegg.

Kemet presisjonslappe og -poleringssystemer tilbyr den mest effektive og pålitelige metoden for produksjon av presis overflategeometri og finish uansett om produktet er plant, har konturer eller er rundt. Våre maskiner og systemer er i forkant av dagens avanserte lappeteknologi, spesielt når de brukes med Kemet diamantprodukter. Kemet diamantkvalitet og gradering sørger for at pålitelig presisjonslapping blir utført i produksjonen.

Organisasjonen er i dag fullstendig internasjonal. Kemets aktiviteter er verdensomspennende og i ledelsen i ni land, hvor alle deler den samme forpliktelsen til kundesupport. Dette, i tillegg til mer enn 75 års erfaring, betyr at KEMET er tilstede for å tilføre deg teknisk support for å løse alle dine lappe- polerings og vask/rekse utfordringer du måtte ha.

Bransjer og applikasjoner:

Luftfart

Pumper og ventiler
Turbindeler
Motorelementer
Spacers

Teknisk keramikk

Alumina - Zirconia
Silisiumkarbid
Piezo Ceramics
Ferrite

Pumper & Ventiler

Drivstoffpumper
Hydrauliske pumper
Mekaniske tetninger
Ventiler/Sluseventiler

Bilindustri

Dieselinjektorer
Airbagutlødere
Stempelringer
Drivstoffpumper

Datalagring

Disc Drive Heads
CD-former Lamineringer
Smarttelefoner

Medisinsk utstyr

Fiberluper
Kirurgiske instrumenter
Hofte- og kneledd
Pacemakerdeler

Verktøy og form

Former og innsatser
Trykkeplater
Skjærekniver
Ekstruderingsformer

Elektro Optikk

Plano Optikk
Laserstenger og -prismer
Fiberoptikk
Sensorer
Safir
ALN



Lappemaskiner

Kemets avanserte lappeteknologi

Kemet tilbyr et omfattende utvalg av standard lappe- og poleringsystemer til bruk på tvers av alle industrisektorer. Maskiner for spesialformål kan også utvikles for spesifikke applikasjoner.

Fordeler:

- Raskere poleringsprosess
- Énoperasjons overflatefinish
- Raskere fjerning av materialet
- Forhåndsinnstilte parametere
- Reduserte avvisninger
- Semi skilled operation
- Signifikant reduksjon i lappekostnad
- Redusert inspeksjonsbehov
- Optimal geometri og overflatefinish
- Bedre utbytelse av maskintid
- Renere arbeidsmiljø

Lappemaskin Options



Open Face

Open face-maskiner blir benyttet når arbeidsstykkene er store i størrelse og kan lappes ved hjelp av sin egen vekt, eller når trykk fra håndvekter er tilstrekkelig.



Pneumatisk heis

Maskiner med pneumatisk heis vil heve og senke vektene og legge press der det er nødvendig. Alle er utstyrt med obligatoriske sikkerhetskontroller.

Kemet Lappemaskin - Kapasitetsoversikt

Komponenter pr. avrettering basert på typisk belastning på omtrent 60% av ringens overflateareal.

Maskinmodell (Ant. ringer)	Diameter på deler (mm)																									
	6	7.5	9	10.5	12	13.5	15	18	22	26	30	34	38	42	46	50	54	60	70	80	90	100	110	120	130	140
15 (3 ringer)	275	175	118	86	60	50	40	27	18	12	10	8	6	5	4	3	2	2	2	1	1	1	1	1	1	1
20 (3 ringer)	-	-	-	-	150	114	90	63	39	33	21	17	14	10	9	7	6	5	3	3	2	2	1	1	1	1
24 (3 ringer)	-	-	-	-	210	165	132	87	57	42	33	24	18	15	13	10	9	7	5	4	3	3	2	2	1	1
24 (4 ringer)	-	-	-	-	150	114	90	63	39	33	21	17	14	10	9	7	6	5	3	3	2	2	1	1	1	1
36 (3 ringer)	-	-	-	-	-	-	-	204	93	93	69	60	42	33	29	24	21	17	12	10	7	6	5	4	3	2
36 (4 ringer)	-	-	-	-	-	-	-	156	72	72	54	39	33	25	33	20	15	12	10	8	5	5	3	2	2	2
48 (4 ringer)	-	-	-	-	-	-	-	-	132	132	99	75	60	48	39	33	29	24	17	14	12	8	7	5	5	4
56 (4 ringer)	-	-	-	-	-	-	-	-	204	204	150	117	100	76	62	52	44	35	26	20	16	12	10	8	8	6
72 (4 ringer)	-	-	-	-	-	-	-	-	-	-	-	204	164	132	108	92	78	62	44	35	26	21	18	16	14	10
84 (4 ringer)	-	-	-	-	-	-	-	-	-	-	-	-	-	185	152	129	109	88	63	47	38	30	24	20	17	15

Overnevnte data er ved bruk av standard lasteprosedyrer. Det er ofte mulig å utvide kapasiteten til maskinen ved å utnytte spesielle arbeidstykkeholdere og fiksinger.

Avrettinger Spec		Maskinmodell								
		15	20	24	36	48	56	72	84	120
Innv. diameter (mm)	3 ringer	140	191	248	368	505	578	-	-	-
	4 ringer	-	-	209	322	432	530	692	813	1016

Kemet 15/20 Modeller

Kemet 15 og 20 lappemaskiner. Benkmodeller med rigid metallkonstruksjon og høydejusterbart arbeidsbord. Maskinene er utstyrt med et digitalt tidsur for prosesser og et komplett automatisk dispensersystem for flytende diamantvæske.

Funksjoner & Fordeler:

- Variabel hastighet
- Benkmontert
- Produserer optisk plane overflater med høypresisjons overflatefinish
- Fullt kontrollerbart Kemet elektronisk dispensersystem, avgir nøyaktig mengde diamantvæske på lappeplaten - Reduserer lappekostnader.
- Kun små mengder diamantvæske og ikke-giftige væsker - Redusert avfall
- Innebygget slipesystem for avretting av Kemet komposittplater.
- Enkel å transportere
- Elektrisk system i samsvar med EN 60 204
- Enkel å tilpasse til spesielle lappeapplikasjoner

Tilleggsutstyr:

- Avløftesystem (lift off disc) for modell 15"
- Fast hastighet
- Pneumatisk heis for modell 20"

Ander versjoner:

- Col-K Kjemisk poleringsversjon (se side 7)
- Kvessemaskin for kutteblad



Anbefalt tilbehør	Maskinmodell	
	15	20
Avrettinger i støpejern - Solid - Sett med 3	360204	360818
Avrettinger i støpejern - m/spor - Sett med 3	360203	361027
Zytel Rullelager - Sett med 6	360212	360212
O-ringer for Zytel lagre - Sett med 6	360270	360270
Planhetsmåler	361304	

Anbefalt forbruksmaterieill	Maskinmodell	
	15	20
Støpejerns-lappeplate m/spor (Pre-lapped)	362400	362402
Støpejerns-lappeplate Solid (Pre-lapped)	362401	362403
Kemet Kobber lappeplate	351102	351103
Kemet Kobber SP2-lappeplate	351159	351964
Kemet Jern-lappeplate	351002	351081
Kemet PR3-lappeplate	351340	351374
Kemet Tinn-lappeplate	351305	351320
Kemet XL-lappeplate	351356	351375
Kemet XP-lappeplate	351202	351266

Et stort utvalg av annet tilbehør og forbruksmaterieill er tilgjengelig for Kemet 15 & 20 Modeller

Maskinmodell	15	20
Lappeplatens utv. diameter	381 mm	508 mm
Lappeplatens hastighet	70rpm	70rpm
Antall avrettinger	3	3
Avrettingens innv. diameter	140 mm	191 mm
Maks. last pr. avretting	39Kg	53Kg
Høyde på maskin - "Open Face"	670 mm	700 mm
Høyde på maskin - Pneumatisk heis	Ikke tilgjengelig	965 mm
Arbeidshøyde	310 mm	385 mm
Maskindybde	620 mm	780 mm
Standard strømforsyning	220v-1fas-50Hz eller 380v eller 415v 3fas-50Hz	
Hovedmotor, drift	0.37kW	0.75kW
Pumpemotor - slipevæske	0.18kW	0.18kW
Nettvekt - "Open Face"	116kg	245kg
Bruttvekt "Open Face"	156kg	343kg
Nettvekt Pneumatisk	Ikke tilgjengelig	240kg
Bruttvekt Pneumatisk	Ikke tilgjengelig	385kg

Avløftesystem	Kun for maskinmodell 15
Kemet 15" Jern avløfteplate	351025
Kemet 15" Kobber avløfteplate	351121
Kemet 15" XP avløfteplate	351226
Kemet 15" Tinn avløfteplate	351314
15" Aluminium avløfteplate	361001
15" Aluminium Driftsplate	361002

Kemet 24/36 Modeller

Både Kemet 24 og 36 maskiner er konstruert med stive stålrammer av sveisede rørseksjoner, som støtter girkassen, driftsmotor og arbeidsbord. Utstyrt med diamantvæskedispensersystem rommer den også integrert matning av slipemiddel, og spilltank bak avtakbare paneler. Maskinen har mykstartfunksjoner, som jevnt akselererer Kemet kompositt- eller støpejernslappeplaten fra å stå stille til topp hastighet.



"Open Face" versjon

Funksjoner & Fordeler:

- Produserer optisk plane overflater med høypresisjons overflatefinish.
- Fullt kontrollerbart Kemet elektronisk dispensersystem, avgir nøyaktig mengde diamantvæske på Kemet komposittlappeplaten - Reduserer lappekostnader og avfall
- Innebygget slipesystem for avretting av Kemet kompositt-lappeplater.
- Passer for store deler eller stort produksjonsvolum
- Elektrisk system i samsvar med EN 60 204

Alternativer:

- Variabel hastighet
- Temperaturkontroll
- 3 eller 4 avretteringer
- Col-K kjemisk poleringsversjon
- Maskinbeskyttelse: Lysgardin eller plexiglass er tilgjengelig

Alternativer	"Open Face"		Pneumatisk heis	
	24	36	24	36
Maskinmodell	24	36	24	36
Høyde	920 mm	960 mm	1925 mm	1960 mm
Arbeidshøyde	-	-	1150 mm	1270 mm
Bredde	1100 mm	1350 mm	1240 mm	1490 mm
Dybde	1350 mm	1640 mm	1350 mm	1640 mm
Ca. Vekt	575kg	1100kg	700kg	1250kg
Lappeplate utv. diameter	610 mm	914 mm	610 mm	914 mm
Lappeplate - hastighet	58rpm	58rpm	58rpm	58rpm
Antall avretteringer	3 or 4	3 or 4	3 or 4	3 or 4
Innv. dia. - avrettering	3 x 248 mm 4 x 210 mm	3x 368 mm 4 x322 mm	3 x 248 mm 4 x 210 mm	3x 368 mm 4 x322 mm
Maks. last pr. avrettering	3 ring 250Kg 4 ring 200Kg	3 ring 350Kg 4 ring 300Kg	3 ring 250Kg 4 ring 200Kg	3 ring 350Kg 4 ring 300Kg
Hovedmotor - drift	1.5kW	4kW	1.5kW	4kW
Pumpemotor - slipevæske	0.18kW	0.18kW	0.18kW	0.18kW
Luftkrav	4 Bar min	4 Bar min	4 Bar min	4 Bar min
Standard strømforsyning	220v eller 380v eller 415v 3fas-50Hz			

Elektrisk førstøver-enhet er standard på aøøe modellene ovenfor (se side19)

Kemet 40 er også tilgjengelig med Kemet lappeplate utv.dia. 1016mm og tre støpejerns avretteringer med spor, innv. dia. 406mm.

Anbefalt tilbehør	Maskin modell	
	24	36
Støpejerns-avretteringer, Solid, for 3-ring-maskin. Sett av 3	360679	360186
Støpejerns-avretteringer - m/spor for 3-ring-maskin. Sett av 3	360208	360278
Støpejerns-avretteringer - Solid for 4-ring-maskin. Sett av 4	360680	360681
Støpejerns-avretteringer - m/spor for 4-ring-maskin. Sett av 4	360274	360682
Zytel Roller Bearing Assemblies - Sett av 6	360214	-
O-ringer for Zytel lager - Sett av 6	360672	360270
Rullelager - Sett av 6	360213	360259
O-ringer for Roller Bearings - Sett av 24	-	360659
Planhetsmåler	361304	

Anbefalt forbruksmaterieill	Maskin modell	
	24	36
Støpejern,sporet, lappeplate (Pre-lapped)	362404	362406
Støpejern, solid, lappeplate (Pre-lapped)	362405	362407
Kemet Kobberlappeplate	351106	351124
Kemet Kobber SP2-lappeplate	351177	351965
Kemet jernlappeplate	351006	351010
Kemet PR3-lappeplate	351357	351343
Kemet Tinnlappeplate	351306	351315
Kemet XL-lappeplate	351376	351377
Kemet XP-lappeplate	351206	351227

Et stort utvalg av annet ilbehør og forbruksmaterieill tilgjengelig for Kemet 24 & 36 Modeller

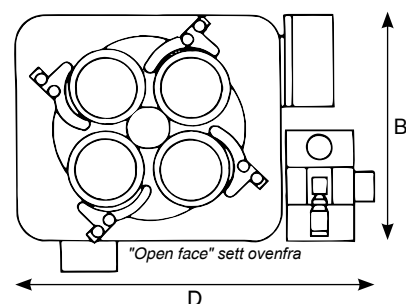
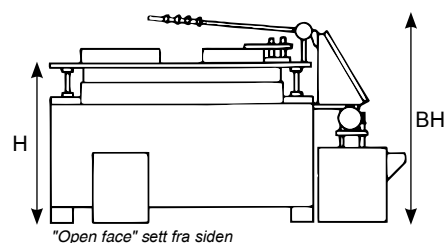
Kemet 48/56 Modeller

Disse presisjonsdiamantplanlapp- og poleringsmaskinene er tilgjengelig som open face og pneumatisk heis, begge med diamantdispensersystem. Utstyrt med en sporet lappeplate som består av 16 segmenter for Kemet 48, og 24 segmenter for Kemet 56, hvor hvert støpejernsegmentet er dekket med Kemet komposittmateriale og festet til en støtteplate.

Alternativer	Open Face		Pneumatisk heis	
	48	56	48	56
Maskinmodell	48	56	48	56
Høyde (H)	1010 mm	1030mm	2350 mm	2260 mm
Arbeidshøyde (BH)	-	-	1390 mm	1400 mm
Bredde (B)	1510 mm	1700 mm	1510 mm	1700 mm
Dybde (D)	2000 mm	2020 mm	2520 mm	2520 mm
Ca. vekt	3400kg	4100kg	4000kg	5000kg
Lappeplate utv. dia.	1219 mm	1422 mm	1219 mm	1422 mm
Lappeplate - hastighet	48 omdr./min.	48 omdr./min.	48 omdr./min.	48 omdr./min.
Avretteringer innv. dia.	3 x 505 mm	3 x 578 mm	3 x 505 mm	3 x 578 mm
	4 x 432 mm	4 x 530 mm	4 x 432 mm	4 x 530 mm
Maks. last pr. avrettering	3 ring 375Kg	3 ring 400Kg	3 ring 375Kg	3 ring 400Kg
	4 ring 325Kg	4 ring 350Kg	4 ring 325Kg	4 ring 350Kg
Hovedmotor - Drift	7.5kW	11kW	7.5kW	11kW
Pumpemotor - slipevæske	0.18kW	0.18kW	0.18kW	0.18kW
Tankkapasitet - slipevæske	115 liter	115 liter	115 liter	115 liter
Tankkapasitet - Spillvæske	37 liter	37 liter	37 liter	37 liter
Standard strømforsyning	220V eller 380V eller 415V 3 fas 50Hz			

Funksjoner & Fordeler:

- Høyere kapasitet
- 3 eller 4 avretteringer
- Tynge og større deler (opp til 505 mm for Kemet 48 og 578 mm for Kemet 56)
- Alternativt er vannkjøling tilgjengelig



Anbefalt tilbehør	Maskinmodell	
	48	56
Støpejern-avretteringer - Solid for 4-ring-maskin - Sett av 4	360235	360749
Støpejern-avretteringer - Solid for 3-ring-maskin - Sett av 3	360662	
Støpejern-avretteringer - Sporet - for 4-ring-maskin - Sett av 4	360642	
Støpejern-avretteringer - Sporet - for 3-ring-maskin - Sett av 3	360833	360910
Ruller for rullelager	360729	360869
Planhetsmåler	361304	

Anbefalt forbruksmaterieill	Maskinmodell	
	48	56
Støpejernsegmenter for 3 ringer - Sett av 16	360265	361860
Støpejernsegmenter for 4 ringer - Sett av 16	360776	362216

Stort utvalg av annet tilbehør og forbruksmaterieill tilgjengelig for the Kemet 48 & 56 Modeller

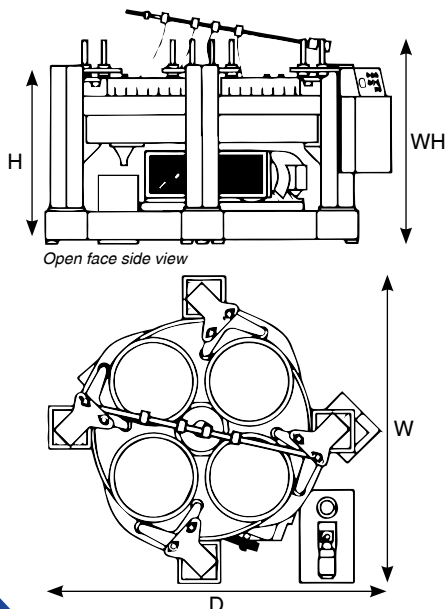


Kemet 72/84/120 Modeller

For større lappeapplikasjoner tilbyr Kemet Maskiner med 72", 84" eller 120" plate.

Funksjoner & Fordeler:

- Sidemontert motor overfører drivkraft via flere kilereimer til en mekanisk reduksjonsgirksom i sentrum av en korsformet stålkonstruksjon.
- Fire stasjoner rulleåk (støtlearmer) montert på seksjonssøyler ved enden av hver arm, som også understøtter rennen rundt den runde platen.
- Elektrisk mykstart for smidig akselerasjon av lappeplaten til topphastighet, tidsjustering for tilpassing til individuelle prosessbetingelser.
- Egnert for bruk med konvensjonelle flytende slipevæsker eller Kemet Diamantvæsker.
- Frittstående konvensjonell slipevæskebeholder/-omrører/-pumpe leverer fire individuelt justerbare matninger til hver av stasjonene.
- Elektrisk diamantdispenser og omrører leverer komplett kontrollert mengde av flytende diamantvæske og smørevæske til hver stasjon, via dispenserarmer og sprayhoder, for å sørge for jevn distribusjon og minimering av forbruk, kostnader og avfall.
- Alternativt er vannkjøling tilgjengelig



Alternativer	Open Face			Pneumatisk heis		
	Maskinmodeller	72	84	120	72	84
Ca. Høyde (H)	1350 mm	1500 mm	*	2764 mm	*	*
Working Høyde (BH)	-	-	-	*	*	*
Ca. Bredde (B)	3026 mm	2600 mm	*	3026 mm	2600 mm	*
Ca. Dybde (D)	3073 mm	2600 mm	*	3073 mm	2600 mm	*
Ca. Vekt	6000 kg	9000 kg	*	10000 kg	12000 kg	*
Lappeplate utv. Ø	1829 mm	2134 mm	3000 mm	1829 mm	2134 mm	3000 mm
Ca. Lappeplatehastighet. Omdr./min.	30	20	18	36	20	18
Antall avrettinger	4	4	4	4	4	4
Avrettinger - innv. Ø	692 mm	813 mm	1025 mm	692 mm	813 mm	1025 mm
Maks. last pr. avretting	2000Kg	2250Kg	*	2000Kg	2250Kg	*
Hovedmotor - drift	15kW	30kW	*	15kW	30kW	*
Pumpemotor - slipevæske	0.18kW	0.18kW	0.18kW	0.18kW	0.18kW	0.18kW
Tankkapasitet - slipevæske	117 liter	117 liter	132 liter	117 liter	117 liter	132 liter
Tankkapasitet - spillvæskel	37 liter	37 liter	57 liter	37 liter	37 liter	57 liter
Standard strømforsyning	220V eller 380V eller 415V 3 fas 50Hz					

* Designet etter kundens spesifikasjon

Kemet kulelappemaskin

Kemet kulelappemaskin lapper og polerer pre-maskinerte kuler og kopper til speilblankt, med rundhet vanligvis bedre enn 3 mikron.

Funksjoner & Fordeler:

- 6 motorer, alle med uavhengig variabel hastighet for full kontroll.
- Str.: 1600 (B) x 820 (D) x 2500 (H) mm
- Lappe- og poleringstrykk tilføres pneumatisk
- Enkelt bytte fra ball- til kopp-poleringsfunksjon
- Gjennomsnittlig prosessetid mindre enn 5 min.
- Manuell- og jogge for oppsett
- Utstyrt med manuell- og joggefunksjon
- Full beskyttelse med automatisk hevedør
- Leveres komplett med startverktøyet
- Komplet manual og opplæring
- Lave driftskostnader
- Dobbel prosessstidsur
- Én startknapp for prosess
- Belysning
- Smidig og stille drift
- CE-merket
- Elektrisk tilførsel 230V
1 fas-50Hz
- Luft: 3 bar maks.



KemiSphere - ?i `YUddYa Uq]b' - 6Yb_a cXY`

KemiSphere en liten énstasjons kulelappe- og poleringsmaskin. Ideell for tilpassing av to kuleformer til hverandre, eller hvis utstyrt med det rette verktøyet lapping- og polering av kuleformer til bedre enn 5µm rundhet med speilblank overflate. Maskinen er en perfekt erstatning for lappejobber som utføres for hånd, og sammen med maskinens benkdesign er den et nyttig tillegg til ethvert verksted involvert i kulelapping.

Funksjoner & Fordeler:

- 3 motorer med uavhengig variabel hastighetskontroll
- Enkelt verktøybytte
- Lave driftskostnader
- Utstyrt med manuell- og joggefunksjon
- Full beskyttelse med sperrer og sikkerhetskoblinger
- Én startknapp for prosess
- Øyenivåkontroller
- Dim. 400 (B) x 500 (D) x 900 (H) mm
- CE-merket
- Elektrisk tilførsel 230V-1 fas-50Hz
- Sveipeinnstilling fra 0-45 grader fullt justerbart
- Medurs og moturs rotasjon av åk/bøyle-motor
- Digitalt tidsur
- Produktkode: 359875



KemCol 15 Super Finish-maskien

KemCol 15 Super Finish-maskin. Basert på populære Kemet 15 lappe- og poleringsmaskin, men utstyrt med elementer i rustfritt stål, i stedet for malte komponenter, for lengre levetid og forurensningsfri polering. Leveres standard med en integrert Kemet aKu-Disp fullt programmerbar peristaltisk* pumpeystem, og avrettinger som enten er keramisk belagt eller i rustfritt stål. Maskinen er ideell for chemo-mekanisk polering og Cerium Oksyd-baserte poleringsjobber.

* (bølgeformet bevegelse)



Teknisk spesifikasjon

Høyde	400 mm
Arbeidshøyde	310 mm
Bredde	800 mm
Dybde	650 mm
Nettovekt	90Kgs
Poleringsduk dia.	380 mm
Anb. avrettinger	3
Innv. dia. avrettinger	140 mm
Hovedmotor	0.37kW
Produktkode	359876



Speilbankt/"Mirror Finish"

Funksjoner & Fordeler:

- Arbeidsbord i rustfritt stål rundt poleringsduken
- Polerte rustfrie stålåk/bøyler for enklere rengjøring
- Driftsplate i rustfritt stål
- Aluminium-avløfteplate-system (ekstrautstyr)
- Avrettinger belagt med keramikk eller i rustfritt stål for forurensningsfri polering.
- aKu-Disp fullt programmerbar peristaltisk* pumpeenhet montert som standard.
- Egnert for Kemet magnetisk poleringsduksystem for enkelt bytte av duk.

KemCol 15 Anbefalt tilbehør

aKu-Disp	Kode
Peristaltisk reservehode enhet med slange	362520
aKu-Disp matearm	362514
Reserveslange (1 meter)	363109

aKu-Disp er designet for å fungere sammen med lappemaskinen. Den er knyttet til maskinens system for tidtaking. Omrørefunksjonen starter straks det kobles strøm til enheten, og har manuelt operert variabel hastighetskontroll for både pumpen og omrøreren.



Beskrivelse	Kode
Sett av 3 keramikkbelagte avrettinger	361522
Rustfritt stål plastikkbelagte avrettinger	362235
380 mm supportplate i rustfrittstål (For poleringsduker)	362033
380 mm aluminium avløfteplate	361001
380 mm aluminium driftsplate	361002
380 mm tynn metallplate (til bruk med magnetisk system)	345563
380 mm magnetisk plate(disc)	345773

Anbefalt forbruksmaterieil	Kode
380 mm CHEM-H polyuretan poleringsduk	341865
380 mm PSU-M Chemo-Tekstilklut for Cerium	341011
380 mm MRE kortflosset (korthåret) sluttpoleringsduk	341715

Col-K Poleringsmiddel	5 liter	10 liter	20 liter
Col-K	600212	600238	600204
Col-K (NC)	600199	600239	600202

Kemtech III Geologisk lappemaskin

Kemtech III Geologisk lappemaskin er i stand til å utføre nøyaktig lapping og polering av tynne snittflater av mineraler, montert på glassplater, ned til 30 mikron. Oppmålt dose med konvensjonell og/eller diamantslipevæske tilføres lappeplaten ved bruk av aKu-Disp Geo peristaltiske dispenser. Kemets avløftesystem for plater gir rask overgang mellom lappe og poleringsprosess.



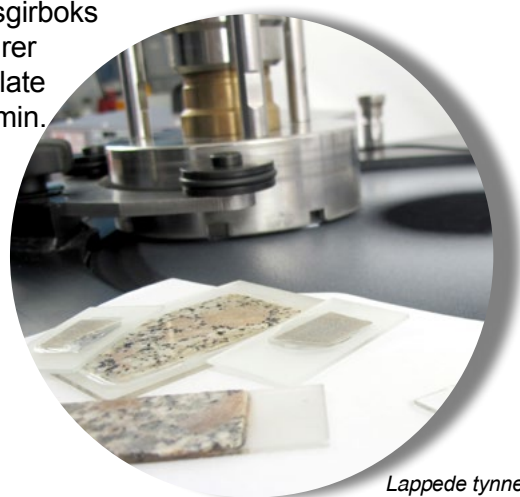
Teknisk spesifikasjon

Høyde	400 mm
Arbeidshøyde	310 mm
Bredde	800 mm
Dybde	650 mm
Nettovekt	90Kgs
Ant. jiggstasjoner	3
Hovedmotor	0.37kW
Produktkode	359975

Også tilgjengelig som 20" med drivringer som et alternativ.

Funksjoner & Fordeler:

- aKu-Disp Geo peristaltisk dispensersystem for nøyaktig dosering
- Kapasitet for opp til 3 vakuumjigger med diamantbelagt "stoppers"
- Elektronisk digitalt tidsur med variable tidsperioder
- Forseglet vedlikeholdsfri reduksjonsgirboks
- Integrert slipemiddeltank med omrører
- Støpejerns eller aluminium avløfteplate
- Variabel hastighet opp til 70 omdr./min.
- Vannlås og filter
- Frittstående vakuumpumpe



Lappede tynne mineralsnitt

Kemtech III Anbefalt tilbehør

Beskrivelse	Kode
Sett av 3 Støpejerns avrettinger m/spor	360203
Sett av 3 plastbelagte avrettinger	361521
380 mm Støpejerns avløfteplate m/spor	362433
380 mm Aluminium avløfteplate	361001
380 mm Aluminium Drive Plate	361002
380 mm tynne metallplater (Disc) (Til magnetisk system)	345563
380 mm Magnetisk plate (Disc)	345773

Anbefalt forbruksmaterieill	Kode
Gønt silisiumkarbid-pulver F600 1Kg	361513
380 mm PSU-M Chemo-Tekstilduk	341011
380 mm MRE Kortflosset sluttpoleringsduk	341715
9WM diamantvæske (Vannbasert mono diamant)	219009
6WM diamantvæske (Vannbasert mono diamant)	219008
3WM diamantvæske (Vannbasert mono diamant)	219006
1WM diamantvæske (Vannbasert mono diamant)	219004

aKu-Disp	Kode
Peristaltisk reservehode enhet med slange	362520
aKu-Disp matearm	362514
Reserveslange (1 meter)	363109

Vakuum Jigger (passer snittflater)	Kode
4 x (76 x 26 mm) or 2 x (76 x 51 mm)	362072A
6 x (52 x 26 mm)	362072B
1 x (100 x 100 mm)	362072C
6 x (48 x 28 mm)	362072D
3 x (45 x 60 mm)	362072E
Rotaid rotasjonshjelp	362895
Innstillingsstativ	361986
Støpejern innstillingstestblokk (127 mm diameter)	361773

Kemet Vakuum Jigger gir nøyaktig hold og dimensjonsfiksering av arbeidsstykker. Jiggen er egnet for nøyaktig dimensjonering av geologiske tynne snitt, wafers, krystaller og alle andre presisjonsdeler hvor parallellitet og presisjon er et krav.



Kemet 300L Modeller

Kemet 300L er utstyrt med en sporet støpejern eller Kemet komposittplate tilpasset applikasjonen. En enkelt kontrollring er plassert i en ringholder som løper mellom 3 ruller. Disse er kan justeres i både høyde og posisjons.



Teknisk spesifikasjon	
Lappeplate utv. dia.	300 mm
Lappeplate - hastighet	0 - 130 omdr./min.
Avrettering innv. dia.	125 mm
Avrettring utv. dia.	140 mm
Standard strømforsyning	EI. 220V-1 fas-50Hz
Hovedmotor - drift	Motor m/høyt dreiemoment(1 HP) 0.75kW
Dimensjon	420 x 730 x 350 mm
Vekt	37kg
Produkt kode	345459

Anbefalt tilbehør

Handvekt	345450
Avrettering i støpejern m/spor	345434

Kemet 300 LVAC Poleringsmaskin

Kemet 300 LVAC poleringsmaskin er en spesialformålsmaskin. Ett mindre alternative til Kemtech 15 geologisk lappemaskin, for polering av geologiske prøver.



Basismaskinen har en plate på dia. \varnothing 300mm. Alle driftselementer er montert på en kraftig støpt aluminiumslegering, noe som gir vibrasjonsfri drift og stille gange. Vanninntak med kontrollventil er standardfunksjon. Kontrollpanelet har prosessstidsur, variabel hastighetskontroll, forover/revers kontrollbryter, egen vakuumpumpe og kontakter som passer Kemet vakuumpumper - som er tilgjengelig som ekstrautstyr (se side 8).

Teknisk spesifikasjoner	
Lappeplate utv. diameter	300 mm
Lappeplate hastighet	0 - 130 omdr./min.
Avrettering inside diameter	125 mm
Avrettring utv. diameter	140 mm
Standard strømforsyning	EI. 220V-1 fas-50Hz
Hovedmotor - drift	Motor m/høyt dreiemoment(1 HP) 0.75kW
Dimensjon	420 x 730 x 350 mm
Vekt	37kg
Produktkode	345467

Kemet innvendig lappemaskin

Denne lappemaskinen har blitt konstruert for nøyaktig lapping av overflaten på innsiden av ventiler. Maskinen er en variasjonen av den pålitelige lappemaskinen Kemet 15. Maskinen lapper innvendige overflater opp til 300mm (3" to 16") i diameter, og produserer en planhet på 0.001mm. Avhengig av materialet og verktøyet kan alt fra standard matt finish til speilblanke overflater oppnås.

Kemet Innvendig lappemaskin kan raskt endres til en standard lappemaskin, slik at ringenes (laps) planhet, som genererer planhet av den innvendige flaten, kan vedlikeholdes på samme maskin. Dette betyr at en eneste maskin kan produsere den krevde planheten på lappeverktøyet og slik generere den samme planheten på de innvendige overflatene, en bonus i form av kostnader og gulvplass.

Funksjoner & Fordeler:

- Spesialtilpasset holdeplate designet til kunde-/komponentkrav.
- Inkluderer fullt sett av applikasjonstilpasset "laps"
- Variabel hastighet opp til 70 omdr./min.
- Bøylearm tilfører ekstra trykk når det kreves
- Kan behandle ventiler fra 3 "- 16"
- Kort prosessid
- Enkel å bruke
- Integrert 0.37kW (0.5HP) motor med høyt dreiemoment.
- Forseglet vedlikeholdsfri reduksjonsgirboks
- Elektronisk digitalt tidsur med variable tidsperioder
- El.: 230V-1 fas-50Hz
- Produktkode: 359706



Spesialformåls- & skreddersydde maskiner

I tillegg til standard plan-, kule- og innvendige lappemaskiner tilbyr Kemet også skreddersydde maskiner for applikasjoner som ikke er "hylleware". Dette kan være så enkelt som å konvertere en håndoperasjon til en automatisert prosess, eller så komplisert som et lappesystem med transportbånd hvor hver enkelt del mates og ferdigstilles hvert 9. sekund. Ingen applikasjon er for liten for en vurdering.



Forbruksvarer til lapping

Kemet Komposittlappeplater

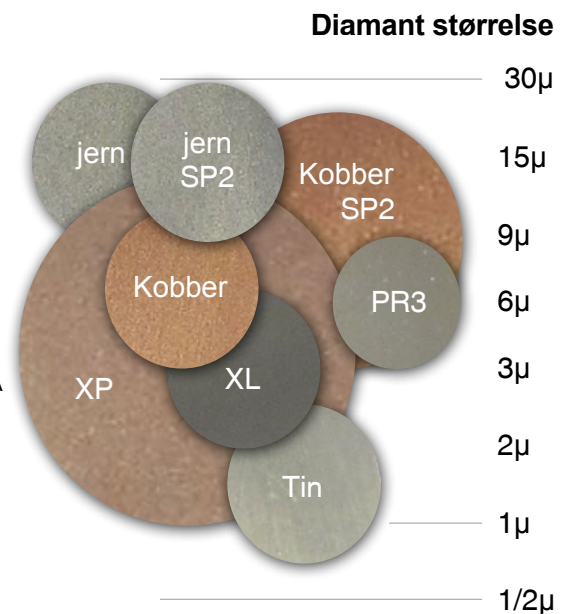
Produsert av en homogen blanding av syntetisk harpiks, metallpartikler og bindemiddel/herder. Platene er designet for Kemet's avansert lappeteknologi, perfekt kompatibel med Kemet flytende diamantvæsker.

- Holder diamantkorn fast, sørger for både effektiv materialfjerning og repeterende finish på komponentenes overflate.
- Duktil/"Seig" kvalitet demper diamantpartiklene og forhindrer skade på arbeidsstykkene.
- Produsert med varierende hardhetsverdier slik at selv det bløtste materialet kan lappes trygt med diamant uten noen fare for impregnering.
- Enkel kontroll av optimal planhet.
- Lappe-/poleringsplater tilbys til alle slags lappemaskiner med platediametere opp til 3000mm.
- Avleder varme og forhindrer laminær strømming på lappede overflater.
- Utstyrt med bakplate i støpejern for maksimal stabilitet.
- Anbefalt når planhet og -overflatefinish med høy presisjon er påkrevet.

Kompositt-materiale	Platediameter (tommer)			
	15	20	24	36
Kemet Kobber	351102	351103	351106	351124
Kemet Kobber SP2	351159	351964	351177	351965
Kemet jern	351002	351081	351006	351010
Kemet PR3	351340	351374	351357	351343
Kemet Tinn	351305	351320	351306	351315
Kemet XL	351356	351375	351376	351377
Kemet XP	351202	351266	351206	351227

Kundetilpasset størrelse og spor er tilgjengelig.

Kompositt-materiale	Beskrivelse
Kemet jern	Den vanligste/mest brukte platen. For generell materialfjerning og lappeoperasjoner.
Kemet jern SP2	For materialfjerning og lappeoperasjoner på hardere og tyngre komponenter.
Kemet Kobber	Den vanligste/mest brukte platen. For generell materialfjerning og lappeoperasjoner.
Kemet Kobber SP2	For materialfjerning og lappeoperasjoner på hardere og tyngre komponenter.
Kemet PR3	Pre-pad polishing for minimalt materialtap.
Kemet XL	Erstatning for bly-/tinnplate, som brukes til polering til speilblankt.
Kemet XP	Gir bedre planpolerte overflater på mange materialer. Plane speil-liknende overflater kan produseres på mange harde materialer.
Kemet Tinn	En av de mykeste Kemet platene. Brukes for å polere speilblanke overflater med finkornet Kemet diamantvæske.



Lappeplater med spor/mønster

Lappeplater kan leveres med spor/mønster for å tilpasses spesifikke applikasjoner. Et kryssmønster er vanlig på støpejerns-håndlappeplater og dobbeltbelagte maskinplater og gir økte materialavvikning på grunn av de ekstra skjærekantene generert på hvert spor. Et spirallitemønster blir primært brukt på poleringsdeler, som trenger å ha en god overflatefinish og planhet, slik at forurensning blir ført bort fra skjæreflaten også noe som gjør det lettere å holde lappeplaten kontakflate plan. Kantene av sporet opprettholder god avvikning selv når diamantpartikkelstørrelsene kan være små.

Plater med ringspor

Disse platene er utformet for presis skulderlapping av et bredt spekter av deler, slik som drivstoffpumper, gear og trykkventilhetter/lokk. Disse platene er kundetilpasset og sporbredde og spordybde på platen må spesifiseres ved bestilling.

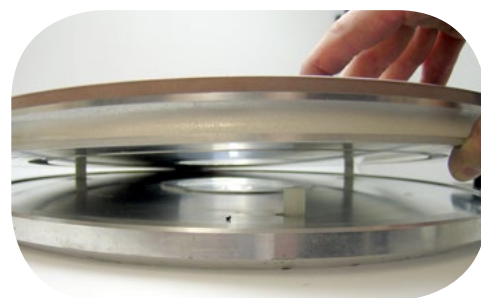


Avløfteplate-system

Egnet for flertrinnsbehandling. Perfekt når det er trangt om plassen i verkstedet, eller budsjettbegrensninger kun tillater en enkelt maskin.

Avløfteplate for Kemet 15 lappemaskin leveres montert på en aluminium bakplate, som plasseres på en aluminiumdriverplate ved hjelp av tre plugger. Avløfteplaten kan enkelt skiftes og er anbefalt for lettveksarbeid der generell planhet og presisjonsfinish er påkrevd.

Beskrivelse	15"
Kemet jern avløfteplate	351025
Kemet Kobber avløfteplate	351121
Kemet XP avløfteplate	351226
Kemet Tinn avløfteplate	351314
Aluminium avløfteplate	361001
Aluminium diftsplate	361002



Kemet Komposittlappestenger

For bruk med Kemet diamantpasta. Kemet kompositstenger består av en homogen miks av syntetisk harpiks, metallpartikler og andre materialer. Produseres i mange varianter av hardhetsverdier.

Det bløteste materialet kan trygt lappes med Kemet diamantpasta. Stengene brukes ofte til å forbedre overflatekvaliteten på deler som tidligere er lappet med Kemet Helilaps.

Type	Diameter Str.(mm)		
	25x150	50x150	75x150
Kemet Jern	352101	352102	352103
Kemet Kobber	352104	352105	352106
Kemet XP	352113	352108	352114
Kemet Tinn	352107	352116	352163



Støpejernslappeplate

Kemet tilbyr et stort utvalg av lappeplater i støpejern som passer de fleste lappemaskiner. (Andre størrelser på forespørsel)

Støpejernslappeplate (Pre-lapped)	Plate diameter (tommer)			
	15	20	24	36
Sporet	362400	362402	362404	362406
Solid	362401	362403	362405	362407

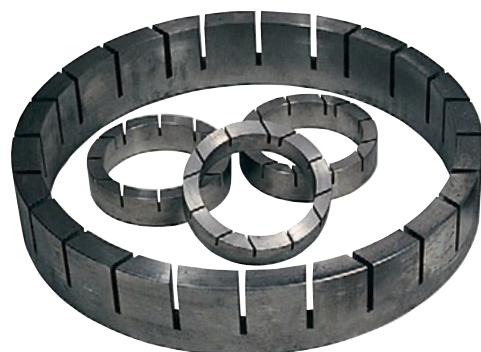


Avretteringer

Avretteringer i støpejern er tilgjengelig som solid eller med spor. Erstatninger er tilgjengelige for å passe de fleste planlappemaskiner. Kundetilpassede diamantbelagte avretteringer er tilgjengelig med varierte korningstørrelser, inkl. korning 60 og 120. Plastikkbelagt og keramikkbelagte avretteringer er også tilgjengelig, og disse blir oftere brukt i poleringsprosessen enn til lapping.

Lappe-maskin	Solid (ci)		Sporet (ci)	
	3 Ring	4 Ring	3 Ring	4 Ring
Kemet 15	360204	-	360203	-
Kemet 20	360818	-	361027	-
Kemet 24	360679	360680	360208	360274
Kemet 36	360186	360681	360278	360682
Kemet 40	*	*	360683	*
Kemet 48	360662	360235	360833	360642

* Tilgjengelig på forespørsel

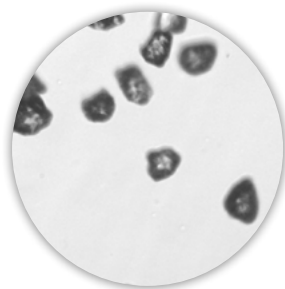


Kemet tilbyr vedlikeholdstjeneste, ny belegging (refacing), når Kemet komposittmateriale faller under 3 mm tykkelse.

Diamantprodukter

Kemet tilbyr et bredt spekter av standard- og spesielle diamantprodukter, formulert og produsert i våre kvalitetskontrollerte laboratorier. Hvert produkt er en spesiell blanding av diamantpulver med en spesifikk korning og konsentrasjon, i en kjemisk sammensetning for å gi den optimale:

- Materialfjerning og overflatefinish
- Enklere rengjøring
- Temperatur motstand
- Smøring for å hindre uttørking



Med skiftende teknologi utvikles nye KEMET diamantprodukter kontinuerlig, for å oppfylle bestemte krav. Produktene kan inkludere ulike typer av diamant avhengig av bruksområde slik som syntetisk eller naturlig, monokrystallinsk eller polykrystallinsk pulver, satt sammen med et bredt spekter av kjemiske komponenter.

Våre laboratorier kan også bidra til å utvikle andre formula som er spesifikke for ditt behov.

Mikron	Grad
0.1	140,000*
0.25	25,000*
1	14,000*
3	8,000*
6	3,000*
8	1,800*
14	1,200*
25	600
45	300
60	230
90	170

*Beregnet

• Diamantgrad

Den eksepsjonelt nøyaktighet graderingsstandard utviklet av Kemet overgå mange internasjonale standarder, og garanterer at Kemet Diamant Produkter er produsert etter de høyeste toleranser.

• Kvalitetskontroll

Mikroskop- og dataanalyse av diamantstøvet sikrer nøyaktig korrekt gradering og form for å maksimere skjæreytelsen.

• Konsekvent utførelse

Strengt produsert i henhold til ISO 9001: 2008 kvalitetssikringsstandard - vår garanti for konsekvent kvalitet.

• Brukervennlig

Produsert av de mest rene kjemikalier - trygt å bruke og vennlig for miljøet.

Vi bruker kun det beste diamantpulveret med "virgin-kvalitet", og de reneste kjemikaliene i Kemet diamantprodukter.

Diamantblandinger & Diamantpasta

For håndlappeapplikasjoner tilbyr Kemet et stort spekter av diamantblandinger for rask materialfjerning, superfin overflate, lappe og pre-polering. Mikronstørrelser som varierer fra 1/10 til 90, er oppløselige i enten olje (Type L), vann (Type W) eller begge deler (type KD). Høy termisk stabilitet av den kjemiske sammensetningen sikrer at Kemet Diamantblandinger motstår friksjonsvarme, forblir stabile og beholder sine egenskaper under arbeidsoperasjonene. For hele vårt utvalg, vennligst se vår hjemmeside eller katalogen "Kemet Tool room".



Diamantvæsker



Vårt utvalg av Kemet diamantvæsker er tilgjengelig som oljeløselig, vannløselig eller som emulsjoner. Den kjemiske sammensetning av væskene er nøye kontrollert for å sikre at de er kompatible både med Kemet lappeplater og komponentene som lappes.

- Presisjonsgraderte diamantpartikler i væsken.
- Optimal viskositet og kjemisk sammensetning i hvert flytende diamantprodukt gir rask materialfjerning med evne til å produsere superfine overflater.
- Egnet for forstøvning/spraying med Kemet elektroniske dispensersystem. Dermed elimineres svinn, og lappekostnadene reduseres.
- Diamantvæskenes spesialformula gjør delene enkle å rengjøre.

Ultrasoniske vaskere og rengjøringsmidler, s.25-26

TYPE K (Olje-/vannemulsjon) flytende diamantvæske

En utmerket, lettflytende olje-/vannemulsjon som passer for alle generelle lappeformål.

Mikron	400g			2000g			
	Standard	Sterk	Ekstra sterk	Standard	Sterk	Ekstra sterk	
A	1/10	211001	211021	-	211080	-	-
	1/4	211002	211022	-	211081	-	-
	1/2	211003	-	-	211083	-	-
	1	211004	211024	-	211084	211105	-
	2	211005	211025	-	-	-	-
	3	211006	211026	211046	211086	211106	211126
	4.5	211007	211027	211047	211087	211107	211127
B	6	211008	211028	211054	211088	211108	211128
	8	211009	211029	-	211089	211109	211129
	10	211010	211030	211050	211132	211110	211130
	14	211011	211031	211051	211091	211111	211131
C	25	211012	211032	211052	211092	211112	211133
	45	211013	211033	211053	-	-	-

TYPE O (Oljebasert) flytende diamantvæske

En utmerket, generell, lavviskositet oljebasert blanding. Egnert for tunge deler og store volum.

Mikron	400g			2000g			
	Standard	Sterk	Ekstra Sterk	Standard	Sterk	Ekstra Sterk	
A	1/10	216001	-	-	216082	-	-
	1/4	216002	-	-	216083	-	-
	1/2	216003	-	-	216084	-	-
	1	216004	216024	-	216085	216104	-
	2	216005	216025	216045	216081	216105	216136
	3	216006	216026	216046	216086	216106	216137
	4.5	216007	216027	216047	216087	216108	216138
B	6	216008	216028	216048	216088	216107	216139
	8	216009	216029	216049	216089	216109	216140
	10	216016	216030	216050	216095	216110	216141
	14	216011	216031	216051	216092	216111	216142
C	25	216012	216032	216052	216090	216112	216143
	45	216013	216033	216053	216094	216113	216144

TYPE WA (Vannbasert) flytende diamantvæske

En utmerket, generell, lavviskositet vannbasert blanding for generell lapping når oljer og emulsjoner ikke kan brukes.

Mikron	400g			2000g			
	Standard	Sterk	Ekstra Sterk	Standard	Sterk	Ekstra Sterk	
A	1/10	214001	-	214042	214071	-	214121
	1/4	214002	-	214043	214072	-	214122
	1/2	214003	-	214044	214073	-	214123
	1	214004	214024	214045	214074	214106	214124
	3	214006	214027	214047	214076	214108	214126
	4.5	214007	-	214048	214077	-	214127
	6	214008	214028	214049	214078	214080	214128
B	8	214009	214029	214050	214081	214101	214129
	10	214010	214030	214052	214082	214110	214130
	14	214011	214031	214051	214083	214079	214131
	C	25	214012	214032	214053	214084	214103
45		214013	214033	214054	214085	214111	214133

A = Sluttpolering B = Lappe & Pre-polering C = Rask materialfjerning



Smørevæsker

- Hjelper KEMET diamantprodukter med å kutte og polere mer effektivt ved å absorbere friksjonsvarme og fortynne lapperester.
- Smøringen forblir stabil selv under høyt trykk.
- Produsert av kjemikalier med høy renhet.

Type	Beskrivelse	Oppløslig i	Farge	450ml spray- (avtrekker)	2.5 liter	25 liter
W	Anbefalt for bruk på alle Kemet poleringsduker. Forlenger dukens levetid.	Vann	Klar	301201	301101	301151
OS	Anbefalt ved polering av verktøy, støpeformer og lignende komponenter.	Olje	Blå	301203	301103	301112
W2	Utviklet for bruk med Kemet diamantvæske, særlig når den brukes med Kemet lappeplater. (GW2 er luktfri)	Vann	Klar	301202	301102	301205
GW2		Vann	Lys Grønn	301514	301108	-
LS	Når komponenter må gjennom en vannbasert rengjøringsprosess etter lapping.	Olje/Vann	Blå	301204	301104	-
K	Sørger for jevn kjøring av lappingen og bidrar til å sikre en renere prosess.	Olje	Klar	301178	301124	301125
R OS2	Til bruk når vann ikke er tillatt.	Olje	Rød	301513	301512	-
Blå	Forbedrer skjære- og poleringsytelsen på duker eller plater.	Vann	Blå	301200	301156	-



Col-K

En flytende polish. Brukes på Kemet Chem duker for å produsere den ultimate høykvalitets speilpoleringen med poleringsmaskiner. Delvis slipemiddel, delvis kjemisk poleringseffekt gjør Col-K godt egnet til polering av vanskelige materialer som Stellite og Kobolt Krom. Også tilgjengelig i ikke krystalliserende versjon kalt Kemet Col-K (NC).

Unit	Col-K	Col-K (NC)
1 Liter	600262	600261
5 liter	600212	600199
20 liter	600204	600202

Kemox

Kemox er et konvensjonelt lappe-/slipemiddel som er blitt suspensjons behandlet slik at de slipende partikler ikke setter seg som et hardt bunnfall i beholderen. Kemox er tilgjengelig som vannløselig (Kemox-W) eller oljeløselig (Kemox-O) formula i 5 eller 20 liters beholdere. Konsentrasjonen av slipepartikler er alltid korrekt og eliminerer helse og sikkerhetsrisikoen ved tilsetning av pulver i olje.

Produkt	Str.	Kode	Beskrivelse
Kemox O-960	5 Liter	300101	Oljebasert. Fineste overflatefinish på bløte komponenter
Kemox O-950	5 Liter	300102	Oljebasert. Finere overflatefinish på bløte komponenter.
Kemox O-900	5 Liter	300103	
Kemox O-800	5 Liter	300104	Oljebasert. Generell aluminiumoksyd lapping hvor en ripefri matt lappet overflate kreves.
Kemox O-800S	5 Liter	300112	
Kemox O-800 (Fin)	5 Liter	300107	
Kemox O-800 FHC	5 Liter	300109	
Kemox O-400	5 Liter	300105	Oljebasert. Plateavretting og matt Lapping. Når effektiv materialfjerning og en matt lappet overflate kreves.
Kemox O-400S	5 Liter	300111	
Kemox W-950	5 Liter	300152	Vannbasert. Der olje ikke kan brukes. Finere overflatefinish på bløte komponenter.
Kemox W-800	5 Liter	300143	Vannbasert
Kemox W-400	5 Liter	300141	Vannbasert



Universal Lappeolje

Smøring er nødvendig for jevne driftsforhold mellom lappeplaten og avretteringene, og hjelper til med å spre slipeproduktet jevnt utover på lappeplaten. Lappemaskinen som brukes med et hvilket som helst slipeprodukt bør være riktig tilpasset for å gi best mulig skjærepesess, opprettholde spredning av slipeprodukt på hele lappeflaten, og produsere ensartede resultater. Den riktige lappemaskinen i kombinasjon med det rette slipemiddelet vil redusere lappetid og redusere mengden av middel som trengs for å fullføre jobben. En typisk mix er 1kg av slipemiddel til 5 liter lappeolje.

Str.	Kode
5 liter	361516
20 liter	361517
205 liter	361498



Aluminium! O_gnød gUVY`dUgU

GdYgY`Zcfa i `U'gca `]bbY\c`XYf`Ui a `]bi a !
 c_gnXg]dYa [XXY`H] [`Yb [Y][`d€&\$ [`gdf»nmYf` 8Yb`
 Yf`Y [bYhZcf`YhVfYXhgdY`_hYf`Uj ``Udd]b [`c [`
 dc`Yf]b [. SdYg]Y`hZZY`_hj] `b€f`XYb`Vfi`_Yg]h`€`Yj`bY`
 i`ha`m_Y`a`YhU`Yf`gca`a`Ygg]b [žUi a `]bi a `c [`
 _cVVYf`EZZY`_hj] hogså Zc`f`€`Yj`bY`gca`€`ca`f€XYf`Uj`
 [`Ugg`Z`f`dc`Yf]b [``GUVY`dUgU`finnes`også`VUgYfhd`€`
 V€XY`g]`g]i a`_UFV]X`c [`Vcf`_UFV]X`g]dYa`[X`Yf`

Mikron	Kode
0.1	300206
0.5	300205
3	300204
7	300203
9	300202
23	300201



LappedastU & Pi `j` Yf

?Ya`YhidfcXi`gYfYf`Yhigc`fhgcf]h]a`YbhUj`g]dYdUgU`Yf`J`€fhi`hj`U [`Uj`
 g]`g]i a`_UFV]X`c [`Ui a`]bi a`c`gnXdUgU`_Ub`Vfi`_Yg]h`a`Ub [Y`
 Udd`_Ug`cbYfZa`Yb`Yf`gdYg]Y`h [cXhY [bYh]h` ``Udd]b [`Uj`a`e`ab]g_Y`
 hY]b]b [Yf`c [`j`Ybh]`Yf`f]`Uj`Y`gYUhg`DUGU`YbY`Yf`j`Ubb`»ge`][`Y`c [`
 hf] [Y`€`Ubj`YbXY`

Produkt	Type	Mikron	FEPA Grade	Pastes		Powders	
				1kg	5 kg	5 kg	25kg
Grønn g]`g]i a`_UFV]X`	Fin	3	1200	361547	361537	361616	
		5	1000	361552	361535	361536	
	Medium	9	600	361514	361563	361631	
		17	400	361551	361512	361579	
	Grovt	23	360	361548	-	-	
		30	320	361558	-	-	
		37	280	361538	361532	361629	
Black silisiumkarbid	Medium	75	180	-	361541	361653	
		9	600	-	361562	361651	
	17	360	-	361648	361649		
	37	280	-	361646	361647		
	Grovt	53	230	-	361644	361645	
75		180	361549	-	-		
109		120	361689	-	-		
Hvit aluminium-oksyde	Fin	3	1200	361544	-	-	
		5	1000	361624	-	-	
	Medium	7	800	361545	361676	361615	
		9	600	361543	361555	361614	
	Grovt	13	500	361546	-	-	
		23	360	361542	361554	361561	





Diamantlappesfilm

Kemet diamantbelagte lappesfilmer for presisjonsliping er spesielt utviklet for å møte alle dine krav til ultrafin, konsekvent polering og sluttfinish.

- Bredt utvalg av konstruerte, tett gradert partikler med mikronstørrelse. Sikrer konsekvent, holdbare polering. Genererer rifeфри overflater; oppnå Ra-verdier under 1 mikro-tomme på harde materialer, inkludert HVOF deposisjoneringer. Forbedrer kjøle-tilgang på kontaktpunkt
- Egenutviklet harpikssystem forbedrer hefting til underlaget
- Uniform 3 mil polyester filmunderlag(bakside) sikrer filmplanhet og forbedret delegeometri
- Kompatibelt med de fleste maskintilbehør og alle kjølevæsker, tillater rask filmbytte.
- Lang levetid, yter høy avkastning, redusert omarbeiding, færre steg gir lave totale slipekostnader

Mikron	230 x 280 mm
0.5	362901
1	362549
3	362550
6	362902
9	362903
15	362040
30	362904

*Kemet Diamantlappesfilm,
slett bakside*

Mikron	Rull Bredde	Rull Lengde	Disc Diameter	Sheet Str.
1, 3, 9	>= 12"	50' - 150'	>= 12"	>= 12" x 12"
9, 15, 30, 45, 60, 76, 100	>= 12"	50' - 150'	>= 12"	>= 12" x 12"
1, 3, 6	>= 12"	50' - 150'	>= 12"	>= 12" x 12"

Standard rull <= bredder 50, 100 og 200 mm. Andre <= bredder på forespørsel.

Aluminium-Oksyd- lappesfilm

Belagt med tett gradert aluminium-oksyd, på en 0.3mm tykk film med polyester bakside. Tilgjengelig med eller uten PSA (trykkfølsomt lim).

- Utmerket overflatefinish
- Reduserer total prosessid
- Produserer høy avkastning
- Ikke væske-/smøreprosess

Mikron	Colour	Kode
0.3	Hvit	361706
1	Grønn	361707
3	Pink	361708
5	Brun	362420
6	Blå	361709
12	Gul	361710
30	Grønn	361711
40	Blå	361712
60	Hvit	361713

216 x 280 mm ark plain bakside Aluminium
Oksyd Lappe Film - Leveres i pakker av 50
ark.*

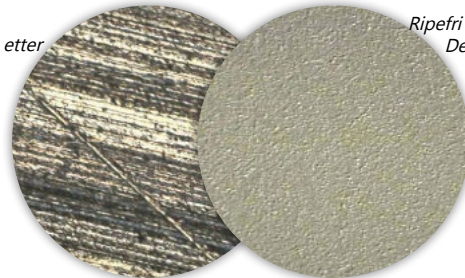
*(*Uten lim)*

NanoKem Diamantlappesfilm

NanoKem diamantbelagte presisjonslape/-lappesfilmer har en egenutviklet ny partikkel, utviklet for å forbedre kvaliteten på polerte overflater ved å eliminere ujevnheter som kan generer riper. Ved å polere ved nominelle partikkelstørrelser forkorter det poleringsprosessen og gir økt kutt fra hver diamantpartikkel. Ett-trinns NanoKem film oppnår en sluttfinish-spesifikasjon som konvensjonelle diamantfilmer må bruke både to eller tre trinn for å oppnå.

- Utførelse/kvalitet: Den høyeste oppnåelige fin-finish ved bruk av belagte slipemidler.
- Kostnadsbesparelse: Eliminering av produksjonstrinn.
- Sikkerhet-/miljøforbedringer: Eliminering av skitt, sølete væsker/pastaer.

*Hard overflate etter
polering med
P220 korning
silisiumkarbid
vannfast papir*



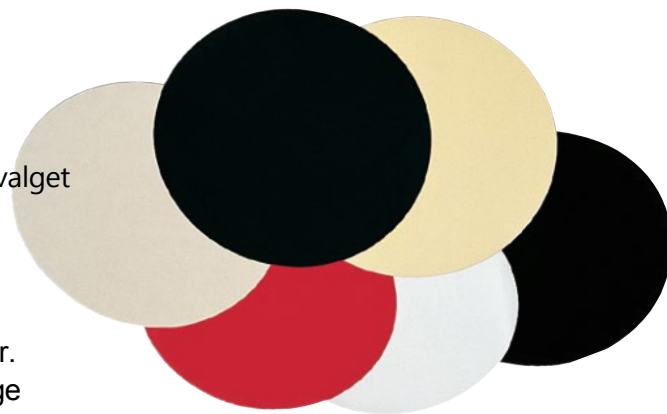
*Rifeфри finish i ett trinn -
Den tidligere harde
overflaten etter
polering med
1 mikron
NanoKem-film.*

Mikron	Rull Bredde	Rull Lengde	Disc Diameter	Sheet Str.
1, 3, 9	<=12"	50'-150'	<=12"	<=12"x12"

*Alle produkter er i 3 mil (75 mic.) polyesterfilm.
Lagerførte ark, str.: 9" x 11" : 9" x 13"
Lagerførte ruller, str.: 2" x 50' : 3" x 50' : 4" x 50' : 8" x 50'*

Kemet Poleringsduker

Plane polerte overflater kan produseres på mange mykere materialer ved bruk av poleringsduker. Disse tilbys til de fleste planlappemaskiner. Kemet har det bredeste utvalget av selvklebende poleringsduker, samt poleringsduker med metallisk bakside. Dukene finnes i tre typer:



Chemo-textile duker

Ikke-vevde duker produsert spesielt for poleringsprosesser.

PSU - Brukes med diamantholdige og ikke-diamanholdige slipemidler. En god duk for generelt bruk med relativt lang levetid. Tilgjengelig i medium og hard.

CHEM-H - For bruk med Col-K poleringsmiddel for kjemisk-mekaniske poleringsprosesser, som er nødvendig for mange spesialmaterialer, slik som titan og kobolt-krom.

Synthetic Silk Pads

Et utvalg av syntetiske silkeduker med en holdbar vevd struktur som produserer plane speilblanke flater på rustfritt stål, stellite og mange andre metaller.

ASFL - for optimal plan speilblank polering av mange metaller. Denne duken er tilgjengelig med lim som er motstandsdyktig mot olje eller vann, tilpasset poleringsslipemiddel som benyttes.

MSF - Har tykk, myk selvklebende bakside og plastbarriere som er motstandsdyktig mot de fleste væsker.

Nap duker

For sluttpolering. Kemet Nap er tilgjengelig i et utvalg av mykheter og pelslengder. De gir en mer skånsom polering og er ideelle for mykere produkter og komponenter. Alle duker er selvklebende med mindre de er merket 'plain'

MRE - Syntetisk materiale på en fleksibel vanntett base. En kraftigere duk for bruk med 6 Mikron Kemet diamantvæske og finere.

NSH-B - En kortpelsset duk med vevd bakside brukes for metallografisk- og noe optisk polering. Vanligvis benyttes den med Kemet diamantpasta 3 mikron og finere.

NLH - En **stivere og mer langpelsset duk**. Vanligvis benyttet med 6 mikron Kemet diamantpasta eller finere. Også tilgjengelig for kulepolering med høyglans.

Sphericloth A & B - Generell bruk. Kulepoleringsduker (single use).

Pad Type	Disc (mm)			
	300	380	610	914
PSU-M	341010	341011	-	341035
CHEM-H	341784	341865	341786	341866
ASFL	341111	341112	341113	341140
MSF	341744	341745	341746	341767
MRE	341714	341715	-	341942
NSH-B	341203	341243	-	E05504
NLH	341206	341248	-	-

Supplied in packs of 10. Other sizes available on request.

Duktype	Kvadratisk (mm)
	127 x 127
Sphericloth A	341998
Sphericloth B	341966
NLH	341276

Leveres i pakker av 10 stk.

Magnetisk Poleringsduksystem

Kemet magnetisk platesystemet er egnet for Kemets utvalg av magnetiske poleringsduker, diamantslipe- og finslipeplater, og alle magnetiske forbruksartikler fra andre leverandører. Andre størrelser kan leveres på forespørsel.

- Enkle å bytte, dukene varer lengre
- Ingen problemer med fjerning av limrester
- Raskere og renere dukbytte
- Ingen metallplate involvert, dermed tryggere i bruk.

Duktype	Plate (mm)		
	380	610	914
ASFL-M	341178	341179	-
CHEM-HM	341854	341856	341855
MRE-M	341818	341819	341828
PSU-MM	341814	341837	341838
NSH-BM	341264	341265	341266

Leveres i pakker av 10 stk.



Lappetilbehør

Elektronisk Dispensersystem



Kemet elektroniske dispenser distribuerer flytende diamant og smørevæske ved hjelp av berøringssensitive innstillinger. Det digitale displayet viser forstøverintervaller, varighet og lufttrykket på et øyeblikk. Dispenseren yter stor nøyaktighet, eliminerer svinn og forenkler kostnadskontrollen. Omrører-enheten til Kemet flytende diamantvæske opprettholder fordelingen av diamantpartiklene i væsken ved hjelp av en liten ikke-forurensende plastbelagte magnet, noe som sikrer jevn diamantvæske. Kemet doble sprayhode plasseres slik at den utleverer diamantvæske og smørevæske med nøyaktighet på platen.

- Leveres som standard på Kemet planlappe- og poleringsmaskiner og plater
- Festes enkelt til eksisterende konvensjonelle planlappemaskiner for å øke produktiviteten
- Fullt kontrollert dosering av flytende diamantvæske og smørevæske hjelp uavhengig trykk og tidsangivelse.
- Elektrisk system er i samsvar med EN 60 204.
- Kan også brukes som en frittstående enhet for skreddersydde applikasjoner som krever kontrollert forstøving (spraying).
- Servicesett er tilgjengelig for å holde dispenserenheten i optimal stand - Produkt Kode: 362530



Elektronisk dispenser

Høyde	Bredde	Dybde (eks. luftfilter)	Nettovekt	Kode
150 mm	230 mm	150 mm	3.74kg	360499

Doserer Kemet flytende diamant- og smørevæske automatisk etter forhåndsinnstilte intervaller, i kombinasjon med lappe- og poleringsmaskinenes syklostidsur.

Luftkrav: 1 Bar min. - 5 Bar maks. **Lufttrykk:** Dobbelkrets. **Lufttrykkdisplay:** Bar eller psi

Justerbar sparyetid: 1-9 sekunder. **Justerbare sprayintervaller:** 1-999 sekunder

Sprayhukommelse: Standard. **Manuell overstyring:** Standard

Strømforsyning: 110V eller 220V - 240V / 50Hz eller 60Hz (selvjusterende for spenningsforsyning og frekvens)



Flytende diamant - omrører-enhet

Høyde	Bredde	Dybde	Strøm	Kode
120 mm	90 mm	215 mm	50Hz eller 230V	360534
			60Hz 110V	360536

Stillegående elektrisk enhet med komplett variabel hastighetskontroll. Utstyrt med en magnet for omrøring og flaskeholder.



Enkelt sprayhode

Lengde	Kode
250 mm	360514
380 mm	360512

Leveres med flaske, lokk og plastikkslange.



Dobbelt sparyhode & flasker

Type	Lengde	Rekkevidde	Justerbar høyde	Hode-elementet	Flaskestørrelse	Kode
Standard	340 mm	260 mm	100 mm	20 x 20 mm	400ml	360511
Lang	495 mm	415 mm	100 mm	20 x 20 mm	400ml	360510

Leveres komplett med to flasker og plastikkslanger. Fullt justerbart hode for vertikal og radial posisjonering.

aKu-Disp Peristaltisk Dispenser

Aku-Disp er en peristaltisk dispenser designet for å fungere sammen med Kemet Lappemaskiner. Den inneholder en omrører og har en programmerbar timer. En egen renseknap vil sende væske som er i røropplegget og sprøytehodet til mottaket. Aku-Disp kan programmeres til å pumpe væske med spesifikk varighet og frekvens som muliggjør nøyaktig dosering. Dette gir brukeren nøyaktig kontroll på forbruk. Når Aku-Disp er integrert på en Kemet Lappemaskin, vil Aku-Disp starte og slutte med vertsmaskinens tidsur. Dette betyr at en operatør kan forlate maskinen for å konsentrere seg om andre oppgaver, i trygg forvisning om at Aku-Disp slås av uten tilsyn. Aku-Disp er lett å utføre service på, med alle roterende deler montert på utsiden.

Produkt	Kode
aKu-Disp	345751



Lappemaskin vedlikeholdsett

Dette settet brukes for generelt vedlikehold av Kemet 36 (og større) diamantplanlappemaskiner.

Settet inneholder:

- 1 Fettpresse (Kompatibel med fettpatron)
- 1 Oljepresse med endemontering. Kompatibelt med tilkoblingen på lappemaskinen.
- 1 liter gearboksolje
- 1 EP2 fettpatron

Produkt	Kode
Lappemaskin vedlikeholdsett	362220



Planhestmåler

Kemet 9" Planhetsmåler brukes for å overvåke lappeplatens planhet og for å gi en indikasjon på planheten platen vil produsere på en gitt del med en gitt størrelse. Måleuret leveres med en kalibrert tosidige Master-innstillingsblokk og leveres komplett med instruksjoner i en tilpasset kasse.

- Egnet for lappeplater på $\varnothing 15''$ til $36''$ dia.
- Måleområde - rekkevidde: 9.29" (236mm)
- 1 mikron nøyaktighet
- Rekalibrering tilbys.

Produkt	Kode
9" Planhetsmåler	361304



Rettholdt for måling av planhet

Kemet her et godt utvalg av rettholdter i stål for å måle platens planhet. Produsert ihht DIN 874.

Beskrivelse	Lappemaskinmodell				
	15	20	24	36	48
Lengde	500mm	500mm	750mm	1000mm	1500mm
Tverrsnitt	40mm x 8mm	40mm x 8mm	50mm x 10mm	50mm x 10mm	60mm x 12mm
Nøyaktighet	Grade 1	Grade 1	Grade 1	Grade 1	Grade 1
Kode	361501	360864	361502	360239	360861





Monochromatisk lyskilde

Produserer klare planhetsavlesninger ved bruk sammen med Kemet optiske planglass. Kompakt utformet lys som er lett å transportere. Anvender natrium lyskilde med lang levetid. Leveres med et diagram for tolkning av planhet.

- Avtakbar strømledningen med av/på-bryter på siden
- Leveres med sertifikat og instruksjoner
- CE-merket

Beskrivelse	Kode
Monochromatisk Lys - 230v	361201
Monochromatisk Lys - 110v	361211
18 W Sodium lyspære	361204

Optiske planglass

Produsert av kvarts. Kemet optiske planglass er tilgjengelig som enkelt- og dobbeltsidige, 1/4* lysbånds nøyaktighet, i størrelser fra 25mm opp til 400mm diameter**. Leveres med sertifikat med full sporbarhet til internasjonale standarder. Spesielle optiske planglass er tilgjengelig på forespørsel. Kemet tilbyr reparasjon og kalibrering av planglass.

* Høyere nøyaktighet på forespørsel.
 ** Større glass kan produseres på bestilling med former som kvadrat, rektangel og smultringform, med tilpasset tykkelse.

1/4 Lysband			
Enkeltsidig		Dobbeltsidig	
Str.	Kode	Str.	Kode
25mm	361220	25mm	361237
50mm	361222	50mm	361215
75mm	361224	75mm	361705
100mm	361226	100mm	361210
125mm	361228	125mm	361242
150mm	361123	150mm	361216
200mm	361232	200mm	361219
250mm	361234	250mm	361217
300mm	361218	300mm	361246



Stativ for optiske planglass

Store optiske planglass (250mm diameter og større) er tunge. Hvis de plasseres direkte på en tynn komponent, slik som mekaniske tetninger, kan de forårsake forvrengning av komponenten og uriktige lysbåndavlesning. Med Kemet stativ for optisk planglass kan delen plasseres på planglasset, slik at forvrengning ikke forekommer. Med dette stativet kan et stort planglass brukes på et vidt spekter av delestørrelser.



Rens- og vedlikeholdsett for optiske planglass

Dette settet brukes for å rengjøre Kemet optiske planglass. Ved å ta spesielt godt vare på glasset sørger du for nøyaktighet og lang levetid for glasset.

Settet består av:

- 1 Myk linsekost
- 1 Kemet rens for planglass 250ml
- 1 pk. Kemet kluter (25 stk.)
- 1 pk. Kemet våtservietter for planglass(20 stk.)
- 1 pk. Kemet Tørreservietter (20 stk.)
- Komplett instruksjon medfølger.

Produkt	Kode
Rens- og vedlikeholdsett for optiske planglass	362555



Kemet Bærbart håndlappesett

Egnet for planlapping og polering utført for hånd. Inneholder tre lappeplater, med hver sin tilhørende KEMET diamantpasta. Dette gjør det mulig å behandle mange komponenter i tre trinn, fra lapping videre til polering. Disse lappeplatene har anti-skli bakside.

Beskrivelse & Innhold	Kode
Kemet jernlappeplate (for lapping) 150mm diameter med aluminium bakplate. Kemet XP lappeplate (for utjevning), 150mm diameter på aluminium bakplate. Kemet Tinn lappeplate (for polering), 150mm diameter på aluminium bakplate. 1 x 10g Kemet Diamantpasta - Stift - 25 mikron. 1 x 10g Kemet Diamantpasta - Stift - 8 mikron. 1 x 10g Kemet Diamantpasta - Stift - 3 mikron. 1 x Kemet OS Smørevæske. 1 x trekasse og bruksanvisning.	352206



Kemet lappesett for karbonpakninger

Kemet har utviklet et bærbart håndlappesett for tørrlapping av pakninger i karbon. Settet inneholder en spesial Kemet lappeplate montert på en aluminium bakplate. Den spesielle teksturen i lappeplaten gjør at karbonpakninger kan lappes uten behov for å tilsette slipemidler. Dermed unngås mulig impregnering av slipemiddel i karbonoverflaten.

Beskrivelse & Innhold	Kode
Kemet lappeplate 350mm diameter. Kemet bærbar koffert for enkel transport. Forbruksmaterieell for vedlikehold av lappeplaten.	352564



Kemet Håndlappesett

Lapper og/eller polerer komponenter for hånd i løpet av minutter istedet for timer. Ideelt for komponenter produsert i keramikk, hardmetall, Ni-Resist-jern etc. KEMET bærbare håndlappesett er også ideelle ved lavt produksjonsvolum med krav til optimal overflate, og det ikke er økonomisk å kjøpe en lappe- eller poleringsmaskin.

Type	Plate	Contents	Diamantpasta Stift	Kode
Type L, sett (Lappe)	Kemet jern (348mm dia)	1 x 10g Kemet Diamantpasta, stift 1 x Kemet OS Smørvæske	25 Mikron	352216
Type P, sett (Polering)	Kemet XP (348mm dia)	1 x Polert trekasse og bruksanvisning	3 Mikron	352208

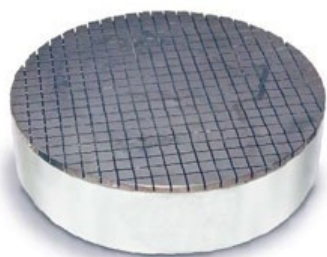


Lappesett for trykkreguleringsventiler

Kemet produserer lappesett for Tyco, Crosby, og Anderson Greenwood trykkreguleringsventiler.

Beskrivelse & Innhold	Kode
15 lappe- /poleringsblokker, dobbeltsidige (D through T2 orifice sizes) 1 x 3 Mikron Kemet Diamantpasta (sprøyte). 1 x 14 Mikron Kemet Diamantpasta (sprøyte). Bramet silisiumkarbid selvklebende papir, korning 60, 120, 180, 320. Levert i aluminiumskoffert (Vekt ca.11.5 Kg).	352900





Håndlapperplater i støpejern

Støpejernsplatene er laget av høykvalitets, lavporøstet gått støpejern (Grade 300 til BS1452). Platene tilføres slipepasta for å gi en ensartet matt finish på en rekke ulike metalliske og ikke-metalliske materialer.

Beskrivelse	6"	8"	12"	18"
Håndlapperplate med spor	361021	360835	360198	360707
Håndlapperplate uten spor	361738	361739	360264	360762



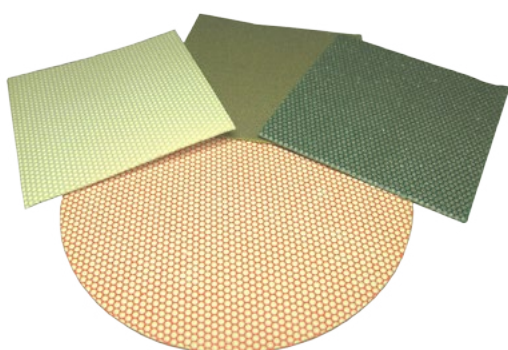
Håndlapperplater i bløtt metall

Bløttmetallplater er produsert i tinn.

Beskrivelse	6"	12"
Håndlapperplater BLØTT METALL	361049	361046

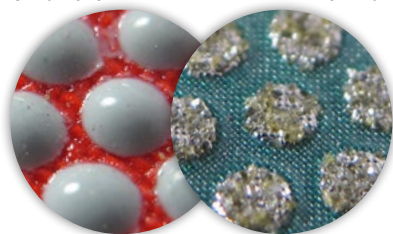
Dia ex - Diamantsliping

Kemet Diaflex er en selvklebende, fleksibelt diamantmateriale som kombinerer lang levetid og aggressiv kutting med diamant, men som har fleksibiliteten til en duk. Leveres enten i plater eller som kvadrater, og i et stort utvalg av korningsstørrelser. Diamant er enten nikkel-limt (N) eller harpikslimt (R). Den egner seg som et slipetrinn i enten metallografisk prøvepreparering eller til planlapping. LappeDiaflex kan også leveres uten selvklebende bakside.



Harpikslimt Diaflex

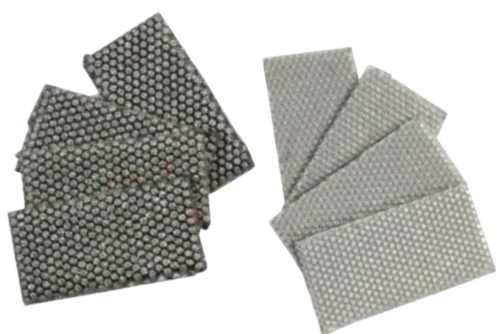
Nikkel-limt Diaflex



Grade	Korning / Mikron Str.	Plate (mm)					Kvadrat (mm)		
		150	200	230	250	300	100 x 100	150 x 150	300 x 300
Grønn (N)	60 / 250	342074	342025	342075	342076	342068	342011	342013	342048
Black (N)	120 / 125	342001	342002	342077	342026	342027	342014	342070	342049
Rød (N)	200 / 74	342004	342005	342067	342028	342029	342016	342036	342050
Gul (N)	400 / 40-50	342006	342007	342071	342030	342031	342018	342066	342051
Hvit (N)	800 / 20-30	342032	342008	342072	342033	342034	342020	342037	342053
Gul / Hvit (R)	800 / 20-30	342078	342035	342079	342080	342047	342038	342044	342053
Blå (R)	1800 / 6-12	342042	342009	342073	342081	342084	342043	342021	342054
Orange (R)	12000 / 1-3	342069	342010	342082	342083	342085	342022	342023	342055

Dressing Pads (duk)

Kemet Diamant Dressing Pads (duk) levers i to ulike varianter - Grov og Fin. De er selvklebende, festes til undersiden av støpejerns-avretteringen for rask korrigerende av platens planhet på Kemet lappemaskiner.



Korning	Enhet	Kode
Fin	Pakke av 8	361524
Grov	Pakke av 8	361525
Fin	Pakke av 12	361526
Grov	Pakke av 12	361527

Poleringsstativ med papir

Anbefalt for polering av arbeidsstykker for å produsere refleksjon som trengs for visning under monokromatisk lyskilde. Det kraftige poleringsbordet er utstyrt med en oppspenningsmekanisme for jevn trekking av poleringspapir. Borddim. 350 x 280 mm.



Håndpoleringspapir (Grit 2000)	Kode
10 m x 305 mm	300206
50 m x 305 mm	300205
Produkt	Kode
Poleringsstativ	361560

Dressing-sett

Kemet har utviklet neste generasjon dressing-ringer, for rask korrigerende av plater som ikke lenger er plane. Opp til 10 ganger så raskt enn ved konvensjonell metode. Kemet dressing-ringer kan korrigerer platens planhet i løpet av minutter istedet for timer.

Lappe Machine	Kode
Kemet 15	360752
Kemet 24	360746
Kemet 36 (3 ring)	360755
Kemet 36 (4 ring)	360754
Re-beleggingssett (8 steners, lim, instruksjoner)	360759



Fiksering av arbeidstykker og holdere

Fiksering av arbeidsstykket er en av de viktigste faktorene når det utføres en lappeoperasjon. Planheten til en del kan bli negativt påvirket av feil fiksering.

Anti-skli duker kan leveres for alle maskiner, sammen med tomme holdeplater. Disse plasseres direkte på toppen av delene, som igjen er plassert inne i avrette-ringen.

Lappe Machine	Diameter	Thickness	Kode
Kemet 15	138mm	3mm	360206
Kemet 15	138mm	6mm	360678
Kemet 20	189mm	3mm	
Kemet 24 (3 ring)	246mm	3mm	360269
Kemet 24 (3 ring)	246mm	6mm	360232
Kemet 36 (3 ring)	366mm	3mm	360280
Kemet 36 (3 ring)	366mm	6mm	360285
Kemet 48 (3 ring)	503mm	6mm	360248
Kemet 56 (3 ring)	576mm	6mm	362498



Kemet Facing kit

Kemet "facing kit" inneholder en anti-skli-duk av gummi. Duken festes til overflaten av håndvekten. Håndvekten m/duk plasseres så direkte på toppen av delen, som igjen er plassert inne i avretteringen. Lapping kan utføres uten at delen sklir ut av posisjon.

Lappe-maskin	Kode
Kemet 15	360752
Kemet 24	360746
Kemet 36	360755



Dycem

Anti-skli materialet har en beskyttende film på begge sider, som vil holde materialet rent til det er klart for bruk. Størrelse: 406 mm x 9 m

Produkt	Kode
Dycem	361505



Skumtape

Dobbelt-sidig selvklebende skumtape. Størrelse: 3 mm tykkelse, 50 mm bredde og 25 m lengde.

Produkt	Kode
Skumtape	361506



Ultrasonisk rens & væsker

Selv om de er nyttige prosesser, vil lapping og polering alltid etterlate noe smuss (slipemidler, væsker, partikler av komponentmaterialet) på delene når prosessen er ferdig.

Erfaring forteller oss at vannholdig ultralyd er den beste løsningen for å fjerne forurensning fra lappede og polerte deler, fordi ultralyden "søker" tilstrekkelig på komplekse deler, men er samtidig skånsom nok til å ikke skade den planlappede / polerte overflaten. Selv speilpolerte overflater kan rengjøres på denne måten uten å svekke den polerte finishen.

Kemet har et komplett utvalg av det mest avanserte ultralydutstyret med ny teknologi. Dette sikrer maksimal rengjøringsresultater, uansett tilstanden i tanken. Ideell for rengjøring av flere deler, eller godkjent delerengjøring sammen med sprayrengjøringsløsninger for inspeksjon av enkelte deler.

For full oversikt over
ultrasoniske vaskere &
rensevæsker besøk
www.kemet-cleaning.co.uk



Kemet har i tillegg et program på over 400 vaskemidler (se side 26). Ingen løsemidler er brukt, noe som gjør prosessen snillere mot miljø og personell. Skylling, avrenning og varmluftstørkere kan leveres for å fullføre og utfylle renseprosessen.

For et høyt produksjonsvolum kan vi levere flertrinnsvasking, skylling og tørkesystemer, med eller uten håndteringssystemer, også helt lukket, hvis det er nødvendig.



Dasty Industrial Degreaser

For håndrengjøring. Ekstremt effektivt produkt for grundig avfetting av alle mekaniske deler og store flater. Perfekt for rengjøring av lapperester. Takket være ultra-konsentrert formel fjerner Dasty enkelt fett, mineralolje, skala, etc., er biologisk nedbrytbar, trygg å frakte og inneholder ingen ozonnedbrytende kjemikalier.

• Dasty kan brukes i fortynnet form i ultralydmaskiner - kontakt oss for mer informasjon.

	Kode
1 liter	362936
12 x 1 liter	362962

Kemet tilbyr det beste av biologisk nedbrytbare rengjøringsvæsker. Konsentrerte vaskemidler, formulert av spesialister, tilgjengelig i tre typer: nøytral, alkalisk (basisk) og syre. Kemet er distributør av NGL Cleaning Technology med mer enn 400 effektive blandinger som gir en løsning på de fleste rengjøringsutfordringer.



Type	Pakning Str.	Produkt Kode	Alkalisk (Base) eller syre	PH ca.	Fortynnings-foslag %	Temperatur-forslag °C	Foreslått brukt på:	Kommentarer
Helit Plus	5-Liter	362963	Alkalisk	7.8	3-5%	40-70°C	Universal, nøytral for smykker klokkeleder, luksusedler.	Ingen misfarging vil lysne, fjerner olje og buffing-rester.
	25-Liter	362964						
Galvex SU 737 (Kemet S8)	5-Liter	362988	Alkalisk	8	3-5%	50-75°C	Universal, nøytral for alle metaller, klokkeleder, etc.	Fjerner poleringsmidler, fungerer godt i både hardt og bløtt vann.
	25-Liter	362989						
Galvex SU 747	5-Liter	362938	Alkalisk	10	1-3%	50-80°C	Litt sterkere versjon av 737. F.eks. til: klokkehus, rustfritt stål og gull.	Fjerner poleringsmidler, fungerer godt i både hardt og bløtt vann.
	25-Liter	362989						
Galvex 17:30N	25-Liter	362942	Alkalisk	10	3-5%	50-80°C	Egnet for de fleste metaller, men test først. Gir korrosjonsbeskyttelse til stål.	Fjerner olje og poleringsmidler samt generell forurensning.
Galvex 18:01	25-Liter	362944	Alkalisk	9.5	3-5%	50-75°C	Generell bruk til alle metaller Also on Plastic machine cases	Fjerner olje og poleringsmidler samt generell forurensning. Skyll/fritt.
Galvex 17:30	25-Liter	362940	Alkalisk	10	1-2%	50-80°C	Generell bruk til alle metaller. Rengjøring før beleggning.	Fjerner olje og poleringsmidler samt generell forurensning.
	200-Liter	362941						
Rodacleen Supra	25-Liter	363010	Alkalisk	12.5	3-5%	60-70°C	Forbehandling på: Keramikk, titan, stål HSS & hardt metall før P.V.D	Fjerner sliping og Lappepasta. Rodastel 30 kan være nødvendig for å nøytralisere og bistå skyllingen.
Rodaweg	25-Liter	363007	Alkalisk	12.7	2-4%	30-75°C	Metalloverflater før vakuumbelleggning. Kan brukes ved 30 ° C	Fjerner olje og poleringsmidler fra stål og harde overflater.
Decoclean 440	25-Liter	362945	Alkalisk	13	5-15%	50-80°C	Kraftig forurensning. Kun for jernholdige metaller. Ultralyd eller spray	Må ikke brukes på ikke-jernholdige metaller. Skyll godt.
Rodastel 30	25-Liter	362947	Syre	2	3-5%	Ambient to 60°C	Desoksydering, nøytralisering før Vakuum-metallisering.	Svak syre ikke klassifisert som farlig. Vil gi skinn på kobber legeringer.
Solvit 3	25-Liter	362946	Syre	2	3-10% Ultrasonic 10-30% Dip	Ambient to 45°C	Oksyd, oljer, karbon og poleringsmidler - alle metaller.	Sterk syrevirking. Skyll eller nøytraliser etter bruk.

Rensing for hånd

C70 Solvent Cleaning Fluid

En allsidig og svært effektiv rengjøring- og avfettingsvæske med rask fordampning. For å fjerne fett, olje og rester fra alle metaller og keramikk. Leveres i en trykkbeholder, komplett med avtakbar sprayfunksjon for å nå inn i de vanskeligste områder. C70 inneholder ingen ozonnedbrytende stoffer.

Str.	Beholder	Kode
500ml	Aerosol	302114
500ml	Aerosol (12-pk.)	302115



CO - 42 Rensevæske

Designet for kald bruk og påføres med spray, kost, klut eller full neddykking, er CO42 en svært effektiv avfettingsvæske lik i ytelse til 1.1.1 Trikloretan, men uten ozonnedbrytende egenskaper.

Str.	Container	Kode
450ml	Trigger Spray	302103
5 liter	Metal	302102
25 liter	Metal	302101
200 liter	Metal	302105



• C70 og CO-42 er **IKKE** godkjent for bruk ved høye temperaturer eller i ultrasoniske vaskemaskiner.

Kemet Teknisk Senter



Prosessutvikling

Vi bistår jevnlig kunder med å utvikle nye produkter og prosesser, utnytte det aller siste innen presisjonsplanlappeteknologien. Kundernes prøver evalueres, kostnadsfritt. Omfattende rapporter utstedes og dekker alle aspekter ved prosessen, inkludert detaljer om slipemidler, lappeplate, fiksering, inspeksjon, rengjøring og sannsynlige forbrukskostnader. Vi lager prosesser for følgende materialer:

Akryl	Kromplate	Inconell (kobolt/nikkel)	Silisiumkarbid
Legeringer	Kobolt krom	Innvendige pakninger	Sintrete materialer
Alumina	CD (compact disc)	Keronite (Keramikk)	Kuleventil
Aluminium	Betongsement	Match Lapping	Rustfritt
Aluminium nitride	Kobber	Molybden	Stål (Hard)
Anodisert aluminium	Diamantverktøy	Former, innsatser eller hulrom	Titanium
Beryllium Kobber	Epoxy-harpiks	Neumonic stål	Verktøystål
Bone	Ferritt	Nikkel	Herdet stål
Boron Hardmetall messing	Fiberoptisk	Stempelringer	Hardmetall
Bronse	Guide film	Plast	Kobber (hard)
Karbon	Galliumarsenid	Polyethermide	Ultralyd rengjøringsprøver
Karbonfibre	Germanium	Kvarts	Vulkanisert fiber
Støpejern	Glass	Safir	Sinkselenid
Keramikk	Gull	Silikon	Zirkonat (Lead) titanat
	Graphite (grafitt)	Silikon aluminiumslegering	

Om et materiale mangler i listen, vennligst kontakt Kemet på **+44 (0)1622 755287**. Alle prosessprøver blir returnert med detaljert teknisk prosessrapport inkludert detaljert måling av overflatefinish, uten kostnad.

Kurs

Skreddersydde kurs avholdes jevnlig i KEMETs Teknisk Senter, eller hos kunde. I Norge avholdes KEMET-kurs hos ABC-Maskin AS i Skien, eller ute hos kunde. Typiske tema er:

- Teori om lapping og polering
- Oppsett og betjening av maskiner
- Planhetskontroll og måling
- Produktvask og inspeksjon
- Typer av slipemiddel
- Typer av lappeplater
- Metoder for holding av arbeidsstykker
- Måling av overflatefinish

Ved fullført kurs, utstedes kursbevis til deltakerne.



Høypresisjons lappeservice



Høypresisjons lapping- og poleringservice

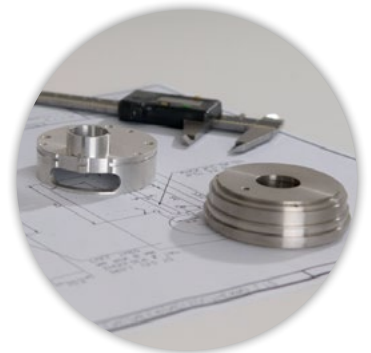
Hvis komponentene dine krever optimal planhet i henhold til spesifikasjoner, hvis de er vanskelige å lappe eller du har en spesielt stram deadline, er Kemets Sub Contract Tjeneste svaret. Vi er kjent for vår service, pålitelighet og kvalitet, og vi er spesialister på rask behandlingstid.

Vår kompetanse er bred og variert: den inkluderer lapping og polering av mekaniske tetninger, ventiler, kompaktskive speilblokker, flate støpte plastinnsatser, sammenligning av stadier, avstandsstykker, kutteplater og flypumpekomponenter.

Våre maskiner er utstyrt med både standard og spesiallappplater som kan behandle de aller fleste typer komponenter. Vi kan lappe og/eller polere komponenter opp til 530mm diameter (ca 21").

Vi kan behandle det meste av materialer til en bestemt overflate eller skulderkomponenter som aksel, senter eller aksel, også med et spesielt utvalg av materialer som dekker generert overflatefinish og planhet, som kundens tegning eller spesifikasjoner. Vårt omdømme er bygget på service, pålitelighet og kvalitet. Rask behandlingstid er vår spesialitet.

Våre maskiner er utstyrt med både standard og spesiallappplater som kan behandle de aller fleste typer komponenter. Vi kan lappe og/eller polere komponenter opp til 530mm diameter (ca 21"). Vi kan behandle det meste av materialer til en bestemt overflate eller skulderkomponenter som aksel, senter eller aksel, også med et spesielt utvalg av materialer som dekker generert overflatefinish og planhet, som kundens tegning eller spesifikasjoner. Vårt omdømme er bygget på service, pålitelighet og kvalitet. Rask behandlingstid er vår spesialitet.



Ettersalgsservice og support

Vår kompetanse er tilgjengelig for deg gjennom våre in-house tekniske spesialister, et team av 5 tekniske representanter i Storbritannia, og et omfattende nett utenlandske datterselskaper og distributører.

Vi gir kontinuerlig teknisk support, for både potensielle og nåværende kunder, for å sikre at eventuelle problemer er korrekt og raskt løst.



Kemet



Kemet International Ltd. Subsidiary Companies

Netherlands
Kemet Europe B.V

Singapore
Kemet Far East Pte Ltd

Japan / Korea
Kemet Japan / Kemet Korea

China
Kemet China Ltd

Malaysia
Kemet Precision (M) SDN BHD

Australia
Kemet Australia Pty Ltd

Kemet Products are available through a worldwide Network of Authorised Distributors in

Europe
Asia

Africa
U.S.A

Middle East
Australasia