

MONTERINGSVEJLEDNING

Træk nr.: 48-4801-16

Anvendelse: Tesla 09/2017-

Side 1 af 3
07-16-2016



Træknummer	48-4801-16
Max belastning (horisontalt)	0 Kg
Max belastning (vertikalt)	0 Kg



DANSK ANHÆNGERTRÆK GDW A/S

DK 6000 KOLDING

Tlf.: +45 75 50 03 90 Fax: +45 75 50 19 59



MONTERINGSVEJLEDNING

Træk nr.: 48-4801-16

Anvendelse: Tesla 09/2017-

Side 2 af 3
07-16-2016

Før montage af trækket:

1. Læs denne vejledning igennem
2. Check at alle dele svarer til dem beskrevet i denne vejledning

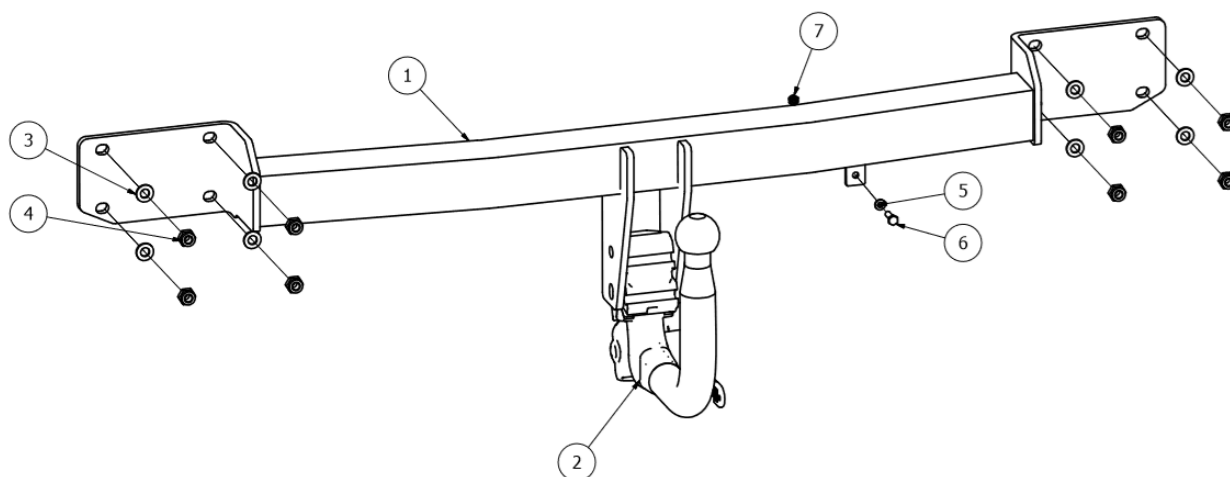
Montering af trækket:

1. Bundafdækning samt kofanger afmonteres. (1 skrue i bagagerum, i hver side bagud)
2. Kofangerindsats afmonteres samt møtrikker og skiver på bolte til træk.
3. Evt. ekstra sikkerhedsvange afmonteres. Skal ikke monteres igen, da anhængertrækkets tværbom erstatter denne.
4. Der laves udskæring på kofanger, kofangerindsats og bundafdækning jf. skitse
5. Sensor på bagplade afmonteres.
6. Trækket og gummiplader monteres på de eksisterende bolte på bagplade, hvorefter sensor monteres på bagplade og træk.
7. Aftagelig kugle, stikdåseplade samt kofangerindsats monteres.
8. Kofanger og bundafdækning monteres.

MONTERINGSSÆT:

Bolte (8.8):	1. stk M6x20	
Møtrikker (8):	8 Stk. M10 låsemøtrik	1 Stk. M6 Låsemøtrik
Skiver:	8 Stk. Ø10 125 B	1 Stk. Ø6 125 B
Stikdåseplade:	8095-06	
Kuglesystem:	T60 – V0612	

PARTS LIST			
ITEM	QTY	PART NUMBER	DESCRIPTION
1	1	48-4801-16	Bom
2	1	960.V0612	Aftageligt system T60
3	8	DIN 125 - A 10,5	Washer
4	8	DIN 985 - M10	Hex Nut
5	1	DIN 125 - A 6,4	Washer
6	1	DIN 933 - M6 x 20	Hex-Head Bolt
7	1	DIN 985 - M6	Hex Nut



DANSK ANHÆNGERTRÆK GDW A/S
DK 6000 KOLDING
Tlf.: +45 75 50 03 90 Fax: +45 75 50 19 59



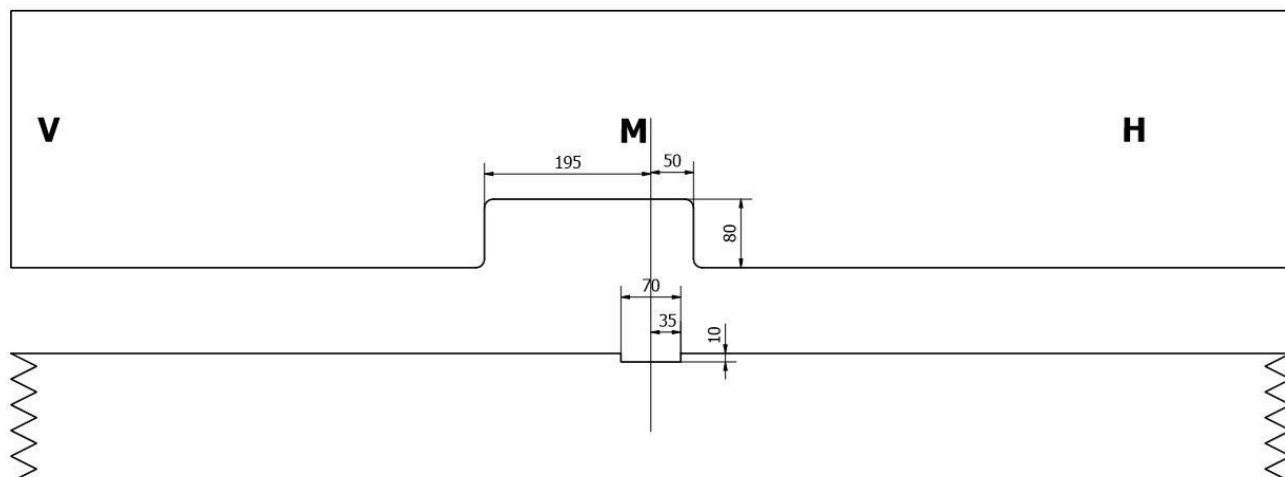
MONTERINGSVEJLEDNING

Træk nr.: 48-4801-16

Anvendelse: Tesla 09/2017-

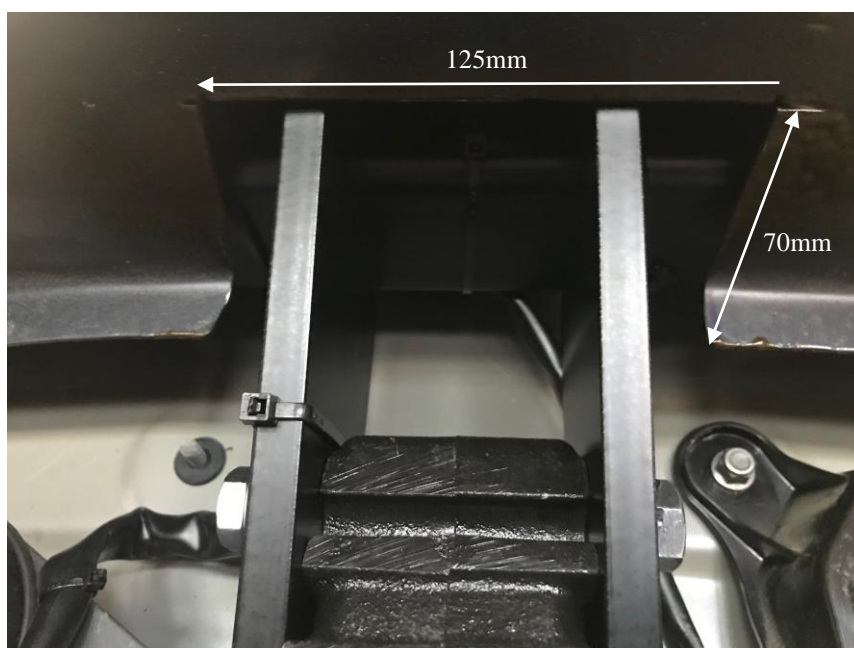
Side 3 af 3
07-16-2016

Bundplade



Kofanger

Stål indsats:



DANSK ANHÆNGERTRÆK GDW A/S

DK 6000 KOLDING

Tlf.: +45 75 50 03 90 Fax: +45 75 50 19 59

