

Fremtidens energiritig løsning er en luft/vand varmepumpe

Splitblock WSB luft/vand-varmepumpe

- Energieffektiv varmepumpe
- Energimærke A+++ (Fremløb 35°C)
- Høj COP 4,62 (A7/W35)
- Fremløbstemperatur op til 60°C
- Elegant design
- Online kommunikation (App)
- Intuitiv betjening (stort farvedisplay)
- Støjsvag
- Fleksibel placering
- Bygget til det danske klima
- Væghængt eller gulvstående (kompakt)
- Mulighed for køl

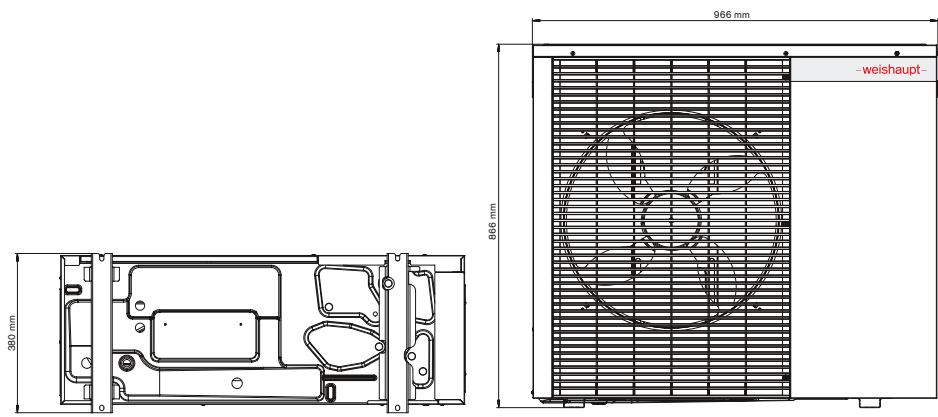
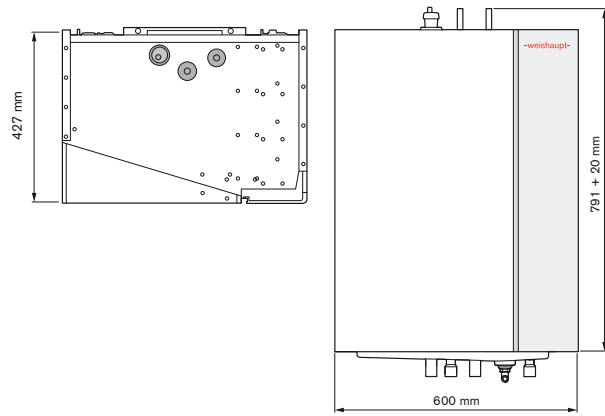
Weishaupt luft/vand varmepumper leverer uden problemer varme og varmt vand - også når temperaturen udenfor når ned på -20°C.

Weishaupt har egen serviceafdeling, så du har sikkerhed for korrekt service og vedligehold 24 timer i døgnet 365 dage om året.



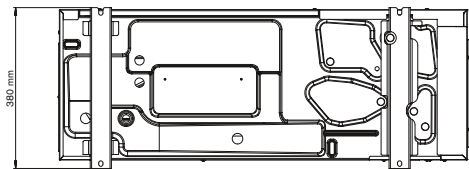
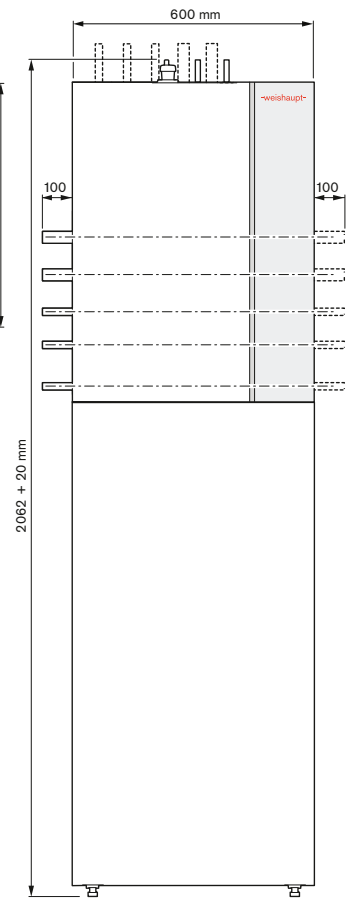
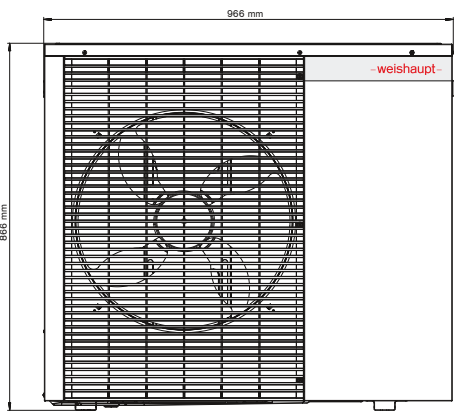
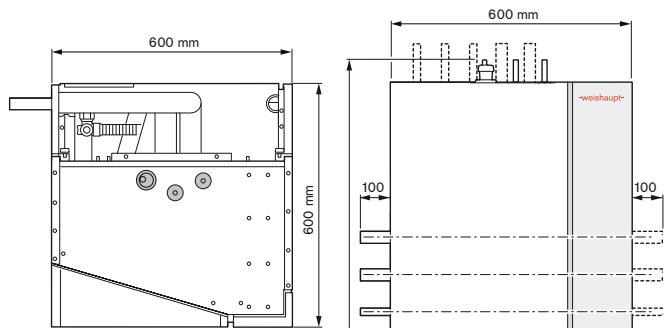
5 års garanti kræver registrering hos Weishaupt samt indgåelse af serviceaftale med Weishaupt eller en godkendt Pro Partner.

WSB 8








WSB 8 kompakt

A+++  35°C COP 4,62
A7/W35



Tekniske data

	WSB 8	WSB 8 Kompakt
Anvendelsestemperatur - opvarmning	-20 ... +35 °C	-20 ... +35 °C
Opvarmning - fremløbstemperatur	+20 ... +60 °C	+20 ... +60 °C
Lufttemperatur (ude) - anvendelsesområde opvarmning	-20 ... +35 °C	-20 ... +35 °C
Køling - fremløbstemperatur	+7 ... +25 °C	+7 ... +25 °C
Lufttemperatur (ude) - anvendelsesområde køling	+10 ... +45 °C	+10 ... +45 °C
Varmeydelse A7 / W35	2,0 – 7,7 kW	2,0 – 7,7 kW
Varmeydelse A2 / W35	5,7 kW	5,7 kW
COP A2 / W35	3,64	3,64
Varmeydelse nominel A7 / W35	6,6 kW	6,6 kW
COP A7 / W35	4,62	4,62
Energieffektivitetsklasse (A+++ - D)		
Fremløb 35°C		
Fremløb 55°C		
Varmtvand (Tappeprofil XL)		
Målt lydeffektniveau A7 / W55 nominel (dag)	58 dB(A)	58 dB(A)
Målt lydeffektniveau A7 / W55 nominel (nat)	56 dB(A)	56 dB(A)
Max. indhold brugsvand	–	161 l
Max. indhold anlægsvand	–	10 l