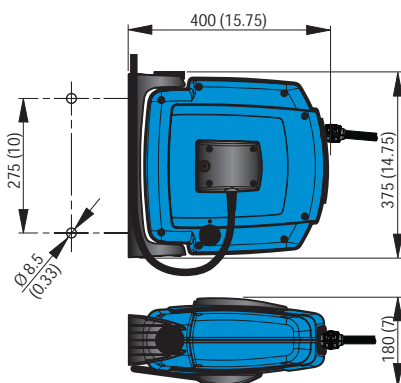


# Slangerulle Serie H30

Funktionel slangerulle i høj kvalitet, der er let at anvende, til industribrug eller til gør-det-selv-værksteder. Robust design i slagfaste kompositmaterialer. Udstyret med et svingbart vægbeslag, der ganske enkelt snaplukkes fast på rullen for let installation og en unik sikkerhedslås for sikker service. Velegnet til brug med trykluftværktøj, hæftepistoler, trykluftpistoler osv.



- Snap-on-vægbeslag
- Unik sikkerhedslås
- Tromle med dobbelte kuglelejer
- Slange med sænket nippel og slangebeskytter
- Nem servicering



Medier	Maks. arbejdsdruk MPa (psi)	Udløbsslange, indv. Ø mm (tommer)	Udløbsslange Længde, m	Tilslutnings-slange, indv. Ø mm (tommer)	Tilslutnings-slange Længde, m	Udløbsslangenippel	Vægt, kg	Art.nr.
Luft/ vand	1,5 (220)	8 (5/16)	12	10 (3/8)	1	1/4" (han)	~4	30800230
Luft/ vand	1,5 (220)	10 (3/8)	10	10 (3/8)	1	3/8" (han)	~4	30800430

Maks. anbefalet vandtemp. +40 °C. 100 % materialebrug.