

PE STANDARD

PRISOPTIMERET
BRØNDPROGRAM

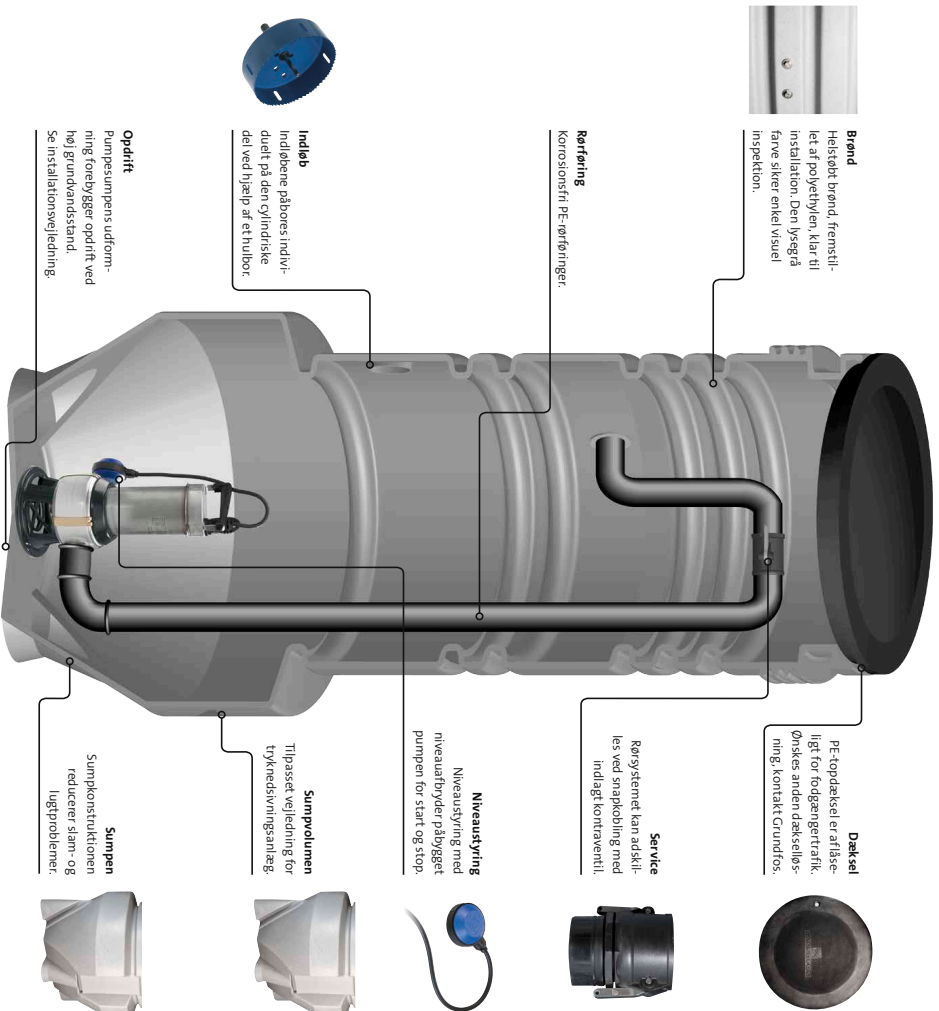


FÆRDIGMONTERET OG KLAR TIL INSTALLATION

Standardisering er midlet, der har gjort det muligt at producere denne generation af små pumpebrønde fra Grundfos til priser, der er særdeles konkurrencedygtige. Og kvaliteten – den er der ikke rørt ved!

Brøndene er rotationsstøbte og ludelukkende fremstillet af korrosionsfrie materialer. Konstruktionen er den samme eftersynsvenlige og driftsikre som grundlagde succeser for den første generation af Grundfos PE Standard-brønde.

PUMPEBRØND TIL DRÆN OG GRUNDVAND



Brønd
Helstøbt brønd, fremstillet af polyethylen, klar til installation. Den lysgrå farve sikrer enkel visuel inspektion.

Rørføring
Korrosionsfri PE-rørføring.



Dæksel
PE-kopdækkel er arfarseligt for fodgængertrafik. Ønskes anden dækselse, kontakt Grundfos.



Service
Rørsystemet kan adskilles ved snaphobling med indlagt kontraventil.

Niveaustyring
Niveaustyring med niveaubryder påbygget pumpen for start og stop.

Sumpvolmen
Tilpasset vejledning for trykredsløvsanlæg.

Sumpen
Sumpkonstruktionen reducerer slam- og lugtproblemer.

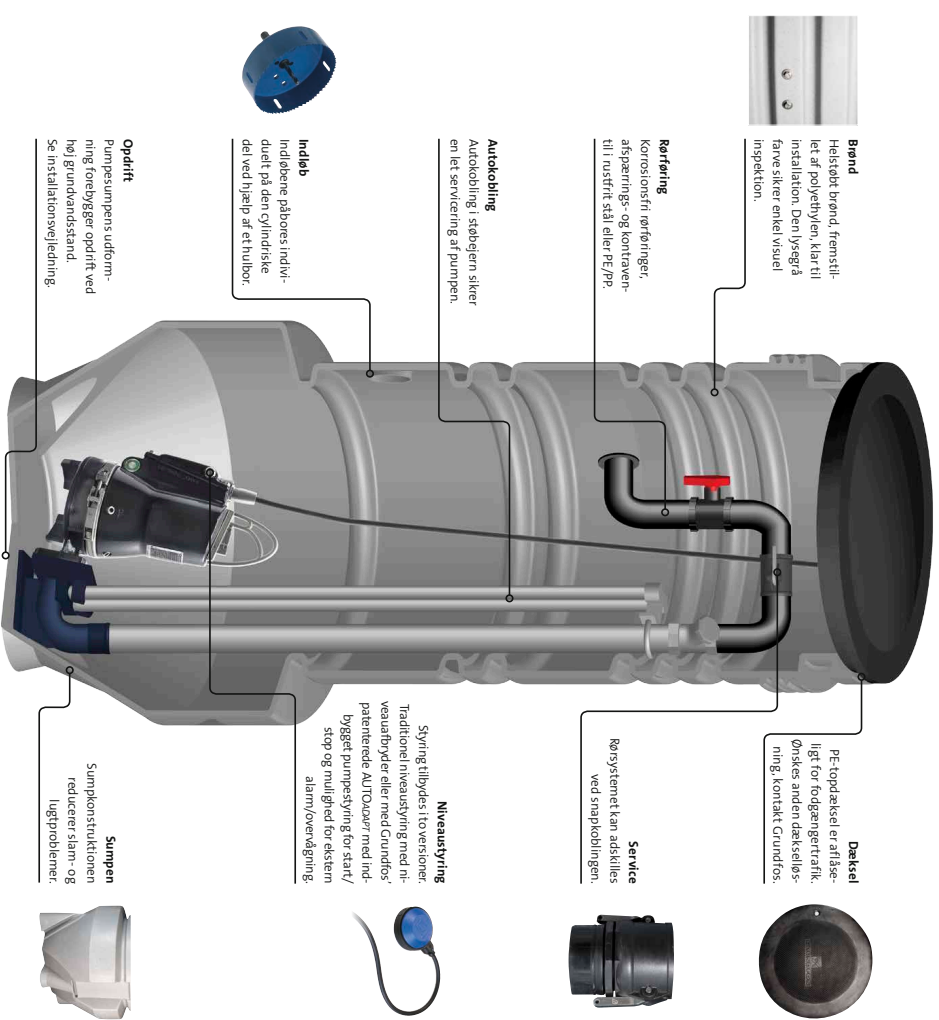


Indløb
Indløbene påbøres individuelt på den cylindriske del ved hjælp af et hulbor.

Opdift
Pumpesumpens udformning forebygger opdift ved høj grundvandsstand. Se installationsvejledning.

Ny pris – samme kvalitet
De enkelte dele er optimalt sammensat, så brønden leveres færdigmonteret og klar til at komme i jorden. Serien er standardiseret på baggrund af erfaringerne fra første generation. Det betyder lavere pris, og at vvs-grossisterne nu kan være lågerfrende.

PUMPEBRØND TIL SORT SPILDEVAND



Brønd
Helstøbt brønd, fremstillet af polyethylen, klar til installation. Den lysgrå farve sikrer enkel visuel inspektion.

Rørføring
Korrosionsfri rørføring, afsparings- og kontraventil i rustfrit stål eller PE/PPS



Dæksel
PE-kopdækkel er arfarseligt for fodgængertrafik. Ønskes anden dækselse, kontakt Grundfos.



Service
Rørsystemet kan adskilles ved snaphoblingen.

Niveaustyring
Syring tilbydes i to versioner. Traditionel niveaustyring med niveaubryder eller med Grundfos' patenterede AUTODRØR med indbygget pumpestyring for start/stop og mulighed for ekstern alarm/overvågning.

Sumpen
Sumpkonstruktionen reducerer slam- og lugtproblemer.



Indløb
Indløbene påbøres individuelt på den cylindriske del ved hjælp af et hulbor.

Opdift
Pumpesumpens udformning forebygger opdift ved høj grundvandsstand. Se installationsvejledning.

18 BRØNDE DÆKKER BEHOVET

1 Komplet PE pumpebrønd med en diameter på 6400 mm, monteret med drænpumpe type CC7AI med påbygget niveaulvpe, der automatisk starter og stopper pumpen. Anvendes til pumpning af dræn-, overflade- og grundvand fra fækshæderskakte, mindre omfangsdræn o.lign. Alarm kan leveres som tilbehør med ekstra niveaulvpe og alarmboks.

Leveres i dybder på 2000 mm, 2500 mm og 3000 mm.

2 Komplet PE pumpebrønd med en diameter på 6400 mm eller 6600 mm, monteret med pumpe type AP35B-S0.06, AI med påbygget niveaulvpe, der automatisk starter og stopper pumpen. 6400 og 6600 brønden anvendes til pumpning af dræn-, overflade og grundvand, samt pumpning af gråt spildevand.

6600 brønden er velegnet i f.m. tryknedsvining af bundfældt sort spildevand. Den lever op til kravene i Miljøstyrelsens vejledning for nedsviningsanlæg.

Alarm kan leveres som tilbehør med ekstra niveaulvpe og alarmboks.

Leveres i dybder på 2000 mm, 2500 mm og 3000 mm.

3 Komplet PE pumpebrønd med en diameter på 6600 mm i 2 spærndragsvarianter: 1x230 V og 3x400 V, monteret med spildevandspumpe med knivskæresystem SEC40 til pumpning af sort spildevand indeholdende fækaller. Pumpen er velegnet til større løftehøjde eller pumpning over længere afstande i lille tryklehring.

Syring af pumpe tilbydes i to varianter.

4 Komplet PE pumpebrønd med en diameter på 6600 mm i 2 spærndragsvarianter: 1x230 V og 3x400 V, monteret med spildevandspumpe med knivskæresystem SEC40 til pumpning af sort spildevand indeholdende fækaller. Pumpen er velegnet til større løftehøjde eller pumpning over længere afstande i lille tryklehring.

Syring af pumpe tilbydes i to varianter.

5 Komplet PE pumpebrønd med en diameter på 6800 mm, monteret med spildevandspumpe SLV 6565.093 AUTOdærr med indbygget driftsikker trykstyring, der automatisk starter og stopper pumpen. SLV er et alternativt til SEC knivpumpen, hvor der er lav løftehøjde, eller til større mængder dræn- eller spildevand.

Grundfos' patenterede pumpe SLV AUTOdærr har indbygget motorbeskyttelse samt sikring af om-løbsretning.

Alarmfunktion samt overvågning kan leveres som ekstra tilbehør.

Leveres i dybder på 2000 mm og 2500 mm.

MATERIALE

Bestikelse	Gruppe 1	Gruppe 2	Gruppe 3	Gruppe 4	Gruppe 1
Brønd	PEHD/PPHD	PEHD	PEHD/PPHD	PPHD	PEHD
Dæksel	PEHD	PEHD	PEHD	PEHD	PEHD
Trykker	PE	PE	Galv./PE	Rustfri/PE	Rustfri/PE
Kontventil	Gummi klapp	Gummi klapp	Kuglekonta, støbejern	Kuglekonta, rustfri	Kuglekonta, PVC
Afspærningsventil	--	--	Kugleventil, PP	Kugleventil, PP	Kugleventil, PVC
Røkhobling	PP	PP	PP	PP	PP
Autokobling	--	--	Støbejern Galv.	Støbejern Rustfri	--
Syrevør	--	--	Galv.	Rustfri	--
Syrevørsholder	--	--	Rustfri	Rustfri	--

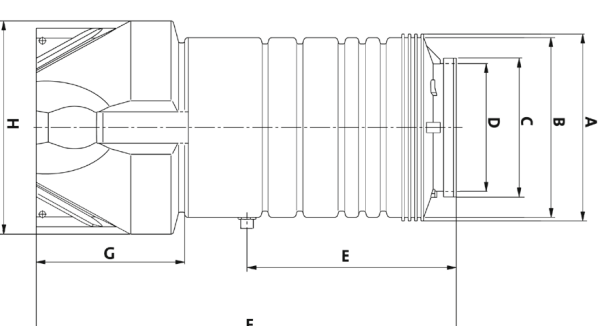
DIMENSIONER (ROTATIONSSTØBTE, PE)

Bestikelse	6400 [mm]	6600 [mm]	6800 [mm]
A	400	634	894
B	400	640	840
C	469	664	664
D	400	590	590
E	1.000	1.000	1.000
F	2.000	*	**
G	390	690	690
H	530 x 460	820	1.020

Tolerancer for PE-materiale er +/- 3 %
 * Den vil være 2.000, 2.500 eller 3.000 mm
 ** Den vil være 2.000 eller 2.500 mm

DIMENSIONER (PP)

For yevigste udgaver i PP gælder at brøndens skrog består af en længde PP-vør på yevigsten bund 6400 x 2300/3000 mm, bundplade 495 x 495 mm, indv. diameter 6400 mm, 6600 x 4000 mm, bundplade 900 x 900 mm, indv. diameter 6600 mm.



1 PE Standard - 6400 opf. rør med CC7 (til dræn- og grundvand) 1x230 V

Type	Best.-nr.	VVS-nr.	Pumpe	Syring	Dimension	Tilslutning
PUS106.20.S.S.PE.CC7	97771882	39 1385.042	CC7	Påbygget	530x460/400x2000 mm	Glat 40 mm PE
PUS106.25.S.S.PE.CC7	97771883	39 1385.043	CC7	Påbygget	6400x2500 mm	Glat 50 mm PE
PUS106.30.S.S.PE.CC7	97771884	39 1385.044	CC7	Påbygget	6400x3000 mm	Glat 40 mm PE

Intern rørføring i 640 mm PE. Pumpe på fod.

2 PE Standard - 4000/6600 opf. rør med AP35B (til dræn-, overflade- og gråt spildevand samt tryknedsvining) 1x230 V

Type	Best.-nr.	VVS-nr.	Pumpe	Syring	Dimension	Tilslutning
PUS106.20.S.S.PE.AP35B	97772469	39 1385.063	AP35B-S0.06.AI	Påbygget	6530x460/400x2000 mm	Glat 50 mm PE
PUS106.20.S.S.PE.AP35B	97772470	39 1385.064	AP35B-S0.06.AI	Påbygget	6820/600x2000 mm	Glat 50 mm PE
PUS106.25.S.S.PE.AP35B	97772797	39 1385.065	AP35B-S0.06.AI	Påbygget	6820/600x2500 mm	Glat 50 mm PE
PUS106.30.S.S.PE.AP35B	9838310	39 1385.066	AP35B-S0.06.AI	Påbygget	6820/600x3000 mm	Glat 50 mm PE

Intern rørføring i 640 mm PE. Pumpe på fod.

3 PE Standard - 6600 Domestic med SEC på autokobling (med skæresystem for sort spildevand) 1x230 V

Type	Best.-nr.	VVS-nr.	Pumpe	Syring	Dimension	Tilslutning
PUS106.20.S.A.GA./PE.SEG	98821158	39 1385.461	SEC.40.09.2.1.502, 1x230V	CU100	6820/600x2000 mm	Glat 50 mm PE
PUS106.20.S.A.GA./PE.SEG	98821159	39 1385.463	SEC.40.09.2.1.502, 1x230V	CU100	6820/600x3000 mm	Glat 50 mm PE
PUS106.40.S.A.GA./PE.SEG	98821160	39 1385.465	SEC.40.09.2.1.502, 1x230V	CU100	6600x4000 mm	Glat 50 mm PE

Intern rørføring i PE/SS. Pumpe på autokobling.

4 PE Standard - 6600 opf. rør med SEC (med skæresystem for sort spildevand) 3x400 V

Type	Best.-nr.	VVS-nr.	Pumpe	Syring	Dimension	Tilslutning
PUS106.20.S.A.PE.SEG	97771888	39 1385.168	SEC.40.12	CU100	6820/600x2000 mm	Glat 50 mm PE
PUS106.25.S.A.PE.SEG	97771889	39 1385.169	SEC.40.12	CU100	6820/600x2500 mm	Glat 50 mm PE
PUS106.30.S.A.PE.SEG	98386644	39 1385.173	SEC.40.12	CU100	6820/600x3000 mm	Glat 50 mm PE
PUS106.20.S.A.PE.SEG.E	97790761	39 1385.170	SEC.40.12	AUTOdærr	6820/600x2000 mm	Glat 50 mm PE
PUS106.25.S.A.PE.SEG.E	97790762	39 1385.171	SEC.40.12	AUTOdærr	6820/600x2500 mm	Glat 50 mm PE
PUS106.30.S.A.PE.SEG.E	98383419	39 1385.172	SEC.40.12	AUTOdærr	6820/600x3000 mm	Glat 50 mm PE

Intern rørføring i PE/SS. Pumpe på autokobling.

5 PE Standard - 6800 med SLV (55 m fri gennemstrømning for sort spildevand) 3x400 V

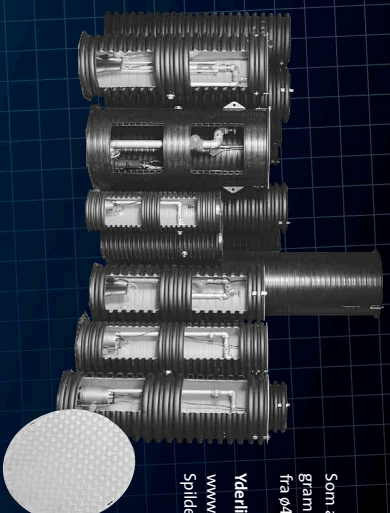
Type	Best.-nr.	VVS-nr.	Pumpe	Syring	Dimension	Tilslutning
PUS108.20.S.S.PE.SLV65	97796816	39 1385.381	SLV.65.65.09.E.3	AUTOdærr	61020/800x2000 mm	Glat 67,5 PE
PUS108.25.S.S.PE.SLV65	97796828	39 1385.382	SLV.65.65.09.E.3	AUTOdærr	61020/800x2500 mm	Glat 67,5 PE

Intern rørføring i PE/SS. Pumpe på fod.

NEM MONTERING OG VEDLIGEHOLDELSE

- Brønden leveres færdigmonteret med alle indvendige rør samt afpærrings- og kontrolventil i rustfrit stål eller PE/PP
- Topdækket er i PE
- Niveauslytning sker ved hjælp af niveaurefkydere eller elektroder
- På SEG- og SLV-løsningerne er der monteret studs for manometer og tilslutningsklemme for jordforbindelse med Ek-Installation
- Tilslutninger:
 - CC7-modellerne: glat 64,0 mm PE
 - SEG-modellerne: glat 50 mm PE
 - SLV-modellerne: glat 75 mm PE

- Indløbene anbringes individuelt på installationsstedet ved hjælp af et hulbor
- Autokoblingsystemet sikrer en nem service/erling af pumperne
- Brøndens ydre åfærne sikrer en nem visuel inspektion
- Ved at øge størrelsen af brøndens sump forebygges opdrift samtidig med, at konstruktionen reducerer problemer med slam og lugt
- En alarmenhed med rød lampe og akustisk horn kan leveres som ekstraudstyr.



Som alternativ til lagerførte PE Standard-brønde, tilbyder vi et bredt program af PE Flex-brønde, der kan tilpasses den specifikke opgave. Diameter fra 6400 til 62000 samt brønddybde og rørføring iht. kundens ønsker.

Vedligeholdelse informationer
www.grundfos.dk
 Spillevardestøttet tlf. 87 50 50 53.

GRUNDFOS UNILIFT CC

Grundfos Unilift CC er en hårdt drejningspumpe i komposit og rustfrit stål. Unilift CC er både velegnet til pumpeopgaver med lav vandstand og til konventionelle dræningsopgaver.

Som noget unikt for pumper af denne type er Unilift CC udstyret med bl.a. tørløbsbeskyttelse. Unilift CC også meget velegnet til dræningsværker i brønde m.m.

- Kan klare partikelstørrelser med en diameter på op til 10 mm
- Lang levetid pga. keramisk akselætning
- Sikker start pga. integreret udluftningsventil.

GRUNDFOS SEG (AUTOADAPT)

Grundfos SEG knivpumpe er udviklet specielt til pumpning af urensset spildevand i mindre brønde. Sammen med det polyuretan-læsnede kabelstik forhindrer en patronakselætning væske i at trænge ind i motoren. Et højt af-gangstryk muliggør bortledning af spildevand selv over længere afstande.

SEG-pumperne er udstyret med et effektivt knivsystem med let udskræbne dele. Det reducerer driftsstop og sikrer hurtig og problemfri vedligeholdelse.

- ”Tilslut og pump” princippet gør at pumperne kan tilsluttes direkte til forsyningsadskilleren uden styreskab.
- Der henvises til vores installationsvejledning.
- Højt effektiv og yderst driftsikker
 - Højt afgangstryk
 - Nytt og effektivt knivsystem
 - Kabelstik indstøbt i polyuretan sikrer 100 % vandtæthed.



GRUNDFOS UNILIFT APP3 BASIC

Grundfos Unilift AP 35B er et riks-dykpumpe til pumpning af spildevand. Pumperne er særdeles velegnede til pumpning af husspildvand fra brønde. Servicevenlig, da den kan adskilles for rengøring uden brug af specialværktøj.

- Kan leveres med niveaurefkyder for automatisk start/stop
- Klarer faststofpartikler med en diameter på op til 35 mm
- Forberedt til autokobling
- Robust Pga. rustfrit stål
- Kabel kan udskræbes på stedet pga. strømtilførsel med kabelstik.

GRUNDFOS SLV65 (AUTOADAPT)

SLV-pumper repræsenterer industrielt design, når det er bedst. Den er udviklet til at effektivisere dit system, minimere risikofaktorer, reducere behovet for vedligeholdelse – og så holder den længere.

- ”Tilslut og pump” princippet gør at pumperne kan tilsluttes direkte til husansaltationen. Der henvises til vores installationsvejledning.
- Kan tilpasses de fleste eksisterende installationer, grundet stort adapterprogram
 - Indbygget termisk sensor
 - Energeffektiv motor
 - Dobbeltskabelætning
 - Servicevenlig
 - Kabelstik indstøbt i polyuretan sikrer 100 % vandtæthed.





TILBEHØR TIL PE STANDARD-BRØNDE

Type	Best. nr.	Vas.-nummer
INSTLU-manchet for rørgennemføring ø110/127 (160)	91716040	19 2774.110
INSTLU-manchet for rørgennemføring ø160 (160)	91713754	19 2774.160
Hulbor type ø127 for manchet ø110 (160)	91713756	39 1389.013
Hulbor type ø177 for manchet ø160 (160)	91713755	39 1389.018
Adapter for forlænger-centerbor kpl.	91712026	39 1389.030
Alarmenhed med rød lampe og akustisk horn til AUTOADAPT	97914944	39 1349.100
Løs niveaurefkyder til drænvand med 10 m kabel	96950420	39 1219.911
Løs niveaurefkyder for sort spildevand med 10 m kabel	96003332	39 1371.691
Trækantøgle til dækse på PE Standard-brønde	96573585	
Udluftningsrør PE 50 mm med manchet	96571531	

ET STØRRE PERSPEKTIV

Ved at kombinere den bedste teknologi med nye måder at tænke på stræber vi altid efter at udvikle endnu bedre pumper, systemer, tjenester og standarder. Med et komplet produktprogram, som indeholder enhver tænkelig løsning inden for vandbehandling, er vi den mest omfattende udbyder på markedet i dag.

Nogle af nøgleprodukterne er:

-  Neddykkede pumper
-  Tørtopstillede pumper
-  Spildevandspumper
-  Miksere, strømningsdannere og recirkulationspumper
-  Pumpestationer
-  Overvågning og styring
-  Dosering og desinfektion
-  Beluftningsudstyr

Vores produkter er resultatet af årtiers avanceret ingeniørarbejde og understøttet af et verdensomspændende servicenetværk.