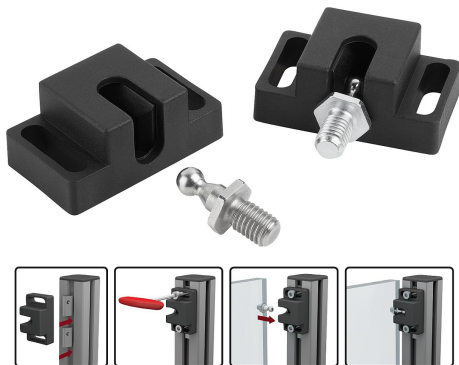


Artikelbeskrivning/produktbilder



Beskrivning

Material:

Glasfiberförstärkt polyamid.
Kulbultar i stål och rostfritt stål 1.4301.

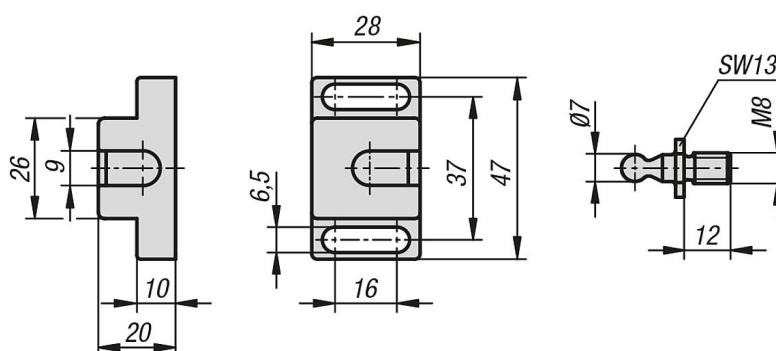
Utförande:

Svart.

Anmärkning:

Snabbblås för sväng- och skjutdörrar. De avlånga hålen gör att aluminiumprofiler och ytelement kan positioneras flexibelt.

Ritningar



Beställningsnr.	Material komponent	Hållkraft F1 N
03075-10-400	Stål	40
03075-10-401	Rostfritt stål	40
03075-10-500	Stål	50
03075-10-501	Rostfritt stål	50