



PRODUKTKATALOG

CONNECT TO BETTER

Wavin SiTech+

☒ støjreducerende
afløbssystemer



Wavin SiTech+

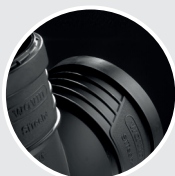
Systembeskrivelse

Wavin SiTech+ er et afløbssystem i mineralforstærket polypropylen (PP). Systemet tilbyder øget robusthed, støjreducerende egenskaber og en forbedret brugervenlig installation.

Systemets fleksible sammenkoblingsegenskaber og push-fit-funktion via stikmuffer gør SiTech+ til en komplet plug & play-løsning til bortledning af spildevand i bygninger.

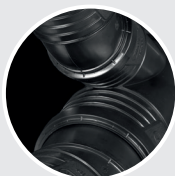
Livskvalitet er et vigtigt aspekt i bygningsdesign. En reduktion af støjen i afløbssystemer forbedrer slutbrugernes oplevelse både i bolig- og arbejdsmiljøer. Wavin SiTech+ opfylder de nyeste byggekrav og opfylder kundernes efterspørgsel efter øget komfort og kvalitet.

Primære systemfordele



↳ Fittings med ribber

Fittings med ribber giver et bedre greb, hvilket gør det nemmere at installere dem, selv når pladsen er trang. SiTech+ er perfekt til alle projektyper, lige fra små renoveringsopgaver til omfattende byggerier.



↳ Vinkelindikator

Fittings er forsynet med forskellige indikatorer med mellemrum på 15° og 45° for at gøre justering nemmere. Det gør det nemt for dig at justere fittings, der skal placeres i en drejet vinkel.



↳ Kontrol af indstiksdybde

Tydelige fittings-markeringer gør det muligt at sikre fuldstændig indstik af spidsenden i muffen. Denne meget synlige dybdekontrol er også en hjælp ved tilføjelse af den afstand på 10 mm, der er nødvendig for at håndtere varmeudvidelser ved installation af lange rør længder.



↳ Sort, mat farve

Den sorte farve er med til at gøre SiTech+ mere robust i systemets levetid. Den matsorte farve forbedrer beskyttelsen mod UV-stråling, når systemet opbevares udenfor på byggepladsen. Desuden er den matsorte overflade mindre følsom over for snavs.

Anvendelse

Wavin SiTech+ opfylder alle de standarder, der er angivet for afløbssystemer (EN 1451-1), herunder støjreduktion og brandhæmmende egenskaber (EN 13501-1). Støjen fra SiTech+ er målt af det tyske testinstitut for bygningsfysik, Stuttgart Fraunhofer-Institut für Baufysik (DIN EN 14366).

Wavin SiTech+ er den ideelle løsning til installation i fleretasbygninger og bygninger, der er særligt følsomme over for støj, som f.eks. beboelsesejendomme, hoteller, kontorer, hospitaler, plejehjem og biblioteker.

Wavin SiTech+ kan bruges til vandaflledning ved temperaturer på op til 90 °C, med spidsbelastninger på op til 95 °C i korte perioder. Systemet kan også bruges til lave temperaturer ned til -20 °C. Denne holdbarhed gør systemet til den ideelle løsning til afløbsområder med ekstreme temperaturer som f.eks. køkkener, vaskerier og miljøer med industrispildevand.

Kontakt Wavin, hvis du har spørgsmål til bestemte miljøer, hvor systemet kan anvendes.

Systemet fås i et komplet sortiment af diametre:

- ▷ 50 mm
- ▷ 75 mm
- ▷ 90 mm
- ▷ 110 mm
- ▷ 160 mm

Specialfittings

Wavin SiTech+ porteføljen indeholder specialiserede fittings, der sikrer en nemmere og mere effektiv installation og anvendelse, især i områder med begrænset plads.

Bruserafgreninger sikrer en montagevenlig tilslutning af både toilet og bruser til faldstammen.

I forhold til fittings med skarpe vinkler tillader afgreninger med rounding, at vandet kan løbe mere jævnt, hvilket reducerer det generelle støjniveau, forbedrer ventilationen og øger gennemstrømningshastigheden.

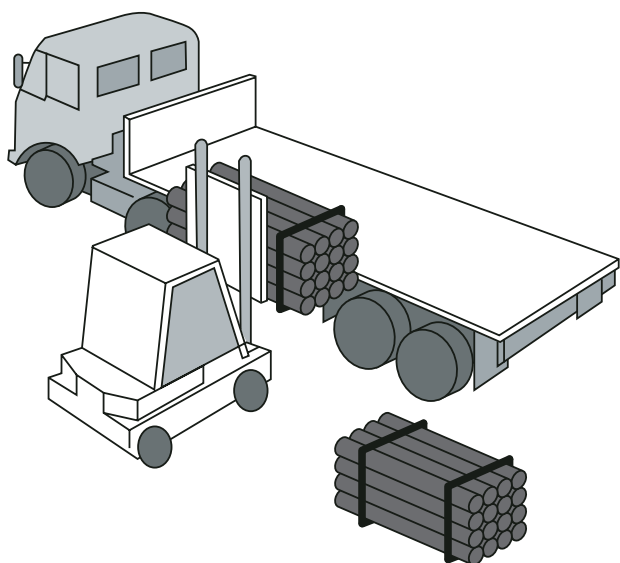
Det nye design af inspektionsrør gør inspektion nemmere.



Installation

Håndtering

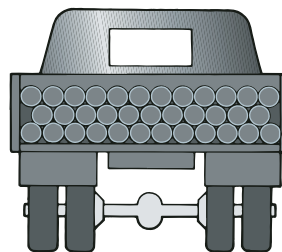
- ⦿ Håndter rør og fittings med forsigtighed. Mange ridser eller høj stødbelastning på røret kan beskadige den udvendige struktur eller påvirke tætningsegenskaberne.
- ⦿ Løse rør skal aflæsses manuelt. Når rør er indført i hinanden, skal inderrøret altid fjernes først.
- ⦿ Når bundter af rør læsses af med en gaffeltruck, anbefaler vi, at der vikles nylonhylstre rundt om metalgaflerne, eller at der bruges gafler af plast. Metalgafler, kroge og kæder må ikke komme i kontakt med rørene. Brug ikke gafler med forlængerstykke.
- ⦿ Hvis på- og aflæsning foretages med en kran og grave-maskinearme, skal rørene løftes på det midterste område med en slynge af passende bredde.



Aflæsning af sammenbundne paller.

Transport

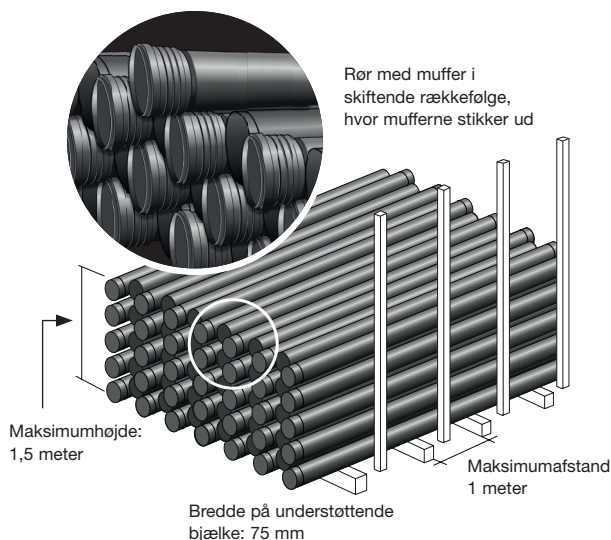
- ⦿ Når Wavin SiTech+ rør ikke længere er pakket i deres originale emballage, skal de opbevares fuldt understøttet i hele deres længde på et rent underlag under transport.
- ⦿ Bøjning af rørene skal undgås.
- ⦿ Stødbelastning på rør og fittings skal undgås.



Transport af løse Wavin-rør.

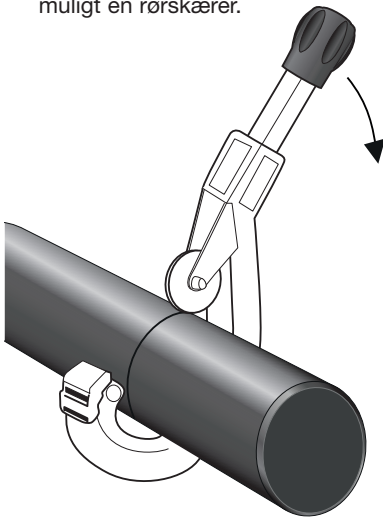
Opbevaring

- ⦿ Opbevar altid rørene på et plant underlag.
- ⦿ Paller skal opbevares i en maksimumhøjde på 1,5 m uden yderligere understøtninger eller sidebarrierer.
- ⦿ Løse rør:
 - Skal have mindst to sideunderstøtninger, der er jævnt fordelt over rørets længde.
 - Maksimumhøjden for opbevaring af løse rør er 1,5 m.
 - Den optimale løsning er at understøtte de løse rør langs hele deres længde. Hvis dette ikke er muligt, skal træunderstøtninger med en bredde på mindst 75 mm placeres under røret med en afstand på maks. 1 m.
 - De forskellige rørstørrelser skal stables separat. Hvis dette ikke er muligt, skal rørene med den største diameter placeres nederst.
 - Rør med muffer skal stables i skiftende rækkefølge for at sikre, at de understøttes i hele deres længde (se billede).
- ⦿ Fittings leveres i papkasser og skal opbevares indendørs. Deformering som følge af for stor belastning på pakkede fittings skal altid undgås.
- ⦿ Opbevar smøremiddel på et køligt sted væk fra varmekilder eller direkte sollys.

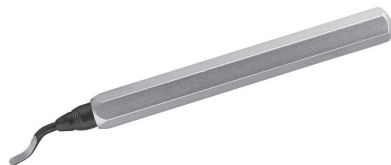


Afkortning af rør

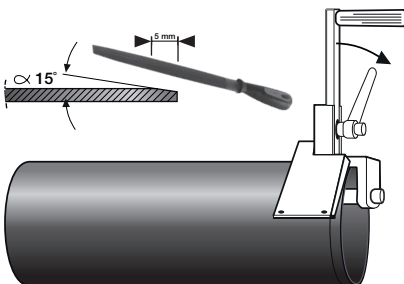
1. Skær røret over med et rent snit i en lige vinkel i forhold til røraksen. Brug om muligt en rørskærer.



2. Afgrat den afskårne ende med en skraber.

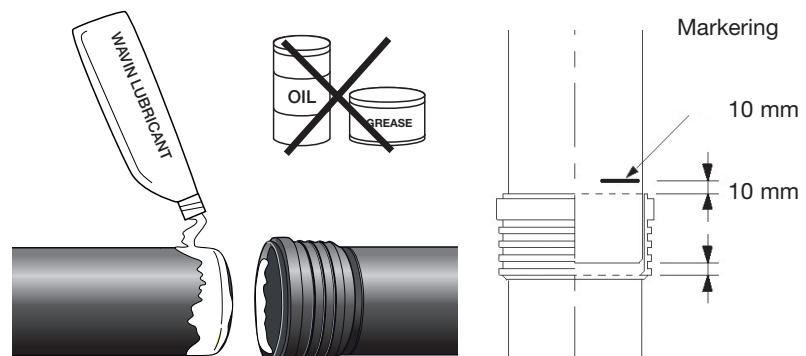


3. Affas rørenden 5 mm over rørets længde ved 15°.



Samlingsmetode

1. Sørg for, at det afskårne rør er affaset.
2. Kontrollér, at O-ringen er korrekt placeret i rillen på den pågældende fitting eller røret.
3. Sørg for, at alle komponenter, der skal samles, er rene og fri for snavs eller støv. Sørg for, at der ikke er dybe ridser på røret eller fitting-spidsenden, da det kan medføre, at O-ringen ikke danner en vandtæt lukning.
4. Smør jævnt rundt om røret eller fitting-spidsenden med et smøremiddel fra Wavin. Brug ikke olie eller fedt.
5. Juster de komponenter, der skal samles, korrekt.
6. Skub røret eller fitting-spidsenden helt ind i muffen. Ved indføring af en rørlængde på 2 meter eller derover skal rørets spidsende markeres ved muffens endeflade, hvorefter den skal trækkes 10 mm tilbage for at give plads til varmeudvidelse.
7. Udfør en opfølgende kontrol for at sikre, at ekspansionsmellemrummet ikke er forsvundet under det videre arbejde.



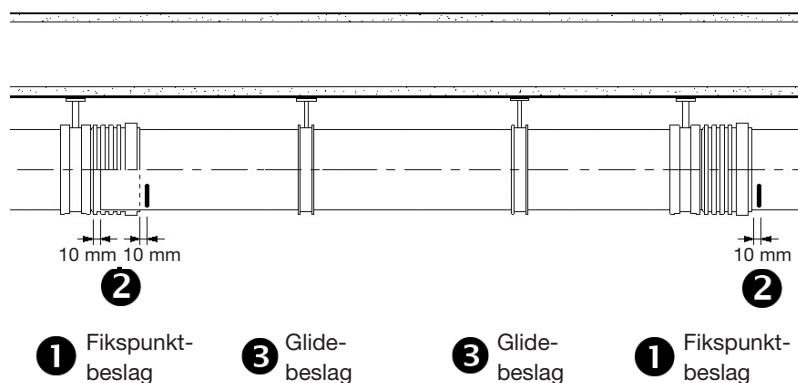
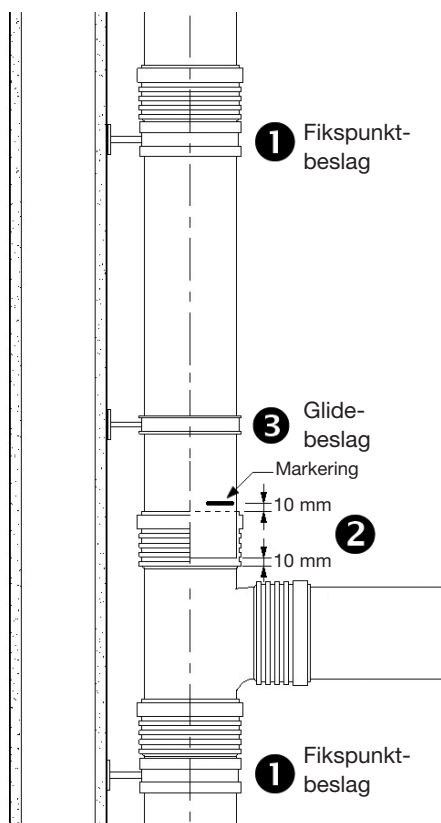
Installation

Rørbærefstand

- Brug kun gummiforede rørholdere for at minimere stukturlyd.
- Rør skal understøttes med følgende maksimumafstande:

Ydre diameter [mm]	Maksimumafstand mellem rørbærer	
	Lodret [m]	Vandret [m]
50	1,50	0,75
75	2,00	1,10
90	2,00	1,35
110	2,00	1,65
160	2,00	2,40

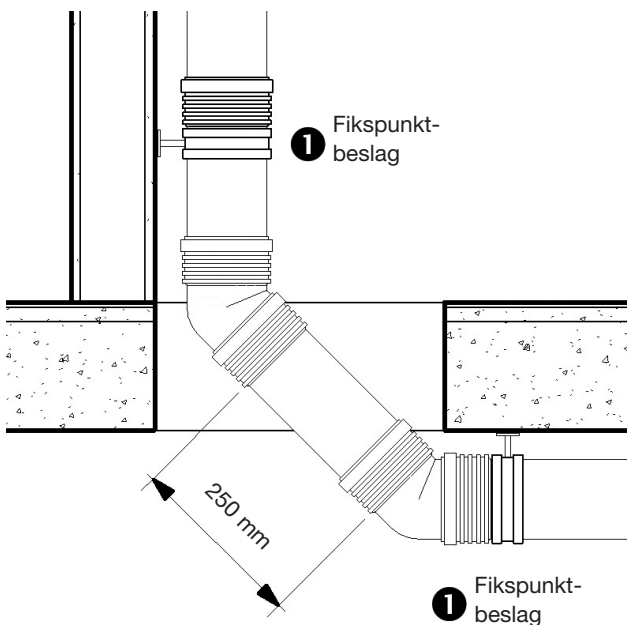
- Sørg for, at rørsystemet installeres uden spænding.
- Fikspunktbeslag forhindrer, at røret bevæger sig, efter at skruberne er spændt. Efter at skruberne på et glidebeslag er spændt, kan røret stadig flyttes gennem beslaget.
- For hvert rør med en længde på 2 meter eller derover skal der placeres et fikspunktbeslag direkte ud for muffen som vist ved punkt ①.
- Ved lodrette rør skal fikspunktbeslaget altid monteres på oversiden af røret under muffen. Sørg for, at ekspansionsmellemrummet på 10 mm ved spidsenden ② ikke forsvinder ved placering af fikspunktbeslaget.
- Ud for hver fitting eller grupper af fittings skal der altid monteres et fikspunktbeslag.
- Alle yderligere rørbeslag, både til lodrette og vandrette rør, skal monteres som et glidebeslag ③ for at muliggøre lineær ekspansion som følge af ændringer i temperaturen.
- Hvis der er mulighed for at fastgøre beslaget til forskellige vægge, skal væggen med den højeste masse altid vælges.
- Rørsektioner med fittings eller korte rør skal fastgøres med rørbeslag med mellemrum, der er tilstrækkeligt korte til at sikre, at de ikke kan glide fra hinanden.



Rørføring og specialfittings

Lodret faldstamme til vandret rør

- Brug aldrig en 90° bøjning, når du kobler en lodret faldstamme til et vandret rør. Brug altid to 45°-bøjninger.
- I bygninger med mere end tre etager, (>10 meter faldstamme) skal der installeres et 250-mm-rør mellem de to 45°-bøjninger, når pladsen tillader det. Dette 250 mm lige område i bøjningen reducerer den støj, der opstår, når vand flyder fra faldstammen til det vandrette opsamlingsrør.



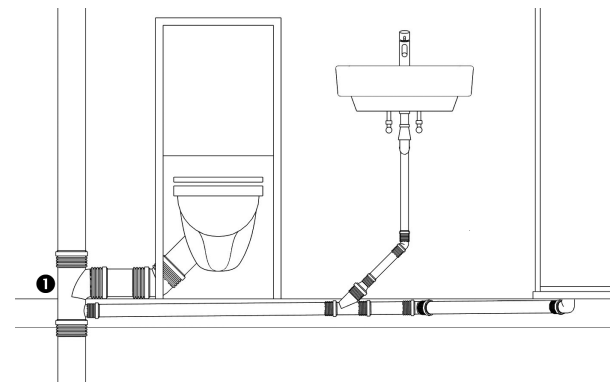
- Sørg for at lave en korrekt fiksering af denne del ved at bruge to fikspunktbeslag ①, hvor det ene fastgøres til et kort stykke rørfiksering i lodret plan, og hvor det andet placeres så tæt som muligt på muffen på det første vandrette rør.

Krydsninger i gulv og loft

- Krydsninger i gulv og loft skal udføres, så de er både fugtbestandige og lydtætte, dvs. at enten mineraluld eller et skummateriale skal anvendes.

Bruserafgrening

- For at få en økonomisk og nem installation af toilet- og afløbsrør separat fra faldstammen kan du bruge en bruserafgrening ①.



Krav om brandteknisk beskyttelse Ja/Nej jf. Brandteknisk Vejledning nr. 31

Ledningsplacering indv.	Ledningsdiameter ø [mm]		
	<89	89-106	>106
Ledninger i uudnyttet tagrum	Ja	Ja	Ja
Ledninger i øverste etage	i rum med særlig lav brandbelastning m.v. ¹⁾		
	Nej	Nej	Ja
	i andre rum		
	Nej	Ja	Ja
Ledninger i kælderetage fra	rum med kælderdek med særlig brandbelastning m.v. ¹⁾		
	Nej	Nej	Ja
	i andre rum		
	Nej	Ja	Ja
Ledninger i øvrige etager	ledning forbinder rum med særlig lav brandbelastning m.v. ¹⁾		
	Nej	Nej	Ja
	ledninger forbinder andre rum		
	Nej	Ja	Ja

¹⁾ Rum med særlig lav brandbelastning er f.eks. WC-rum eller baderum med væg- og loftoverflader, der mindst svarer til beklædninger af klasse 1. jf. Brandteknisk Vejledning nr. 31. Rummene må ikke indeholde brandbare, faste installationsgenstande.

Tekniske data

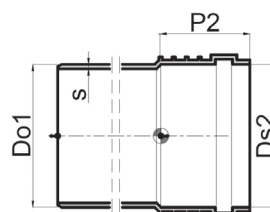
Wavin SiTech+

Wavin SiTech+ er et innovativt afløbssystem med gennemprøvet støjreducerende teknologi.

Tekniske egenskaber:

- Optimeret 3-lags rørstruktur reducerer støjniveauet
- Mineralforstærket materiale i polypropylen (PP) giver høj holdbarhed og varmebestandighed
- Muffesamlede tilslutninger og præfabrikerede elastomerpakninger (SBR) giver en hurtig, nem og sikker installation

Diameter Do1=Ds2	Vægtykkelse s	Muffelængde P	Klasse Serie
50 mm	2,1 mm	47 mm	S16
75 mm	2,6 mm	53 mm	S14
90 mm	3,1 mm	57 mm	S14
110 mm	3,6 mm	64 mm	S16
125 mm	4,0 mm	71 mm	S16
160 mm	5,0 mm	76 mm	S16



Stødfast

Lydabsorberende

**Modstandsdygtig
over for kemikalier**

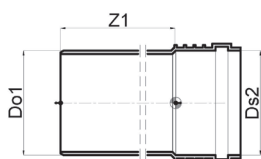


Egenskaber	Referenceværdi	Norm
Indvendige spændinger ISO 2505 (150 °C x 60')	≤ 2,0 %	
Stødfasthed (-20 °C)	TIR ≤ 10 %	EN 744
Brandkarakteristika	B2 E	DIN 4102-1 DIN 13501-1
Densitet	Rør 1,30 gr/cm ³ Fittings 1,50 gr/cm ³	UNI EN ISO 1183-1
OIT	≥ 10 min	EN 728
Driftstemperatur	90 °C vandafledning 95 °C kortvarig spidsbelastning	
Ekspansion lineær	0,12 mm/m/K	ASTM D 696
Effekter af varme (150° C x 60')	Ingen delaminering/EN ISO 580 deformering	
Vandlækage	Ingen lækage	EN 1053
Tæthed	Ingen lækage	EN 1054
Termisk cyklus	Ingen lækage	EN 1055
Ringstivhed	≥ 6 Kn/m ²	

Produktsortiment

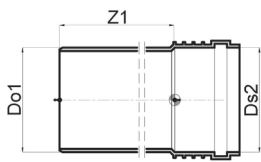


Wavin SiTech+ produktssortiment



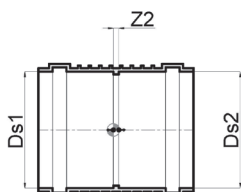
Rør med enkelt muffe

VVS nr.	SAP-kode	Mål mm, m	Do1=Ds2 mm	Z1 mm
183501025	3067636	50, L=0,25	50	250
183501050	3067637	50, L=0,5	50	500
183501100	3067638	50, L=1	50	1000
183501150	3067639	50, L=1,5	50	1500
183501200	3067640	50, L=2	50	2000
183501300	3067641	50, L=3	50	3000
183503025	3067643	75, L=0,25	75	250
183503050	3067644	75, L=0,5	75	500
183503100	3067645	75, L=1	75	1000
183503150	3067646	75, L=1,5	75	1500
183503200	3067647	75, L=2	75	2000
183503300	3067648	75, L=3	75	3000
183504025	3067650	90, L=0,25	90	250
183504050	3067651	90, L=0,5	90	500
183504100	3067652	90, L=1	90	1000
183504150	3067653	90, L=1,5	90	1500
183504200	3067654	90, L=2	90	2000
183504300	3067655	90, L=3	90	3000
183505025	3067657	110, L=0,25	110	250
183505050	3067658	110, L=0,5	110	500
183505100	3067659	110, L=1	110	1000
183505150	3067660	110, L=1,5	110	1500
183505200	3067661	110, L=2	110	2000
183505300	3067662	110, L=3	110	3000



Rør med enkelt muffe (fortsat)

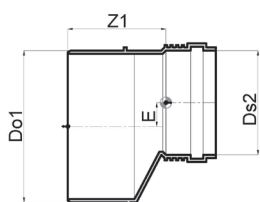
VVS nr.	SAP-kode	Dimensioner mm, m	Do1=Ds2 mm	Z1 mm
183507025	3067669	160, L=0,25	160	250
183507050	3067670	160, L=0,5	160	500
183507100	3067671	160, L=1	160	1000
183507200	3067673	160, L=2	160	2000
183507300	3067674	160, L=3	160	3000



Dobbelt muffe

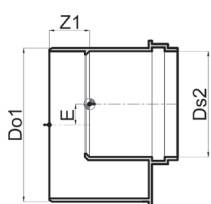
VVS nr.	SAP-kode	Dimensioner mm, m	Do1=Ds2 mm	Z1 mm
183532050	3067799	50	50	1
183532075	3067800	75	75	2
183532090	3067801	90	90	2
183532110	3067802	110	110	2
183532160	3067804	160	160	4

Wavin SiTech+ produktssortiment



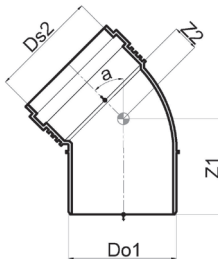
Lang excentrisk reduktion

VVS nr.	SAP-kode	Dimensioner mm	Do1 mm	Ds2 mm	Z1 mm	E mm
183534048	3067813	50-32	50	32	66	9
183534049	3067814	50-40	50	40	63	5
183534074	3067815	75-50	75	50	77	12
183534107	3067816	110-50	110	50	106	27
183534108	3067817	110-75	110	75	98	17
183534159	3067819	160-110	160	110	121	24



Kort excentrisk reduktion

VVS nr.	SAP-kode	Dimensioner mm	Do1 mm	Ds2 mm	Z1 mm	E mm
183534088	3067821	90-50	90	50	27	17
183534089	3067822	90-75	90	75	22	4
183534109	3067823	110-90	110	90	26	6



Bøjning

VVS nr.	SAP-kode	Dimensioner mm	Do1=Ds2 mm	Z1 mm	Z2 mm	a °
183514050	3067710	50 x 15°	50	55	9	15
183513050	3067718	50 x 30°	50	58	13	30
183512050	3067726	50 x 45°	50	65	17	45
183511050	3067734	50 x 67.5°	50	70	21	67.5
183510050	3067741	50 x 87.5°	50	78	31	87.5
183514075	3067711	75 x 15°	75	63	13	15
183513075	3067719	75 x 30°	75	68	18	30
183512075	3067727	75 x 45°	75	75	22	45
183511075	3067735	75 x 67.5°	75	84	34	67.5
183510075	3067742	75 x 87.5°	75	95	45	87.5
183514090	3067712	90 x 15°	90	69	15	15
183513090	3067720	90 x 30°	90	76	22	30
183512090	3067728	90 x 45°	90	85	26	45
183511090	3067736	90 x 67.5°	90	95	41	67.5
183510090	3067743	90 x 87.5°	90	108	54	87.5
183514110	3067713	110 x 15°	110	79	16	15
183513110	3067721	110 x 30°	110	88	24	30
183512110	3067729	110 x 45°	110	96	33	45
183511110	3067737	110 x 67.5°	110	108	47	67.5
183510110	3067744	110 x 87.5°	110	128	64	87.5

Wavin SiTech+ produktssortiment



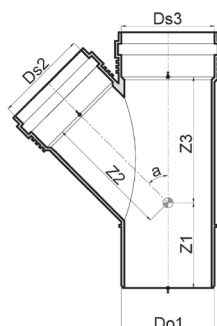
Bøjning (fortsat)

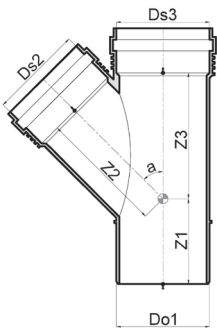
VVS nr.	SAP-kode	Dimensioner mm	Do1=Ds2 mm	Z1 mm	Z2 mm	a °
183514160	3067715	160 x 15°	160	97	25	15
183513160	3067723	160 x 30°	160	109	36	30
183512160	3067731	160 x 45°	160	121	48	45
183510160	3067746	160 x 87.5°	160	166	94	87.5



Grenrør

VVS nr.	SAP-kode	Dimensioner mm	Do1=Ds2 mm	Ds2 mm	Z1 mm	Z2 mm	Z3 mm	a °
183522049	3067750	50-40 x 45°	50	40	55	59	57	45
183520049	3067773	50-40 x 87.5°	50	40	71	33	28	87.5
183522050	3067751	50-50 x 45°	50	50	64	71	71	45
183521050	3067766	50-50 x 67.5°	50	50	69	40	40	67.5
183520050	3067774	50-50 x 87.5°	50	50	82	35	36	87.5
183522074	3067752	75-50 x 45°	75	50	56	82	77	45
183521074	3067767	75-50 x 67.5°	75	50	70	55	46	67.5
183520074	3067775	75-50 x 87.5°	75	50	82	45	35	87.5
183522075	3067753	75-75 x 45°	75	75	74	96	96	45
183520075	3067776	75-75 x 87.5°	75	75	95	49	49	87.5
183522088	3067754	90-50 x 45°	90	50	56	106	96	45
183520088	3067777	90-50 x 87.5°	90	50	87	53	36	87.5
183522089	3067755	90-75 x 45°	90	75	77	141	121	45
183522090	3067756	90-90 x 45°	90	90	83	115	115	45
183521090	3067768	90-90 x 67.5°	90	90	94	70	70	67.5

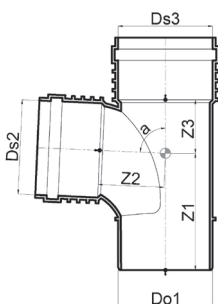




Grenrør (fortsat)

VVS nr.	SAP-kode	Dimensioner mm	Do1=Ds2 mm	Ds2 mm	Z1 mm	Z2 mm	Z3 mm	a °
183522107	3067757	110 -50 x 45°	110	50	63	105	93	45
183521107	3067769	110-50 x 67.5°	110	50	77	76	54	67.5
183520107	3067778	110-50 x 87.5°	110	50	96	63	37	87.5
183522108	3067758	110-75 x 45°	110	75	71	122	113	45
183521108	3067770	110-75 x 67.5°	110	75	101	147	96	67.5
183520108	3067779	110-75 x 87.5°	110	75	109	66	52	87.5
183522109	3067759	110-90 x 45°	110	90	82	129	124	45
183522110	3067760	110-110 x 45°	110	110	108	138	138	45
183521110	3067771	110-110 x 67.5°	110	110	110	87	87	67.5
183522159	3067764	160-110 x 45°	160	110	82	175	164	45
183520159	3067782	160-110 x 87.5°	160	110	165	103	103	87.5
183522160	3067765	160-160 x 45°	160	160	120	200	200	45
183520160	3067783	160-160 x 87.5°	160	160	165	111	101	87.5

Grenrør med optimeret indløb



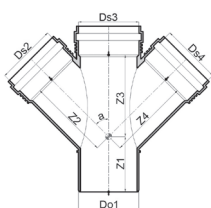
VVS nr.	SAP-kode	Dimensioner mm	Do1=Ds2 mm	Ds2 mm	Z1 mm	Z2 mm	Z3 mm	a °
183540090	3067833	90-90 x 87.5°	90	90	126	74	52	87.5
183540109	3067834	110-90 x 87.5°	110	90	137	86	53	87.5
183540110	3067835	110-110 x 87.5°	110	110	144	79	64	87.5

Wavin SiTech+ produktssortiment



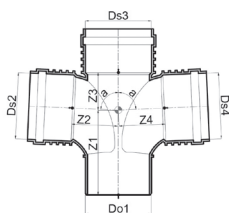
Grenrør med to afgreninger

VVS nr.	SAP-kode	Dimensioner mm	Do1=Ds3 mm	Do2=Ds4 mm	Z1 mm	Z2=Z4 mm	Z3 mm	a °
183536074	3067832	75-50-50 x 87.5°	75	50	80	45	35	87.5
183536088	3067836	90-50-50 x 45°	90	50	56	106	96	45
183537107	3067837	110-50-50 x 45°	110	50	96	63	37	45



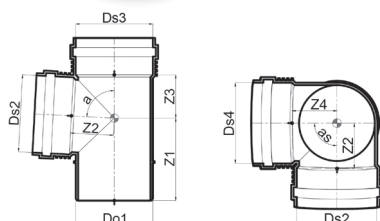
Grenrør med to optimerede indløb

VVS nr.	SAP-kode	Dimensioner mm	Do1=Ds3 mm	Do2=Ds4 mm	Z1 mm	Z2=Z4 mm	Z3 mm	a °
183537110	3067838	110-110-110 x 87.5°	110	110	144	79	64	87.5



Hjørnegrenrør

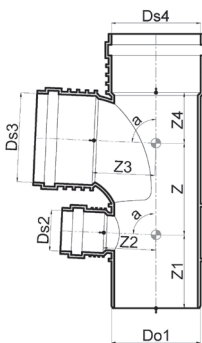
VVS nr.	SAP-kode	Dimensioner mm	Do1=Ds3 mm	Do2=Ds4 mm	Z1 mm	Z2=Z4 mm	Z3 mm	a °	as °
	3067831	110-50-50 x 87.5°	110	50	96	63	37	87.5	90





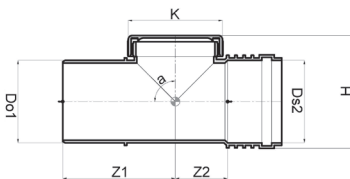
Bruserafgrening

VVS nr.	SAP-kode	Dimensioner mm	Do1=Ds3=Ds4 mm	Ds2 mm	Z mm	Z1 mm	Z2 mm	Z3 mm	Z3 mm	a °
183545090	3071186	90-90-50 x 87.5°	90	50	91	96	53	74	52	87.5
183545110	3071187	110-110-50 x 87.5°	110	50	111	96	63	79	64	87.5

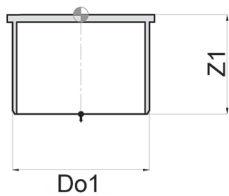


Inspektionsstykke

VVS nr.	SAP-kode	Dimensioner mm	Do1 mm	Z1 mm	Ds2 mm	Z2 mm	H mm	K mm	a °
183530050	3067784	50	50	83	50	36	80	65	90
183530075	3067785	75	75	102	75	50	111	93	90
183530090	3067786	90	90	118	90	60	132	110	90
183530110	3067787	110	110	135	110	72	155	131	90
183530160	3067789	160	160	200	160	121	236	141	90

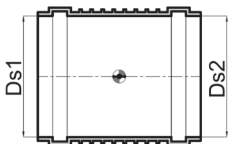


Wavin SiTech+ produktssortiment



Endedæksel

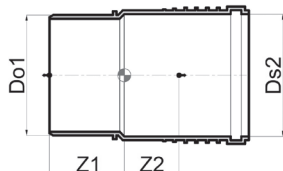
WVS nr.	SAP-kode	Dimensioner mm	Do1 mm	Z1 mm
183535050	3067825	50	50	36
183535075	3067826	75	75	35
183535090	3067827	90	90	37
183535110	3067828	110	110	39
183535160	3067830	160	160	55



Reparationskobling

WVS nr.	SAP-kode	Dimensioner mm	Ds1=Ds2 mm
183531050	3067791	50	50
183531075	3067792	75	75
183531090	3067793	90	90
183531110	3067794	110	110
183531160	3067796	160	160

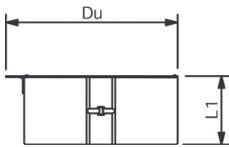
* Brug altid kun en reparationskobling kombineret med en trækfast holder eller et fikspunktbeslag på koblingen eller en i hver side af koblingerne for at sikre, at samlingen ikke kan bevæge sig.



Lang muffe

WVS nr.	SAP-kode	Dimensioner mm	Do1=Ds2 mm	Z1 mm	Z2 mm
183533050	3067806	50	50	52	56
183533075	3067807	75	75	59	64
183533090	3067808	90	90	63	70
183533110	3067809	110	110	152	79
183533160	3067811	160	160	187	99

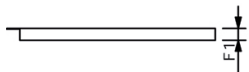
* Brug altid en lang muffe kombineret med et fikspunktbeslag på muffen for at sikre, at samlingen ikke kan bevæge sig. Når en lang muffe bruges til reparation, og der ikke er kompenseret for varmeudvidelse i muffen, kan en trækfast holder anvendes for at sikre, at samlingen ikke bevæger sig.



Brandmanchet

WVS nr.	SAP-kode	Dy	Du	L1	Vægt	Pakke-data
182784212	4053950	58	90	60	223,34g	8*
182784213	4053952	78.00	130.00	60	634,5g	12
182784216	4053953	110.00	170.00	60	0,47kg	6
182784217	4053951	135.00	171	60	0,5kg	4/192*
182784218	4053954	160.00	235.00	60	1,76kg	6*

* Leveres på bestilling. Varen tages ikke retur ordren kan ej annulleres



Brandpakning

WVS nr.	SAP-kode	F1	B	Vægt/kg	Pakke-data
498821082	3060530	8	110	0,20	20*
498821110	3060531	8	110	0,26	20

* Leveres på bestilling. Varen tages ikke retur ordren kan ej annulleres



Intumex fugemasse

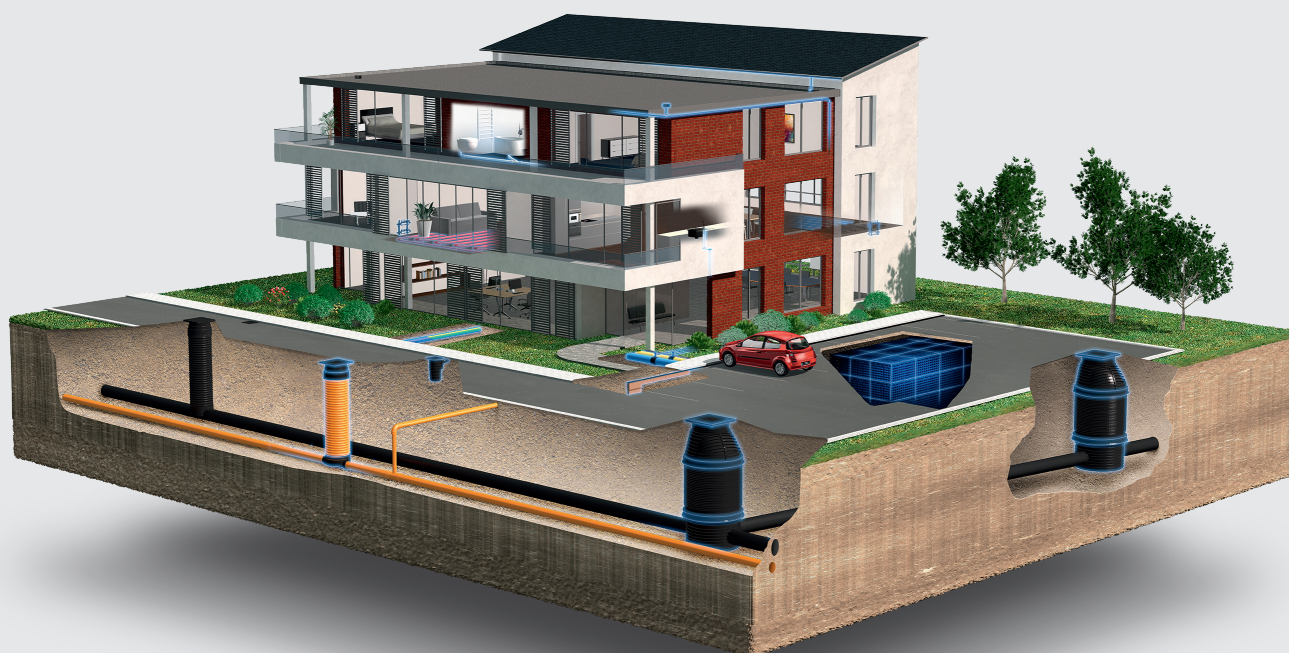
WVS nr.	SAP-kode	DB nr.	Ø	Vægt/kg	Pakke-data
182798231	4055869	1561053	315	0,44	1



Asto glide-middel

WVS nr.	SAP-kode	Ø	Vægt/kg	Pakke-data
182797250	3063581	500	0,55	12

Overlegen under og over jorden
www.wavin.dk



Water management | Heating and cooling | Water and gas distribution
Waste water drainage | Cable ducting

Wavin

VA

Wavinvej 1 | DK-8450 Hammel
T: +45 8696 2000
F: +45 8696 9461
www.wavin.dk | wavin.dk@wavin.com

VVS

Vrøndingvej 5 | DK-8700 Horsens
T: +45 8696 2000
F: +45 8963 6279
www.wavin.dk | wavin.dk@wavin.com



CONNECT TO BETTER