

# HEMA GR104DB Rotator

## GR modeller fra Baltrotor

HEMA's Rotator serie i GR modellerne leveres i flere variationer med forskellige SWL belastninger fra 1 tons til 45 tons og alle roterer kontinuerligt.

Rotatorerne kan monteres på stort set alle autokraner og maskiner med tilpassede ophæng.

GR Rotatorer er en meget alsidig serie idet dens indbygnings dimensioner passer til en stor del af det eksisterende materiel i transport branchen.

GR Rotatorerne udmærker sig også ved den relative lille egenvægt og fysiske størrelse samtidigt med et stort drejningsmoment.

For korrekt tilpasning af ophæng til kran og til værktøj kontakt vores salgsafdeling.

Fleksibiliteten gør også rotator serien meget anvendelig hvor der er tale om udskiftning af anden type / model med de fleksible løsninger der er med hensyn til aksel og hul dimensioner samt flangemontering for nogle eksemplarer.



**Vare nr. 3095 9354**

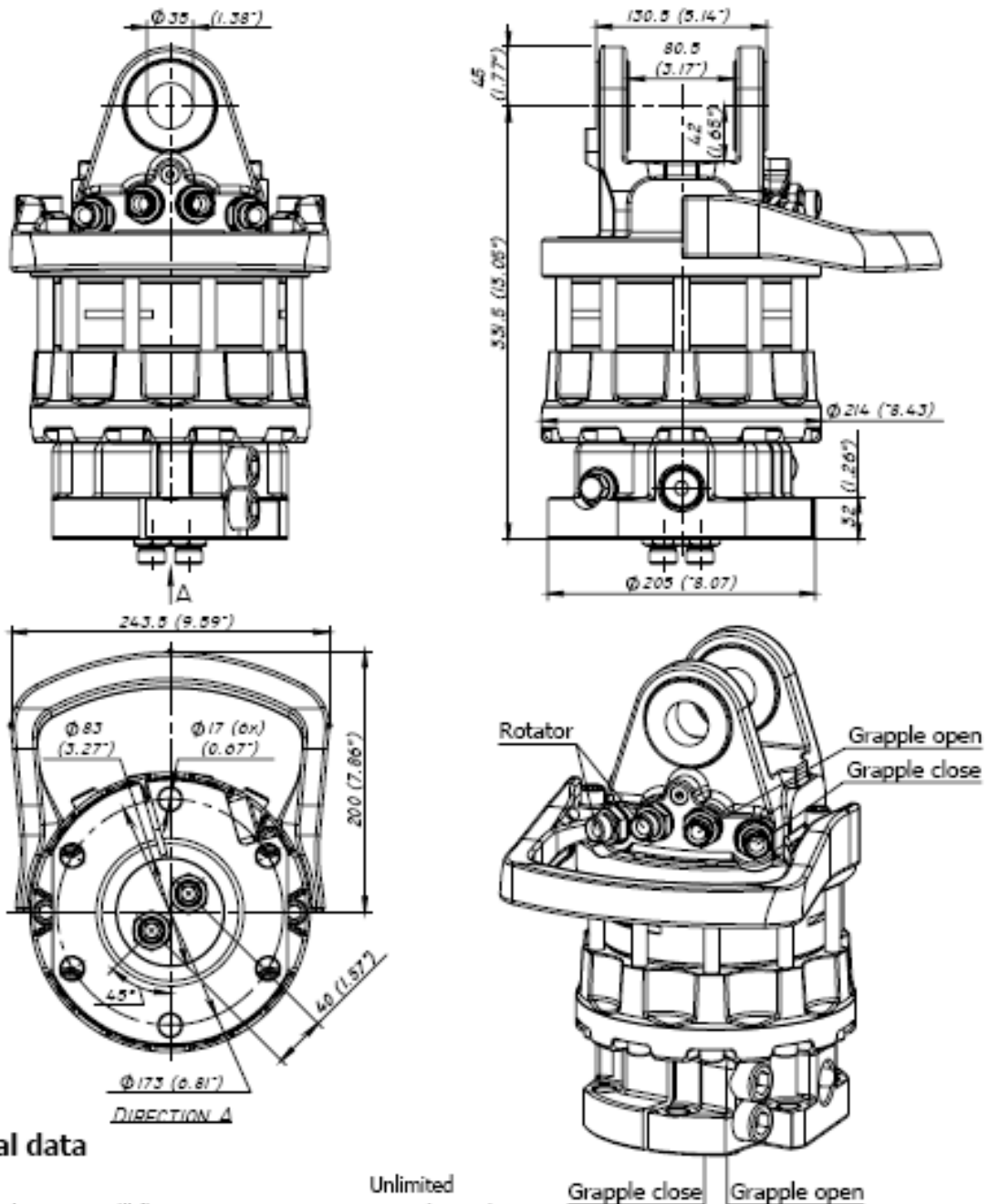
**GR104 DB 10,0 Tons  
Standard flange  
6xØ17 BCD Ø173**

**Vare nr. 3405 7360**




**Rotator ophængsbolt  
Ø35x130**



## ROTATOR GR 104 DB



### Technical data

Rotation	Unlimited
Max axial load static, KN (lbf)	+100 (22485) - 80 (17985)
Max axial load dynamic, KN (lbf)	+50 (11242) - 40 (8992)
Torque at 25MPa (3625psi), Nm (lb ft)	2700 (1991)
Rec oilflow, l/min (US gallon)	30 (7.9)
Weight, kg (lb)	59 (130)
<b>Max working pressure:</b>	<b>Connection:</b>
Rotator  Max 25 MPa (3625 psi)	G 1/2"
Grapple / Tool open  Max 30 MPa (4350 psi)	G 1/2"
Grapple / Tool close  Max 30 MPa (4350 psi)	G 1/2"