

**Winlet**  
**350**

Pat. Pending

## GODT ARBEJDSMILJØ >> STÆRK RYG >> GLADE MEDARBEJDERE >> FÆRRE MATERIEL SKADER >> HURTIGERE MONTAGE...

Winlet 350 - en revolutionerende ny måde at installere vinduer på. Med brugen af Winlet 350 vinduesrobotten, kan du hurtigt forbedre sikkerheden på arbejdspladsen. Vindues elementer på op til 350 kg kan løftes, transporteres og installeres nemt, uden at belaste ryggen. Resultatet vil vise sig på din bundlinje, fordi dine medarbejdere vil være i stand til at arbejde mere effektivt, undgå rygskader og sygedage, hvilket vil resultere i hurtigere installationer uden skader på glasset. Endelig - en vinduesrobot, der forbedrer effektiviteten og opfylder de stigende krav fra Arbejdstilsynet.

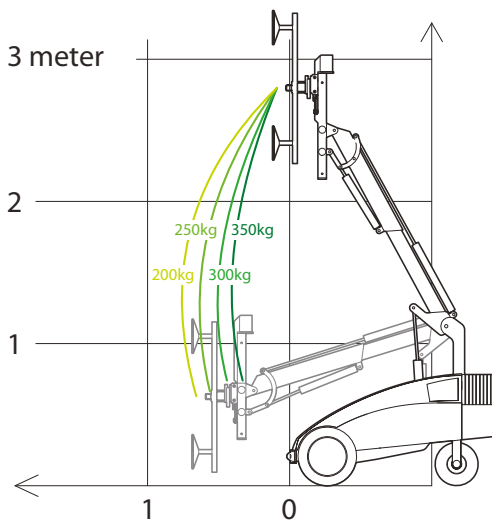
[WWW.WINLET.DK](http://WWW.WINLET.DK)



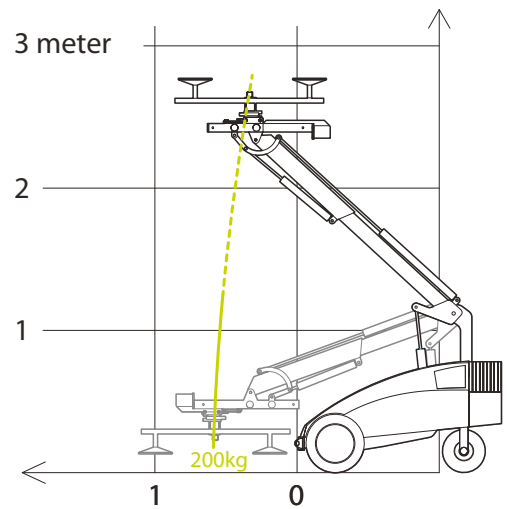
### KOMPAKT OG HURTIG

Winlet 350 kan med en bredde på kun 690 mm anvendes til transport og montage af vinduer i områder hvor andre maskiner må give op. Winlet 350 kan på grund af sit kompakte design og unikke kapacitet let og ubesværet håndtere elementer på op til 200 kg på siden af maskinen, hvilket muliggør transport gennem smalle gange og andre steder på byggepladsen, hvor pladsen er trang. Samtidig betyder anvendelse af et kraftfuldt hydrauliksystem og enestående trækaksel, at hastigheden i alle funktioner er uovertruffen.

## LASTDIAGRAM - LODRETTE SUGEKOPPER

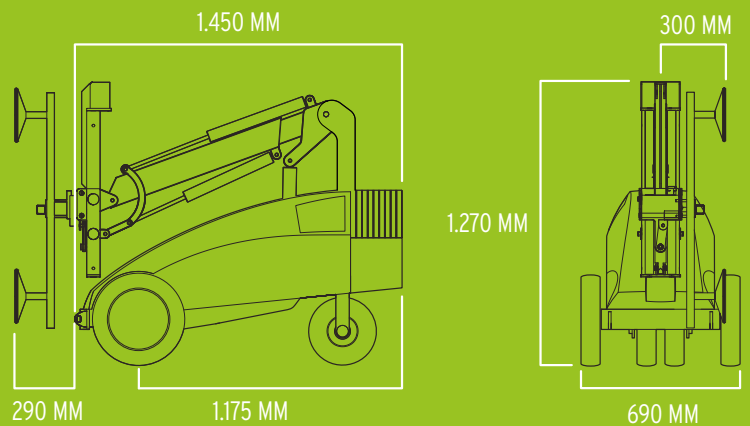


## LASTDIAGRAM - VANDRETTE SUGEKOPPER



### MAKSIMAL KAPACITET OG RÆKKEVIDDE

Winlet 350 kombinerer enestående løftekapacitet og rækkevidde med et unikt og kompakt design. Winlet 350 er konstrueret med et kraftfuldt hydrauliksystem, som på grund af den unikke styring muliggør meget præcis positionering af tunge elementer på op til 350 kg. Winlet 350 har samtidig en enestående teleskopfunktion, som muliggør montage af f.eks. vinduer ind over havebæde og andre forhindringer. Den kraftige transaksel gør Winlet 350 ideel til brug både indefra og udefra.



### SPECIFIKATIONER

UDVENDIG LÆNGDE	1.450 MM
UDVENDIG BREDDE	690 MM
MAX. LØFTEKAPACITET	350 KG
MAX. LAST VED MAX. UDSKUD	200 KG
MAX. LAST PÅ SIDEN	200 KG
EGENVÆGT uden kontravægte	512 KG
EGENVÆGT med kontravægte	617 KG
MIN. UDSKUD	290 MM
(fra kofanger til sugesop)	
MAX. UDSKUD	790 MM
(fra kofanger til sugesop)	
MAX. LØFTEHØJDE	2.800 MM
(til center løfteåg)	
SIDESKIFT	100 MM
HYDRAULISK FINHEJS - LODRET	500 MM
HYDRAULISK TILT-FUNKTION	180 GRADER
ROTATION - ENDELØST	360 GRADER
SUGEKOPPER	4 X Ø270 MM
BATTERIER	2 X 95 AH

### EKSTRA Udstyr



- **TVILLINGEHJUL** - til ujævnt terræn
- **STØTTEHJUL** - til ekstra stabilitet
- **LØFTEGAFFEL** - til løft af palleteret gods
- **LØFTEKROG** - til løft i strop o.l.
- **LØFTESLING** - til løft af WinLet 350
- **AFSPÆRRINGSVENTILER PÅ SUGEKOPPER**
- **LYNKOBLING PÅ SUGEKOPPER**
- **TRAVERSER I SPECIALMÅL**
- **VINKLET FRONT** - til vandret løft
- **GAFFEL PLATFORM** - for brug af Winlet i teleskoplæsser
- **RADIOSTYRING**

### UNIK BRUGERVENLIGHED



### ...OG SIKKERHED

Multifunktions betjeningspanel i operatørvænligt design med integrerede trykknapper og signallamper. To-knaps udløsning af vakuum og overvågning af maskinens kapacitetsgrænser for øget sikkerhed.

Forhandler:

GMV A/S (SOUTH)  
INDUSTRI-PARKEN 1  
DK - 7182 BREDSTEN

GMV A/S (NORTH)  
INDUSTRIVEJ 10  
DK - 7620 LEMVIG

TEL +45 7573 8247  
CVR DK 21801283  
WWW.GMVAS.DK  
WWW.WINLET.DK  
WWW.ERGOMOVER.DK

**GMV**  
Cranes and Handling