



Beskrivning

Material:

Hus i stål.

Tätning av nitrilgummi.

Utförande:

Sidoytor slipade.

Anmärkning:

Förspänt högprecisionslager med en tryckvinkel på 60°. Lagren upptar både radiella och axiella krafter från båda hållen. Tack vare förspänningen har snedkullagren hög styvhet, jämn gång och exakt verktygsplacering samt upprepbarhet.

Den integrerade friktionsfria tätningen håller effektivt smuts borta från lagret och skapar på så sätt hög driftsäkerhet och lång hållbarhet.

Det angivna lagerfriktionsvärdet M_{rl} är ett riktvärde.

Tröghetsmomentet motsvarar det på den roterande innerringen.

Gränsvarvtalen gäller i smort skick.

Tekniska data

Alla lager levereras monteringsfärdiga med smörjfett typ KE2P-35 enligt DIN 51825.

Hus- och axeltoleransen motsvarar toleransklasserna rundhet IT2 och rätvinklighet IT4.

Användning:

Som lager för gängade drivningar.

Temperaturområde:

-30 °C till +120 °C.

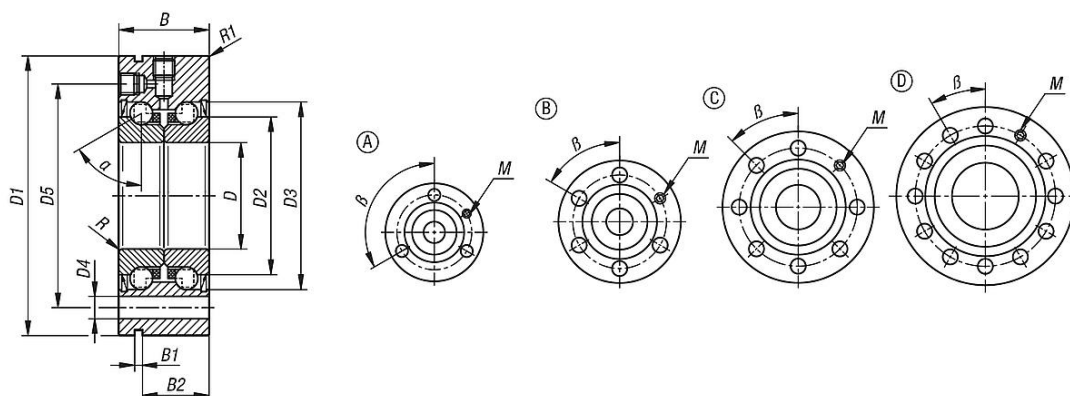
Montage:

För montering av gängade spindlar ska precisionsspårmuttrar användas.

Dra åt precisionsspårmuttrarna med dubbelt åtdragningsmoment vid montering, lossa något och dra åt med det föreskrivna åtdragningsmomentet för att jämna ut eventuella sättningar.

Dra åt fästskruvarna korsvis till max 70 % av sträckgränsen.

Ritningar



Beställningsnr.	Förkortning	Utförande	Form	B	B1	B2	D	D1	D2	D3	D4	D5	R	R1	α	β	M	Åtdragningsmoment precisionsspårmutter Nm	Gränsvärvtal v/min.
23806-01-101205525	1255-2RS	dubbelradigt	A	25 -0,25	3	17	12-0,005	55-0,01	25	-	6,6	42	0,3	0,6	60°	120°	M6	8	3800
23806-01-101506025	1560-2RS	dubbelradigt	B	25 -0,25	3	17	15-0,005	60-0,01	28	36	6,6	46	0,3	0,6	60°	60°	M6	10	3500
23806-01-101706225	1762-2RS	dubbelradigt	B	25 -0,25	3	17	17-0,005	62-0,01	30	38	6,6	48	0,3	0,6	60°	60°	M6	15	3300
23806-01-102006828	2068-2RS	dubbelradigt	C	28 -0,25	3	19	20-0,005	68-0,01	34,5	44	6,6	53	0,3	0,6	60°	45°	M6	18	3000
23806-01-102507528	2575-2RS	dubbelradigt	C	28 -0,25	3	19	25-0,005	75-0,01	40,5	49	6,6	58	0,3	0,6	60°	45°	M6	25	2600
23806-01-103008028	3080-2RS	dubbelradigt	D	28 -0,25	3	19	30-0,005	80-0,01	45,5	54	6,6	63	0,3	0,6	60°	30°	M6	32	2200
23806-01-104010034	40100-2RS	dubbelradigt	C	34 -0,25	3	25	40-0,005	100-0,01	58	68	8,8	80	0,3	0,6	60°	45°	M6	55	1800

Beställningsnr.	Förkortning	Bärlaststatiska N	Bärlastdynamiska N	Axiell styvhet N/ μ m	Vältsäkerhet Nm/mrad	Lagerfriktionsmoment Nm	Massatröghets- moment kg.cm ²	Koncentricitet μ m	Radiellt lager spel	Hål mått μ m	Ytterdiameter mått μ m	Bredd mått μ m
23806-01-101205525	1255-2RS	24700	16900	375	50	0,16	0,068	2,0	förspännas	0-5	0-10	0-250
23806-01-101506025	1560-2RS	28000	17900	400	65	0,20	0,102	2,0	förspännas	0-5	0-10	0-250
23806-01-101706225	1762-2RS	31000	18800	450	80	0,24	0,132	2,0	förspännas	0-5	0-10	0-250
23806-01-102006828	2068-2RS	47000	26000	650	140	0,30	0,273	2,0	förspännas	0-5	0-10	0-250
23806-01-102507528	2575-2RS	55000	27500	750	200	0,40	0,486	2,0	förspännas	0-5	0-10	0-250
23806-01-103008028	3080-2RS	64000	29000	850	300	0,50	0,730	2,5	förspännas	0-5	0-10	0-250
23806-01-104010034	40100-2RS	101000	43000	1000	550	0,70	2,260	2,5	förspännas	0-5	0-10	0-250