

**Strumento Multifunzione
per installazione a bordo navi
Certificato Bureau Veritas
n°42594/A0 BV
96x96mm**

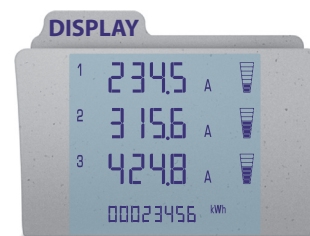
**Network monitor
to be mounted on board the ships
Bureau Veritas Certificate
n°42594/A0 BV
96x96mm**

Nemo 96HD+

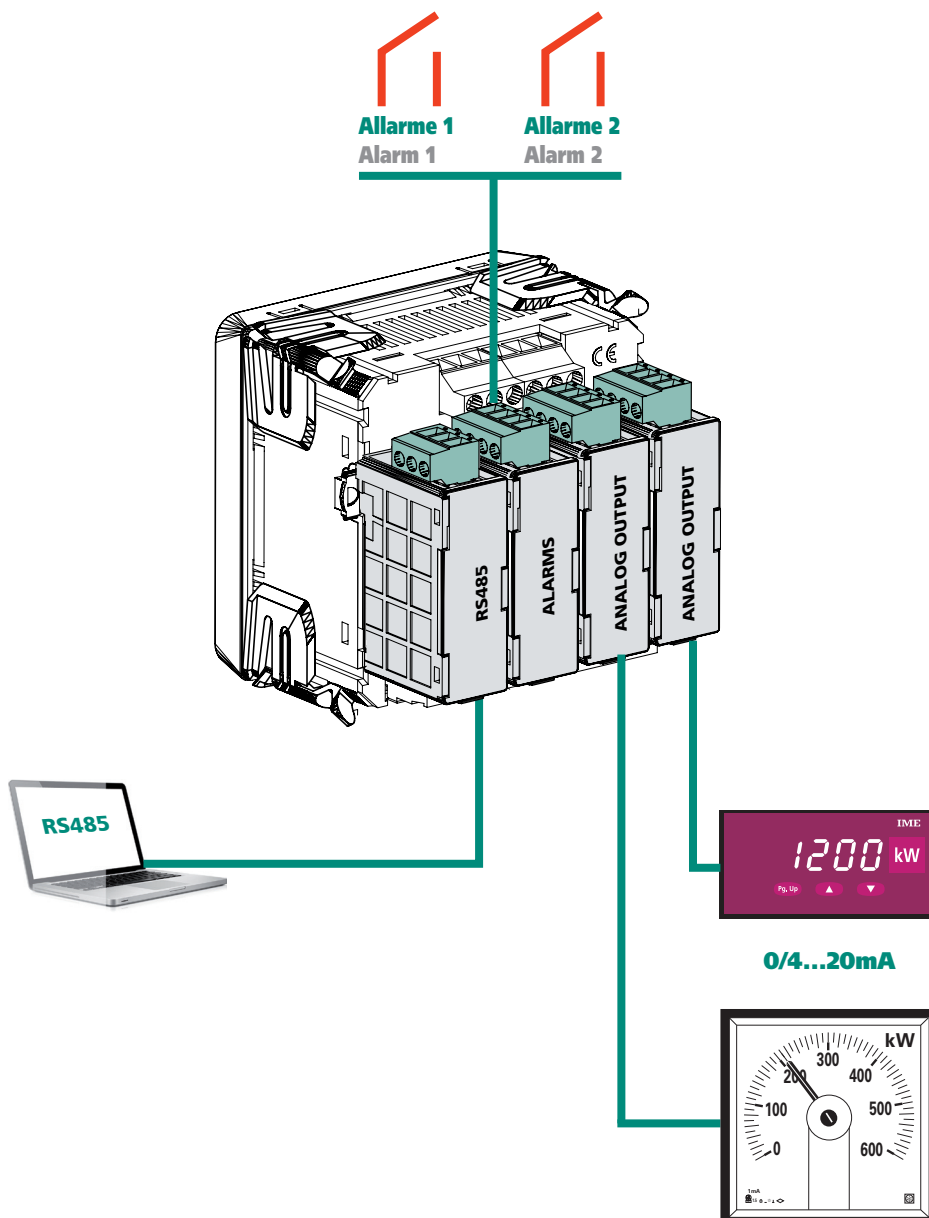
Bureau Veritas

Linea trifase 80...500V (fase-fase)
Linea monofase 50...300V
Comunicazione RS485 ModBus RTU/TCP
2 Uscite analogiche: 0...20mA e/o 4...20mA
2 Allarmi programmabili

Three-phase line 80...500V (phase-phase)
Single-phase line 50...300V
RS485 communication by ModBus RTU/TCP
2 Analog outputs: 0...20mA and/or 4...20mA
2 Programmable alarms



- ▶ **Tensioni**
Voltages
- ▶ **Correnti**
Currents
- ▶ **Potenza Attiva, Reattiva, Apparente**
Active, Reactive, Apparent Power
- ▶ **Energia Attiva, Reattiva**
Active, Reactive Energy
- ▶ **Fattore di potenza**
Power Factor
- ▶ **Frequenza**
Frequency
- ▶ **Contaore**
Run Hour
- ▶ **THD**
THD



CODICI CODE	AL. AUSILIARIA AUX. SUPPLY	INGRESSO NOMINALE RATED INPUT		COMUNICAZIONE COMMUNICATION	USCITA ANALOGICA ANALOG OUTPUT	ALLARMI ALARMS
MF96021/BV	80...265Vca/ac	400V (trifase/three-phase)	1 e/and 5A	RS485 Modbus RTU/TCP	2 Uscite Output 0...20mA e/o - and/or 4...20mA	2 Allarmi con 2 uscite relè 2 Alarms with 2 relay output
MF96022/BV	11...60Vcc/dc					

LEGENDA: = Parametro Programmabile

LEGEND: = Programmable Parameter

VISUALIZZAZIONE

Tipo display: cristallo liquido retroilluminato

Riduzione automatica della retroilluminazione, dopo 20sec. di inattività della tastiera

Contrasto: 4 valori selezionabili

Retroilluminazione selezionabile: 0 – 30 – 70 – 100%

Punti di lettura: 10'000 4 cifre (altezza cifre 12mm)

Conteggio energia: numeratore 8 cifre (altezza cifre 8mm)

Unità ingegneristica: visualizzazione automatica in funzione dei rapporti TA e TV impostati

Risoluzione: automatica, con il maggior numero di decimali possibili

Punto decimale: automatico, con la maggior risoluzione possibile

Aggiornamento display: 1,1 lettura/s

Pagina personalizzata: grandezze visualizzabili all'accensione

DISPLAY

Type of display: LCD backlit

Automatic backlit reduction off after 20s that keyboard is not used

Contrast: 4 selectable values

Selectable backlighting: 0 – 30 – 70 – 100%

N° of reading points: 10.000 4 digits (digit height 12mm)

Energy count: 8 digit counter (High digit 12mm)

Engineering unit: automatic display according to the loaded VT and CT ratios

Resolution: automatic, with the highest possible number of decimals

Decimal point: automatic, with the highest possible resolution

Display updating: 1,1 reading/s

Customized page: content of default page

PRECISIONE IN CONFORMITA'	CONFORMITY ACCURACY WITH	EN/IEC 61557-12	
Energia attiva	Active energy	Ea	cl. 0,5
Energia reattiva	Reactive energy	Erv	cl. 2
Tensione	Voltage	U	cl. 0,5
Corrente	Current	I	cl. 0,5
Potenza attiva	Active power	P	cl. 0,5
Potenza reattiva	Reactive power	Qv	cl. 1
Potenza apparente	Apparent power	Sv	cl. 1
Frequenza	Frequency	f	cl. 0,5
Fattore di potenza	Power factor	PFv	cl.0,5
THD	THD	THDu / THDi	cl. 2

PAGINE VISUALIZZAZIONE

La visualizzazione è suddivisa in quattro menù, accessibili con i relativi tasti funzione:

U



I



V



E-T



TENSIONE di fase e concatenata VOLTAGE phase and linked	CORRENTE di fase e di neutro CURRENT phase and neutral	POTENZA TRIFASE attiva, reattiva, apparente, distortante ¹ THREE-PHASE POWER active, reactive, apparent, distorting ¹	FATTORE DI POTENZA di fase e trifase POWER FACTOR phase and three-phase
TENSIONE MINIMA di fase MINIMUM VOLTAGE phase	CORRENTE MEDIA di fase CURRENT DEMAND phase	POTENZA FASE attiva, reattiva, apparente PHASE POWER active, reactive, apparent	FREQUENZA FREQUENCY
TENSIONE MASSIMA di fase MAXIMUM VOLTAGE phase	PICCO CORRENTE MEDIA di fase MAX. CURRENT DEMAND phase	POTENZA MEDIA attiva, reattiva, apparente POWER DEMAND active, reactive, apparent	CONTAORE RUN HOUR METER
DISTORSIONE ARMONICA TENSIONE di fase e concatenata VOLTAGE HARMONIC DISTORTION phase and linked	MEDIA DELLE 3 CORRENTI AVERAGE CURRENT $\frac{I1 + I2 + I3}{3}$	PICCO POTENZA MEDIA attiva, reattiva, apparente MAX. POWER DEMAND active, reactive, apparent	ENERGIA ATTIVA POSITIVA parziale e totale POSITIVE ACTIVE ENERGY partial and total
	DISTORSIONE ARMONICA CORRENTE di fase e concatenata CURRENT HARMONIC DISTORTION phase and linked		ENERGIA REATTIVA POSITIVA parziale e totale POSITIVE REACTIVE ENERGY partial and total
			ENERGIA ATTIVA NEGATIVA NEGATIVE ACTIVE ENERGY
			ENERGIA REATTIVA NEGATIVA NEGATIVE REACTIVE ENERGY

¹valori validi dalla versione Firmware 2.15

In tutte le pagine di visualizzazione è sempre presente l'energia totale attiva o reattiva (alternate).

¹values valid starting from 2.15 Firmware version

The total active or reactive energy (alternately) is always displayed on all the display pages.

PROGRAMMAZIONE

Programmazione parametri: tastiera frontale, 4 tasti

Accesso programmazione: protetto da codice di abilitazione

Conservazione dati e parametri di config.: memoria permanente (senza batteria)

PARAMETRI PROGRAMMABILI

Programmazione: tramite tastiera frontale, 4 tasti

Accesso programmazione: protetto da password

Menù programmazione: suddiviso su 3 livelli

LIVELLO 1 Pagina visualizzazione personalizzata

Connessione

Tempo integrazione corrente / potenza media

Contrasto display

Retroilluminazione display

Corrente nominale

LIVELLO 2 Rapporto TA e TV esterni

Comunicazione RS485

Allarmi

Uscite Analogiche

PARAMETRI AZZERABILI

Valore minimo e massima tensione

Corrente media

Picco corrente media

Picco potenza media attiva, reattiva, apparente

Contaore

Energia attiva parziale

Energia reattiva parziale

INGRESSO


 **Rete:** monofase, rete trifase 3 e 4 fili

Tensione trifase nominale Un: 400V

Tensione trifase: 80...500V (fase-fase)

Tensione monofase nominale Un: 230V


Tensione monofase: 50...300V

 **Rapporto TV esterno kTV²:** 1...3000 (max. tensione primaria TV 150kV)

Corrente nominale In: 5A – 1A

Corrente massima Imax: 1,2In

Sovraccarico istantaneo: 20 In/0,5s

 **Rapporto TA esterno:** 1...9999 (max. corrente primaria 50kA/5A – 10kA/1A)

²valori validi della versione firmware 2.14

Es. TV 20.000/100V TA 600/5A

kTV = 20.000 : 100 = 200

kTA = 600 : 5 = 120

kTV x kTA = 200 x 120 = 24.000

Frequenza nominale fn: 50Hz

Variazione ammessa: 47...63Hz

Tipo di misura: vero valore efficace

Contenuto armonico: in accordo con EN/IEC 62053-22 e EN/IEC 62053-23

Tempo di avviamento (conteggio energia): < 5s

Autoconsumo tensione: 0,1VA (fase-neutro alla tensione nominale)

Autoconsumo corrente: 0,2VA (per fase alla corrente massima 6A)

CORRENTE MEDIA - POTENZA MEDIA

 **Tempo integrazione:** 5/8/10/15/20/30/60 min.

CONTAORE

Conteggio ore e minuti

 **Avvio conteggio:** selezionabile, presenza tensione opp. potenza

Tensione: tensione di fase > 10V

 **Potenza:** potenza nominale attiva trifase

Valore programmabile: 0...50%Pn

PROGRAMMING

Parameters programming: front keyboard, 4 keys

Programming access: protected by password

Data and configuration parameters retention: non volatile memory (no battery)

PROGRAMMABLE PARAMETERS

Programming: through front keyboard, 4 keys

Programming access: protected by password

Programming menu: subdivided on 3 levels

LEVEL 1 Customized display page

Connection

Average power / current delay time

Display contrast

Display backlit

Current rating

LEVEL 2 External voltage or current transformer ratio

RS485 communication

Allarms

Analog Outputs

RESETTABLE PARAMETERS

Min. and max. voltage value

Current demand

Current max. demand

Active, reactive, apparent power max. demand

Run hour

Partial active energy

Partial reactive

INPUT

 **Network:** Single-phase, three-phase network 3 and 4-wire

Three-phase voltage rating Un: 400V

Three-phase voltage: 80...500V (phase-phase)

Single-phase voltage rating Un: 230V


Three-phase voltage: 50...300V

 **External VT ratio KTV²:** 1...3000 (max. VT primary voltage 150kV)

Current rating In: 5A – 1A

Max. current Imax: 1,2 In

Istantaneous overload: 20 In/0,5s

 **External CT ratio:** 1...9999 (max. primary current 50kA/5A – 10kA/1A)

²values valid from 2.14 firmware

Ex. VT 20.000/100V CT 600/5A

kVT = 20.000 : 100 = 200

kCT = 600 : 5 = 120

kVT x kCT = 200 x 120 = 24.000

Frequency rating fn: 50Hz

Tolerance: 47...63Hz

Type of measurement: true RMS value

Harmonic contents: according to EN/IEC 62053-22 and EN/IEC 62053-23

Starting time (energy count): < 5s

Voltage rated burden: 0,1VA (neutral-phase to the voltage rating)


Current rated burden: 0,2VA (for phase to the max. current 6A)

CURRENT DEMAND - POWER DEMAND


 **Average period:** 5/8/10/15/20/30/60 min.

RUN HOUR METER

Hours and minutes count

 **Count start:** power or voltage present selectable

Voltage: phase-voltage > 10V

 **Power:** 3-phase active power rating

Programmable value: 0...50%Pn

Pn = Potenza nominale attiva trifase = Tensione trifase nominale Un x Corrente In x $\sqrt{3}$
Un = 400V
In = 1A opp. 5A
Pn = 400V x 5A x $\sqrt{3}$ = 3464W opp. 400V x 1A x $\sqrt{3}$ = 692,8W

Pn = 3-phase active power rating = 3-phase active voltage rating Un x Current In x $\sqrt{3}$
Un = 400V
In = 1A or 5A
Pn = 400V x 5A x $\sqrt{3}$ = 3464W or 400V x 1A x $\sqrt{3}$ = 692,8W

DIAGNOSTICA, CORREZIONE SEQUENZA FASI

Nel software del dispositivo è presente un algoritmo di diagnostica e di riparazione della sequenza di inserzione voltmetrica ed amperometrica. La funzione è attivabile a richiesta con password e consente di visualizzare e modificare via software la sequenza di cablaggio a patto che le seguenti condizioni siano rispettate:

- 1) Il conduttore di neutro (nella rete a 4 fili) sia correttamente posizionato al morsetto corrispondente (normalmente numero 11).
- 2) Non siano presenti incroci di conduttori fra TA differenti (es. sulla fase 1 del dispositivo vi sia un cavo proveniente dal TA 1 e sull'altro un cavo dal TA 2).
- 3) Il fattore di potenza sia compreso fra 1 e 0,5 Induttivo per ciascuna fase.

Vedi www.imeitaly.com "SUPPORTO TECNICO".

COMUNICAZIONE RS485 MODBUS

Isolata galvanicamente da ingresso e ausiliaria

Standard: RS485 – 3 fili

Trasmisione: asincrona seriale

Protocollo: Modbus RTU – Modbus TCP

Tempo di risposta a interrogazione: \leq 200ms

N° indirizzo: 1...255

Velocità trasmissione: 4'800 – 9'600 – 19'200 – 38'400 bit/s

Bit di parità: nessuna – pari – dispari

Formato doppia word messaggio Modbus: Big Endian, Little Endian, Swap

ALLARMI (2 allarmi indipendenti e isolati)

Grandezza associata: vedi tabella in accordo con il tipo di inserzione programmato sullo strumento

PHASE SEQUENCE CORRECTION, DIAGNOSTIC

In the software of the device IME have added a specific functionality to detect and correct many problems concerning voltage and / or current connection.

This function can be activated through password and allows to display and modify the connection sequence provided that the following conditions are respected:

- 1) The neutral wire (in a 4-wire network) is connected to the right terminal (normally number 11).
- 2) No crossings between cables connected to CTs (e.g. avoid that on phase 1 of the meter -terminals 1 and 3 - are connected some way both to CT1 and CT2).
- 3) The power factor is between 1 and 0,5 - Inductive load - for each phase.

See www.imeitaly.com "TECHNICAL SUPPORT".

MODBUS RS485 COMMUNICATION

Galvanically insulated from input and auxiliary supply

Standard: RS485 – 3 wires

Transmission: asynchronous serial

Protocol: Modbus RTU – Modbus TCP

Query response time: \leq 200ms

Number of address: 1...255

Transmission speed: 4'800 – 9'600 – 19'200 – 38'400 bit/second

Parity bit: none – even – odd

Modbus double word message format: Big Endian, Little Endian, Swap

ALARMS (2 independent and insulated alarms)

Associated energy: see table according to the connection programmed on the meter

MEAS			
3n3E	3-3E	3-2E	1n1E
U1			U1
U2			
U3			
U12	U12	U12	
U23	U23	U23	
U31	U31	U31	
A1	A1	A1	A1
A2	A2	A2	
A3	A3	A3	
P1			
P2			
P3			
VAr1			
VAr2			
VAr3			
P	P	P	P
PM	PM	PM	PM
VAr	VAr	VAr	VAr
VArM	VArM	VArM	VArM
PF	PF	PF	PF
FrEq	FrEq	FrEq	FrEq

3n3E Linea trifase 4 fili, 3 sistemi
3-3E Linea trifase 3 fili, 3 sistemi
3-2E Linea trifase 3 fili, 2 sistemi Aron
1n1E Linea monofase
U1-U2-U3 Tensione di fase
U12-U23-U31 Tensione concatenata
A1-A2-A3 Corrente di fase

3n3E 3-phase 4-wire line, 3 systems
3-3E 3-phase 3-wire line, 3 systems
3-2E 3-phase 3-wire line, 2 Aron systems
1n1E Single-phase line
U1-U2-U3 Phase voltage
U12-U23-U31 Linked voltage
A1-A2-A3 Phase current

P1-P2-P3	Potenza attiva di fase
P	Potenza attiva trifase (monofase per inserzione 1n1E)
PM	Potenza attiva media
VAR1-VAR2-VAR3	Potenza reattiva di fase
VAR	Potenza reattiva trifase (monofase per inserzione 1n1E)
VARM	Potenza reattiva media
PF	Fattore di potenza
FrEq	Frequenza

Soglia intervento: punto intervento

Tipo allarme: minimo o massimo

Stato relè: normalmente eccitato o diseccitato

Isteresi: 0...20%

Ritardo intervento: 0...99s

Ritardo intervento: 0...99s

USCITA ANALOGICA (2 allarmi indipendenti e isolati)

Valore nominale: 0...20mA - 4...20mA

Grandezza associata: vedi tabella in accordo con il tipo di inserzione programmato sullo strumento

P1-P2-P3	Phase active power
P	3-phase active power (single-phase for 1n1E connection)
PM	Active power demand
VAR1-VAR2-VAR3	Phase reactive power
VAR	3-phase reactive power (single-phase for 1n1E connection)
VARM	Reactive power demand
PF	Power factor
FrEq	Frequency

Intervention threshold: intervention point

Type of alarm: min. and max.

State of relay: normally energised or de-energised

Hysteresis: 0...20%

Intervention delay: 0...99s

Reset delay: 0...99s

ANALOG OUTPUT (2 independent and insulated alarms)

Reset value: 0...20mA - 4...20mA

Associated energy: see table according to the connection programmed on the meter

MEAS			
3n3E	3-3E	3-2E	1n1E
U1			U1
U2			
U3			
U12	U12	U12	
U23	U23	U23	
U31	U31	U31	
A1	A1	A1	A1
A2	A2	A2	
A3	A3	A3	
P1			
P2			
P3			
VAR1			
VAR2			
VAR3			
P	P	P	P
VAR	VAR	VAR	VAR
PF	PF	PF	PF
FrEq	FrEq	FrEq	VARM
PM	PM	PM	PM
VARM	VARM	VARM	VARM
CurM	CurM	CurM	CurM

3n3E	Linea trifase 4 fili, 3 sistemi
3-3E	Linea trifase 3 fili, 3 sistemi
3-2E	Linea trifase 3 fili, 2 sistemi Aron
1n1E	Linea monofase
U1-U2-U3	Tensione di fase
U12-U23-U31	Tensione concatenata
A1-A2-A3	Corrente di fase
P1-P2-P3	Potenza attiva di fase
P	Potenza attiva trifase (monofase per inserzione 1n1E)
VAR1-VAR2-VAR3	Potenza reattiva di fase
VAR	Potenza reattiva trifase (monofase per inserzione 1n1E)
PF	Fattore di potenza
FrEq	Frequenza
PM	Potenza attiva media
VARM	Potenza reattiva media
CurM	Corrente media

Inizio scala: valore della grandezza associata corrispondente a 0mA (per uscita 0...20mA) oppure 4mA (4...20mA)

Fondo scala: valore della grandezza associata corrispondente a 20mA

3n3E	3-phase 4-wire line, 3 systems
3-3E	3-phase 3-wire line, 3 systems
3-2E	3-phase 3-wire line, 2 Aron systems
1n1E	Single-phase line
U1-U2-U3	Phase voltage
U12-U23-U31	Linked voltage
A1-A2-A3	Phase current
P1-P2-P3	Phase active power
P	3-phase active power (single-phase for 1n1E connection)
VAR1-VAR2-VAR3	Phase reactive power
VAR	3-phase reactive power (single-phase for 1n1E connection)
PF	Power factor
FrEq	Frequency
PM	Active power demand
VARM	Reactive power demand
CurM	Current demand

Beginning of scale: value of associated quantify corresponding to 0mA (for output 0...20mA) or 4mA (for output 4...20mA)

Full scale: value of associated quantify corresponding to 20mA

ALIMENTAZIONE AUSILIARIA

Valore nominale U_{aux} ca: 80...265Vca
Frequenza nominale f_n : 50Hz
Frequenza di funzionamento: 47...63Hz
Autoconsumo: $\leq 2,5VA$ (230Vca backlight 30% senza moduli esterni)
Valore nominale U_{aux} cc: 11...60Vcc
Autoconsumo: $\leq 3,5W$ (senza moduli)
Protezione contro l'inversione di polarità

ISOLAMENTO E COMPATIBILITA' ELETTROMAGNETICA

(IEC 60092-504)

Categoria di installazione: installazioni elettriche su navi
Prova tensione alternata 2kV valore efficace 50Hz 1min
Circuiti considerati: ingressi misura / alimentazione ausiliaria / uscite
Prova tensione alternata 2kV valore efficace 50Hz 1min
Circuiti considerati: tutti i circuiti e massa

CONDIZIONI AMBIENTALI

Temperatura di riferimento: $23^{\circ}C \pm 2^{\circ}C$
Campo di funzionamento specificato: $-5...55^{\circ}C$
Campo limite per l'immagazzinamento e trasporto: $-25...70^{\circ}C$
Adatto all'utilizzo in climi tropicali
Massima potenza dissipata¹: $\leq 5W$
¹Per il dimensionamento termico dei quadri

CUSTODIA

Custodia: incasso (foratura pannello 92x92)
Frontale: 96x96mm
Profondità massima: 81mm
Connessioni: morsetti fissaggio a vite (ingressi di corrente)
a estrazione (ingressi di tensione)
Materiale custodia: policarbonato autoestinguente
Grado di protezione (EN/IEC60529): IP54 frontale, IP20 morsetti
Peso: 450 grammi

PORTATA MORSETTI

INGRESSO TENSIONE

Cavo rigido: min.0,05mm² / max. 4,5mm²
Cavo flessibile: min.0,05mm² / max. 2,5mm²
Coppia serraggio consigliata: 0,6Nm

INGRESSO CORRENTE

Cavo rigido: min.0,05mm² / max. 6mm²
Cavo flessibile: min.0,05mm² / max. 4mm²
Coppia serraggio consigliata: 1Nm

ALIMENTAZIONE AUSILIARIA E USCITE

Cavo rigido: min.0,05mm² / max. 4,5mm²
Cavo flessibile: min.0,05mm² / max. 2,5mm²
Coppia serraggio consigliata: 0,6Nm

AUXILIARY SUPPLY

Rated value U_{aux} ac: 80...265Vac
Rated frequency f_n : 50 Hz
Working frequency: 47...63Hz
Rated burden: $\leq 2,5VA$ (230Vac backlight 30% without external modules)
Rated value U_{aux} dc: 11...60Vdc
Rated burden: $\leq 2,5W$ (without modules)
Protected against incorrect polarity

INSULATION AND ELETROMAGNETIC COMPATIBILITY

(IEC 60092-504)

Installation category: electrical installations on ships
A.C. voltage test 2kV r.m.s value 50Hz 1min
Considered circuits: measure inputs / aux. supply / outputs
A.C. voltage test 2kV r.m.s value 50Hz 1min
Considered circuits: all circuits and earth

ENVIRONMENTAL CONDITIONS

Reference temperature: $23^{\circ}C \pm 2^{\circ}C$
Specified operating range: $-5...55^{\circ}C$
Limit range for storage and transport: $-25...70^{\circ}C$
Suitable for tropical climates
Max. power dissipation¹: $\leq 5W$
¹For switchboard thermal calculation

HOUSING

Housing: flush mounting (panel cutout 92x92)
Front frame: 96x96mm
Max. depth: 81mm
Connections: screw terminals (input current)
to plug out (input voltage)
Housing material: self-extinguishing polycarbonate
Protection degree (EN/IEC60529): IP54 front frame, IP20 terminals
Weight: 450 grams

TERMINAL CAPACITY

VOLTAGE INPUT

Rigid cable: min.0,05mm² / max. 4,5mm²
Flexible cable: min.0,05mm² / max. 2,5mm²
Tightening torque advised: 0,6Nm

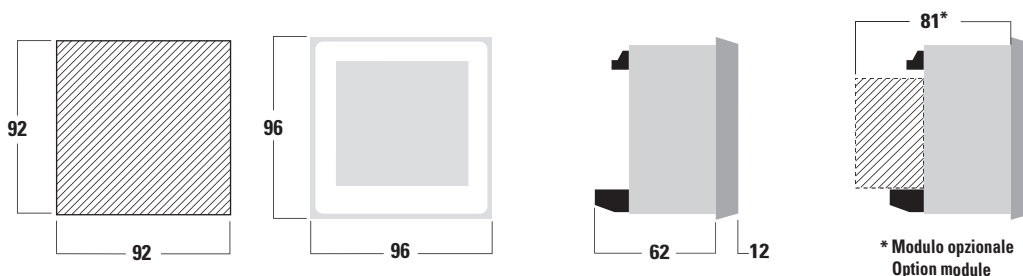
CURRENT INPUT

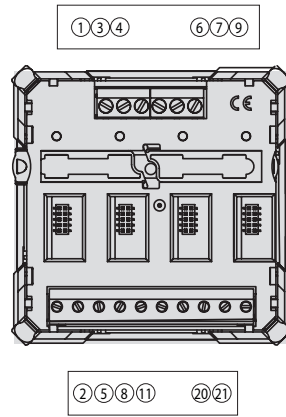
Rigid cable: min.0,05mm² / max. 6mm²
Flexible cable: min.0,05mm² / max. 4mm²
Tightening torque advised: 1Nm

AUX. SUPPLY AND OUTPUTS

Rigid cable: min.0,05mm² / max. 4,5mm²
Flexible cable: min.0,05mm² / max. 2,5mm²
Tightening torque advised: 0,6Nm

DIMENSIONI DIAGRAMS

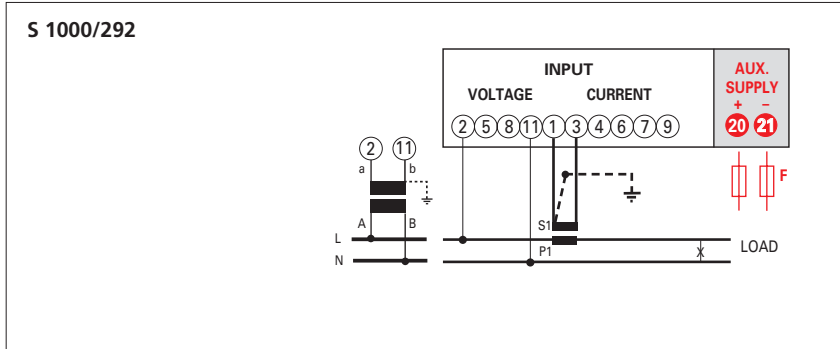




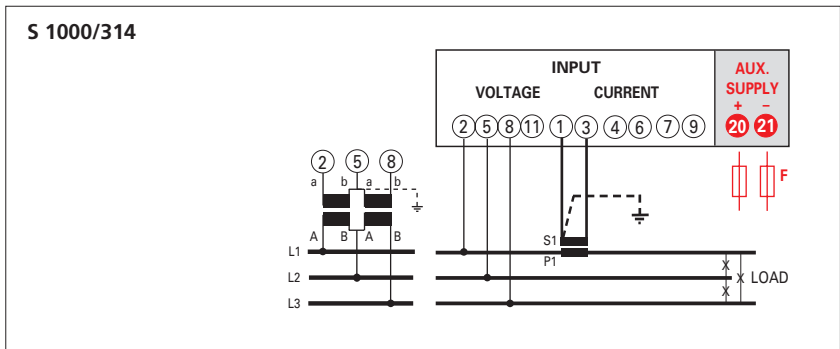
SCHEMI D'INSERIZIONE WIRING DIAGRAMS

F : 1A gG

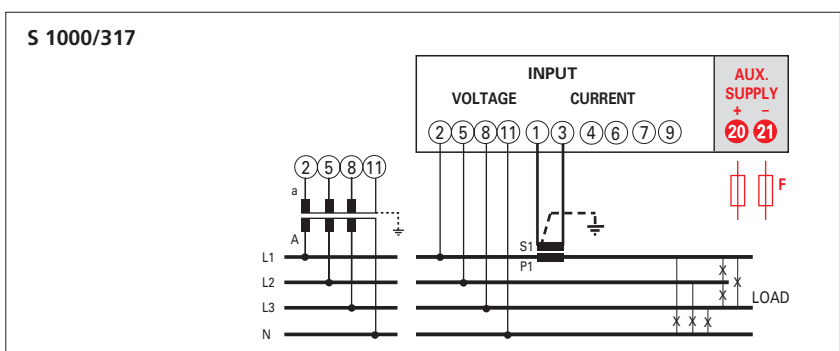
1n1E
Linea monofase
Single phase network



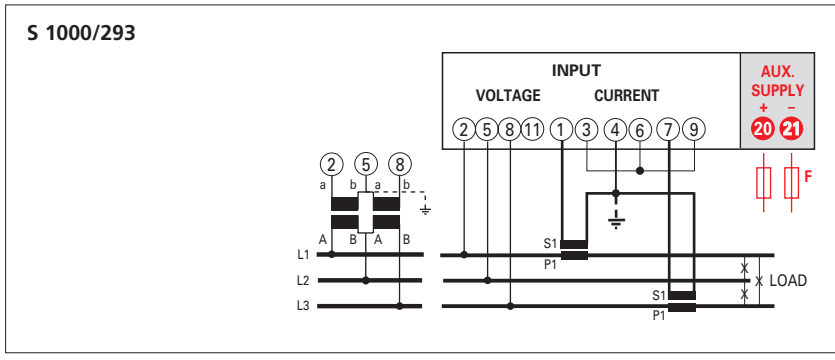
3-1E
Linea Trifase 3 fili, 1 Sistema
Three-phase 3-wires network, 1 System



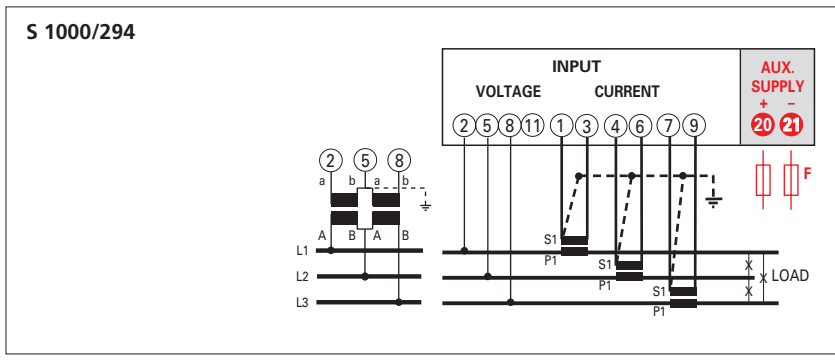
3n1E
Linea trifase 4 fili, 1 Sistema
Three-phase 4-wires network, 1 System



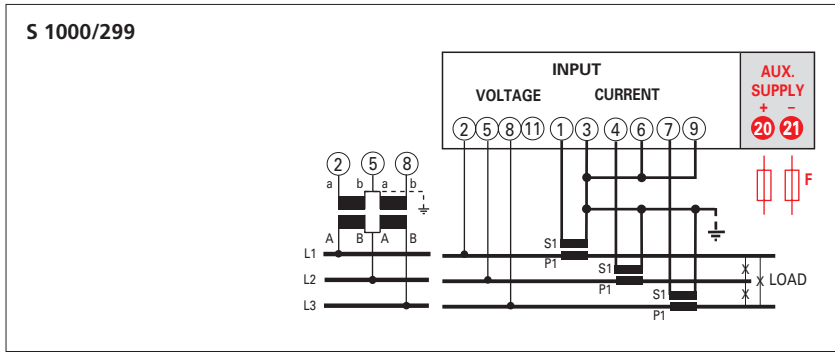
3-2E
 Linea trifase 3 fili, 2 Sistemi
 Three-phase 3-wires network, 2 Systems



3-3E
 Linea Trifase 3 fili, 3 Sistemi
 Three-phase 3-wire network, 3 Systems



3-3E
 Linea trifase 3 fili 3 Sistemi
 Three-phase 3-wires network, 3 Systems



3n3E
 Linea Trifase 4 fili, 3 Sistemi
 Three-phase 4-wire network, 3 Systems

