

CE

PREMIUM

Hydrauliske Kantpressere

Topmoderne Hydrauliske CNC kantpressere

HØJ KVALITET, YDEEVNE OG PRÆCISION



 **HM MACHINERY**

PREMIUM

Hydraulisk CNC-styret kantpressere

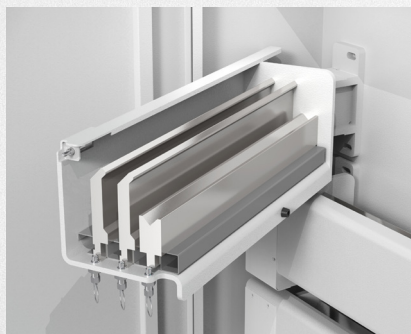
STANDARD EGENSKABER

Akse:	4 akser (Y1, Y2, X, R) - Valgfri 6-akse (Y1, Y2, X, R, Z1, Z2) Y-aksens nøjagtighed $\pm 0,01$ mm Y-aksens gentagelsesnøjagtighed ± 0.01 mm Emnets rethed $\leq \pm 0.3/1000$ mm X-aksens nøjagtighed ± 0.05 mm R-aksens nøjagtighed ± 0.1 mm
CNC kontroller:	Cybelec Cybtouch 12 (4-akset) Cybtouch 15 (6-akset)
Overværktøjer:	Overværktøj af Promecam-typen
Underværktøjer:	V16, V22, V35, V50 Underværktøj (40 TN - 135 TN) Specielt 4V værktøjsværktøj fra 170 TN
Værktøjsfastspænding:	Promecam Type Fast Clamping System (Lodret og vandret topværktøj adskillelse og monteringsystem)
Bombering:	Motoriseret CNC
Hydraulik pumpe:	ECKERLE pumpe med WANNAN Motor
Hydrauliske ventiler:	HAWE/Hoerbiger hydrauliksystem
Elektriske komponenter:	Schneider Electric
Servodrev af X- og R-akser:	ESTUN
Pladeanslag system:	CNC-styret motoriseret pladeanslag (X:750 mm) + (R:250 mm)
Pladeanslag fingre:	Standard 2 styk / 4 styk på maskiner med 6m bukke længde
Sikkerhedssystem:	DSP AP + MCS Laserbeskyttelsessystem
Lineære encodere til presning strålemåling:	Givi Misure (Italien)
Maskinramme:	Tung og stressaflastet svejset ramme med afkoblet C-beslag til lineær encoder
Forreste støttestrukturkonstruktion:	Quick-set forreste støttestruktur m/MINK børster, vandret føring på lineær skinne & nem højdejustering m/håndhjul
Forreste støttestruktur:	Standard 2 styk / 4 styk på maskiner med 6m bukke længde.
Fodskifte:	Dobbelt pedal fodkontakt m/anti-panik trin & nødstop knap.
Sikkerhed på bagsiden:	Bagdørssystem med sikkerhedssensorer.
Sidedøre:	Let oplukkelige sidedøre sikret med sikkerhedssensorer.
Sidedør højre:	EI-skab
Sidedør venstre:	Værktøjsopbevaring opdelt i tre funktionsområder: 1. Det øverste område er til opbevaring af mindre hyppigt brugte letvægtsgenstande. 2. Det midterste område er de roterende værktøjsopbevaringshylder til opbevaring af begge huller og dør. 3. Det nederste område har også værktøjsåbninger til små værktøj, som er almindeligt anvendt måleværktøj, skrueøgler og andet værktøj.
Dokumentation:	CE-erklæring, brugsanvisning (DK, EN, DE)

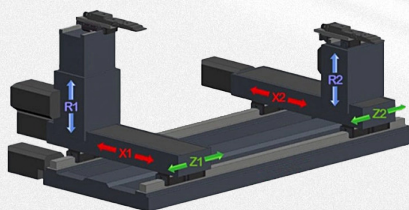
PREMIUM

Hydraulisk CNC-styret kantpressere

GENERELLE EGENSKABER



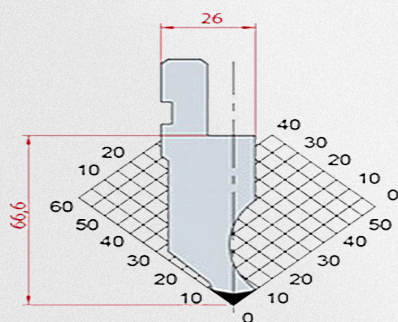
Standard **værktøjs-opbevaring**



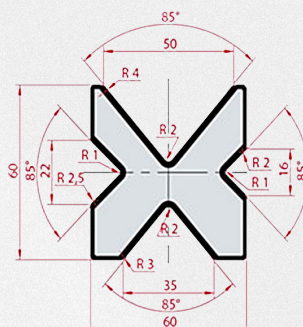
Pladeanslag system op til **6-akset**



DSP AP + MCS sikkerheds-system



Promecam
Overværktøj



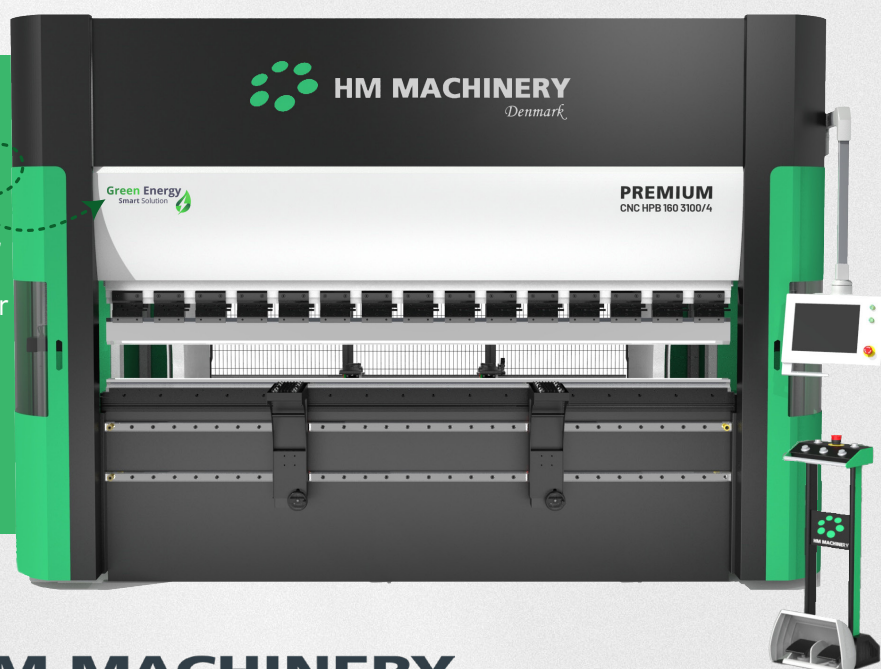
Promecam
Underværktøj



Cybelec Cybtouch 12
(6-akser m/ Cybelec Cybtouch 15)

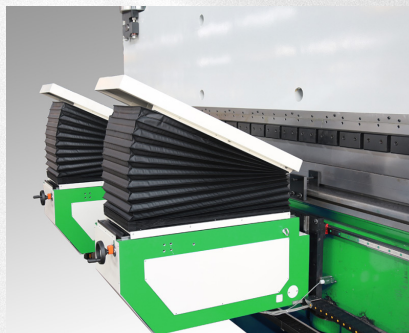
EKSTRA:

- Energibesparende version
- 6-akset pladeanslag med servomotor
- Delem DA58T, DA66T eller DA69T kontroller
- Pladefølger BF-01 180 kg/stk
- Pladefølger UP-180 180 kg/stk
- Pladefølger UP-380 380 kg/stk



PREMIUM

Hydraulisk CNC-styret kantpressere

EKSTRA UdstyrBelastning: 180KG
UP 180Belastning: 380KG
UP 380Belastning: 180KG
BF-01**PREMIUM hele vejen rundt**

PREMIUM

Hydraulisk CNC-styret kantpressere

SPECIFIKATIONER & MODELLER

Teknisk Specifikation/Model	HPB 50 1250/4	HPB 50 1500/4	HPB 80 1500/4	HPB 60 2000/4	HPB 100 2000/4	HPB 100 2600/4	HPB 100 3100/4	
Nominal Styrke KN	500	500	800	600	1000	1000	1000	
Bukkelængde mm	1250	1500	1500	2000	2000	2600	3100	
Afstand mellem gavle mm	850	1080	1080	1450	1450	2030	2450	
Slaglængde mm	160	160	160	160	200	200	200	
Åbningshøjde mm	410	410	410	410	440	440	440	
Olie kapacitet	120	145	145	195	195	250	340	
Udladning	400	400	400	400	400	400	400	
Ram hastighed	Fremføringshastighed mm/s	150	150	150	120	120	135	150
	Presse mm/s	10	10	10	10	10	10	10
	Returhastighed mm/s	160	160	160	150	150	140	140
Elektrisk	Hovedmotoreffekt KW	5,5	5,5	5,5	5,5	7,5	7,5	7,5
	Arbejdsspænding	380	380	380	380	380	380	380
	Nominel strømsikring	24A	25A	25A	25A	40A	40A	40A
	Samlet tilsluttet belastning	16A	16A	16A	16A	16A	16A	16A
	Styrespænding	220AC	220AC	220AC	220AC	220AC	220AC	220AC
	Frekvens	50	50	50	50	50	50	50
	Samlet tilsluttet belastning	-	-	-	-	10,7	10,7	10,7
	Antal faser	3	3	3	3	3	3	3
Pladeanslag data- blad reference	X-aksevandring (mm)	500	500	500	750	750	750	750
	X-akse arbejdhastighed mm/s	400	400	400	400	400	400	400
	X-akse Nøjagtighed mm	±0.05	±0.05	±0.05	±0.05	±0.05	±0.05	±0.05
	R Akse vandring mm	120	120	120	250	250	250	250
	R Akse arbejdhastighed mm/s	100	100	100	100	100	100	100
	R Akse Nøjagtighed mm	±0.1	±0.1	±0.1	±0.1	±0.1	±0.0	±0.1
	Z Akse vandring mm	500	750	750	800	800	1350	1850
	Z Akse arbejdhastighed mm/s	600	600	600	600	600	600	600
	Z-akse Nøjagtighed mm	±0.1	±0.1	±0.1	±0.1	±0.1	±0.1	±0.1
	Y-akse Nøjagtighed mm	±0.01	±0.01	±0.01	±0.01	±0.01	±0.01	±0.01
	Y-akse Gentagelsesnøjagtighed mm	±0.01	±0.01	±0.01	±0.01	±0.01	±0.01	±0.01
	Emnets rethed mm	≤±0.3/1000	≤±0.3/1000	≤±0.3/1000	≤±0.3/1000	≤±0.3/1000	≤±0.3/1000	≤±0.3/1000
	Bøjningsvinkelnøjagtighed (°)	≤±1	≤±1	≤±1	≤±1	≤±1	≤±1	≤±1
Dimension	Længde mm	2220	2470	2470	2970	2970	3570	4070
	Bredde mm Uden frontstøtte Med frontstøtte	1620 1750	1620 1935	1620 1935	1720 2035	1720 2035	1720 2035	1720 2035
	Højde mm	2770	2770	2770	2770	2870	2870	2870
	Ca. vægt (KG)	4680	5280	5980	7180	7880	8630	9245



PREMIUM

Hydraulisk CNC-styret kantpressere

SPECIFIKATIONER & MODELLER

Teknisk Specifikation/Model		HPB 100 4100/4	HPB 135 3100/4	HPB 160 2600/4	HPB 160 3100/4	HPB 160 4100/4	HPB 200 2600/4
	Nominal Styrke KN	1000	1350	1600	1600	1600	2000
	Bukkelængde mm	4100	3100	2600	3100	4100	2600
	Afstand mellem gavle mm	3420	2450	1950	2450	3420	1950
	Slaglængde mm	200	200	200	200	200	250
	Åbningshøjde mm	440	440	440	440	440	440
	Olie kapacitet	590	340	250	340	590	250
	Udladning	400	400	400	400	400	400
Ram hastighed	Fremføringshastighed mm/s	180	150	135	150	180	150
	Presse mm/s	10	10	10	10	10	10
	Returhastighed mm/s	140	140	130	130	130	140
Elektrisk	Hovedmotoreffekt KW	7,5	11	11	11	11	15
	Arbejdsspænding	380	380	380	380	380	380
	Nominel strømsikring	40A	63A	63A	63A	63A	63A
	Samlet tilsluttet belastning	16A	25A	25A	25A	25A	32A
	Styrespænding	220AC	220AC	220AC	220AC	220AC	220AC
	Frekvens	50	50	50	50	50	50
	Samlet tilsluttet belastning	10,7	15,2	15,2	15,2	15,2	19,2
	Antal faser	3	3	3	3	3	3
Pladeanslag data- blad reference	X-aksevandring (mm)	750	750	750	750	750	750
	X-akse arbejdhastighed mm/s	400	400	400	400	400	400
	X-akse Nøjagtighed mm	±0.05	±0.05	±0.05	±0.05	±0.05	±0.05
	R Akse vandring mm	250	250	250	250	250	250
	R Akse arbejdhastighed mm/s	100	100	100	100	100	100
	R Akse Nøjagtighed mm	±0.1	±0.1	±0.1	±0.1	±0.1	±0.1
	Z Akse vandring mm	2850	1850	1350	1850	2850	1350
	Z Akse arbejdhastighed mm/s	600	600	600	600	600	600
	Z-akse Nøjagtighed mm	±0.1	±0.1	±0.1	±0.1	±0.1	±0.1
	Y-akse Nøjagtighed mm	±0.01	±0.01	±0.01	±0.01	±0.01	±0.01
	Y-akse Gentagelsesnøjagtighed mm	±0.01	±0.01	±0.01	±0.01	±0.01	±0.01
	Emnets rethed mm	≤±0.3/1000	≤±0.3/1000	≤±0.3/1000	≤±0.3/1000	≤±0.3/1000	≤±0.3/1000
	Bøjningsvinkelnøjagtighed (°)	≤±1	≤±1	≤±1	≤±1	≤±1	≤±1
Dimension	Længde mm	5070	4070	3570	4070	5070	3570
	Bredde mm Uden frontstøtte Med frontstøtte	1720 2035	1800 2115	1877 2060	1877 2060	1877 2060	1927 2210
	Højde mm	2870	2910	2970	2970	2970	3020
	Ca. vægt (KG)	10480	10680	10830	11710	13.380	13070

PREMIUM

Hydraulisk CNC-styret kantpressere

SPECIFIKATIONER & MODELLER

Teknisk Specifikation/Model		HPB 225 3100/4	HPB 225 4100/4	HPB 250 3100/4	HPB 250 4100/4	HPB 300 3100/4	HPB 300 4100/4
	Nominal Styrke KN	2250	2250	2500	2500	3200	3200
	Bukkelængde mm	3100	4100	3100	4100	3100	4100
	Afstand mellem gavle mm	2450	3420	2450	3420	2450	3420
	Slaglængde mm	250	250	250	250	250	250
	Åbningshøjde mm	480	480	480	480	480	480
	Olie kapacitet	340	590	340	590	340	590
	Udladning	400	400	400	400	400	400
Ram hastighed	Fremføringshastighed mm/s	150	180	120	150	110	150
	Presse mm/s	10	10	8	8	8	8
	Returhastighed mm/s	120	120	110	110	100	100
Elektrisk	Hovedmotoreffekt KW	15	15	15	15	22	22
	Arbejdsspænding	380	380	380	380	380	380
	Nominel strømsikring	63A	63A	63A	63A	63A	63A
	Samlet tilsluttet belastning	32A	32A	32A	32A	46A	46A
	Styrespænding	220AC	220AC	220AC	220AC	220AC	220AC
	Frekvens	50	50	50	50	50	50
	Samlet tilsluttet belastning	19,2	19,2	19,2	19,2	19,2	19,2
	Antal faser	3	3	3	3	3	3
Pladeanslag data- blad reference	X-aksevandring (mm)	750	750	750	750	750	750
	X-akse arbejdhastighed mm/s	400	400	400	400	400	400
	X-akse Nøjagtighed mm	±0.05	±0.05	±0.05	±0.05	±0.05	±0.05
	R Akse vandring mm	250	250	250	250	250	250
	R Akse arbejdhastighed mm/s	100	100	100	100	100	100
	R Akse Nøjagtighed mm	±0.1	±0.1	±0.1	±0.1	±0.1	±0.1
	Z Akse vandring mm	1850	2850	1850	2850	1850	2850
	Z Akse arbejdhastighed mm/s	600	600	600	600	600	600
	Z-akse Nøjagtighed mm	±0.1	±0.1	±0.1	±0.1	±0.1	±0.1
	Y-akse Nøjagtighed mm	±0.01	±0.01	±0.01	±0.01	±0.01	±0.01
	Y-akse Gentagelsesnøjagtighed mm	±0.01	±0.01	±0.01	±0.01	±0.01	±0.01
	Emnets rethed mm	≤±0.3/1000	≤±0.3/1000	≤±0.3/1000	≤±0.3/1000	≤±0.3/1000	≤±0.3/1000
	Bøjningsvinkelnøjagtighed (°)	≤±1	≤±1	≤±1	≤±1	≤±1	≤±1
Dimension	Længde mm	4070	5070	4070	5070	4070	5070
	Bredde mm						
	Uden frontstøtte	1977	1977	2077	2077	2177	2177
	Med frontstøtte	2260	2260	2360	2360	2460	2460
	Højde mm	3070	3070	3070	3070	3170	3170
	Ca. vægt (KG)	14870	16180	15870	17180	17870	19180





HM Machinery | En del af **Scantool Group** | Industrivej 3-9, 9460 Brovst
| Danmark | Tlf. +45 98 23 60 88 | info@scantool-group.dk