

# HÜRSAN VERKSTADSPRESS

## MODELL AP 77/340 – Standard

---

### Funktionsbeskrivning.

Aktivering av press- och retrorrörelse sker med handspak.

Avläsning av aktuell presskraft sker på manometern placerad vid operatörsplatsen.

Höjning- sänkning av bordet sker med hjälp av huvudcylindern och kedjor.

Nödstopp placerad vid operatörsplatsen.



---

### Standardutrustning:

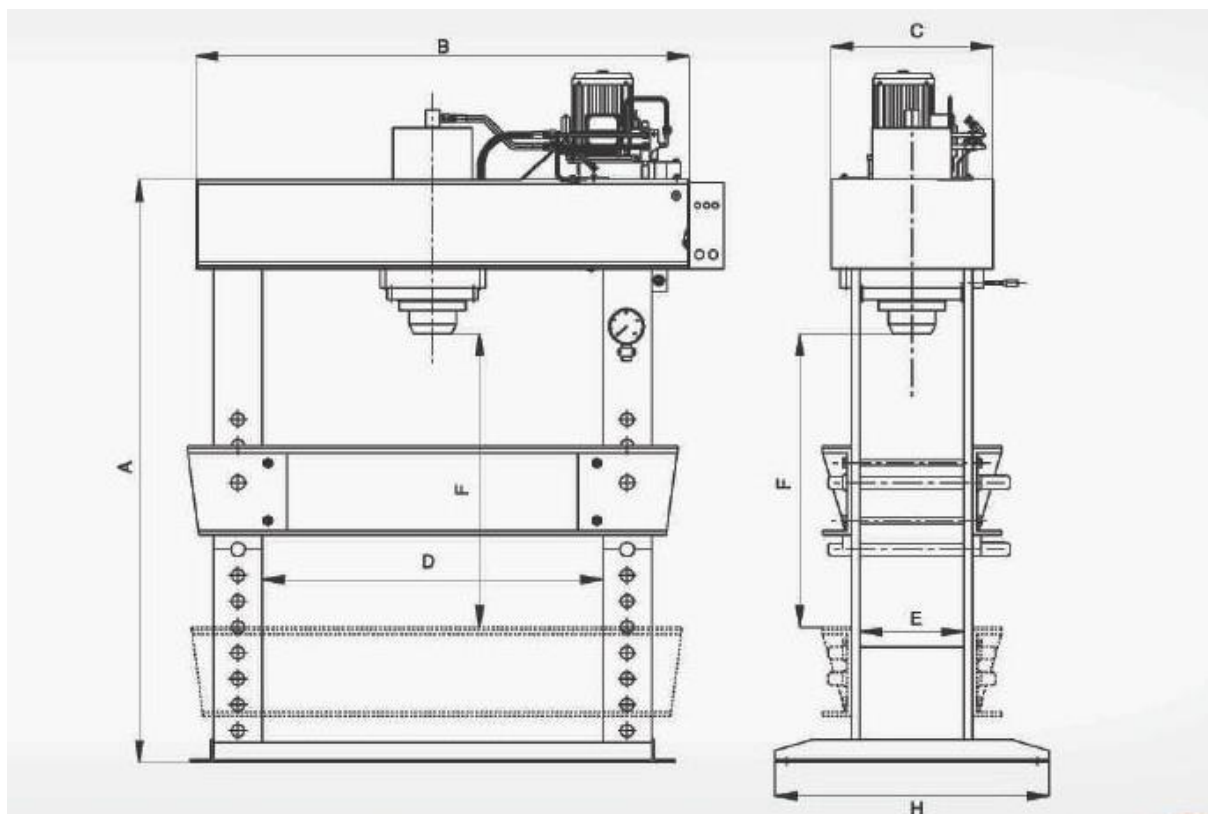
- Stabil svetsad stativkonstruktion
- Dubbelverkande presscylinder
- Höjning- sänkning av bord med presscylindern.
- Förberedd för montering av pressfläns.
- Presskraftsvisning via manometer.
- Lyftöglor för enkel hantering.
- Svensk manual

### Extra utrustning:

- Pressbord
- Extra manuell pump
- Flyttbar cylinder
- Skyddslösningar
- Kundenpassat stativ

**Maskinerna uppfyller Maskindirektiven och är CE-märkta**

## TEKNISK SPECIFIKATION



Modell AP 77/340		AP 30	AP 60	AP 80	AP 100	AP 150	AP 200	
Presskraft	kN	300	600	800	1000	1500	2000	
Slaglängd	mm	300	400	400	400	400	400	
Diameter presscylinder	mm	120	170	180	230	275	275	
Diameter kolvstång	mm	80	115	115	135	155	155	
Presshastighet	mm/s	6	6	6	5	4	4	
Returhastighet	mm/s	10	10	9	7	7	6	
Sidoflyttning cylinder V – H	mm	-	370-250	370-270	400-300	400-200	400-200	
A	Max höjd	mm	1500	2400	2400	2450	2600	2600
B	Max bredd	mm	1000	1730	1780	1820	1920	1800
C	Max stativbredd	mm	330	650	680	710	810	700
D	Avst. mellan pelarna front	mm	700	1090	1300	1200	1350	1400
E	Avst. mellan pelarna sida	mm	180	250	280	300	420	480
F	Max. inbyggnadshöjd	mm	700	900	900	900	950	950
H	Max fotbredd	mm	550	750	750	800	900	900
Kolvpump	l/min	6	12	12	12	16	16	
Motor 380V 60Hz, 1500 rpm	kW	2,2	3,0	3,0	3,0	5,5	5,5	
Maskinvikt	kg	500	700	950	1200	1800	2100	