

F20 och F20 Air

Svetshjälm med uppfällbart visir med fast mörkhetsgrad



ESAB F20 har en uppfällbar visirram i vilken ett svetsglas är monterat. Hjälmens har även ett plastfönster som skyddar ansiktet när visiret är uppfällt. Svetsglas med mörkhetsgrad DIN 10 medföljer alla hjälmar. CE-godkänd enligt EN175.

- Visirmått 60 x 110 mm eller 90 x 110 mm
- Lätt hjälmskal med bekväm huvudbinsle
- Utbytbara DIN-svetsglas
- Inre skyddsvisir
- Kan fås med friskluftsenheter Eco/Aristo Air

För mer information, besök esab.com.

branch

- Allmän tillverkning



Inre skyddsvisir

Aristo/Eco-air



F20 Air

F20 och F20 Air

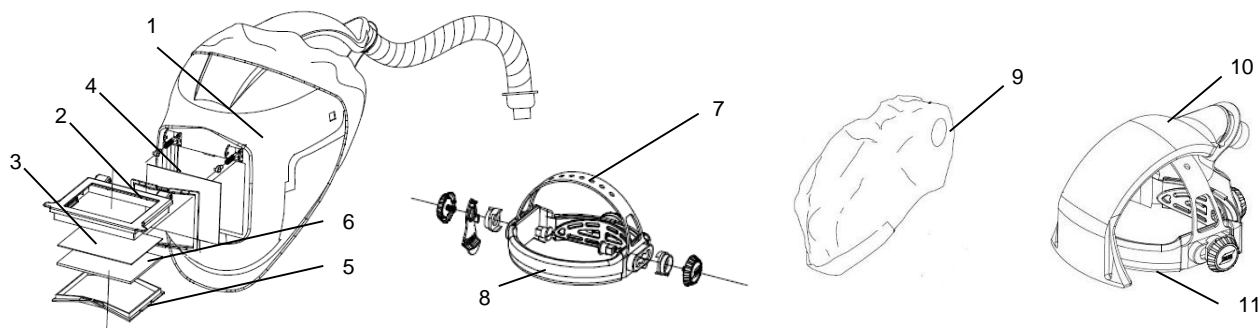
Tekniska data

Inre skyddsvisir mått	90 x 110 mm och 60 x 110 mm
Standarder	CE, ANSI, CSA, ASNZS
Vikt – 60 x 110	560 g
Vikt – 90 x 110	580 g
Vikt – 60 x 110 Air	720 g
Vikt – 90 x 110 Air	740 g

Beställningsinformation

F20 60 x 110	0700000426
F20 90 x 110	0700000427
F20 Air 60 x 110	0700000428
F20 Air 90 x 110	0700000429
1. Hjälmskal F20	0700000509
2. Visirram F20 60 x 110	0700000510
2. Visirram F20 90 x 110	0700000511
3. Skyddsglas (plast) 60 x 110	0160307001
3. Skyddsglas (plast) 90 x 110	0160307004
4. Inre skyddsvisir	0700000252
5. Glashållare 90 x 110	0700000256
5. Glashållare 60 x 110	0700000255
6. Svetsglas 90 x 110 10-din*	0760031632
6. Svetsglas 60 x 110 10-din*	0160292002
7. Huvudbinsle	0700000415
8. Svettrem	0700000414
9. Huvud- och ansiktstätning för F20	0700000522
10. Huvudbinsle (inklusive luftkanal)	0700000420
11. Svettrem för Air	0700000274
12. Eco Air IQ kit inkl luftslang	0700002175
13. Aristo Air IQ kit inkl luftslang	0700002174

* Svetsglas med andra mörkhetsgrader finns i tillbehörskatalogen på sid 41.



ESAB / esab.com

