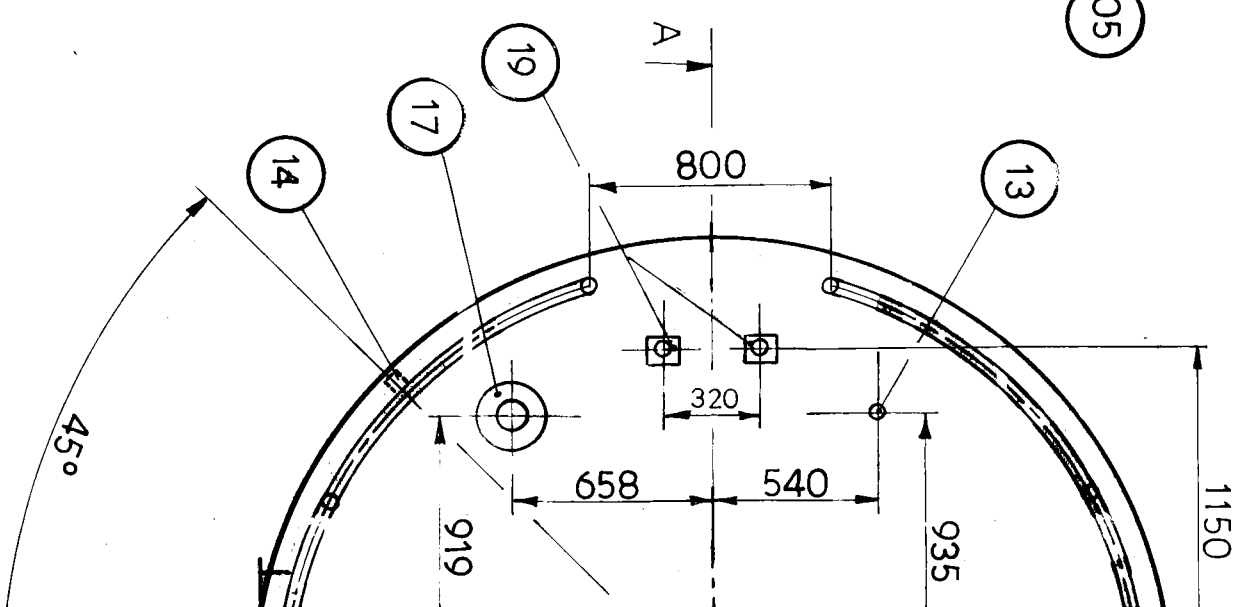


Detail af manddækse i



Pos.18: Ultralydsgivers
center af tankud