



Signet 2580 FlowtraMag er en plast in-line magnetisk flowmåler med fuld lysning. PVC-huset med titanium-elektroder har ingen bevægelige dele og er to til tre gange lettere sammenlignet med traditionelle metal magnetmetre på markedet. 2850 er designet til flowmåling med stor nøjagtighed i korte rørstræk, hvilket gør det til en ideel løsning til industrielle applikationer, hvor ydelse og enkelhed er vigtig.

FlowtraMag-designet er fabrikskalibreret med certifikat med  $\pm 1\%$  læsenøjagtighed. Den tilbydes i korrosionsbestandige materialer for at give langsiget pålidelighed med minimale vedligeholdelsesomkostninger. LED-indikatorerne giver en hurtig systemstatus, inklusive normal drift, nul flow og delvist fyldt rør.

Flowmåleren giver mulighed for at vælge mellem tre forskellige udgange:

- puls
- digital (S<sup>3</sup>L)
- analog 4-20 mA

FlowtraMag er i stand til temperaturlæsning af mediet ved hjælp af Signet 0252 Configuration Tool eller GF Configuration Tool app'en. GF Configuration Tool app'en understøtter iOS og Android til enkel, brugervenlig konfiguration.

Disse flowmetre som kan anvendes til mange formål, er lette at installere. De leverer nøjagtig flowmåling i rørstørrelser på 1", 2" og 4", optimeret ydeevne i korte rørstræk, der ofte er forbundet med afslutninger ved spildevandsledninger, brøndhoveder og små units.

## Egenskaber

- Ingen bevægelige dele
- Lavere vægt sammenlignet med traditionelle metal magnetmetre
- Reducerede krav til lige løb, ideel til afslutninger ved spildevandslinjer, brøndhoveder og små units
- Fabrikskalibreret med certifikat ( $\pm 1\%$  læsenøjagtighed)
- Detektor med status-indikator som oplyser hvis røret er delvis fyldt
- Synlige LED-indikatorer gør sensortilstand tydelig og let at læse
- Omvendt flowretning kan konfigureres med 0252 Configuration Tool eller GF Config Tool Bluetooth® app
- Kan udføre temperaturmåling af medierne ved hjælp af 0252-konfigurationsværktøjet eller GF Config Tool Bluetooth®-appen
- Én enhed med tre forskellige udgange: puls, digital (S<sup>3</sup>L) eller analog 4-20 mA
- Hurtig konfigurering med GF Configuration Tool app
- Bluetooth® 4.2 kompatibel, understøtter iOS og Android for enkel bruger-konfiguration



## Anvendelse

- Kemisk proces/produktion
- Køletårn
- Filtreringssystemer
- Vand- og spildevandsbehandling
- Kommunal og industriel vand-distribution
- Pool og vandanlæg til dyr/fisk
- Proces-kontrol, vand proces-flow
- Omvendt osmose
- Scrubber systemer
- Metallgenvinding og perkolat deponi
- Minedrift

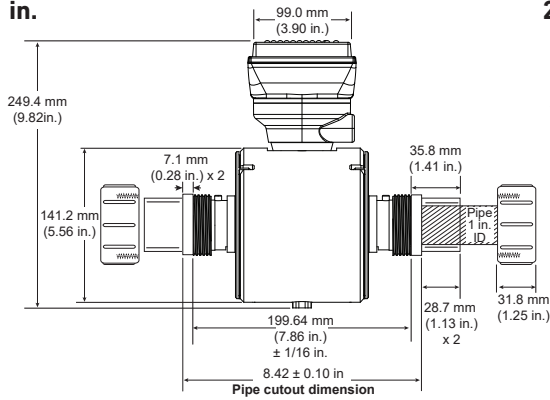


# Specifikationer

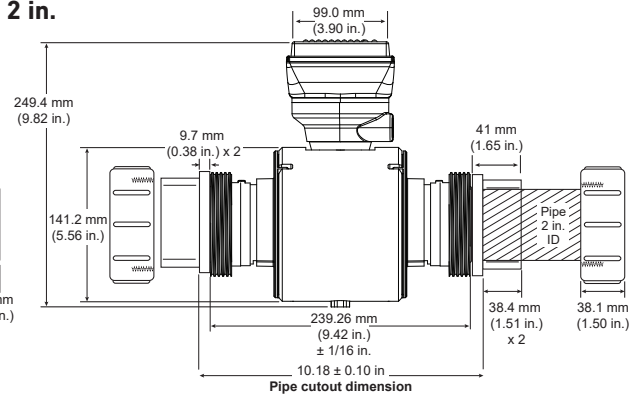
Generelt		
Rørdimension	1", 2", 4" (kun ASTM) - husk unionstilslutning til 1"/d32 (721 500 108); 2"/d63 (721 500 111)	
Flowområde	0.02 til 10 m/s	0.07 til 33 ft/s
3-2580-P-T-010	0.53 LPM til 266.35 LPM	0.14 til 70.36 GPM
3-2580-P-T-020	2.23 LPM til 1112.60 LPM	0.59 til 293.92 GPM
3-2580-P-T-040	8.72 LPM til 4357.83 LPM	2.30 til 1151.22 GPM
Minimum ledningsevne	20 µS/cm – vandbaseret	
Strømforsyningskabel	7.6 m (25 ft) 2-leder afskærmet	
Output-kabel	7.6 m (25 ft) 5-leder afskærmet	
Kabel kan forlænges op til 305 m (1000 ft), kun specialordre		
Medieberørte Materialer		
Flowhus	PVC	
Elektrode	Titanium	
O-ringe	FKM tætning	
Ydelse		
Nøjagtighed	± 1% af aflæsning plus ± 0.01 m/s (0.033 ft/s), reference-betingelse 50 µS/cm og vandbaseret	
Reproducerbarhed	± 0.5% af aflæsning @ 25 °C (77 °F)	
Minimumsflow	0.02 m/s (0.07 ft/s) (justerbar via 0252 Configuration Tool eller GF Config Tool App)	
Strømforsyning		
Jævnstrøm-funktionel vurdering	24 VDC, max 24 W (12 til 32 VDC)	
Omvendt polaritet beskyttet	Op til 35 VDC	
Øvre max. spænding rating	35 VDC	
Strømodgang		
Passive	4 til 20 mA pr ANSI-ISA 50.00.01 Class H	
Aktiv Output	4 til 20 mA	
Passiv Loop-spænding	12 til 32 VDC	
Loop nøjagtighed	±32 µA (@ 25 °C @ 24 VDC)	
Loop måle opløsning	5 µA	
Loop måleområde	3.8 mA til 21 mA	
mA output ved fejl	Ingen, 3.6 mA eller 22 mA	
Max. kabellængde	300 m (1000 ft)	
Max. Loop modstand	600 Ω @ 24 VDC	
	Kompatibel med PLC, PC eller lignende udstyr	
Frekvens output		
Frekvens	5 til 24 VDC, 50 mA max.	
Frekvens-område	0 til 1500 Hz	
Max. Pull-up spænding	30 VDC, 10k pull-up anbefalet	
	Kompatibel med Signet 8900, 9900, 9950, og 0486 Profibus Concentrator	
Digital (S <sup>3</sup> L) Output		
Digital (S <sup>3</sup> L)	4.5 til 5.5 VDC	
	Seriel ASCII, TTL level 9600 bps kompatibel med Signet 8900, 9900, 9950 og 0486 Profibus Concentrator	
Max. kabellængde	Applikationsafhængig	
Omgivelser		
Hus	NEMA 4X / IP65	
Relativ fugtighed	0 til 95% ikke-kondenserende	
Opbevaringstemperatur	-10 °C til 60 °C (14 °F to 140 °F)	
Driftstemperatur		
	Omgivelse	-10 °C til 60 °C 14 °F til 140 °F
	Media	0 °C til 60 °C 32 °F til 140 °F
UL Miljø-rating	UL 50, Type 6P Storage	
Højde	4,000 m	13,123 ft
Tryk/temperatur rating		
Max. driftstryk	10 bar @ 23 °C (145 psi @ 73 °F)	
1" og 2"	3.5 bar @ 60 °C (51 psi @ 140 °F)	
4"	2.27 bar @ 60 °C (33 psi @ 140 °F)	
Forsendelsesvægt		
3-2580-P-T-010	3.4 kg	7.5 lbs
3-2580-P-T-020	4.46 kg	9.83 lbs
3-2580-P-T-040	8.3 kg	18.28 lbs
Standarder og godkendelser		
	CE, FCC, NSF afventer	
	UL, CUL Anerkendt komponent	
	RoHS kompatibel, China RoHS	
	Produceret under ISO 9001 for kvalitet, ISO 14001 for Miljø Management og OHSAS 18001 for Arbejdsmiljø og sikkerhed.	

# Dimensioner

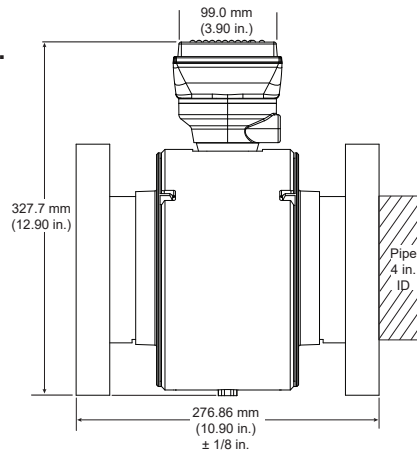
1 in.



2 in.



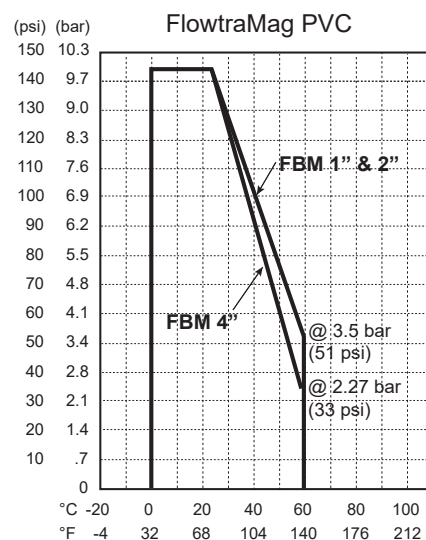
4 in.



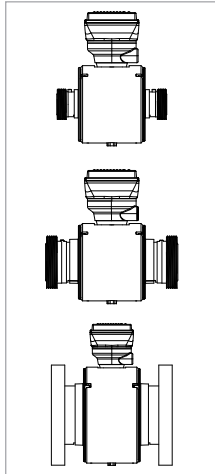
System Overview	<b>Stand-Alone</b>	<b>Panel Mount</b>	<b>Pipe, Tank, Wall Mount</b>	<b>4 to 20 Output</b>	<b>Automation System</b>
	Signet Model 2580 FlowtraMag	Signet Instruments 8900 9950 9900 9900-1BC	Signet Instruments 9900-1P 9900-1BC with Rear Enclosure	Customer Supplied Chart Recorder, Programmable Logic Controller or Programmable Automation Controller	0486 Profibus Concentrator and Customer Supplied Programmable Logic Controller or Programmable Automation Controller
		 <b>Signet Model 2580 FlowtraMag</b>	 3-2580-P-T-010	 3-2580-P-T-020	 3-2580-P-T-040

## Temperatur/tryk diagram

Bemærk:  
Tryk/temperatur graferne er specifikke for Signet sensoren. Under systemdesign skal specifikationerne for alle komponenter overvejes. I tilfælde af et metalrørsystem reducerer en plastsensor systemspecifikationen.



## Bestillingsinformation



Part nr.	Varenr.	Beskrivelse
3-2580-P-T-010	<b>159 001 874</b>	FlowtraMag Blind, PVC Union, FKM (1")
3-2580-P-T-020	<b>159 001 875</b>	FlowtraMag Blind, PVC Union, FKM (2")
3-2580-P-T-040	<b>159 001 876</b>	FlowtraMag Blind, PVC Flange, FKM (4")

## Tilbehør og reservedele

Part nr.	Varenr.	Beskrivelse
3-0252	<b>159 001 808</b>	Konfigurationsværktøj
854-040	-	4" SCH 80 Van Stone Flange
37X002009	-	4" EPDM Full Face Flangepakning - 150# ANSI bolt design
37X002118	-	4" FKM Full Face Flangepakning - 150# ANSI bolt design
37Z000069	-	4" Van Stone Flangebolt sæt 316 SS - 150# (UNC bolte, SAE bøsninger og møtrikker)
-	<b>721 500 108</b>	Unionstilslutning muffe, PVC, d32 (bruges med 1")
-	<b>721 500 111</b>	Unionstilslutning muffe, PVC, d63 (bruges med 2")