



LILLE FLOW OG LAV HASTIGHED

- **langsom konstant rotation** - **forbedret renseseffekt**
- **ingen kuglelejer** - **mindre vedligehold, længere levetid**
- **lavt flow** - **mindre forbrug af vand og kemikalier**
- **højeffektive viftestråler** - **kortere rensetid**

Alsidig og unik

Breconcherrys Turbo SSB bringer det populære kuglehoved med spalte ind i en ny generation uden kuglelejer og med formindsket rotationshastighed. Et enestående trykreguleringsystem holder rotationshastigheden konstant under varierende tryk. Kuglen fungerer med et hydraulisk system med PTFE-lejer der giver øget levetid og mindre slid, og som forhindrer den forurening der ellers kan opstå i forbindelse med nedbrydning af metallejer.

Anvendelsesområder

Turbo SSB er ideel til anvendelsesområder hvor der er brug for lavt flow, variabelt tryk og en langsom konstant rotation der giver kemikalierne lang tid til at virke med deraf følgende bedre renseseffekt. Den gennemprøvede konstruktion giver mange anvendelsesmuligheder inden for næsten ethvert industriområde. Renseren er egnet til brug i små og mellemstore kar og andet produktionsudstyr. Med deres kompakte design og høje ydeevne opfylder de alle vigtige FDA-krav mht. hygiejne og renhed.

Dette gør dem særdeles velegnede til brug inden for den farmaceutiske og biotekniske industri såvel som inden for fødevarer- drikkevare- og andre hygiejnebevidste industrier.

Virkemåde

CIP-væsken føres ud gennem spalterne på den roterende kugle og danner flere uafhængige vifteformede stråler der giver fuldstændig dækning. Hver stråle rammer et specifikt område af karret. Ideel til kraftig skylning eller længerevarende rensning med øjeblikkelig, kraftig effekt. Turbo SSB kan fås med 180° og 360° spredningsvinkel.



Breconcherry
SellersClean

TURBO SSB



Rugvænget 19C
2630 Taastrup

Tel: +0045 73 84 12 30
Fax: +0045 73 84 12 80
Web: www.pgflowteknik.dk
E-mail: info@pgflowteknik.dk



Vi forbeholder os ret til at ændre specifikationer uden varsel. Selvfølgelig vil vi bestræbe os på at give præcise up-to-date oplysninger, er alle oplysninger dog kun vejledende.

“Breconcherry”, “Turbo SSB” er internationalt registrerede varemærker for Breconcherry Limited.
Copyright © Breconcherry Limited 1999

Vedligehold og eftersyn

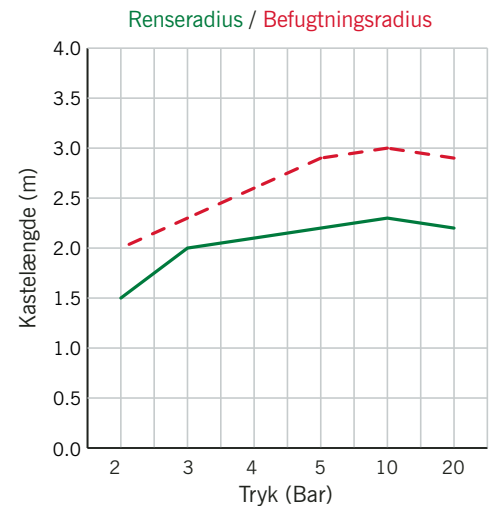
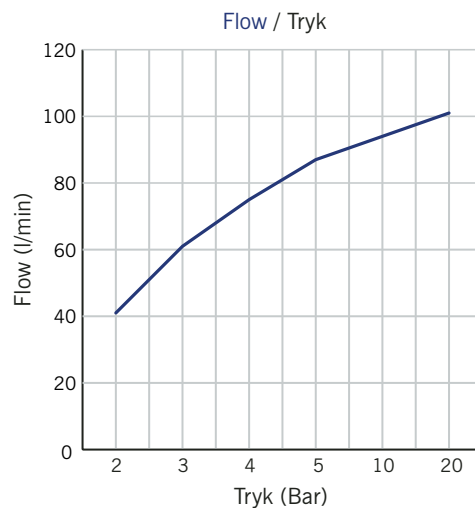
Den slidstærke konstruktion kræver minimal vedligeholdelse. Der er ikke brug for reservedele. Teknisk assistance kan rekvireres gennem Breconcherry's globale forhandlernetværk. Som ved alle andre mekaniske indretninger anbefales regelmæssigt eftersyn for at sikre at rensen fungerer korrekt.

Minimum mandehul- / flangestørrelse

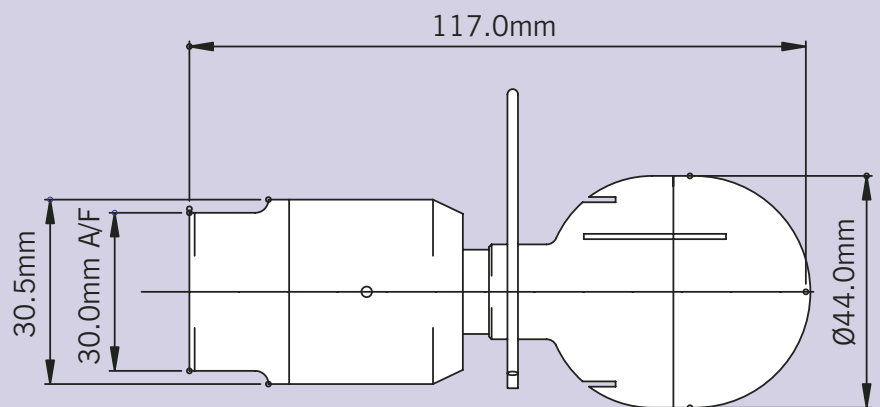
Mandehul / flange skal være mindst 50 mm.

Tekniske data

Konstruktionsmaterialer:	Rustfrit stål 316, PTFE, C-PTFE, PEEK, Hastelloy
Max. driftstemperatur:	95° C
Max. temperatur:	140° C
Standardtilslutning: :	3/4" BSP/NPT indvendigt gevind, splittilslutning, svejsetilslutning
Spredningsvinkel:	180° eller 360°



Oversigtstegning



For at opnå optimal effekt og undgå tilstopning med partikler anbefales det at anvende et forfilter.

