

## BUX NEO lyftmagnet



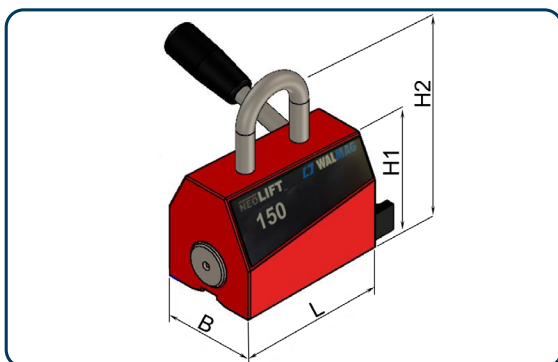
Easy Switch-funktion ger en tidsbesparing med upp till 40%

### Produktfördelar:

- Byggt för tuffare miljöer
- Låg omslagskraft
- 3-faldig säkerhetsfaktor

**BUX NEO permanent lyftmagnet för lyft av plant och runt material. BUX NEO har en mycket låg egenvikt och en kompakt design för att ge en enkel och rationell hantering.**

BUX NEO Permanenta lyftmagneter är kända för den unika Easy switch funktionen som minimerar omslagskraften på spaken vilket underlättar för operatören vid till- och frånslag.



Måttskiss BUX NEO lyftmagnet

### BUX NEO permanent lyftmagnet kännetecknas av:

- Easy switch med låg omslagskraft
- Låg egenvikt
- Kompakta dimensioner
- Robust konstruktion för minimalt underhåll
- Solid spak för längre livslängd
- 3-faldig säkerhetsfaktor

Artikel nr.	Typ	Lyftkapacitet kg plant material	Lyftkapacitet kg runt material	Diameter mm min / max	Testad lyftkapacitet kg	L mm	B mm	H1 mm	H2 mm	Egenvikt kg
15001110	NEO 150	150	65	40 / 100	450	93	60	69	110	3
15001115	NEO 300	300	150	60 / 200	900	152	100	103	164	10
15001116	NEO 600	600	300	65 / 270	1800	246	120	103	160	21
15001017	NEO 1000	1000	500	100 / 300	3200	306	146	125	216	40
15001019	NEO 1500	1500	750	125 / 350	4700	374	165	161	125	67
15001018	NEO 2000	2000	1000	150 / 350	6200	478	165	161	253	90