

# Alberi Pialla Lamellari e Monobloc



# Alberi pialla

Gli Alberi Pialla Tersa sono fornibili in tre versioni



Esempio di Albero Pialla **Tersa® Evolution**



Esempio di Albero Pialla **Tersa® Lamellare**



Esempio di Alberi Pialla **Tersa® MBM Monobloc**

# Tutte e tre le tipologie di alberi pialla montano coltelli TERSA® originali

## Albero Evolution

L'albero pialla **TERSA® Evolution** è stato concepito per soddisfare le esigenze di tutti gli utenti che lavorano con macchine semi-professionali. Il sistema monta coltelli **TERSA® originali**; ha una composizione lamellare ed il tutto è montato su un nocciolo centrale in acciaio. Il rendimento e la qualità di piallatura soddisfano in modo eccellente tutte le richieste degli utilizzatori più esigenti.



Ø 62 L = 220; 260 mm Z=3

Ø 72 L = 260; 300; 310; 410 mm Z=3

Ø 85 L = 350; 410 mm Z=4

## Albero Lamellare

L'albero pialla **TERSA® Lamellare** è la versione **originale TERSA®**. Viene prodotto come ricambio per le piccole serie. Questa soluzione è stata superata con l'arrivo dell'albero pialla **MBM Monobloc** che ha apportato maggiore stabilità a tutto il sistema. La precisione di posizionamento rimane nel valore  $\pm 0,02$  mm. Consigliamo l'utilizzo dei coltelli **TERSA® originali** per il miglior funzionamento e garanzia dell'utensile da noi fornito.



Ø 120 L = 400; 500; 510; 530; 630; 640 mm Z=4

Ø 125 L = 400; 500; 510; 530; 630; 640 mm Z=4

Ø 140 L = 400; 500; 510; 530; 630; 640 mm Z=4 Z=6

## Albero MBM Monobloc

L'albero pialla **TERSA® Monobloc** è la naturale evoluzione che **MBM** ha integrato al sistema **TERSA®**. Il principio di funzionamento rimane lo stesso; la differenza importante è che questo tipo di albero è composto da un unico blocco di acciaio, che garantisce più stabilità e più rigidità. La guida coltello è in acciaio **temprato e rettificato**, per cui viene garantita una precisione assoluta nel posizionamento del coltello.



Ø 90 Z=4 Ø 100 Z=4 Ø 120 Z=4 Ø 140 Z=4 o Z=6 Ø 180 Z=8

Ø 95 Z=4 Ø 110 Z=4 Ø 125 Z=4 Ø 160 Z=6 Ø 200 Z=10

Ø intermedi su richiesta

# Alberi pialla **Tersa®** Lamellare e Monobloc



Albero pialla **Tersa®** lamellare con coltelli a bloccaggio centrifugo automatico.



Albero pialla **Tersa® Monobloc** con coltelli **Tersa®** a bloccaggio centrifugo automatico.

Ø TAGLIO	LARGHEZZA DI TAGLIO	N° TAGLIANTI "Z"	€
100	260	4	1.040,00
100	300	4	1.135,00
100	350	4	1.270,00
100	400	4	1.365,00
100	410	4	1.385,00
100	430	4	1.435,00
100	500	4	1.495,00
110	260	4	1.245,00
110	300	4	1.325,00
110	350	4	1.420,00
110	400	4	1.635,00
110	410	4	1.660,00
110	500	4	1.800,00
120	350	4	1.555,00
120	400	4	1.660,00
120	410	4	1.690,00
120	430	4	1.745,00
120	500	4	1.855,00
120	510	4	1.940,00
120	520	4	1.985,00
120	530	4	2.015,00
120	600	4	2.250,00
120	610	4	2.340,00
120	630	4	2.385,00
120	640	4	2.395,00

Ø TAGLIO	LARGHEZZA DI TAGLIO	N° TAGLIANTI "Z"	€
125	350	4	1.595,00
125	400	4	1.745,00
125	410	4	1.800,00
125	430	4	1.880,00
125	500	4	2.025,00
125	510	4	2.085,00
125	520	4	2.131,00
125	530	4	2.160,00
125	600	4	2.285,00
125	610	4	2.360,00
125	630	4	2.450,00
125	640	4	2.460,00
140	400	4	1.765,00
140	450	4	1.930,00
140	500	4	2.100,00
140	600	4	2.375,00
140	640	4	2.730,00
140	760	4	3.205,00
140	810	4	3.500,00
140	400	6	1.850,00
140	450	6	2.050,00
140	500	6	2.195,00
140	600	6	2.460,00
140	640	6	2.835,00
140	760	6	3.290,00
140	810	6	3.625,00

# Modalità di fornitura

Gli **Alberi pialla Tersa®**, **Lamellari** e **Monobloc** vengono forniti imballati individualmente in casse di legno. **Ogni albero è corredato da una scheda tecnica, un martelletto in ottone sblocca coltello ed una serie di coltelli in HSS.**

Albero pialla TERSA® Monobloc



Albero pialla TERSA® Lamellare



Imballo in cassa di legno



Martelletto in ottone sblocca coltello



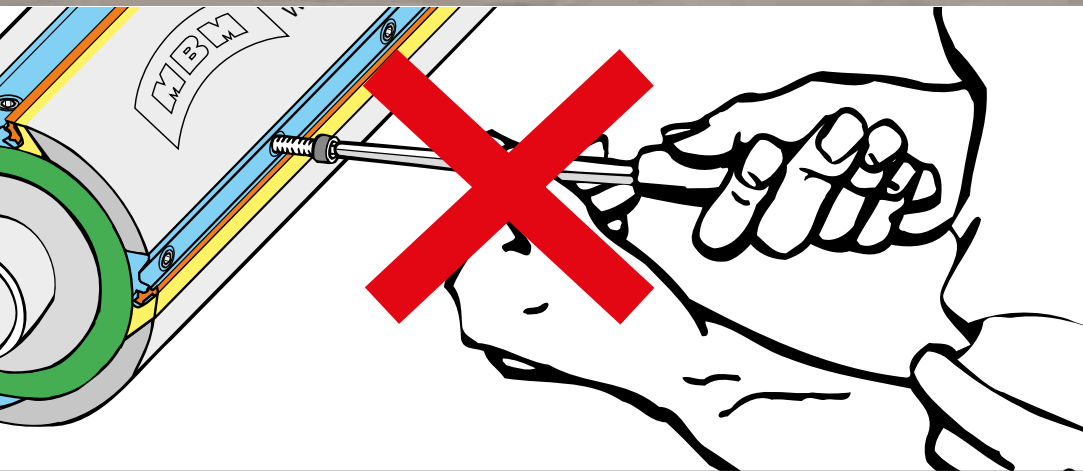
Coltelli in HSS



Scheda tecnica



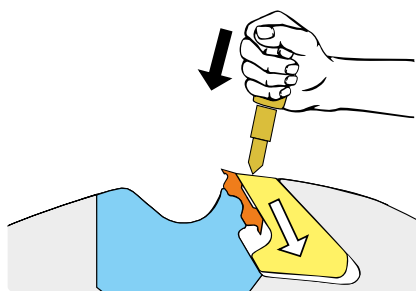
# Alberi pialla **TERSA** MANUTENZIONE ED AVVERTENZE



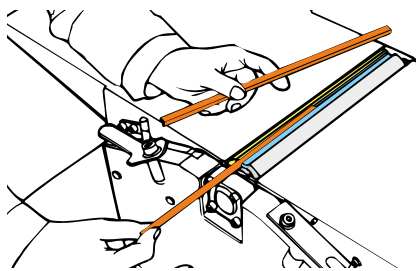
**ATTENZIONE!**

**VIETATO**  
sbloccare le viti

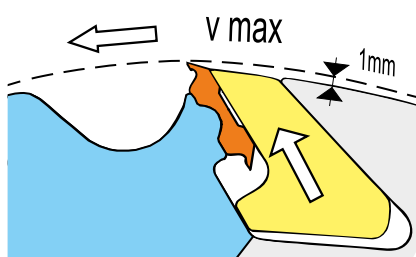
## Smontaggio dei coltelli



1. Sbloccare i lardoni con il martelletto di ottone.



2. Sfilare il coltello usurato ed introdurre il coltello nuovo



3. Avviare la macchina: si ottiene il bloccaggio automatico dei coltelli

## Avvertenze

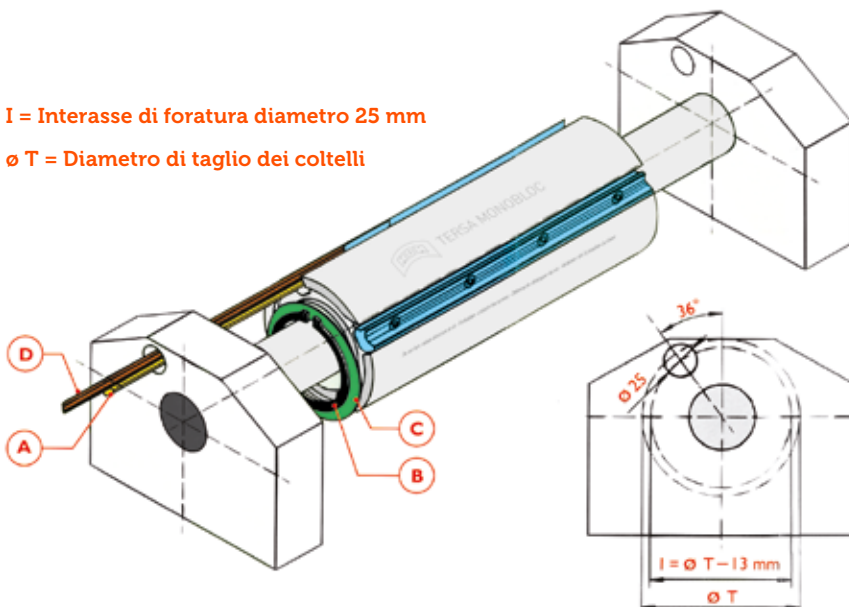
Il concetto costruttivo di questo utensile permette il bloccaggio automatico dei coltelli utilizzando la forza centrifuga. La precisione di posizionamento è garantita su tutti i taglienti ed in tutta la lunghezza dell'Albero Pialla. Per un corretto utilizzo dell'utensile consigliamo di pulire con prodotti adeguati la guida d'appoggio dei coltelli.

## Manutenzione Periodica

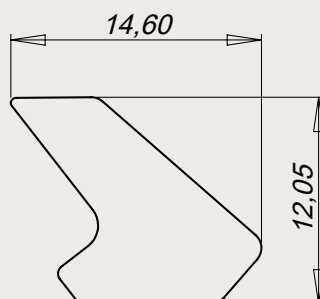
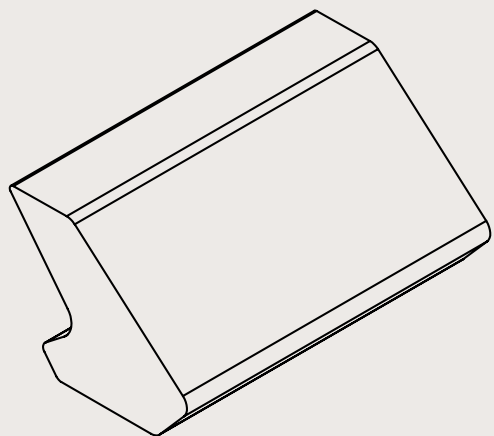
1. Sbloccare il lardone mobile "A"
2. Smontare il seeger laterale "B"
3. Togliere l'anello di contenimento "C"
4. Sfilare completamente il coltello "D"
5. Sfilare completamente il lardone mobile "A"
6. Eseguire pulizia accurata dei residui di lavorazione
7. Ripetere la sequenza inversa per il montaggio

**I** = Interasse di foratura diametro 25 mm

**ø T** = Diametro di taglio dei coltelli

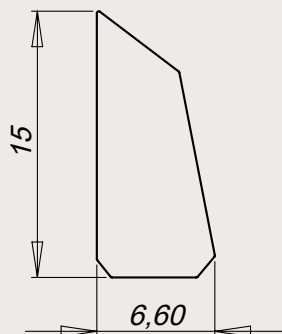
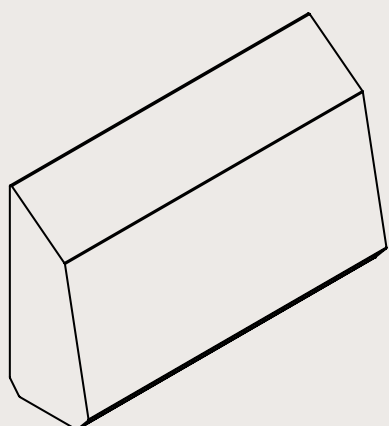


# Accessori e ricambi per Alberi pialla **TERSA** nelle varie esecuzioni



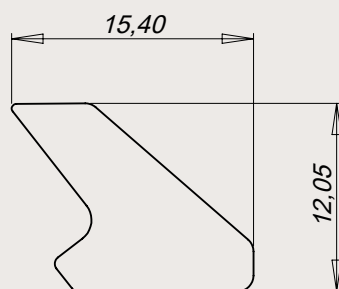
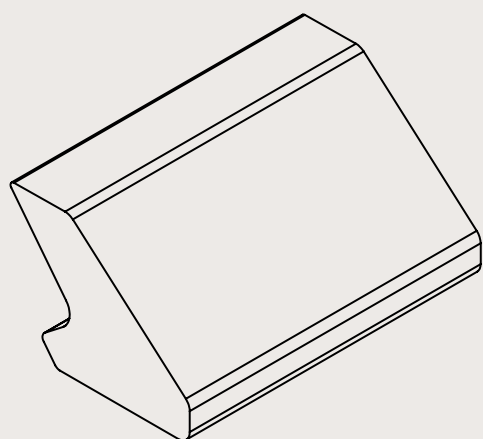
Profilo Lardone Mobile in Acciaio 100Cr6 Trafilato per **Albero Pialla Tersa® Monobloc MBM**

Codice profilo n° 4253



Profilo Lardone Mobile tipo **Standard** in Acciaio 100Cr6 Trafilato per **Albero Pialla Tersa® Lamellare**

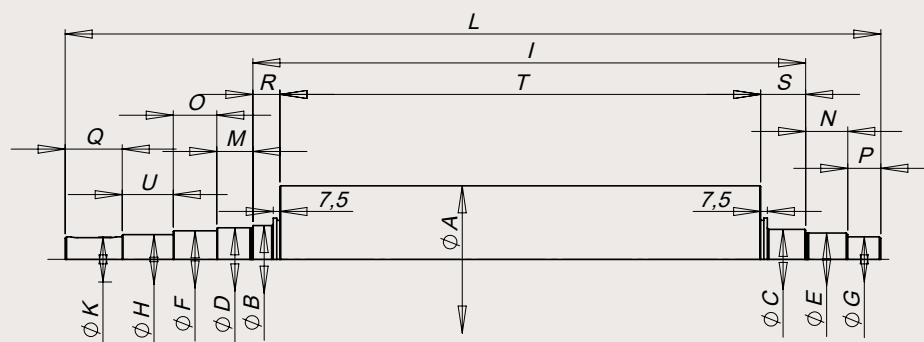
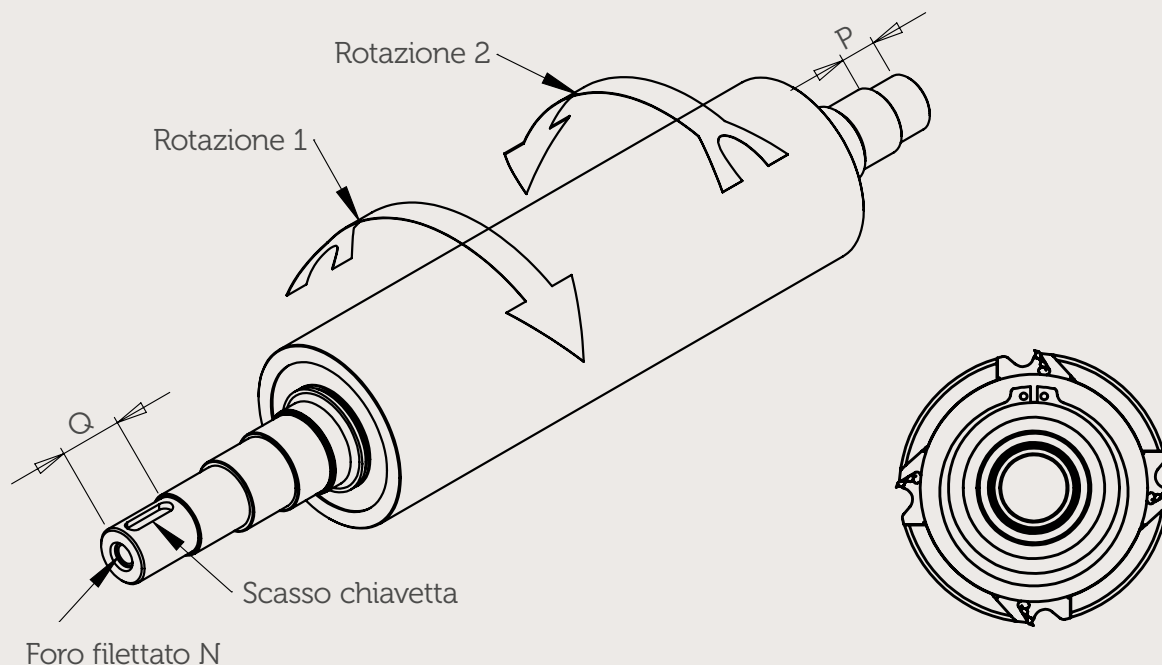
Codice profilo n° 80.02.101.100



Profilo Lardone Mobile tipo **E93** in Acciaio 100Cr6 Trafilato per **Albero Pialla Tersa® Lamellare**

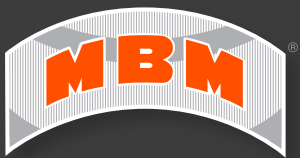
Codice profilo n° 80.02.102.100

# Schema per Albero pialla Monobloc



DIAMETRI	LUNGHEZZE	SENSO DI ROTAZIONE (barrare la casella che interessa)	EVENTUALE FILETTATURA (indicare la lettera del Ø su cui c'è la filettatura)
A	T	1 <input type="checkbox"/>	Øe..... Passo.....
B	R	<input type="checkbox"/>	Øe..... Passo.....
C	S	2 <input type="checkbox"/>	Øe..... Passo.....
D	I		
E	L	CHIAVETTA:	
F	M	Larghezza.....	
G	N	Lunghezza.....	
H	O		
K	P	Foro filettato M.....	
	U		
	Q		





Via F. Parri, 905  
47522 Cesena (FC) Italy  
Tel.: +39 0547 331390  
Fax: +39 0547 335382  
[www.mbm-tersa.com](http://www.mbm-tersa.com)  
[info@mbm-tersa.com](mailto:info@mbm-tersa.com)  
[gino.ma@libero.it](mailto:gino.ma@libero.it)

Forhandler:

