

ST 7PNG

Sensortester
Sensor testers
Testeur de détecteur

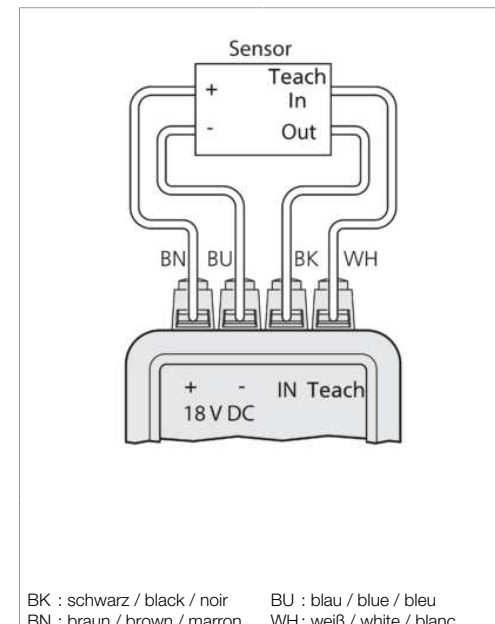
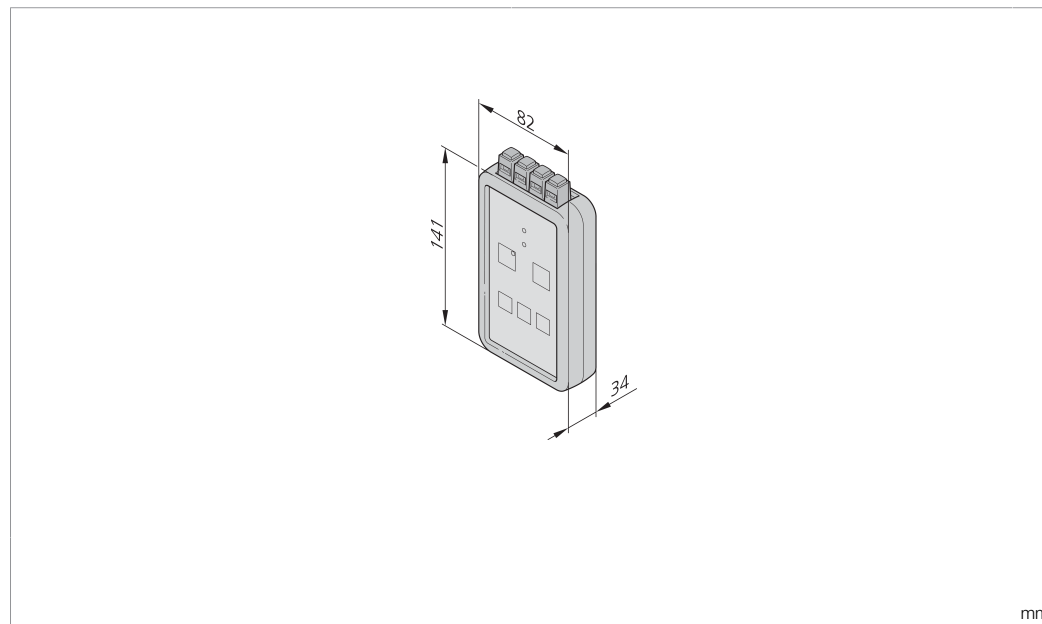


di-soric GmbH & Co. KG
Steinbeisstraße 6
DE-73660 Urbach
Germany
Tel: +49 (0) 7181/9879-0
info@di-soric.com · www.di-soric.com

209540



Stand 10.08.22, Änderungen vorbehalten
As of 08/10/22, subject to change
État 10.08.22, sous réserve de modifications



BK : schwarz / black / noir BU : blau / blue / bleu
BN : braun / brown / marron WH : weiß / white / blanc

Technische Daten	Technical data	Caractéristiques techniques	+20°C, 24 V DC
Geeignet für	To be used for	Convient pour	pnp-, npn- und Gegentakt-Sensoren / pnp, npn and push-pull sensors / Détecteurs pnp, npn et push-pull
Leerlaufstrom (max.)	No-load current (max.)	Courant de marche à vide (max.)	40 mA
Ausgangsspannung	Output voltage	Tension de sortie	18 V DC
Schutzart	Protection type	Indice de protection	IP 21
Anschluss	Connection	Raccordement	Schnellspannbuchse / Quick-action socket / Connecteur femelle à serrage rapide
Stromversorgung	Power supply	Alimentation	1,5 V Batterien Typ AA (3x), externes 12 V DC Netzteil (optional) / 1.5 V batteries type AA (3x), External 12 V DC power supply unit (optional) / Piles 1,5 V type AA (3x), Alimentation électrique 12 V DC externe (en option)

Sicherheitshinweise	Safety instructions	Consignes de sécurité
Allgemeiner Sicherheitshinweis WARNUNG! Kein Sicherheitsbauteil gemäß 2006/42/EG und EN 61496-1 /-2! Darf nicht zum Personenschutz eingesetzt werden! Nichtbeachtung kann zu Tod oder schwersten Verletzungen führen! Nur bestimmungsgemäß verwenden!	General safety notice WARNING! Not a safety component pursuant to 2006/42/EG and EN 61496-1/-2! May not be used for personal protection! Non-compliance can lead to death or serious injuries! Only use as directed!	Consigne de sécurité générale AVERTISSEMENT ! Ce produit n'est pas un composant de sécurité au sens des réglementations 2006/42/CE et NF EN 61496-1/-2 ! Ne pas l'utiliser pour la protection des personnes ! Le non-respect de cette consigne peut entraîner la mort ou des blessures graves ! N'utiliser le produit que selon son utilisation conforme !

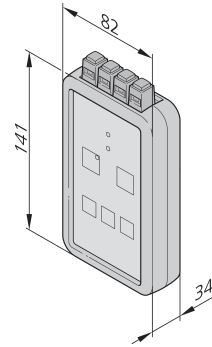
ST 7PNG

传感器测试仪

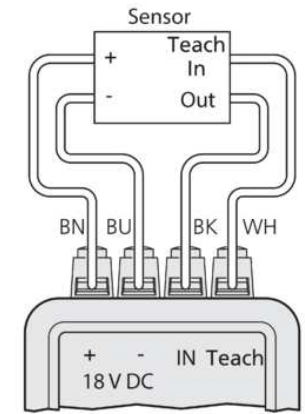


di-soric GmbH & Co. KG
Steinbeisstraße 6
DE-73660 Urbach
Germany
Tel: +49 (0) 7181/9879-0
info@di-soric.com · www.di-soric.com

209540



mm



BK : 黑色
BN : 棕色

BU : 蓝色
WH : 白色

技术数据

适合用于

空载电流 (最大)

输出电压

防护等级

连接

电源

+20°C, 24 V DC

pnp、npn 和推挽式传感器

40 mA

18 V DC

IP 21

快速夹紧衬套

1.5 V 电池 AA (3x), 外部 12 V DC 电源适配器 (可选)

版本 22.08.10, 保留变更权

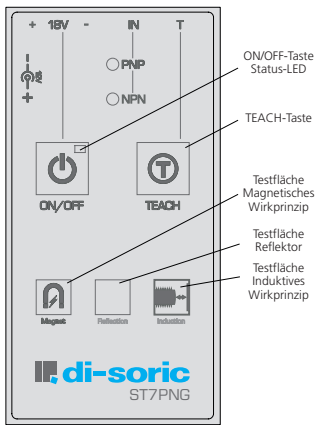


安全提示



一般安全提示

警告！没有符合 2006/42/EU 和 EN 61496-1 /-2 标准的安全结构件！不得用于人身安全保护！不遵守规定会导致死亡或重伤危险！仅按规定使用！



Sensortester

Eigenschaften:

- Betrieb von Sensoren mit digitalem Schaltausgang und einer Betriebsspannung von mindestens 18VDC
- Geräte mit PNP, NPN oder Gegentaktausgang
- Öffner und Schließer

Spannungsversorgung:

Der Sensortester ist zum Betrieb bei einer Versorgungsspannung >4,5V vorgesehen. Bei Absinken der Versorgungsspannung bis min. 3V (Batterie entladen), gewährleistet der ST 7PNG eine konstante Ausgangsspannung von 18V. Der Betrieb mit Akkuzellen oder 3,6V-Lithiumzellen ist möglich. Für höhere Lasten (>60mA) kann der ST 7PNG mittels optional erhältlichem 12V-DC Netzteil betrieben werden.

Sensor tester

Features:

- For operation of sensors having a digital output and an operating voltage of at least 18VDC
- Available in PNP, NPN or push-pull
- NC and NO

Power supply:

The sensor tester is meant for operation of a supply voltage of >4,5V. When the power supply drops to a minimum of at least 3V (battery discharged), the ST 7PNG guarantees a stable output voltage of 18V. The operation either by rechargeable cells or 3,6V lithium batteries is possible.

For higher loads (>60mA) the ST 7PNG can be run with a 12V-DC power supply as an option.

Testeur de détecteur

Caractéristiques :

- Fonctionnement avec des détecteurs ayant une sortie de commutation numérique et une tension de service d'au moins 18V DC
- Appareils avec PNP, NPN ou sortie push-pull
- Contact à ouverture et contact à fermeture

Alimentation en tension :

Le testeur de détecteur est conçu pour un fonctionnement avec une tension d'alimentation > 4,5 V. En cas de baisse de la tension d'alimentation jusqu'à 3 V minimum (pile déchargée), le ST 7PNG garantit une tension de sortie constante de 18 V. Le fonctionnement sur piles rechargeables ou piles au lithium de 3,6 V est possible. Pour les charges élevées (>60 mA), le ST 7PNG peut fonctionner sur bloc d'alimentation de 12 V DC disponible en option.

Bitte kein Anschlusskabel mit integrierter LED verwenden, da dieses zu einem verfälschten Ergebnis am Schaltausgang führt.

Please do not use a connection cable with integrated LED, as this will lead to an incorrect result at the switching output.

Ne pas utiliser un câble de connexion avec LED intégré, parce qu'il conduit à un résultat erroné sur la sortie de commutation.

Der zu prüfende Sensor wird anhand des Anschlussdiagramms an die farblich markierten Schnellspannbuchsen angeschlossen.

The sensor to be tested will be connected to the colour-coded clamping bush as per the connection diagram.

Le détecteur à contrôler est raccordé aux douilles à serrage rapide marquées en couleur, selon le schéma de connexion.

Inbetriebnahme:


Das Gerät wird durch kurzes Betätigen der ON/OFF-Taste ein-/abgeschaltet.

Startup procedure:

The device will be switched on/off by just short pushing the ON/OFF button.

Mise en service :

L'appareil est mis en marche/éteint en actionnant brièvement la touche ON/OFF.

Betriebszustand Summer  wechseln:
Gerät einschalten, ON/OFF-Taster >2 Sek. betätigen. Der Wechsel des Betriebszustands wird durch folgende Blinkmuster der Status-LED (grün) bestätigt:
1 x blinken: Summer bei PNP aktiv (Auslieferungszustand)
2 x blinken: Summer bei NPN aktiv
3 x blinken: Summer aus

Der zuletzt gewählte Zustand wird beim Abschalten des Gerätes gespeichert.

Change of buzzer operation mode :

Switch on the device, push ON/OFF button of >2sec. The change of the operation mode will be confirmed by the following flashing sequence of Status-LED (green):
1 x flashing: buzzer active on PNP (delivery state)
2 x flashing: buzzer active on NPN
3 x flashing: buzzer OFF

The last selected setting will be saved when the instrument is switched off.

Changement du mode de fonctionnement buzzer :

Mettre en marche l'appareil, actionner la touche ON/OFF pendant une durée > 2 s. Le changement du mode de fonctionnement est confirmé par les séquences de clignotement suivantes de la LED de statut (verte) :
1 clignotement : buzzer actif sur PNP (état à la livraison)
2 clignotements : buzzer actif sur NPN
3 clignotements : buzzer arrêté
Le dernier statut choisi est enregistré lors de la mise à l'arrêt de l'appareil.

Mithilfe des Teach-Tasters werden Geräte mit Fernteach-Funktion getestet. Solange die Teach-Taste betätigt wird, liegen 18V an Ausgang „T“ (weiße Klemme) an.

By using the teach button devices having remote teach function will be tested. As long as the teach button is being pressed a voltage of 18V is applied to output „T“ (white clamp)

À l'aide de la touche d'apprentissage, les appareils sont testés avec la fonction d'apprentissage à distance. Tant que la touche d'apprentissage est actionnée, la sortie « T » (borne blanche) présente une tension de 18 V.

Testflächen:

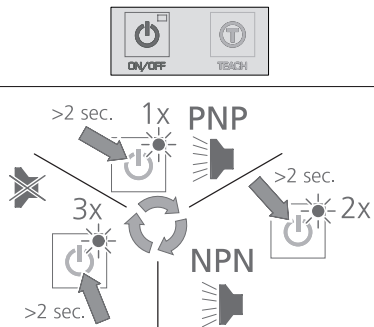
- Magnet, für Sensoren mit magnetischem Wirkprinzip
- Reflektor, für Reflexionslichtschranken
- Induktiv, für Sensoren mit induktivem Wirkprinzip

Test surfaces:

- Magnet, for sensors with magnetic operating principle
- Reflector, for retro reflective sensors
- Inductive, for sensors with inductive operating principle

Surfaces de test :

- Magnétiques, pour détecteurs avec principe de fonctionnement magnétique
- Réflectrices, pour barrières lumineuses à réflexion
- Inductives, pour détecteurs avec principe de fonctionnement inductif



Sensortester

Automatische Abschaltung:

Automatische Abschaltung nach 5 Minuten bei:

- Nichtbenutzung (ohne Last).
- Keine Schaltzustandsänderung im PNP/NPN-Betrieb

Keine automatische Abschaltung bei Anschluss eines Sensors mit Gegentaktausgang!

Warnanzeigen bei Batteriebetrieb:

Stetiges Blinken der grünen Status-LED signalisiert schwache Batterien.

Die Batterien sollten schnellstmöglich gewechselt werden.

Sinkt die Ausgangsspannung auf < 16VDC ab, so schaltet sich das Gerät automatisch aus.

Beim Einschalten mit zu schwachen Batterien blinkt die grüne Status-LED 2x und das Gerät schaltet sich wieder ab. Bitte Batterien umgehend wechseln oder passendes Netzteil anschließen.

Sensor tester

Automatic switch off:

The sensor tester will be automatically switched off after 5 minutes when:

- The sensor tester is not used (without load)
- No change of switching state in PNP/NPN operation

No automatic switch off when any sensor having push-pull function is connected!

Warning indicator in battery mode:

A permanent flashing of the green status LED features low battery.

In this case the batteries should be changed as quickly as possible. If the output voltage drops to < 16VDC, the device automatically switches off.

When switching on while the battery is low, the green status LED flashes 2 x and the device switches off again. In this case, please immediately change the batteries or connect to the power supply.

Testeur de détecteur

Arrêt automatique :

Arrêt automatique après 5 minutes si :

- Non-utilisation (sans charge)
- Pas de changement de statut de commutation en fonctionnement PNP/NPN

Pas d'arrêt automatique lorsqu'un détecteur avec sortie push-pull est raccordé !

Indication d'état lors du fonctionnement sur piles :

Un clignotement constant de la LED de statut verte signale des piles faibles.

Les piles doivent être remplacées le plus vite possible.

Si la tension de sortie baisse à une valeur < 16 V DC, l'appareil s'arrête automatiquement.

En cas de mise en marche avec des piles faibles, la LED de statut verte clignote deux fois et l'appareil s'arrête de nouveau. Veuillez remplacer immédiatement les piles ou raccorder le bloc d'alimentation adapté.