



842
860
842 Mi
842 Mi-Y

Tours de production de haute précision aux caractéristiques exceptionnelles

Hochpräzisions-Produktions-Drehmaschine mit außergewöhnlichen Eigenschaften

High precision and production lathe with exceptional characteristics

SWISS MADE 

SCHAUBLIN 
MACHINES SA

Longlife High Precision

www.smsa.ch



Car industry



Optical



Micro
mechanic



Aeronautic
aerospace



Medical
dental



Tooling



Equipment



Defence



Energy

842
860

Tours de production de haute précision
Hochpräzisions-Produktions-Drehmaschine
High precision and production lathe

UNE PRÉCISION EXCEPTIONNELLE

Machine de haute précision, idéale pour des applications complexes et également adaptée au tournage dur

EINE AUSSERGE- WÖHNLICHE PRÄZISION

Eine Hochpräzisionsmaschine, ideal geeignet für komplexe Anwendungen wie auch für Hartdrehen

OUTSTANDING PRECISION

The perfect high-precision machine for complex applications, also suitable for hard turning



Notre challenge est de répondre rapidement à vos besoins et de trouver avec vous des solutions à vos applications. Nos experts sont des atouts pour vos défis.

Unser Ziel ist es, schnell auf Ihre Anforderungen zu reagieren, Ihnen eine optimale Lösung anzubieten und gemeinsam mit Ihnen neue Einsatzgebiete zu entwickeln. Unsere Experten bieten Spitzenleistungen für Ihre Herausforderungen!

Our mission is to meet your requirements with speed and efficiency working with you to develop new applications. Our experts can rise to your challenges.

Basées sur une construction rigide, nos machines sont modulables en fonction de vos applications. Plusieurs versions sont disponibles, dont la version standard qui est équipée d'un revolver VDI 30 frontal de 16 positions. La version haut de gamme comprend une broche à moteur intégré ainsi qu'un revolver 12 positions d'une excellente précision. Sont disponibles en option la contre-poupée et la contre-broche.

Dank einer robusten Bauweise können unsere Maschinen perfekt an Ihre spezifischen Einsatzgebiete angepasst werden. Es sind mehrere Ausführungen erhältlich. Die Standardausführung ist mit einem vorderen Revolver VDI 30 mit 16 Positionen ausgestattet. Das Spitzenmodell ist mit einer Motor-Spindel ausgestattet und verfügt über einen Revolver mit 12 höchst präzisen Positionen. Reitstock und Gegenspindel sind optional erhältlich.

Our machines are manufactured around a rigid structure, and can be modified to suit your specific area of use. A number of different versions are available, including the standard version with a 16-position frontal VDI 30 turret. The top-of-the-range version includes an integrated spindle and a high precision 12-position turret. A counter spindle and tailstock are available as options.

Venez découvrir nos vidéos

Entdecken Sie unsere Videos

Discover our videos





La broche principale d'une grande précision possède des caractéristiques de couple et de puissance élevées. En option, la contre-broche permet de finir les pièces en garantissant une parfaite coaxialité.

Die auf hohe Genauigkeit ausgelegte Hauptspindel besticht durch hohe Drehmoment- und Leistungskennwerte. Wahlweise kann die Gegenspindel zum Schlichten der Teile bei gleichzeitiger Gewährleistung perfekter Koaxialität genutzt werden.

The high-precision main spindle features a high torque and performance characteristics. Optionally, the sub-spindle enables parts to be finished while perfect coaxiality is guaranteed.



Le revolver frontal est un standard VDI 30. Il est équipé de 16 positions toutes entraînées.

Der Frontrevolver ist nach VDI 30 ausgelegt. Er verfügt über 16 angetriebene Stationen.

The front turret is a VDI 30 turret. It has 16 stations that are all driven.



Nous travaillons avec des partenaires de renommée mondiale. Fanuc offre des systèmes ultraperformants qui s'adaptent aux besoins spécifiques.

Wir arbeiten mit weltweit renommierten Partnern zusammen. Fanuc bietet unglaublich leistungsstarke und auf die jeweiligen Anforderungen zugeschnittene Systeme.

We cooperate with partners renowned all over the world. Fanuc offers ultra-performance systems tailored to the specific requirements.

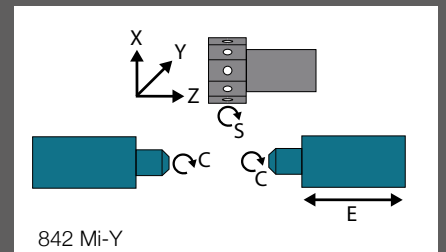
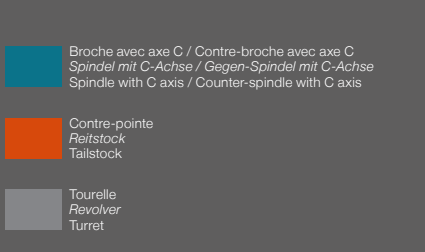
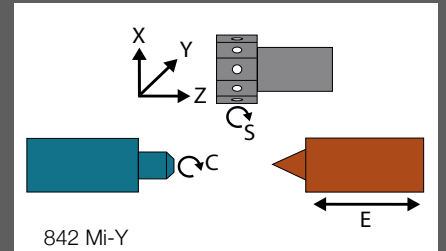
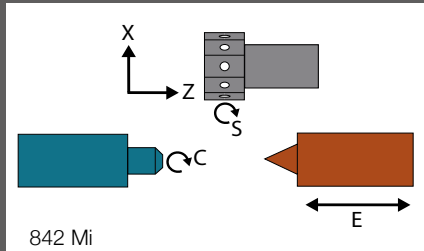
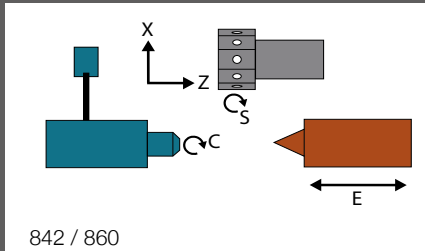
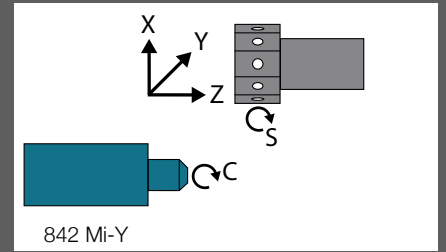
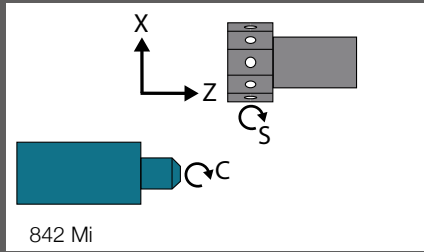
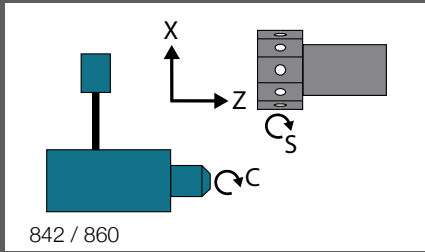


Le revolver radial VDI30 Trifix haute précision permet aussi bien d'usiner en broche qu'en contre-broche. Les 12 positions sont entraînées par un moteur intégré allant à 12'000min-1.

Der hochgenaue VDI30 Trifix Radialrevolver kann gleichermaßen für die Bearbeitung an Haupt- und Gegenspindel genutzt werden. An allen 12 Stationen erfolgt der Antrieb über einen integrierten Motor, der für Drehzahlen bis 12.000 min-1 ausgelegt ist.

The high-precision radial turret VDI30 Trifix can be used both for main spindle and sub-spindle operations. The 12 turret stations are driven by an integrated motor designed for speeds up to 12,000 rpm.

Configurations possibles - Mögliche Ausführungen - Possible configurations

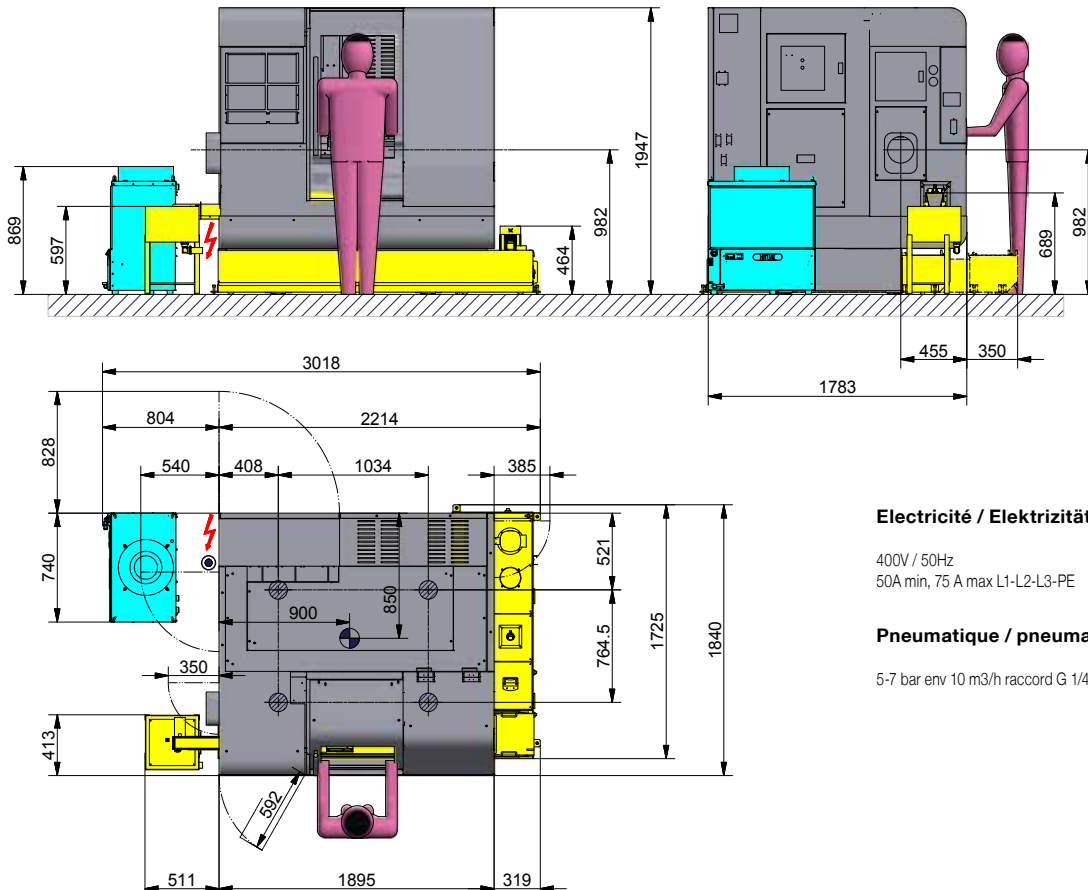


Broche avec axe C / Contre-broche avec axe C
Spindel mit C-Achse / Gegen-Spindel mit C-Achse
Spindle with C axis / Counter-spindle with C axis

Contre-pointe
Reitstock
Tailstock

Tourelle
Revolver
Turret

Implantation - Installation- Installation

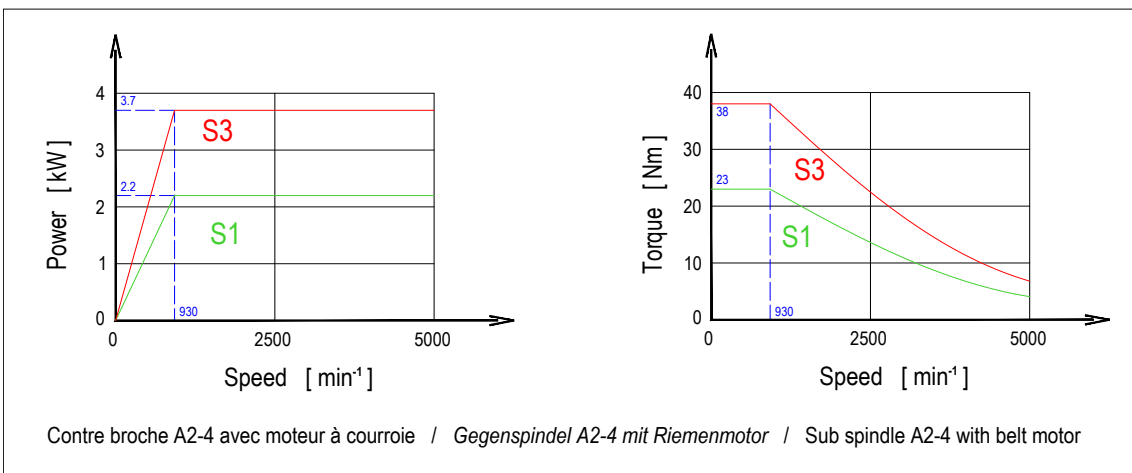
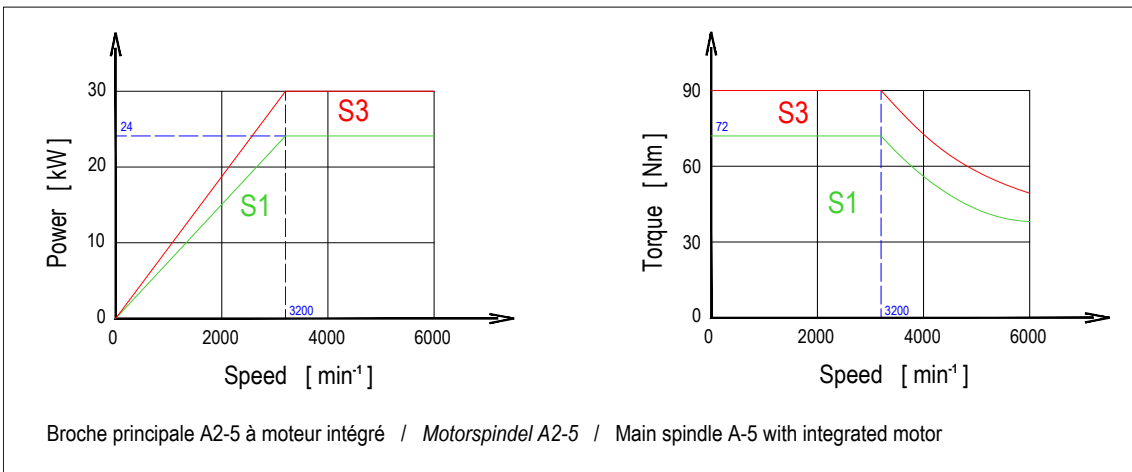
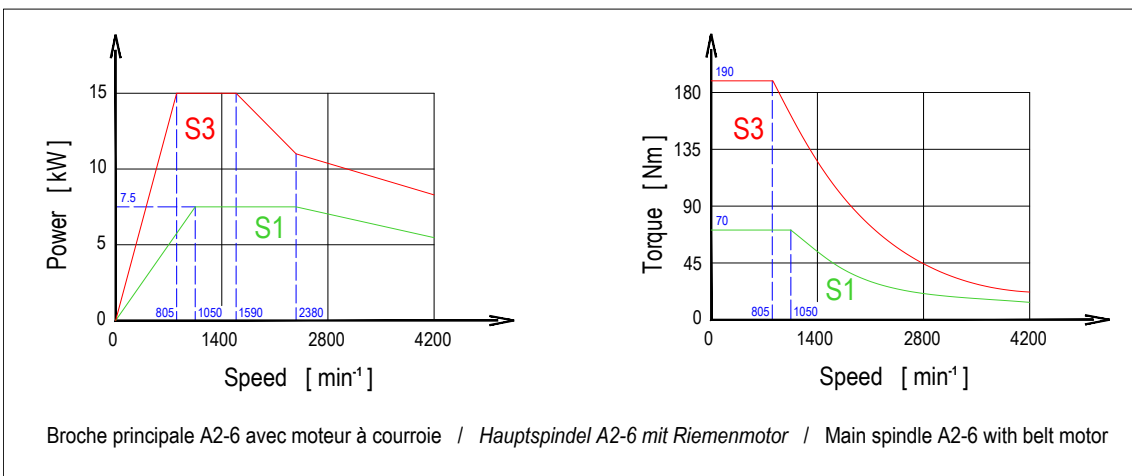
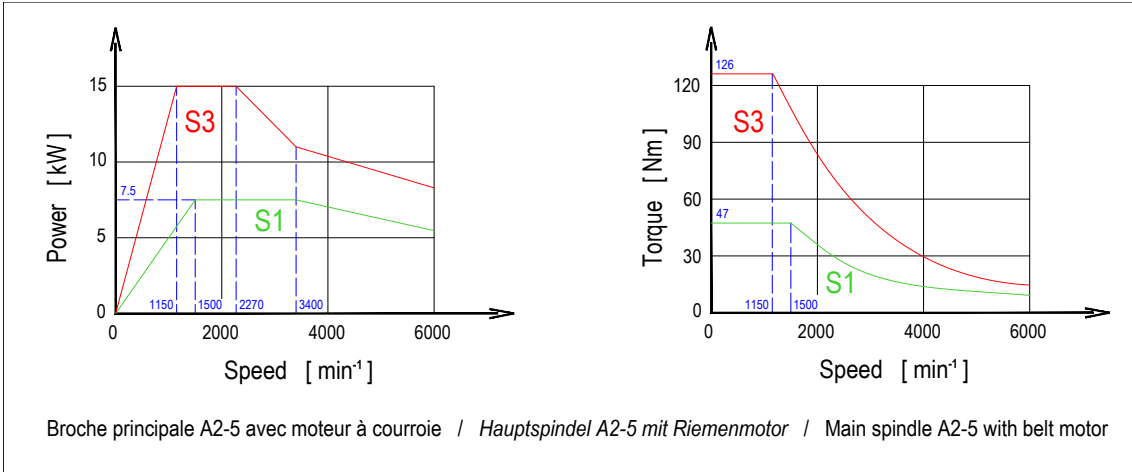


Electricité / Elektrizität / Electricity

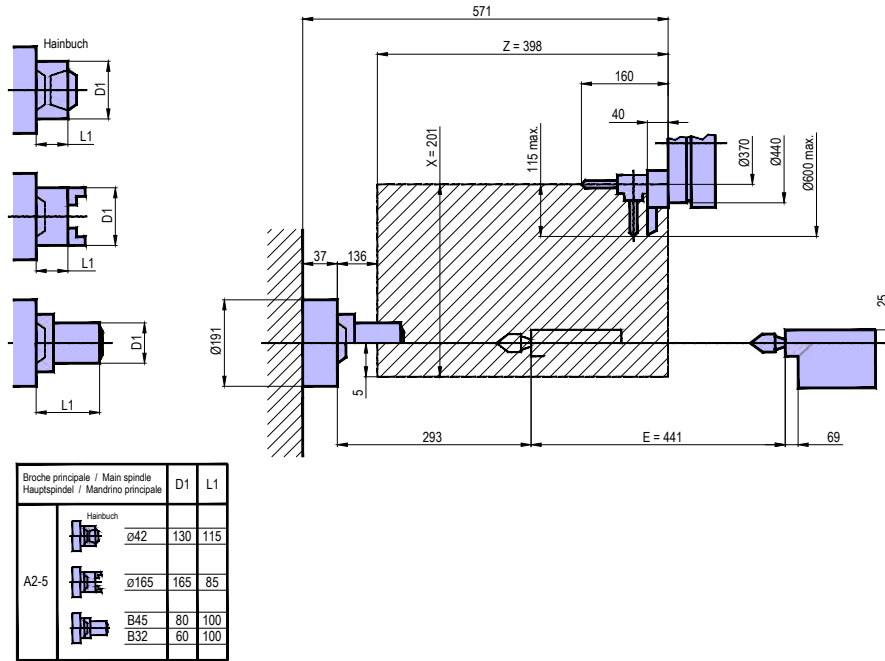
400V / 50Hz
50A min, 75 A max L1-L2-L3-PE

Pneumatique / pneumatisch / Pneumatic

5-7 bar env 10 m3/h raccord G 1/4"

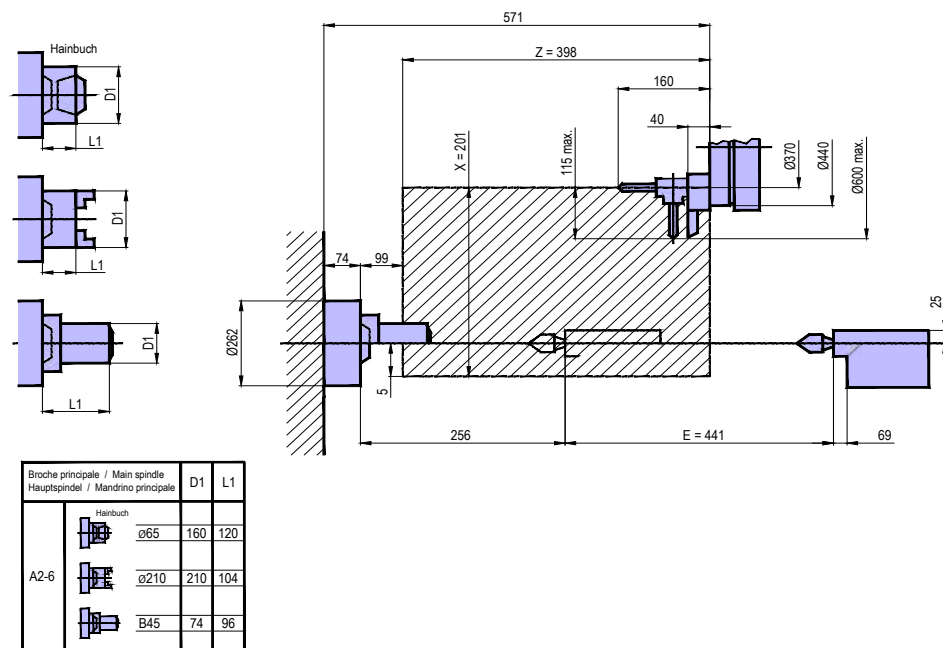


Aires de travail 842 - Arbeitsbereiche 842 - Working areas 842



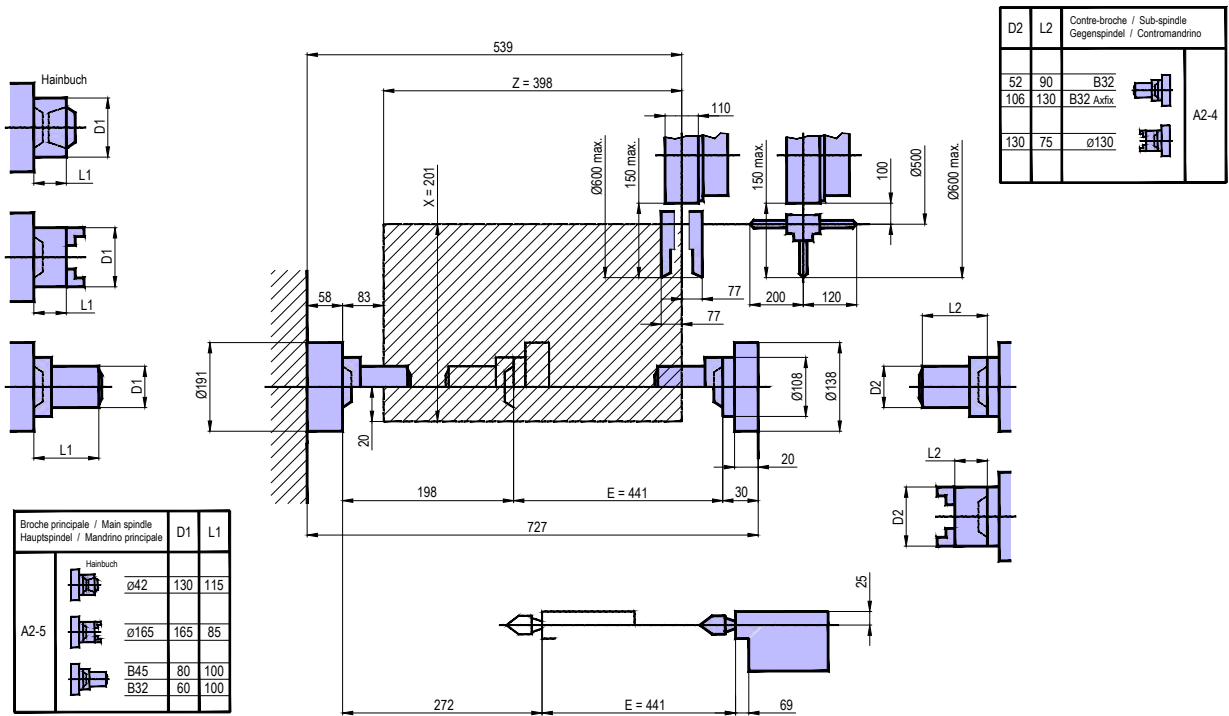
842

Aires de travail 860 - Arbeitsbereiche 860 - Working areas 860



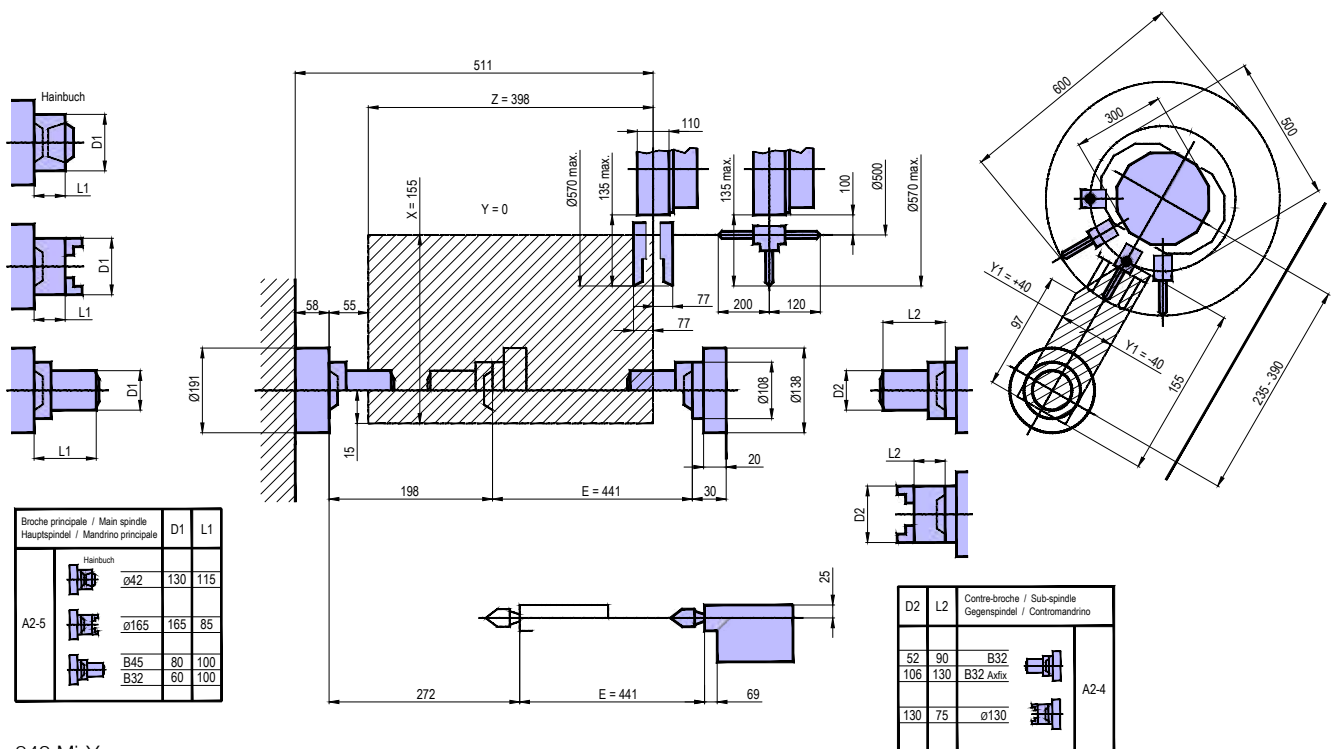
860

Aires de travail 842 Mi - Arbeitsbereiche 842 Mi - Working areas 842 Mi



842 Mi

Aires de travail 842 Mi-Y - Arbeitsbereiche 842 Mi-Y - Working areas 842 Mi-Y



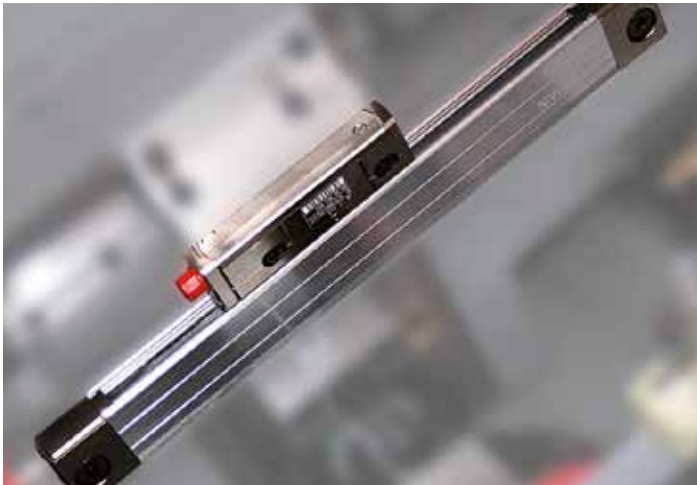
842 Mi-Y



Unité de filtration
Automatischer Filtereinheit
Coolant filtration unit



Récupérateur de pièces en broche et/ou broche de reprise
Werkstückaufnahme an Spindel und/oder Abgreifspindel
Workpiece separator on spindle and/or sub-spindle



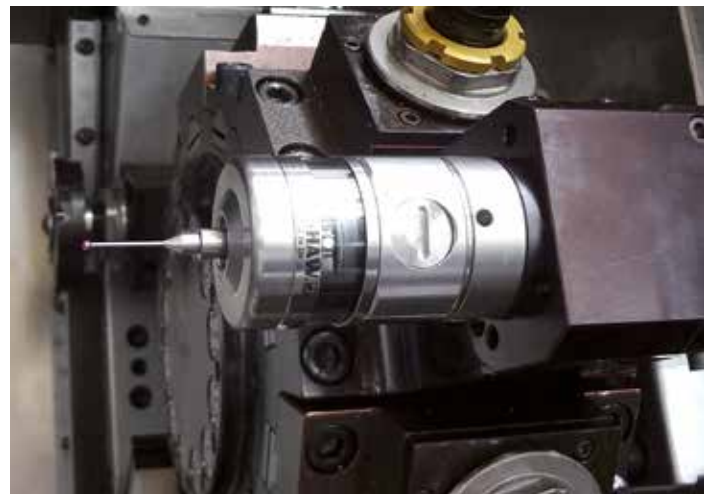
Règles de mesure sur tous les axes linéaires
Maßstäbe auf allen Linearachsen
Glasscales on all linear axis



Bras amovible RENISHAW pour mesures d'outils
Absetzbares Werkzeugmesssystem RENISHAW
Removable RENISHAW tools measuring system



Pompe Haute pression
Hochdruckpumpe
High pressure pump



Palpeur de mesures pièce
Funkmesstaster
Part inspection through touch system



Avance-barres
Stangenvorschub
Bar loader



Ravitailleur
Stangenlademagazin
Automatic bar feeding



Purificateur d'air mécanique
Mechanischer Luftreiniger
Oil mist extractor



Balise 3 couleurs
3-Farbige Signalleuchte
Stack light



Convoieur à copeaux
Förderband
Chip conveyor



Système anti-incendie SIEMENS
Feuerlöschanlage SIEMENS
Fire extinguishing system SIEMENS

| | | | 842 | 860 |
|--|---|---|-----------------------------|-----------------------------|
| Capacités | Arbeitsbereiche | Capacities | | |
| Diamètre maximum de tournage | Maximaler Drehdurchmesser | Maximal turning diameter | 360 mm | 360 mm |
| Longueur maximale de tournage | Maximaler Drehlänge | Maximal turning length | 398 mm | 398 mm |
| Distance max entre-pointe | Max distanz zwischen den Spitzen | Max distance between centers | 490 mm | 450 mm |
| Distance max entre nez de broches | Max. Abstand zwischen den Spindelnasen | Max. distance between spindle noses | - | - |
| Broche | Spindel | Spindle | | |
| Nez de broche ISO | Spindelnase ISO | ISO spindle nose | A2-5 | A2-6 |
| Vitesse de broche | Spindeldrehzahl | Spindle speed | 0 - 6'000 min ⁻¹ | 0 - 4'200 min ⁻¹ |
| Moteur avec axe C | Motor mit C-Achse | Motor with C axis | Déporté | Déporté |
| Puissance continu / intermittent | Leistung Dauer- / Unterbrochen | Power continuous / intermittent | 7.5 kW / 15 kW | 7.5 kW / 15 kW |
| Couple continu / int. | Drehmoment Dauer- / Unterbrochen | Continuous / intermittent torque | 47 Nm / 126 Nm | 70 Nm / 190 Nm |
| Incément programmable, axe C | Programmierbarer Wegschritt, C-Achse | Programmable increment, C-axis | 0.0001° | 0.0001° |
| Passage de barre maximum | Maximaler Stangendurchlass | Maximum throughbore | 42 mm | 60 mm |
| Force axiale de serrage réglable S1 hydraulique | Regulierbar axiale Spannkraft S1 hydraulisch | Adjustable axial clamping force S1 hydraulic | 250 - 2500 daN | 470 - 4700 daN |
| Contre-broche (Option) | Gegen-Spindel (Optionen) | Counter-spindle (Option) | | |
| Nez de broche ISO | Spindelnase ISO | ISO spindle nose | - | - |
| Vitesse de broche | Spindeldrehzahl | Spindle speed | - | - |
| Moteur avec axe C | Motor mit C-Achse | Motor with C axis | - | - |
| Puissance continu/intermittent | Leistung Dauer- /Unterbrochen | Power continuous/intermittent | - | - |
| Couple continu/intermittent | Drehmoment Dauer- /Unterbrochen | Torque continuous/intermittent | - | - |
| Incément programmable, axe C | Programmierbarer Wegschritt, C-Achse | Programmable increment, C-axis | - | - |
| Passage de barre maximum | Maximaler Stangendurchlass | Maximum throughbore | - | - |
| Force axiale de serrage réglable S3 pneumatique | Regulierbar axiale Spannkraft S3 pneumatisch | Adjustable axial clamping force S3 pneumatic | - | - |
| Révolver | Revolver | Turret | | |
| Fixation des outils | Werkzeug-Befestigung | Tool holder | VDI 30 Axial | VDI 30 Axial |
| Nombre de porte-outils (tous entraînés) | Anzahl Werkzeugstationen (alle angetrieben) | Number of tool stations (all driven) | 16 | 16 |
| Section maximale des outils | Größter Schaftquerschnitt der Werkzeuge | Maximum tool size | 20 x 20 mm | 20 x 20 mm |
| Puissance continu/intermittent | Leistung Dauer- /Unterbrochen | Power continuous/intermittent | 1.1 kW / 3.7 kW | 1.1 kW / 3.7 kW |
| Couple des outils tournants, S2 | Drehmoment der angetriebene Werkzeuge, S2 | Torque of the rotating tools, S2 | 7 - 23.6 Nm | 7 - 23.6 Nm |
| Vitesse max outils tournants | Max Drehzahl angetriebene Werkzeuge | Max speed driven tools | 4'000 min ⁻¹ | 4'000 min ⁻¹ |
| Temps d'indexage 1 pos. | Schaltzeit 1 Pos. | Indexing time 1 pos. | 0.56 s | 0.56 s |
| Arrosage intégré et indexage dans les 2 sens de rotation | Integrierte Kühlmittelzufuhr und Indexierung in beiden Richtungen | Integrated cooling and indexing in both direction | ✓ | ✓ |
| Chariot révolver | Schlitten Revolver | Slide turret | | |
| Course transversale, axe X | Querweg, X-Achse | Transverse stroke, X-axis | 201 mm | 201 mm |
| Incément programmable, axe X (diamètre) | Programmierbarer Wegschritt, X-Achse (Durchmesser) | Programmable increment, X-axis (diameter) | 0.0001 mm | 0.0001 mm |
| Course longitudinale, axe Z | Längsweg, Z-Achse | Longitudinal stroke, Z-axis | 398 mm | 398 mm |
| Incément programmable, axe Z | Programmierbarer Wegschritt, Z-Achse | Programmable increment, Z-axis | 0.0001 mm | 0.0001 mm |
| Course longitudinale, axe Y | Längsweg, Y-Achse | Longitudinal stroke, Y-axis | - | - |
| Incément programmable, axe Y | Programmierbarer Wegschritt, Y-Achse | Programmable increment, Y-axis | - | - |
| Avances rapides, axes X, Y et Z | Eilgänge, X-, Y- und Z-Achsen | Rapid feed, X-, Y- and Z-axes | 20 m/min max | 20 m/min max |
| Chariot contre-broche (Option) | Schlitten Gegenspindel (Optionen) | Slide counter-spindle (Option) | | |
| Course E | Verfahrweg E | Stroke E | - | - |
| Vitesse E | Vorschub E | Feedrate E | - | - |
| Incément programmable, axe E | Programmierbarer Wegschritt, E-Achse | Programmable increment, E-axis | - | - |
| Contre-pointe motorisée (Option) | Motorisiert Reitstock (Optionen) | Motorized tailstock (Option) | | |
| Cône du fourreau de la broche | Aufnahme Konus der Pinole | Spindle taper | MORSE 3 | MORSE 3 |
| Course E | Verfahrwegen E | Stroke E | 441 mm | 441 mm |
| Vitesse E | Vorschub E | Feedrate E | 20 m/min max | 20 m/min max |
| Réservoir de liquide de coupe | Kühlmittel Tank | Tank with coolant | | |
| Capacité du réservoir | Fassungsvermögen des Tanks | Tank capacity | 200 l | 200 l |
| Pression de la pompe d'arrosage | Druck der Bewässerung Pumpe | Pressure of watering pump | 83 l / min @ 2.4 bar | 83 l / min @ 2.4 bar |
| Encombrement et poids | Abmessungen und Gewicht | Dimensions and weight | | |
| Poids net approximatif de la machine | Ungefähres Nettogewicht der Maschine | Approximate net weight of the machine | 4'400 Kg | 4'400 Kg |
| Dimensions L x P x H | Maschinenabmessungen L x T x H | Overall dimensions L x D x H | 1895 x 1783 x 1947 [mm] | 1895 x 1783 x 1947 [mm] |



Fraise à perçer et à fileter
Gewindebohrung Fräser
Drilling and tapping milling cutter



| | | | 842 Mi | 842 Mi-Y |
|--|---|---|-----------------------------|-----------------------------|
| Capacités | Arbeitsbereiche | Capacities | | |
| Diamètre maximum de tournage | Maximaler Drehdurchmesser | Maximal turning diameter | 350 mm | 260 mm |
| Longueur maximale de tournage | Maximaler Drehlänge | Maximal turning length | 398 mm | 398 mm |
| Distance max entre-pointe | Max distanz zwischen den Spitzen | Max distance between centers | 470 mm | 470 mm |
| Distance max entre nez de broches | Max. Abstand zwischen den Spindelnasen | Max. distance between spindle noses | 639 mm | 639 mm |
| Broche | Spindel | Spindle | | |
| Nez de broche ISO | Spindel Nase ISO | ISO spindle nose | A2-5 | A2-5 |
| Vitesse de broche | Spindeldrehzahl | Spindle speed | 0 - 6'000 min ⁻¹ | 0 - 6'000 min ⁻¹ |
| Moteur avec axe C | Motor mit C-Achse | Motor with C axis | Intégré | Intégré |
| Puissance continu / intermittent | Leistung Dauer- / Unterbrochen | Power continuous / intermittent | 24 kW / 30 kW | 24 kW / 30 kW |
| Couple continu / int. | Drehmoment Dauer- / Unterbrochen | Continuous / intermittent torque | 72 Nm / 90 Nm | 72 Nm / 90 Nm |
| Incément programmable, axe C | Programmierbarer Wegschritt, C-Achse | Programmable increment, C-axis | 0.0001° | 0.0001° |
| Passage de barre maximum | Maximaler Stangendurchlass | Maximum throughbore | 42 mm | 42 mm |
| Force axiale de serrage réglable S1 hydraulique | Regulierbar axiale Spannkraft S1 hydraulisch | Adjustable axial clamping force S1 hydraulic | 250 - 2500 daN | 250 - 2500 daN |
| Contre-broche (Option) | Gegen-Spindel (Optionen) | Counter-spindle (Option) | | |
| Nez de broche ISO | Spindel Nase ISO | ISO spindle nose | A2-4 | A2-4 |
| Vitesse de broche | Spindeldrehzahl | Spindle speed | 0 - 5'000 min ⁻¹ | 0 - 5'000 min ⁻¹ |
| Moteur avec axe C | Motor mit C-Achse | Motor with C axis | Déporté | Déporté |
| Puissance continu/intermittent | Leistung Dauer- /Unterbrochen | Power continuous/intermittent | 2.2 kW / 3.7 kW | 2.2 kW / 3.7 kW |
| Couple continu/intermittent | Drehmoment Dauer- /Unterbrochen | Torque continuous/intermittent | 23 Nm / 38 Nm | 23 Nm / 38 Nm |
| Incément programmable, axe C | Programmierbarer Wegschritt, C-Achse | Programmable increment, C-axis | 0.0001° | 0.0001° |
| Passage de barre maximum | Maximaler Stangendurchlass | Maximum throughbore | 24 mm | 24 mm |
| Force axiale de serrage réglable S3 pneumatique | Regulierbar axiale Spannkraft S3 pneumatisch | Adjustable axial clamping force S3 pneumatic | 450 - 1'150 daN | 450 - 1'150 daN |
| Révolver | Revolver | Turret | | |
| Fixation des outils | Werkzeug-Befestigung | Tool holder | VDI 30 TRIFIX Radial | VDI 30 TRIFIX Radial |
| Nombre de porte-outils (tous entraînés) | Anzahl Werkzeugstationen (alle angetrieben) | Number of tool stations (all driven) | 12 | 12 |
| Section maximale des outils | Größter Schaftquerschnitt der Werkzeuge | Maximum tool size | 20 x 20 mm | 20 x 20 mm |
| Puissance continu/intermittent | Leistung Dauer- /Unterbrochen | Power continuous/intermittent | 6.7 kW / 11.7 kW | 6.7 kW / 11.7 kW |
| Couple des outils tournants, S2 | Drehmoment der angetriebene Werkzeuge, S2 | Torque of the rotating tools, S2 | 16 - 28 Nm | 16 - 28 Nm |
| Vitesse max outils tournants | Max Drehzahl angetriebene Werkzeuge | Max speed driven tools | 12'000 min ⁻¹ | 12'000 min ⁻¹ |
| Temps d'indexage 1 pos. | Schaltzeit 1 Pos. | Indexing time 1 pos. | 0.5 s | 0.5 s |
| Arrosage intégré et indexage dans les 2 sens de rotation | Integrierte Kühlmittelzufuhr und Indexierung in beiden Richtungen | Integrated cooling and indexing in both direction | ✓ | ✓ |
| Chariot révolver | Schlitten Revolver | Slide turret | | |
| Course transversale, axe X | Querweg, X-Achse | Transverse stroke, X-axis | 201 mm | 155 mm |
| Incément programmable, axe X (diamètre) | Programmierbarer Wegschritt, X-Achse (Durchmesser) | Programmable increment, X-axis (diameter) | 0.0001 mm | 0.0001 mm |
| Course longitudinale, axe Z | Längsweg, Z-Achse | Longitudinal stroke, Z-axis | 398 mm | 398 mm |
| Incément programmable, axe Z | Programmierbarer Wegschritt, Z-Achse | Programmable increment, Z-axis | 0.0001 mm | 0.0001 mm |
| Course longitudinale, axe Y | Längsweg, Y-Achse | Longitudinal stroke, Y-axis | - | +/- 41 mm |
| Incément programmable, axe Y | Programmierbarer Wegschritt, Y-Achse | Programmable increment, Y-axis | - | 0.0001 mm |
| Avances rapides, axes X, Y et Z | Eilgänge, X-, Y- und Z-Achsen | Rapid feed, X-, Y- and Z-axes | 30 m/min max | 30 m/min max |
| Chariot contre-broche (Option) | Schlitten Gegenspindel (Optionen) | Slide counter-spindle (Option) | | |
| Course E | Verfahrweg E | Stroke E | 441 mm | 441 mm |
| Vitesse E | Vorschub E | Feedrate E | 30 m/min max | 30 m/min max |
| Incément programmable, axe E | Programmierbarer Wegschritt, E-Achse | Programmable increment, E-axis | 0.0001 mm | 0.0001 mm |
| Contre-pointe motorisée (Option) | Motorisiert Reitstock (Optionen) | Motorized tailstock (Option) | | |
| Cône du fourreau de la broche | Aufnahme Konus der Pinole | Spindle taper | MORSE 3 | MORSE 3 |
| Course E | Verfahrweg E | Stroke E | 441 mm | 441 mm |
| Vitesse E | Vorschub E | Feedrate E | 30 m/min max | 30 m/min max |
| Réservoir de liquide de coupe | Kühlmittel Tank | Tank with coolant | | |
| Capacité du réservoir | Fassungsvermögen des Tanks | Tank capacity | 200 l | 200 l |
| Pression de la pompe d'arrosage | Druck der Bewässerung Pumpe | Pressure of watering pump | 83 l / min @ 2.4 bar | 83 l / min @ 2.4 bar |
| Encombrement et poids | Abmessungen und Gewicht | Dimensions and weight | | |
| Poids net approximatif de la machine | Ungefähres Nettogewicht der Maschine | Approximate net weight of the machine | 4'400 Kg | 4'600 Kg |
| Dimensions L x P x H | Maschinenabmessungen L x T x H | Overall dimensions L x D x H | 1895 x 1783 x 1947 [mm] | 1895 x 1783 x 1947 [mm] |

SWISS MADE 

Nous attachons une grande importance à ce que nos produits soient de qualité Suisse.

Wir legen bei der Herstellung unserer Produkte grossen Wert auf Schweizer Qualität.

We care a lot that our products are of Swiss quality.



Les tours de haute précision 842 sont conformes aux directives de sécurité édictées par la Communauté Européenne (CE).

En raison des améliorations constantes apportées à nos produits, nous ne pouvons garantir l'exactitude des illustrations, données techniques, dimensions et poids.



Die Hochpräzisions-Drehbänke 842 entsprechend den von der europäischen Gemeinschaft (EG) erfassenden Sicherheits-Vorschriften.

Unsere Produkte werden laufend den Marktbedürfnissen angepasst, daher sind alle Abbildungen, technische Daten, Abmessungen und Gewichtsangaben unverbindlich.



The 842 High precision Lathes are in conformity with the European Community safety regulations (CE).

In view of the constant improvements made to our products, technical data, illustrations, dimensions and weights appearing in this catalogue are subject to change without notice.

NOS PRODUITS

Tournage / fraisage

UNSERE PRODUKTE

Drehen / Fräsen

OUR PRODUCTS

Turning / Milling



70-CF / 70Mi-CF

Tours conventionnels de haute précision
Konventionelle Hochpräzisions-Drehbänke
High Precision conventional Lathes



102N-CF / 102Mi-CF

Tours conventionnels de haute précision
Konventionelle Hochpräzisions-Drehbänke
High Precision conventional Lathes



102N-VM-CF

Tour conventionnel de haute précision
Konventionelle Hochpräzisions-Drehmaschine
High Precision conventional Lathe



HSM 330 / 510

Centres de fraisage à haute vitesse
Hoch Geschwindigkeit Bearbeitungszenter
High speed milling center



302

Tour CNC de haute précision
CNC Hochpräzisions-Drehmaschinen
High Precision CNC lathe



225 TM-CNC

Tour CNC de haute précision
CNC Hochpräzisions-Drehmaschine
High Precision CNC lathe



225 Tmi-CNC

Tour CNC de haute précision
CNC Hochpräzisions-Drehmaschine
High Precision CNC lathe



60-CNC / 100-CNC / 160-CNC

Centres d'usinage verticaux
Vertikale Bearbeitungszenter
Vertical Machining Centers



125-CCN

Tours CNC de haute précision
CNC Hochpräzisions-Drehmaschinen
High Precision CNC lathe



180-CCN

Tours CNC de haute précision
CNC Hochpräzisions-Drehmaschinen
High Precision CNC lathe



842 / 860

Tours de haute précision et de production
Hochpräzisions-Produktions-Drehcenter
High precision and production turning center



48V / 48V-15K

Centres d'usinage verticaux compact
Kompakt Vertikale Bearbeitungszenter
Compact vertical machining centers



202 TG

Machine de production alliant tournage et rectiflage
Produktionsmaschine die Schleifen und drehen verbindet
Production machine combining turning and grinding



Votre partenaire / Ihr Partner / Your partner



@smsa_ch