



PRODUKT INFO

HELLA VALUEFIT Håndlamper

- Genopladelige håndlamper med mikro-USB-kabel
- Kompakt udformning til universelle formål
- Forskellige lysintensiteter kan vælges
- Multifunktionel brug og med magnetisk fastgørelse

PRODUKTEGENSKABER

Den nye HELLA VALUEFIT håndlampe-serie består af fem praktiske og genopladelige lamper til værkstedet, fritid og gør det selv-arbejde. Desuden fås en motorhjelm lampe med en kraftig lyseffekt på 1.000 lumen, som kan anvendes i motorhelme med en bredde på 120 til 200 cm ved hjælp af en teleskopisk fastgørelse. Hvor der er behov for ekstra lys til reparations- eller eftersynsarbejde, kan disse multifunktionelle lamper bruges hurtigt og fleksibelt.

Særligt praktisk er forskellige belysningsniveauer, som kan vælges afhængigt af den tilsigtede anvendelse. Holdere og magnetisk fastgørelse er skræddersyet til lampens form, hvilket gør det let at finde det rigtige produkt til enhver anvendelse - især når du har brug for "frie" hænder til at arbejde.

Alle håndlamper kan genoplades via det medfølgende USB-kabel.

TEKNISKE OPLYSNINGER

USP300

USB Slim Pocket Light

Smal håndlampe med et 270° foldbart lampehus. Metallkrogen eller den kraftige magnet på lampens underside kan bruges til fastgørelse.



Tekniske data

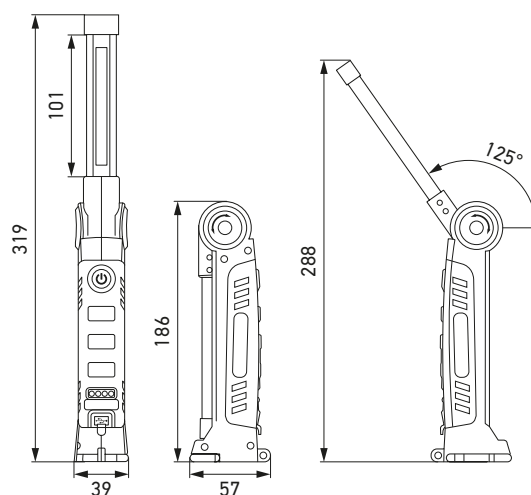
Projektørlys (hovedlys)	3 W COB-LED
Lommelygtefunktion (spotlight)	1 W LED
Lystilstand / lyseffekt	Hovedlys (COB LED): 150 lm (niveau 1), 300 lm (niveau 2)
Opladningstid i timer	maks. 4 t
Driftstid i timer	4 timer (hovedlys, niveau 1), 2,5 timer (hovedlys, niveau 2), 6 timer (lommelygtefunktion)
Batteri medfølger	3,7 V / 2.000 mAh Li-Ion
Temperaturområde	- 10 °C til +40 °C
Materiale	Aluminiumslegering + ABS
Produktets dimensioner	185 x 50 x 40 mm
Nettovægt	200 g
Strømforsyning via mikro USB-kabel	Mikro USB, 600 mm lang, 5 V 1 A
Magnet	Ja
Yderligere montering	Krog
Beskyttelse mod	kortslutning/overstrøm, Beskyttelse mod overopladning/afledning
Artikelnummer	2XM 357 300-001

Leveringsomfang

- Håndlampe med integreret genopladeligt batteri
- Mikro-USB-opladningsstik/-kabel
- Betjeningsvejledning



Målskitse



Produktfordele



1. Praktisk mikro-USB-opladningsstik (med beskyttende gummikappe), der gør det nemt at tilslutte og oplade batteriet. | 2. Stærk, indbygget magnet på undersiden til fastgørelse på egnede overflader. | 3. Metallkrog til nem fastgørelse. | 4. Integreret spotlight-funktion. | 5. Øskenring til fastgørelse af en håndledsrem. | 6. Praktisk visning af opladningsstatus.

TEKNISKE OPLYSNINGER

UPL150

USB Pen Light

Let og kompakt håndlampe i form af en pen.

Lommeklipsen kan drejes 180 grader og er også udstyret med en magnet.



Tekniske data

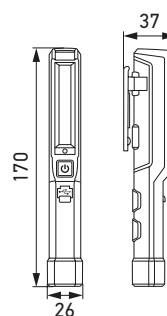
Projektørlys (hovedlys)	3 W COB-LED
Lommelygtefunktion (spotlight)	1 W LED
Lystilstand / lyseffekt	Hovedlys (COB LED): 150 lm
Opladningstid i timer	1,5 h
Driftstid i timer	3 timer (hovedlys), 4 timer (lommelygtefunktion)
Batteri medfølger	3,7 V / 800 mAh Li-Ion
Temperaturområde	- 10 °C til +40 °C
Materiale	ABS
Produktets dimensioner	168 x 23 x 30 mm
Nettovægt	60 g
Strømforsyning via mikro USB-kabel	Mikro USB, 600 mm lang, 5 V 1 A
Magnet	Ja
Yderligere montering	Roterende klip
Beskyttelse mod	kortslutning/overstrøm, Beskyttelse mod overopladning/afledning
Artikelnummer	2XM 357 300-101

Leveringsomfang

- Håndlampe med integreret genopladeligt batteri
- Mikro-USB-opladningsstik/-kabel
- Betjeningsvejledning



Målskitse



Produktfordele



1. Lommeklipsen kan drejes 180°. | 2. Praktisk mikro-USB-opladningsstik (med beskyttende gummikappe), der gør det nemt at tilslutte og oplade batteriet. | 3. Integreret spotlight-funktion.

TEKNISKE OPLYSNINGER

USL300

USB-stick-lampe

Meget slank stavlampe til belysning af meget smalle områder. Lampen er udstyret med en 180° drejelig fod. Krog og magnet sikrer fleksibel håndtering.



Tekniske data

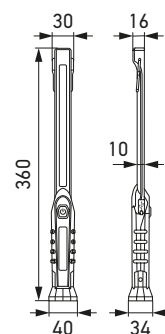
Projektørlys (hovedlys)	3 W COB-LED
Lommelygtefunktion (spotlight)	2 x 0,2 W LED
Lystilstand / lyseffekt	Hovedlys (COB LED): 150 lm (niveau 1), 300 lm (niveau 2) Lommelygtefunktion: 20 lm
Opladningstid i timer	maks. 4 t
Driftstid i timer	5 timer (hovedlys, niveau 1), 3 timer (hovedlys, niveau 2), 7 timer lommelygtefunktion
Batteri medfølger	3,7 V / 2.000 mAh Li-Ion
Temperaturområde	- 10 °C til +40 °C
Materiale	ABS
Produktets dimensioner	360 x 40 x 34 mm
Nettovægt	152 g
Strømforsyning via mikro USB-kabel	Mikro USB, 600 mm lang, 5 V 1 A
Magnet	Ja
Yderligere montering	Krog
Beskyttelse mod	kortslutning/overstrøm, Beskyttelse mod overopladning/afledning
Artikelnummer	2XM 357 300-201

Leveringsomfang

- Håndlampe med integreret genopladeligt batteri
- Mikro-USB-opladningsstik/-kabel
- Betjeningsvejledning



Målskitse



Produktfordele



1. Praktisk mikro-USB-opladningsstik (med beskyttende gummikappe), der gør det nemt at tilslutte og oplade batteriet. | 2. Stærk, indbygget magnet på undersiden af den drejelige base, der sikrer fleksibel håndtering. | 3. Ergonomisk og skridsikkert håndtag, der gør håndteringen sikker og behagelig. | 4. Integreret spotlight-funktion. | 5. Praktisk krog til nem fastgørelse.

TEKNISKE OPLYSNINGER

UBL1000

USB-lys i motorhjelmen

Motorhjelmslampe med lyseffekt på 1.000 lumen, der gør arbejdet i motorrummet sikkert. Med kroge og magneter, der kan rotere 360 grader. De 2 stivere med hver 2 magneter kan foldes 90 grader væk. Ved hjælp af de udtrækkelige stivere kan lampen bruges på motorhelme med en bredde på 120 til 200 cm.



Tekniske data

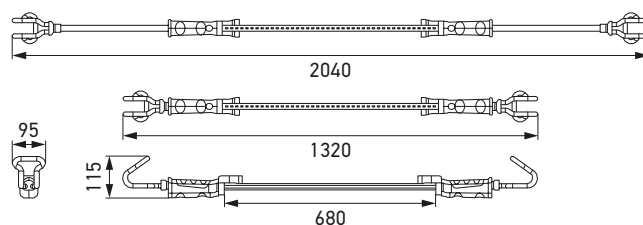
Projektørlys (hovedlys)	40 SMD LED
Lystilstand / lyseffekt	Hovedlys (SMD LED): 500 lm (niveau 1), 1.000 lm (niveau 2)
Opladningstid i timer	maks. 4 t
Driftstid i timer	8 timer (hovedlys, niveau 1), 4 timer (hovedlys, niveau 2)
Batteri medfølger	3,7 V / 4.000 mAh Li-Ion
Temperaturområde	- 10 °C til +40 °C
Materiale	Aluminiumslegering + ABS
Produktets dimensioner	1.200 x 60 x 65 mm
Nettovægt	900 g
Strømforsyning via mikro USB-kabel	Mikro USB, 600 mm lang, 5 V 2 A
Magnet	Ja
Yderligere montering	Kan forlænges med kroge og magneter (120 - 200 cm)
Beskyttelse mod	kortslutning/overstrøm, Beskyttelse mod overopladning/afledning
Artikelnummer	2XM 357 300-501

Leveringsomfang

- Motorhjelmslampe med integreret genopladeligt batteri
- Mikro-USB-opladningsstik/-kabel
- Betjeningsvejledning



Målskitse



Produktfordele



1. Stærke, indbyggede magneter og krog, der kan 360°.
2. Praktisk mikro-USB-opladningsstik, der gør det nemt at tilslutte og oplade batteriet.
3. Udtrækkelige stivere (120 til 200 cm).

TEKNISKE OPLYSNINGER

UHL280 OG UHL280 BASE

Genopladelig USB-håndlampe

Den praktiske holder kan drejes 180°. Der er kroge og magneter på bagsiden og 2 ekstra magneter på undersiden.

UHL280 BASE-varianten er en USB-opladelig håndlampe med opladningsstation.



Tekniske data

Variant	UHL280 ¹⁾	UHL280 BASE ²⁾
Projektørlys (hovedlys)	3 W COB-LED	
Lommelygtfunktion (spotlight)	1 W LED	
Lystilstand / lyseffekt	Hovedlys (COB LED): 150 lm (niveau 1), 280 lm (niveau 2)	
Opladningstid i timer	maks. 4 t	
Driftstid i timer	3 timer (hovedlys, niveau 1), 2,5 timer (hovedlys, niveau 2), 7 timer (lommelygtfunktion)	
Batteri medfølger	3,7 V / 2.000 mAh Li-Ion	
Temperaturområde	- 10 °C til +40 °C	
Materiale	ABS	
Produktets dimensioner	218 x 60 x 35 mm	275 x 85 x 75 mm (inklusive sokkel)
Nettovægt	300 g	330 g
Strømforsyning via mikro USB-kabel	Mikro USB, 600 mm lang, 5 V 1 A	
Magnet	Ja	
Yderligere montering	Krog	
Beskyttelse mod	kortslutning/overstrøm, Beskyttelse mod overopladning/afledning	
Artikelnummer	2XM 357 300-301	2XM 357 300-311

Leveringsomfang

UHL280

- Håndlampe med integreret genopladeligt batteri
- USB-opladningsport/kabel
- Betjeningsvejledning

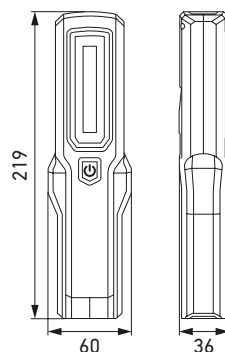
UHL280 BASE

- Ekstra opladningsstation

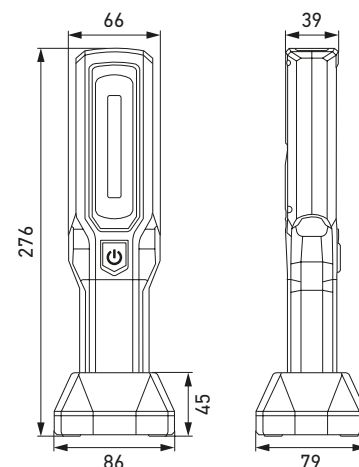


Målskitse

UHL280



UHL280 BASE



Produktfordele



1. Beslaget kan drejes 180°. | 2. Stærke, indbyggede magneter på undersiden til fastgørelse på egnede overflader. | 3. Praktisk krog for nem fastgørelse. | 4. Praktisk mikro-USB-opladningsstik, der gør det nemt at tilslutte og oplade batteriet. | 5. Integreret spotlight-funktion.

ANVENDELSESEKSEMPLER

USP300



UPL150



USL300



UBL1000



UHL280 og UHL280 BASE

