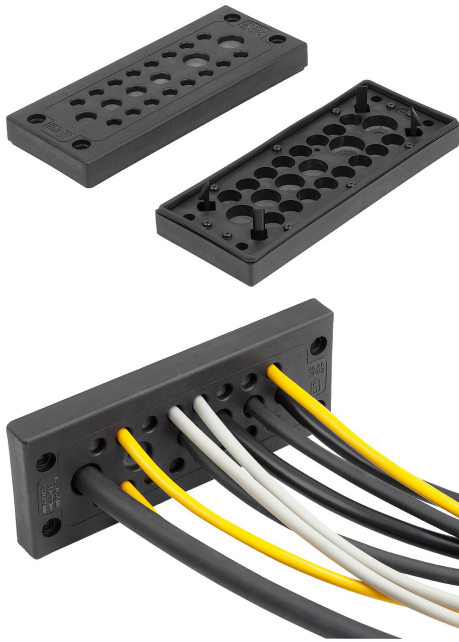


Artikelbeskrivning/produktbilder

**Beskrivning****Material:**

Ram i polyamid PA66 GF25 V-0.

Elastomerplatta EPDM, ozonbeständig enligt DIN 53509, nivå 0 (bästa nivån).

Tätning TPE TPV.

Utförande:

Svart.

Anmärkning:

Kabelgenomföringsplattorna passar för genomföring av ledningar utan kontakter (ej förtillverkade ledningar). De kan användas till kablar, ledningar, slangar tryckluft- och hydraulledning.

Ledningarna kan föras in utan man behöver göra hål först. Elastomerplattan anpassar sig till ledningarna och ger optimal tätning och dragavlastning. Genomföringar som inte behövs förblir slutna och tätade.

Finns med olika genomföringar och som blindplatta.

Kapslingsklass IP66.

Certifikat / Uppfyllda normer:

UL 514B

UL / CSA file E140310

Temperaturområde:

-30 °C till +100 °C

Montage:

För monteringsurtag 36 x 112 mm.

Kabelgenomföringsplattorna kan hakas fast med snäppfästen i urtaget utan verktyg (för plåttjocklekar på 1,5 - 2,0 mm).

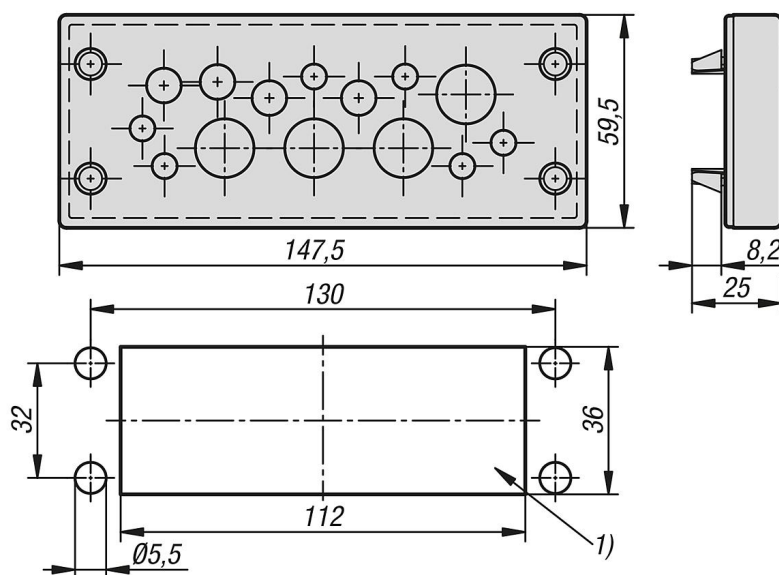
För plåttjocklekar över 2,0 mm eller om skruvfäste krävs kan

kabelgenomföringsplattorna skruvas fast med M5-skruv i hålen.

Ritningsinformation:

1) Montageöppning

Ritningar



Artikelöversikt

Beställningsnr.	Max. antal genomföringar	För kablar Antal x kabel- \emptyset
84102-241101	11	4x3-6,5/4x5-9,2/3x14-20
84102-241201	12	12x8-12
84102-241301	13	2x3-5,5/6x4,1-8,1/4x9-14/1x14-20
84102-241401	14	6X3-6,5/4X5-9,2/4X9,6-15,9
84102-241701	17	17X5-9,2
84102-241702	17	11X3-6,5/1X4,1-8,1/5X8-12,5
84102-242201	22	16X3-6,5/4X5-9,2/2X8-12,5
84102-242302	23	23X4,1-8,1
84102-242901	29	29X3-6,5
84102-240000	-	-