

TROLDTEKT®
NATURAL
ACOUSTIC
SOLUTIONS

04-07

Naturlige akustikløsninger

08-09

Naturlige råvarer

10-11

Struktur & farver

12-13

Troldtekt® akustik

14-15

Troldtekt® akustik Plus

16-17

Troldtekt® ventilation

18-21

Troldtekt® montering

22

Troldtekt® wave

23

Troldtekt® mosaik

24

Troldtekt® rhombe

26

Troldtekt® belysning

27

Troldtekt® højttalere

28

Troldtekt® dekoration

30-31

Troldtekt® web-tools

32

6 gode grunde til at vælge
Troldtekt®

33-35

God akustik

36

Sundt indeklima

38-40

Dokumenteret bæredygtighed

41

Effektiv brandsikring

42

Naturlig styrke

43

Fleksible designløsninger

46-47

Mærkninger & certificeringer

48-51

Om Troldtekt® A/S

4. udgave

Tekst
www.publico.dk
www.troldtekt.dk

Design
www.ineo.dk

Layout
www.troldtekt.dk

Print
www.weproduce.dk

Troldtekt A/S
Sletvej 2A
DK-8310 Tranbjerg J

info@troldtekt.dk
www.troldtekt.dk



Scan QR-koden og tilmeld dig Troldtekts online-nyhedsbrev. Med nyhedsbrevet modtager du aktuel inspiration inden for akustik, indeklima, arkitektur og bæredygtigt byggeri. Hver udgave byder på et relevant tema, som foldes ud i artikler, fotos og video. Nyhedsbrevet udkommer cirka otte gange om året.



INFORMATION TROLDTEKT® NATURAL ACOUSTIC SOLUTIONS

Naturlige akustikløsninger

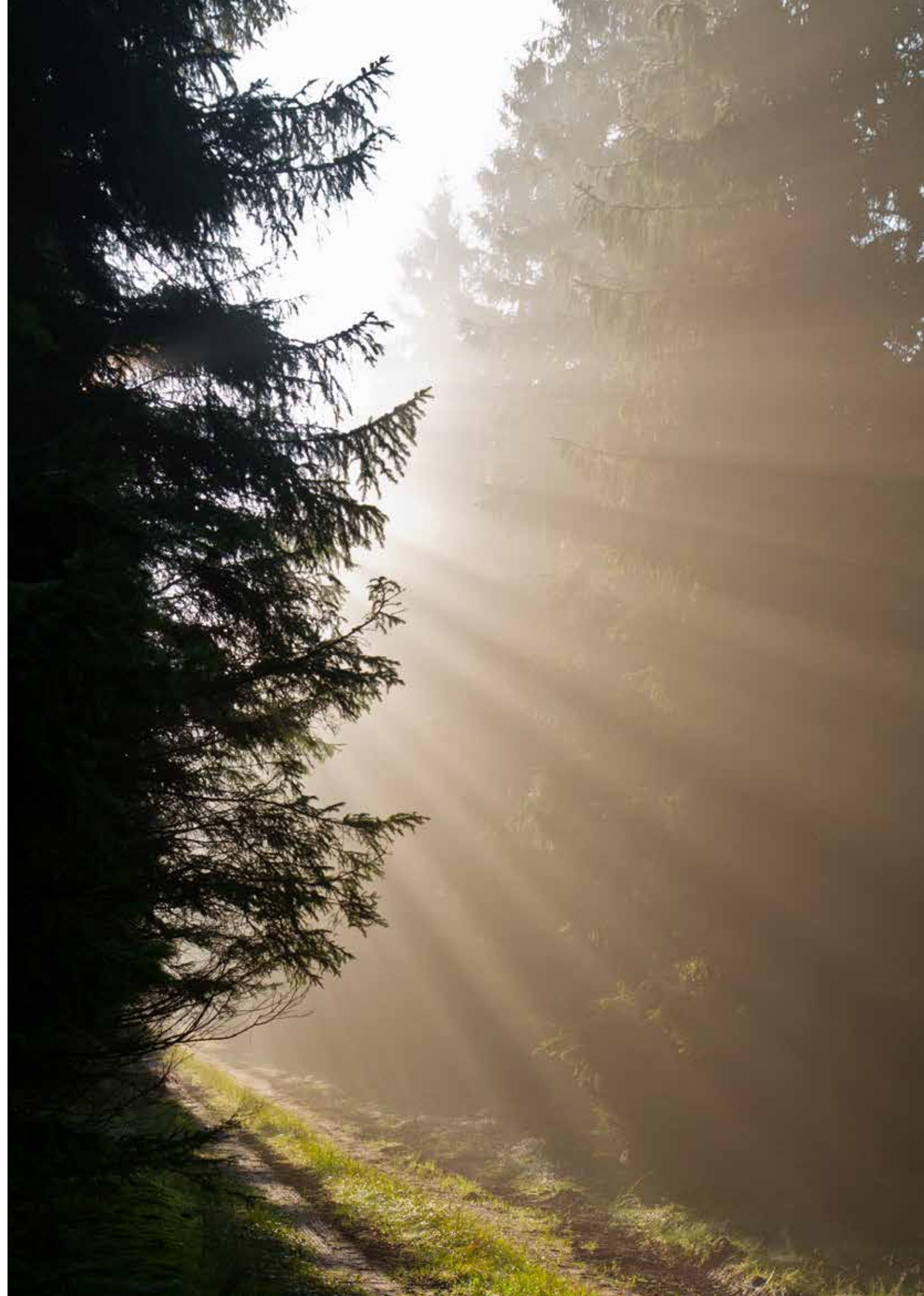
Troldtekt akustikløsninger er det naturlige valg til loft- og vægbeklædning i alle former for arkitektur. Såvel i Danmark som rundt om i resten af verden er vores karakteristiske løsninger anvendt i alt fra teatersale, skoler, svømmehaller og erhvervsdomiciler til private boliger.

Kombinationen af træ og cement skaber Troldtekts unikke lydabsorberende egenskaber og sikrer god akustik i arkitekturen. Materialet har en naturlig styrke og tåler fugtige omgivelser og giver samtidig en effektiv brandsikring. Troldtekt er et naturprodukt og er dokumenteret bæredygtigt gennem hele produktets livscyklus.

Men Troldtekt er mere end blot akustikplader. Med løsningerne får du også muligheden for at integrere og skjule en række funktioner i loftet, herunder ventilation og højttalere. Hertil kommer specialdesignet integreret belysning, dekoration og en bred vifte af tilbehør.

Alt dette kan du læse mere om på de følgende sider.

God fornøjelse.





Projekt: Gymnastiksal i Thorshavn
Arkitekt: BBP Arkitekter A/S
Lofter: Troldekt akustik Plus i lys natur
Vægge: Troldekt akustik Plus i specialfarver
Belysning: Troldekt belysning, model Wave, langsgående

Foto: Per á Hædd

Naturlige råvarer

Troldtekt er træbeton produceret af naturmaterialerne træ og cement.

Opskriften på Troldtekt akustik er lige så enkel, som den er stærk. Og det er en opskrift, vi har fulgt siden 1935. Ved at blande råvarerne træ og cement skaber vi træbeton, som kombinerer styrken fra cementen med træets naturlige egenskaber. Et sundt materiale, som er født med en række naturlige fordele.

Træ

Træet i Troldtekt er rødgran fra lokale skove. Dansk træ er en fornybar ressource, fordi der plantes mere, end der fældes. Træ er desuden en CO₂-neutral ressource, fordi træet under sin opvækst optager lige så meget CO₂, som der udledes ved pleje, fældning og transport. Vi anvender certificeret træ, hvilket er en garanti for, at træet kan spores tilbage til ansvarlig skovdrift.

Troldtekt opnåede PEFC™-certificering i 2009 og supplerede i 2013 med FSC®-certificering.

Cement

Til produktionen af Troldtekt anvender vi udelukkende cement fra Aalborg Portland, som under miljøskånsomme forhold udvinder råvarerne fra den danske undergrund. Kridt og sand er de centrale råstoffer i Portland-cement, og kridt indvindes ved Hals Barre og sand i Løgstør Rende, hvor sandsugning tjener til at holde Limfjordens sejltrender farbare.

Aalborg Portland er certificeret efter miljøledelsessystemet ISO 14001 og det europæiske miljøledelsessystem EMAS.

Træbeton

På vores fabrik i Troldhede i det vestlige Jylland producerer vi Troldtekt træbetonplader, der anvendes som akustikregulerende loft- og vægbeklædning.

Troldtekt akustik-serien tæller produkterne Troldtekt akustik, Troldtekt akustik Plus, Troldtekt ventilation, Troldtekt designløsninger samt en bred vifte af tilbehør. Fælles for de forskellige typer af Troldtekt er det karakteristiske udseende og de gode egenskaber.

Besøg www.troldtekt.dk og se vores film om produktionen af Troldtekt.



Struktur & farver

Extrem fin eller markant grov struktur, naturens egne farver, klassisk hvid eller malet i specialfarve. Du vælger selv.

Den karakteristiske Troldekt struktur bestemmes af træuldens bredde, og Troldekt fås i ekstrem fin, ultrafin, fin og grov struktur.

Vi anvender to forskellige typer cement, grå og hvid Portland-cement, som bliver til Troldekt i henholdsvis grå natur og lys natur. Troldekt kræver ingen yderligere overfladebehandling, men vi tilbyder efterfølgende sprøjttemaling med vandbaseret maling i standardfarverne hvid 101, grå 202, grå 208 og sort 207. Troldekt kan efter ordre leveres i alle NCS- og RAL-farver.



- ❶ Extrem fin struktur, 0,5 mm
- ❷ Ultrafin struktur, 1,0 mm
- ❸ Fin struktur, 1,5 mm
- ❹ Grov struktur, 3,0 mm

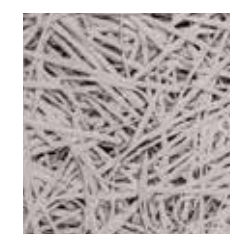
Lys natur



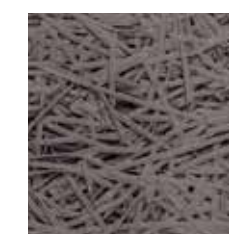
Grå natur



Hvid 101



Grå 202



Grå 208



Sort 207



Specialfarver

Troldtekt® akustik

Troldtekt akustik anvendes som loft- og vægbeklædning i de fleste typer byggeri.

Troldtekt akustik er vores klassiske akustikplade, som anvendes til de fleste typer byggeri: kontorer, skoler, institutioner, sportscentre, kultursteder og private hjem.

Brandteknisk er Troldtekt akustik et klasse A materiale til klasse 1 beklædning og opfylder kravene til B-s1,d0. Det giver en effektiv brandsikring.

Find tekniske datablade, ydeevnedeklarationer (DoP's), sikkerhedsdatablade og monteringsvejledninger for Troldtekt produkter på www.troldtekt.dk

MÅL

Bredde (mm)	600	
Længde (mm)	600/1200/2000/2400	
Tykkelse (mm)	25	35
Vægt (kg/m ²)		
Grov	9,7	12,0
Fin	9,7	12,0
Ultrafin	10,6	13,3
Extrem fin	11,7	14,2



Troldtekt akustik kan monteres som loft- og vægbeklædning. I rum, hvor behovet for god akustik er særlig stort, er det optimalt at montere Troldtekt på både lofterne og dele af væggene. Det gælder for eksempel i institutioner og svømmehaller.

En kombination af loft- og vægbeklædning kan også tilføre rummet et unikt æstetisk udtryk. Se også mere om mulighederne under vores designløsninger på side 22-24.



Restaurant Tabu, Ålborg



Roskilde Katedralskole



Natur- og kulturhus, Krik



Eura sportscenter, Finland



Privatbolig, Højbjerg, Aarhus



Kontorhus C, Sønderborg

Troldtekt® akustik Plus

Troldtekt akustik Plus er en to-lagsplade med mineraluld som bagbeklædning og ideel til eftermontering.

Troldtekt akustik Plus med mineraluld

Troldtekt akustik Plus med mineraluld består af Troldtekt med en påklæbet bagbeklædning af forsejlet mineraluld. Mineralulden er skåret til og trukket tilbage fra pladekanterne, så den passer ind mellem skinner eller træforskalling. Med Troldtekt akustik Plus bliver akustikloft og mineraluld monteret i én og samme arbejdsgang, og det sparer tid på byggepladsen.

Troldtekt akustik Plus-løsningen er pladsbesparende, og med en indbygningshøjde på kun 47 mm opnår du næsten samme lydabsorption som med et nedhængt Troldtekt loft, der er monteret med bagvedliggende mineraluld.

Læs mere om akustik på side 33.

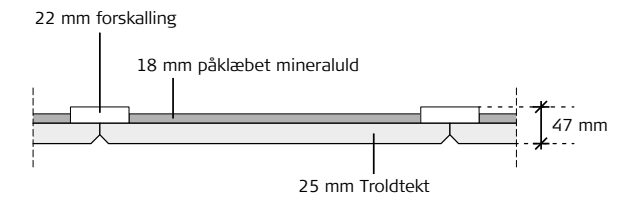


MÅL

Bredde (mm)	600			
Længde (mm)	600/1200/2400			
Tykkelse (mm)	43	53	65	75
	(25+18)	(35+18)	(25+40)	(35+40)
Vægt (kg/m ²)				
Fin	11,0	13,3	12,5	14,8
Ultrafin	11,9	14,6	13,4	16,1
Extrem fin	13,0	15,5	14,5	17,0

47 mm

Du kan montere 43/45 mm Troldtekt akustik Plus direkte på 22 mm forskalling på et eksisterende loft – og kun sænke loft-højden med 47 mm.



Konstruktion: 43/45 mm Troldtekt akustik Plus (25 mm Troldtekt + 18 mm mineraluld) monteret på 22 mm forskalling. Indbygningshøjde: 47 mm.

Du kan med fordel anvende Troldtekt akustik Plus ved eftermontering på eksisterende lofter, i nedhængte lofter og i flådelofter.

Nem montering af nyt akustikloft

Problemer med støj og dårlig akustik i hjemmet eller på arbejdspladsen kan løses med et nyt akustikloft. Men for mange er det en uoverskuelig opgave først at skulle fjerne det eksisterende loft, fordi det giver både byggerod og støv. Men det behøver det ikke at være. Troldtekt akustik Plus monterer du direkte på en ny forskalling på det eksisterende loft, så du slipper for at fjerne det gamle loft. Lidt afdækning og et rullestillads er alt, der er behov for, og renoveringsopgaven kan overstås på ganske få dage.

Demonterbare lofter

Også til demonterbare lofter, hvor håndværkere efterfølgende skal have adgang til installationer over loftet, er Troldtekt akustik Plus den optimale løsning. I skinnesystemer som Troldtekt T35 til skjult eller synlig montering er det blot at vippe akustikpladen op for efterfølgende at tilse og vedligeholde installationer over loftet. Mineralulden er belagt med vlies på bagsiden og limet fast bag på Troldtekt pladerne, så håndværkeren helt undgår at komme i kontakt med mineraluldsfibre.

Frithængende akustikflåder

Akustikflåder med Troldtekt akustik Plus er en oplagt løsning, hvis der ikke er mulighed for at montere et Troldtekt akustikloft i hele loftsfladen. Du monterer ganske enkelt Troldtekt akustik Plus på C60-skinnesystem og afslutter flåderne med alu-kantskinner. En nem og elegant akustikløsning til afgrænsede arealer.



Troldtekt® ventilation

Energieffektiv løsning, som giver frisk luft uden træk, støj og synlige installationer.

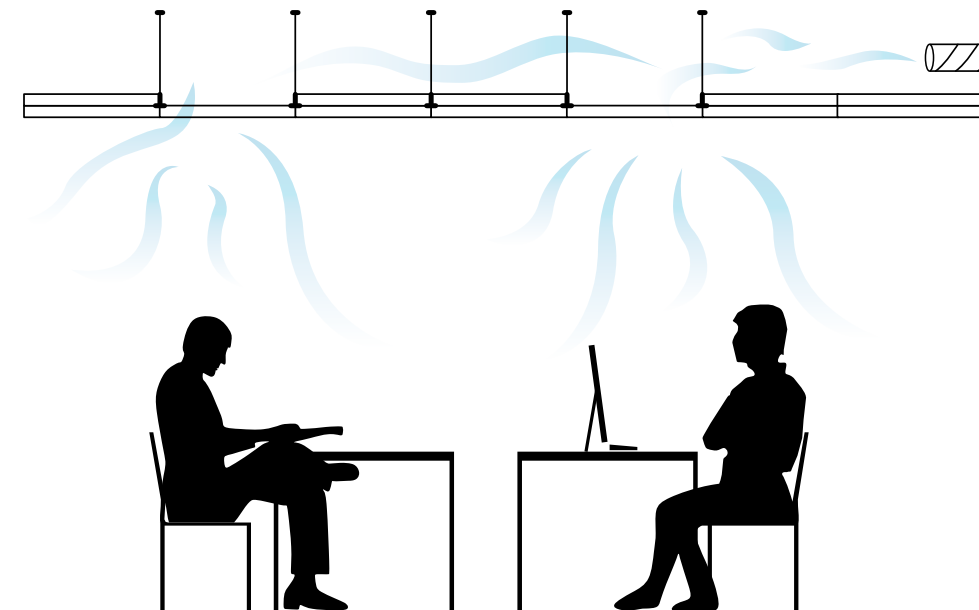
Troldtekt ventilation er baseret på lavimpuls-indblæsning og udnytter effektivt selve loftet som indblæsningsflade, og du slipper for synlige ventilationsrør. Systemløsningen er udviklet særligt til komfortventilation i kontorer, skoler og institutioner. Troldtekt ventilation giver mulighed for større luftskifte og køleeffekt end ved traditionelle ventilationssystemer, og et minimalt tryktab gennem ventilationsloftet sikrer en jævn luftfordeling i lokalet.

Aktive og passive flader

Ventilationsloftet er opbygget af passive og aktive akustikplader. De aktive plader udgør typisk 10-20 procent af det samlede loft, og via dem strømmer frisk luft ind i lokalet ved lavt tryk. Fladen til indblæsning er væsentligt større end i de fleste traditionelle ventilationssystemer, hvor luften ledes ind gennem ventilationskanaler. Du undgår træk-gener, og energiforbruget er omtrent det halve, fordi den friske luft indblæses ved lavt tryk.

De passive plader er to-lagsplader, der består af et lag Troldtekt med et lag fuldforseglet mineraluld, limet på bagsiden. De passive plader hindrer luftgennemstrømning. De aktive plader er specialproducerede, diffusionsåbne træbetonplader, der er testet for luftgennemstrømning.

Mål		Aktive plader	Passive plader
Tykkelse	(mm)	25/35	50/60
Bredde	(mm)	600	600
Længde	(mm)	600/1200	600/1200
Vægt	(kg/m ²)	9,7/12,0	11,7/14,0



Mulighed for en køleeffekt

Troldtekt ventilation sikrer en optimal rumventilation uden træk og støj og er en økonomisk fornuftig løsning til effektivt at kontrollere indeklimaet. Loftet giver mulighed for et stort luftskifte på op til otte gange i timen, og indblæsningstemperaturen er 1-8°C under rumtemperaturen. Der er altså mulighed for en køleeffekt, som du normalt kun opnår med en kombination af ventilation og kølelofter.

Forsøgsprojekt påviser bedre indlæring

Et forsøgsprojekt i to klasselokaler på Vallensbæk Skole udført af ph.d.-studerende Søren Terkildsen fra DTU-Byg viser, at lavtryksventilation og behovsstyring reducerer energiforbruget med 70 procent i forhold til nye konventionelle anlæg. Samtidig viste forsøget, at eleverne klarede sig 10 procent bedre, og set over et helt skoleforløb svarer effekten ved den friske luft til et ekstra års læring. Læs mere om forsøgsprojektet på www.plan-c.dk/Forsoesprojekter/Lavtryksventilation

70%

Forsøg viser, at lavtryksventilation og behovsstyring reducerer energiforbruget til ventilation med over 70 procent i forhold til nye konventionelle anlæg.

10%

Forsøg med lavtryksventilation påviser 10 procent bedre indlæring. Det svarer til et ekstra års læring set over et helt skoleforløb.

Troldtekt® montering

Troldtekt monteres direkte på forskalling på lofter og vægge eller i skinnesystemer som nedhængte lofter.

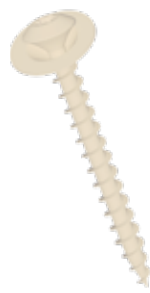
Til Troldtekt serien hører specialdesignede skruer og beslag samt skinnesystemer til nedhængte lofter – med skjulte eller synlige skinner.

Troldtekt skruer

Troldtekt skruer er specialudviklede til montering af Troldtekt plader. Troldtekt skruer fås med krydskærv (PH2) og torxkærv (torx 20) og er el-galvaniserede og lakerede i farver, der er afstemte efter Troldtekt i lys natur og grå natur samt efter udvalgte malede plader. Til Troldtekt i specialfarver tilbyder vi ekstra maling, så skruerne kan duppes i samme farve som akustikpladerne.



Troldtekt strukturskrue til træ og stål, PH 2



Troldtekt skrue med Ø13 mm skive til træ, TORX 20

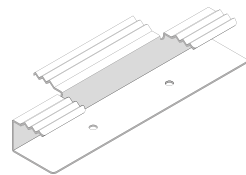


Troldtekt strukturskrue (skruehoved forstørret)

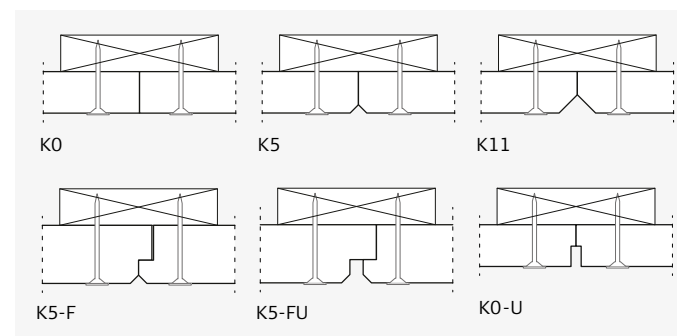
Troldtekt strukturskruen har præg af Troldtekt strukturen på skruehovedet og fremstår derfor mindre synlig i lofts- eller vægflade.

Troldtekt KN-beslag

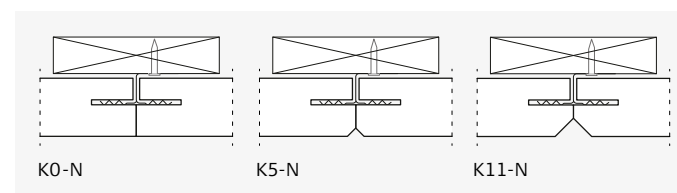
Også Troldtekt KN-beslag er specialudviklet til monteringen af Troldtekt lofter. KN-beslagene giver dig mulighed for skjult montering, så du opnår en ren loftsflade uden synlige skruer. Kun langs væggene fastgøres akustikpladerne med synlige skruer.



Troldtekt KN-beslag



Montering med skruer på forskalling

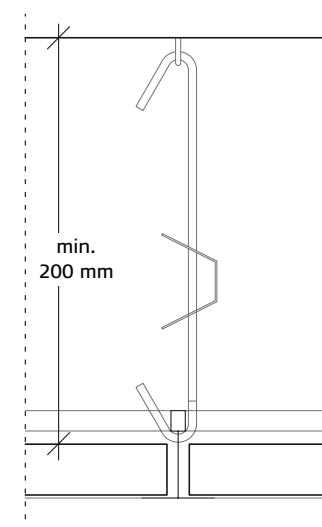
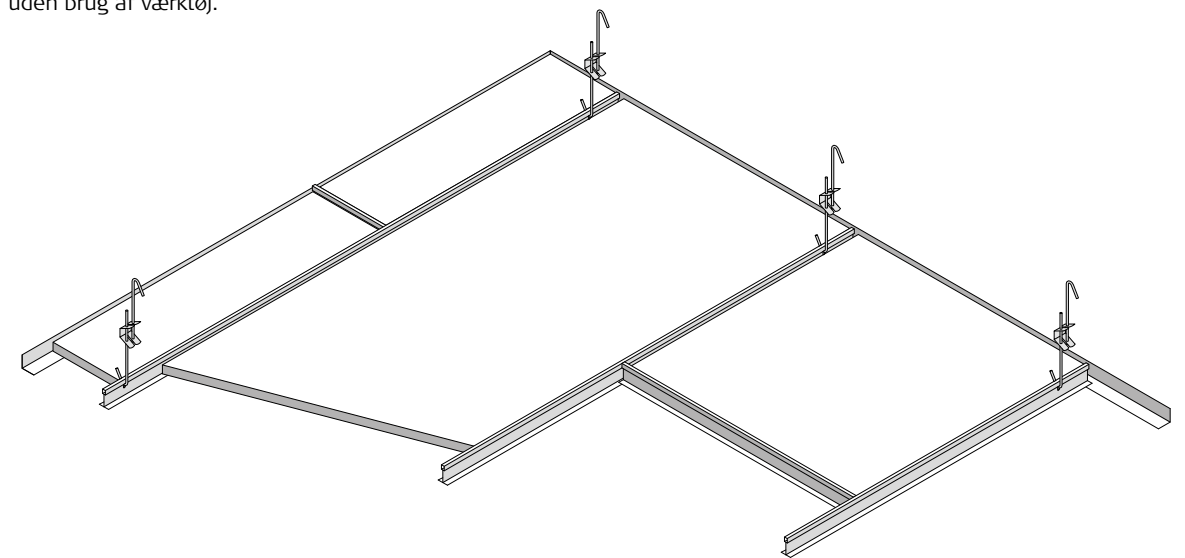


Montering med skjulte KN-beslag på forskalling

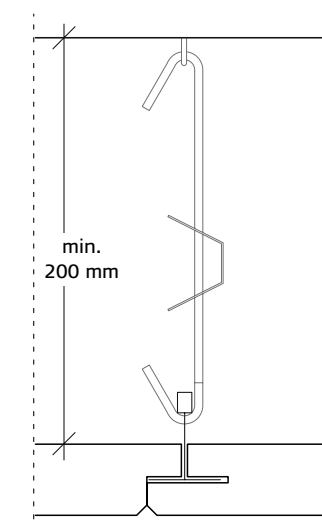
T-skinnesystemer

Til demonterbare, nedhængte lofter kan Troldtekt monteres i synlige T24- eller T35-skinnesystemer. Nedhængt, demonterbar og samtidig skjult montage er også mulig med Troldtekt T35-skinnesystemer.

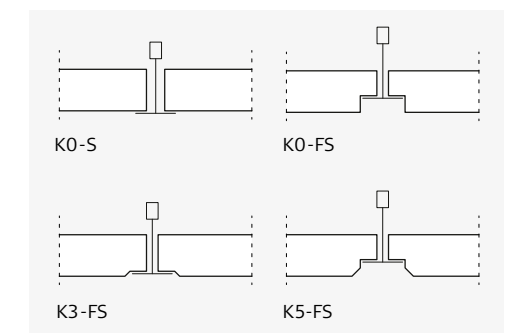
I T-skinnesystemerne monteres Troldtekt pladerne uden brug af værktøj.



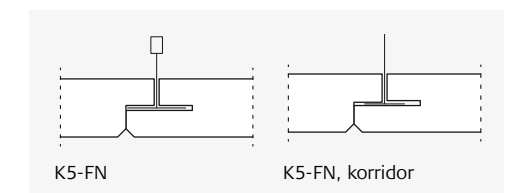
Indbygningshøjde, T35-skinner, K0-S



Indbygningshøjde, T35-skinner, K5-FN



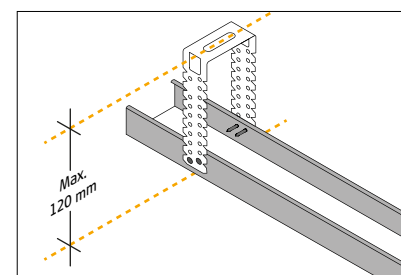
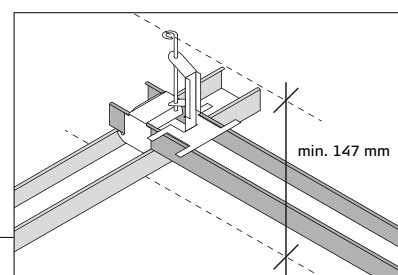
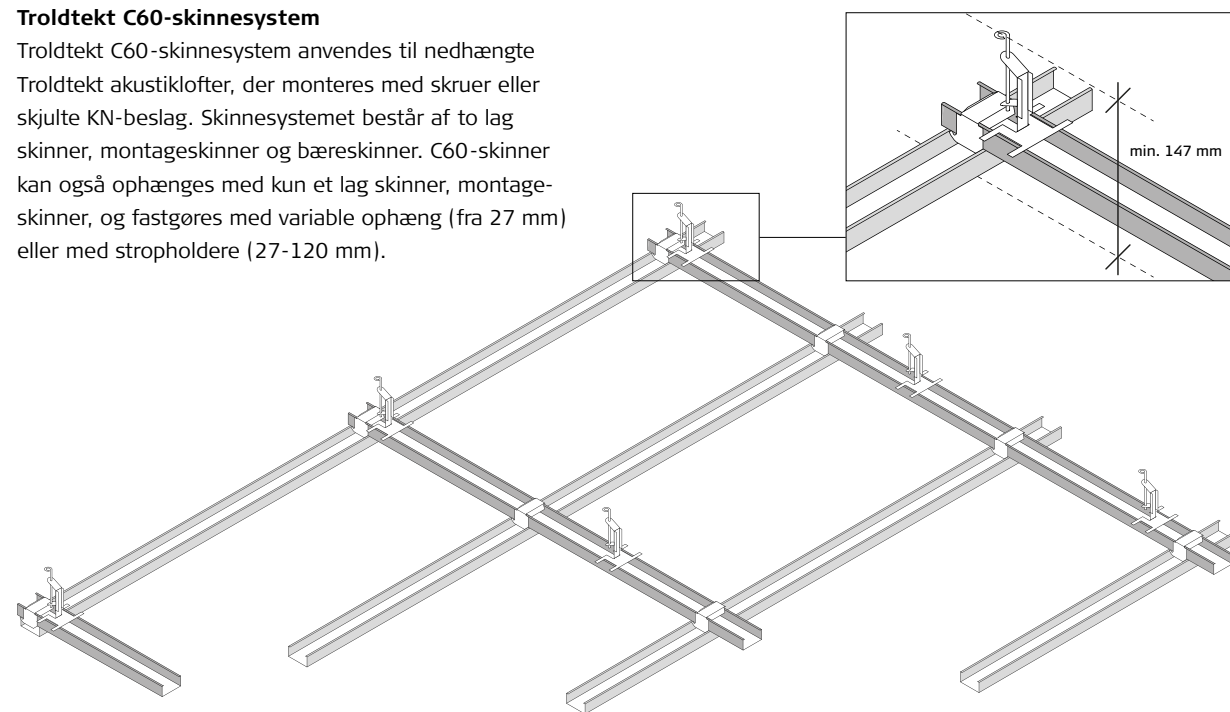
Montering med synlige T-skinner



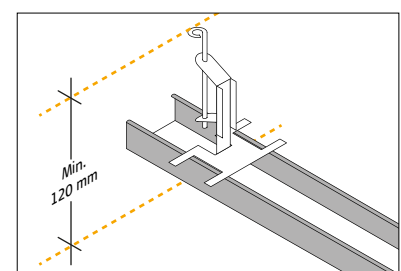
Montering med skjulte T-skinner

Troldtekt C60-skinnesystem

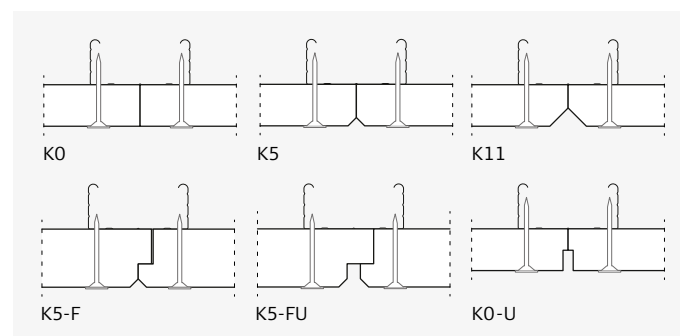
Troldtekt C60-skinnesystem anvendes til nedhængte Troldtekt akustiklofter, der monteres med skruer eller skjulte KN-beslag. Skinnesystemet består af to lag skinner, montageskinner og bæreskinner. C60-skinner kan også ophænges med kun et lag skinner, montageskinner, og fastgøres med variable ophæng (fra 27 mm) eller med stropholdere (27-120 mm).



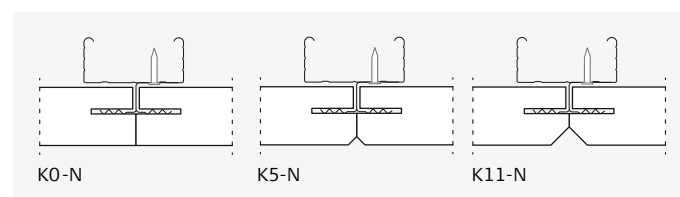
Variabelt ophæng



Stropholder



Montering med skruer på C60-skinner

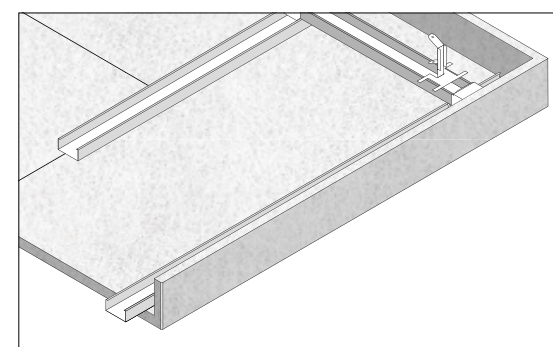


Montering med skjulte KN-beslag på C60-skinner

Inspektionslem

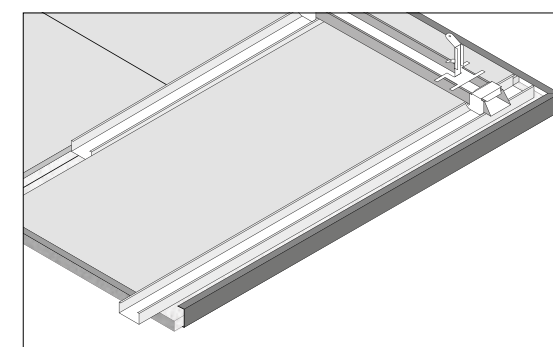
Med en integreret Troldtekt inspektionslem får du nem adgang til skjulte installationer over loftet. Inspektionslemmen opleves visuelt som en del af loftet og åbnes med et let tryk på Troldtekt pladen.

Inspektionslemmen fås i 4 størrelser: 600 x 1200 mm og 600 x 600 mm, der fastgøres i C60-skinnesystemet, samt 400 x 400 mm og 300 x 300 mm, der fastgøres i Troldtekt pladen.



Hjørneflåde

Med specialplader til Troldtekt hjørneflåder afsluttes C60-skinnesystemet med en lodret 125 mm Troldtekt kant hele vejen rundt.



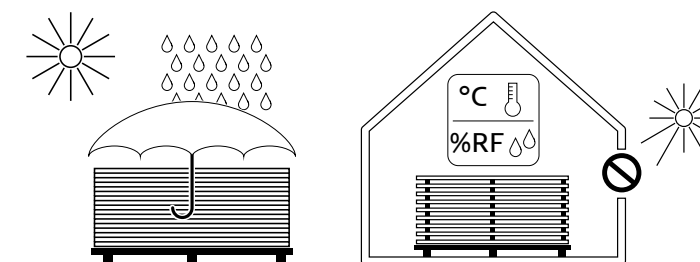
Flådeloft

Med en elegant kantliste i aluminium kan det frithængende flådeloft integreres i alle typer byggerier, hvor akustikken skal forbedres. Flådeloftet er beregnet til montering af Troldtekt akustik Plus.

Opbevaring og akklimatisering

Troldtekt er et naturmateriale, som består af ca. 50 procent træ, og derfor vil pladerne "arbejde" for at opnå samme temperatur og fugtighed som omgivelserne. Du bør derfor ikke begynde at montere Troldtekt, før byggeriet er helt lukket, der er sat varme på, og Troldtekt pladerne er akklimatiseret.

Find vejledning på www.troldtekt.dk



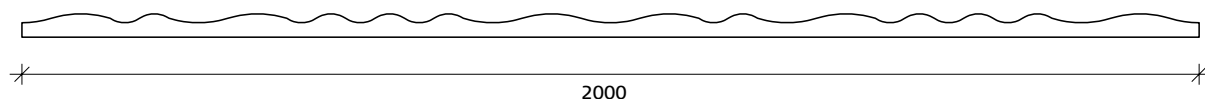
Troldtekt® wave

Troldtekt wave er en bølgeformet akustikplade, som tilfører loft- eller vægfladen et skulpturelt, tredimensionelt udtryk.

De varierende bølger skaber en bevægelse i overfladen og understreger materialets ærlighed og enkelhed. Troldtekt wave akustikplader kan monteres i repetitivt mønster, horisontalt eller vertikalt, i halvforbandt eller rudeforbandt, og arkitekten kan designe sit eget tredimensionelle overfladedesign på den lydabsorberende væg- eller loftflade.

Troldtekt wave er en del af Troldtekt serien og har samme gode akustiske, brandtekniske og indeklimamæssige egenskaber som de klassiske Troldtekt akustikplader. Troldtekt wave har også en lyd diffuse-rende effekt.

LÆNGDESNIIT 2000



Troldtekt® wave har vundet flere internationale designpriser, herunder Green Product Award, ICONIC Award og German Design Award.

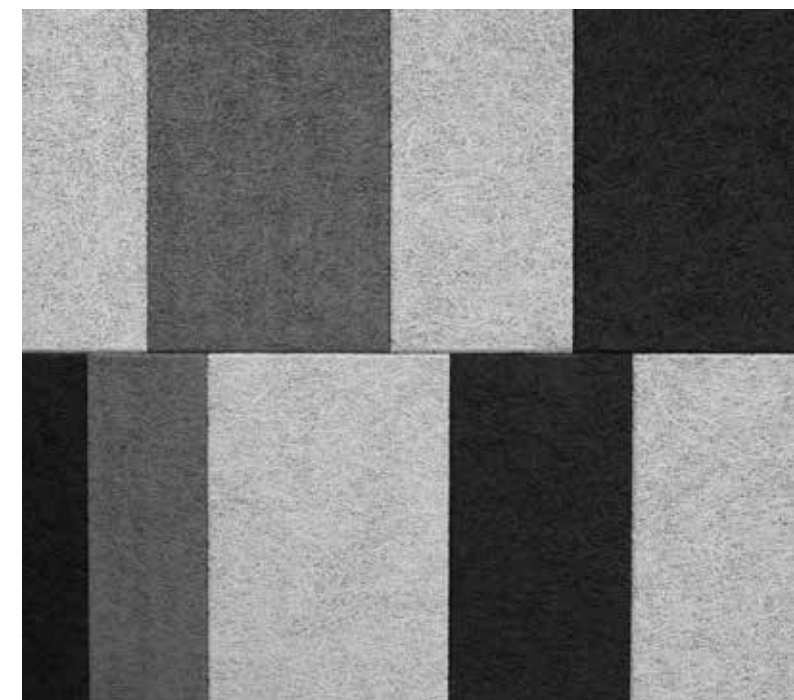


Troldtekt® mosaik

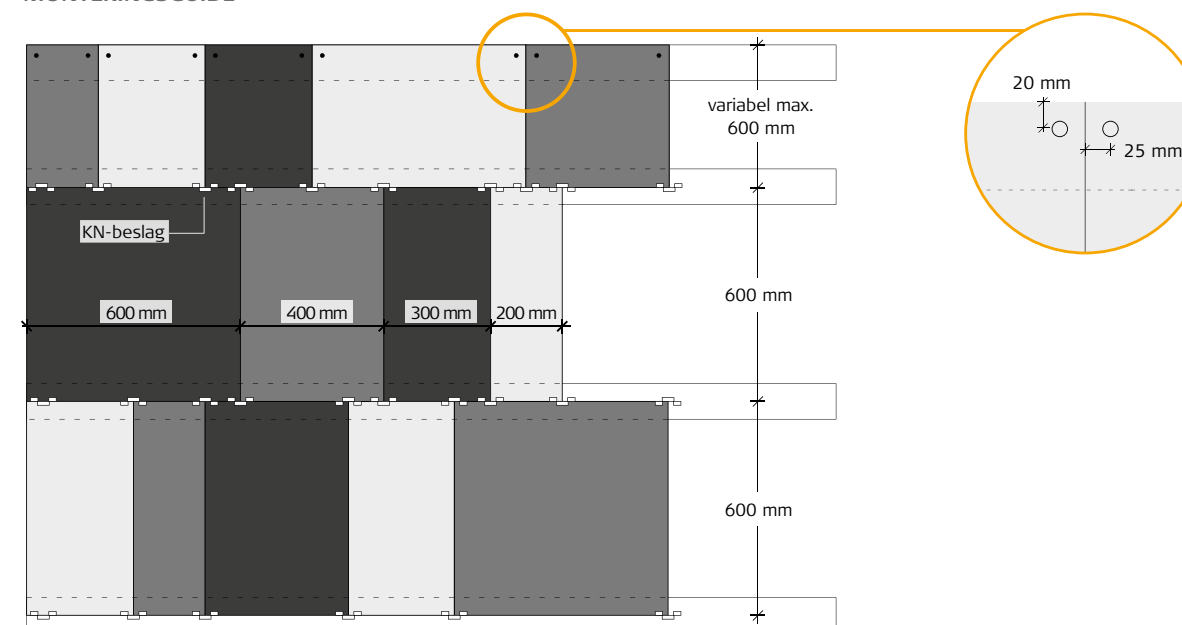
Troldtekt mosaik er Troldtekt akustik i varierende pladestørrelser designet i et udvalg af Troldtekt standardfarver.

Troldtekt mosaik giver arkitekten mulighed for at tilføre væggen et markant grafisk udtryk. Med Cradle to Cradle-certificerede, malede Troldtekt akustikplader i varierende pladebredder har arkitekten en stor grad af frihed til at designe et unikt udtryk.

Du kan få fabriksmalet Troldtekt i alle NCS- eller RAL-farver, og alle Troldtekt standardfarver er Cradle to Cradle-certificerede i kategorien sølv.



MONTERINGSGUIDE



Troldtekt® rhombe

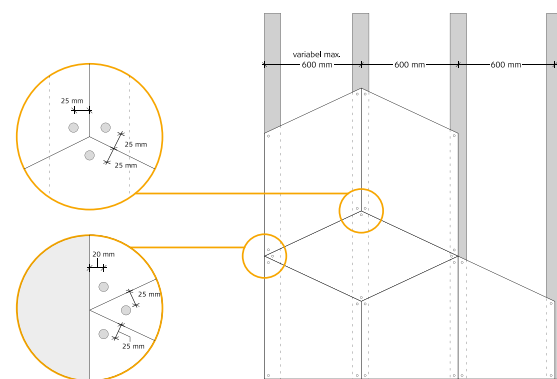
Troldtekt rhombe er et eksempel på Troldtekt designløsninger med CNC-fræsning, der giver arkitekten frihed til at designe sit helt eget udtryk.

Troldtekt rhombe tilfører væggen eller loftet en tredimensionel karakter. På nært hold vil man opleve et smukt, repetitivt mønster af flader, og på afstand opleves væggen som en formation af kuber i perspektiv.

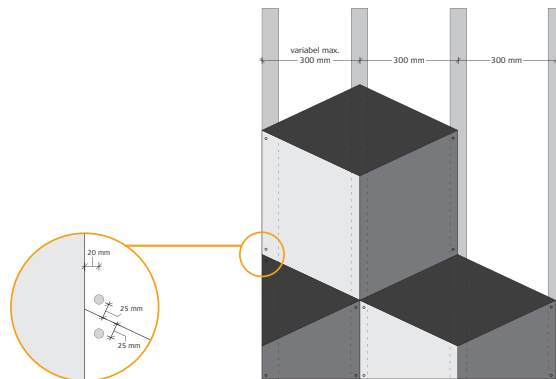
Troldtekt rhombe er Troldtekt akustikplader med CNC-fræset mønster, og Troldtekt rhombe har samme gode akustiske, brandtekniske og indeklimamæssige egenskaber som de klassiske Troldtekt akustikplader.

Med Troldtekt rhombe mini har vi nedskaleret det 3D-mønster, som dannes af Troldtekt rhombe, og samlet det i ét element: Hvert element er 60 cm bredt, og CNC-fræsedede spor tegner fladerne på en tredimensionel kube.

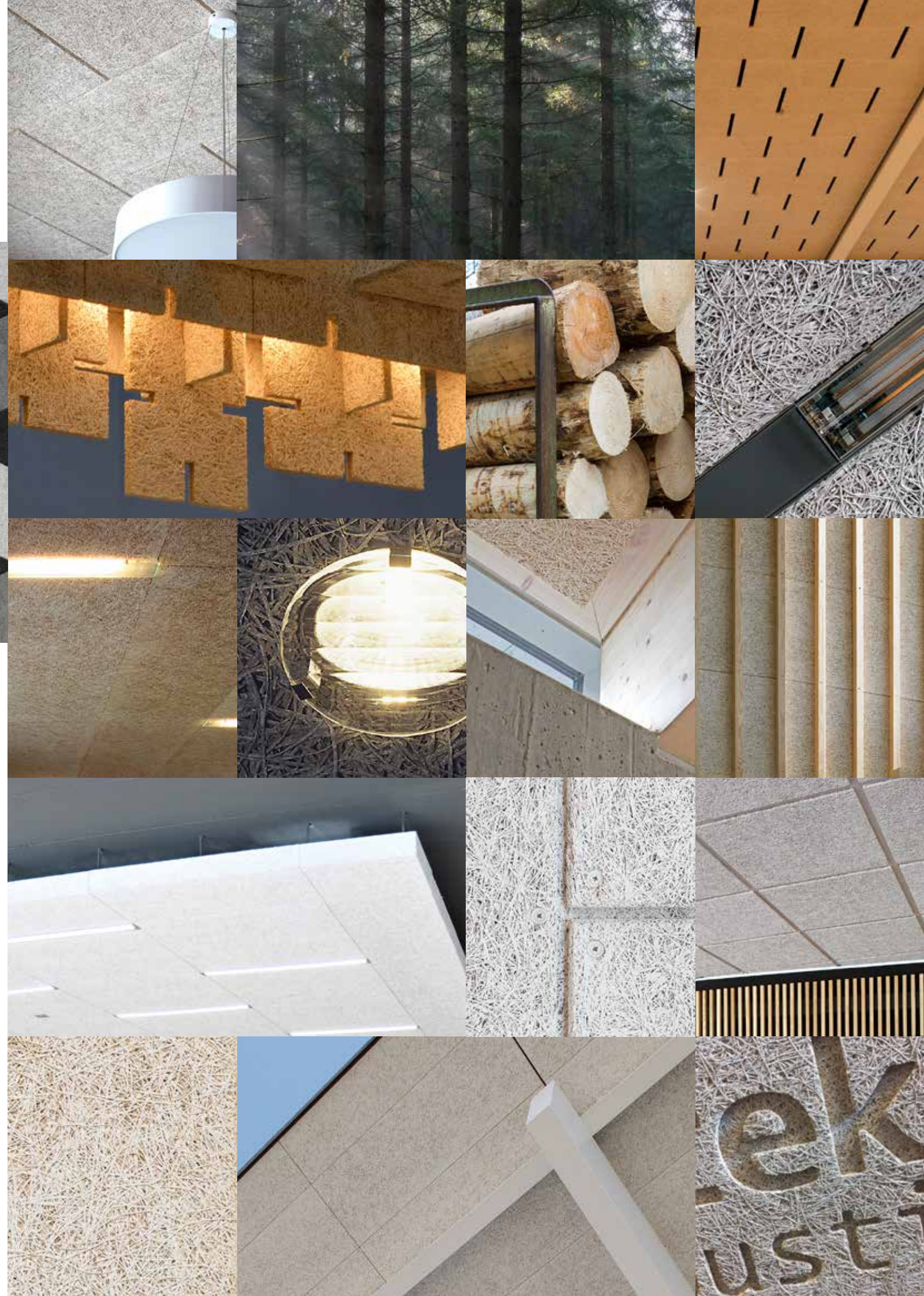
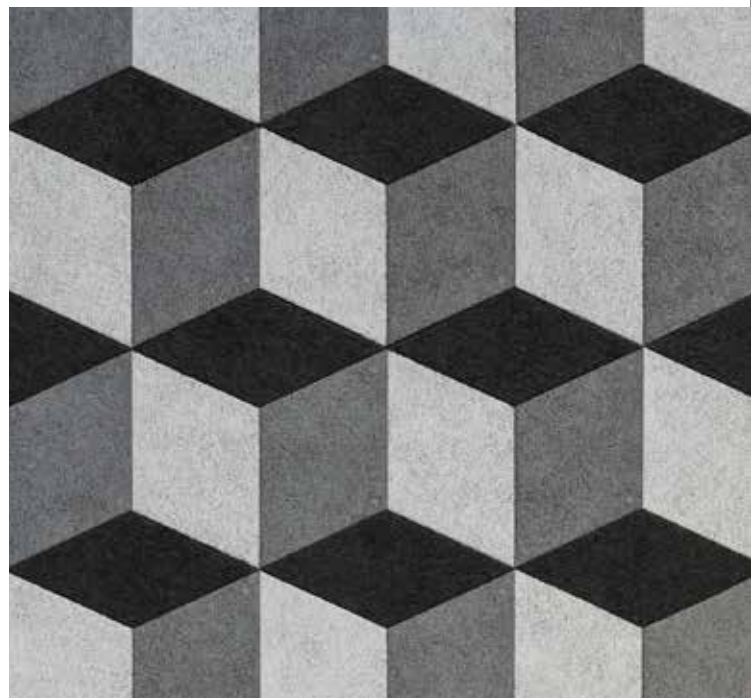
Troldtekt rhombe



Troldtekt rhombe mini



Troldtekt® rhombe har vundet flere internationale designpriser.



Troldtekt® belysning

Arkitektonisk enkelhed og optimal effekt.

Troldtekt belysning er en serie af indbygningsarmaturer, som er specielt designet til indbygning i Troldtekt akustiklofter. Løsningen er arkitektonisk enkel og kombinerer æstetisk rene linjer med optimal effekt. Akustikpladerne bliver leveret med udskårne lampehuller, og det letter monteringsarbejdet og sparer tid på byggepladsen.

Armaturerne er integreret

Belysningsserien Wave er designet af Cubo Arkitekter A/S og kendetegnet ved det bølgeformede glas, der giver et unikt design og en optimal lysspredning uden at blænde. Alle seriens armaturer er planforsænkede, så kun glasset "svæver" under loftsfladen og loft, og belysning fremstår som en helhed.

Seriens langsgående armaturer indgår som en del af ophængssystemet – C60- eller T35-skinnesystem – for akustikpladerne og kan monteres som en gennemgående lysende i loftet.

Troldtekt belysning leveres med LED-lyskilder.



Troldtekt® højttalere

Indbyggede og skjulte i akustikpladerne, og lyden strømmer ud af loft eller væg.

Du ser ikke, at der er Troldtekt højttalere i loftet – men du hører dem. Ved traditionelle, synlige højttaleranlæg i lofter udsendes lyden fra få punkter, og det resulterer ofte i en oplevelse af, at lydtrykket er højt tæt på højttalerne for hurtigt at falde og blive svagt i de fjerneste hjørner. Det er vigtigt for den gode lydoplevelse, at lyden når ud i alle hjørner.

En Troldtekt højttaler er en akustikplade med et specialudviklet NXT-panel, som er en helt flad højttalerenhed, der er indbygget i og skjult på bagsiden af akustikpladen. Lydbølgerne passerer gennem Troldtekt pladen og fordeles jævnt i lokalet. Hver enkel højttaler har en lydspredning på mere end 170 grader og dækker dermed et større areal end en traditionel højttaler.

Elegant og diskret lydoplevelse

Troldtekt pladerne sikrer en optimal akustik i lokalet, så lyden fra højttalerne fremtræder klar og forståelig uden forstyrrende efterklang – uanset om du monterer i loft eller på væg.



170°

Lydspredningen fra en Troldtekt højttaler er på mere end 170 grader og dækker et større areal end en traditionel højttaler.

Subwoofer

Du kan godt anvende Troldtekt højttalere alene, men du opnår den bedste lyd kvalitet ved samtidig brug af en Troldtekt subwoofer. Den flade Troldtekt subwoofer fylder med ledning kun 170 mm i højden og kan både anvendes fritstående, for eksempel under møbler, eller du kan placere den skjult over loftet.

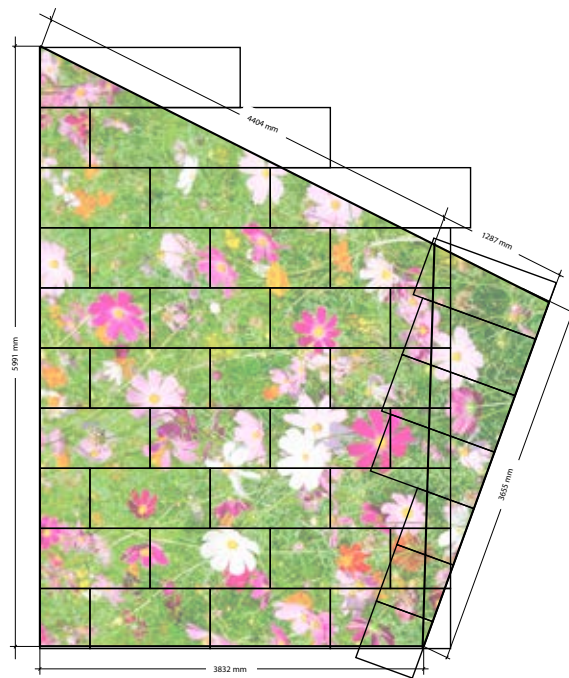


Troldektek® dekoration

Kun fantasien sætter grænser for din individuelle udsmykning af loft eller væg med printede motiver eller CNC-fræsning.



Privatbolig, Frederiksberg



Med Troldektek dekoration får dine lofter, vægge eller indrammede vægpaneler en individuel udsmykning, der samtidig giver rummet god akustik. Avanceret printteknologi gør det muligt at overføre grafik, logoer, kunstværker, fotos eller andre motiver direkte på Troldektek pladerne. Ønskes en tredimensionel bearbejdning, kan både grafik og logoer fræses i pladerne ved hjælp af CNC-teknologi.

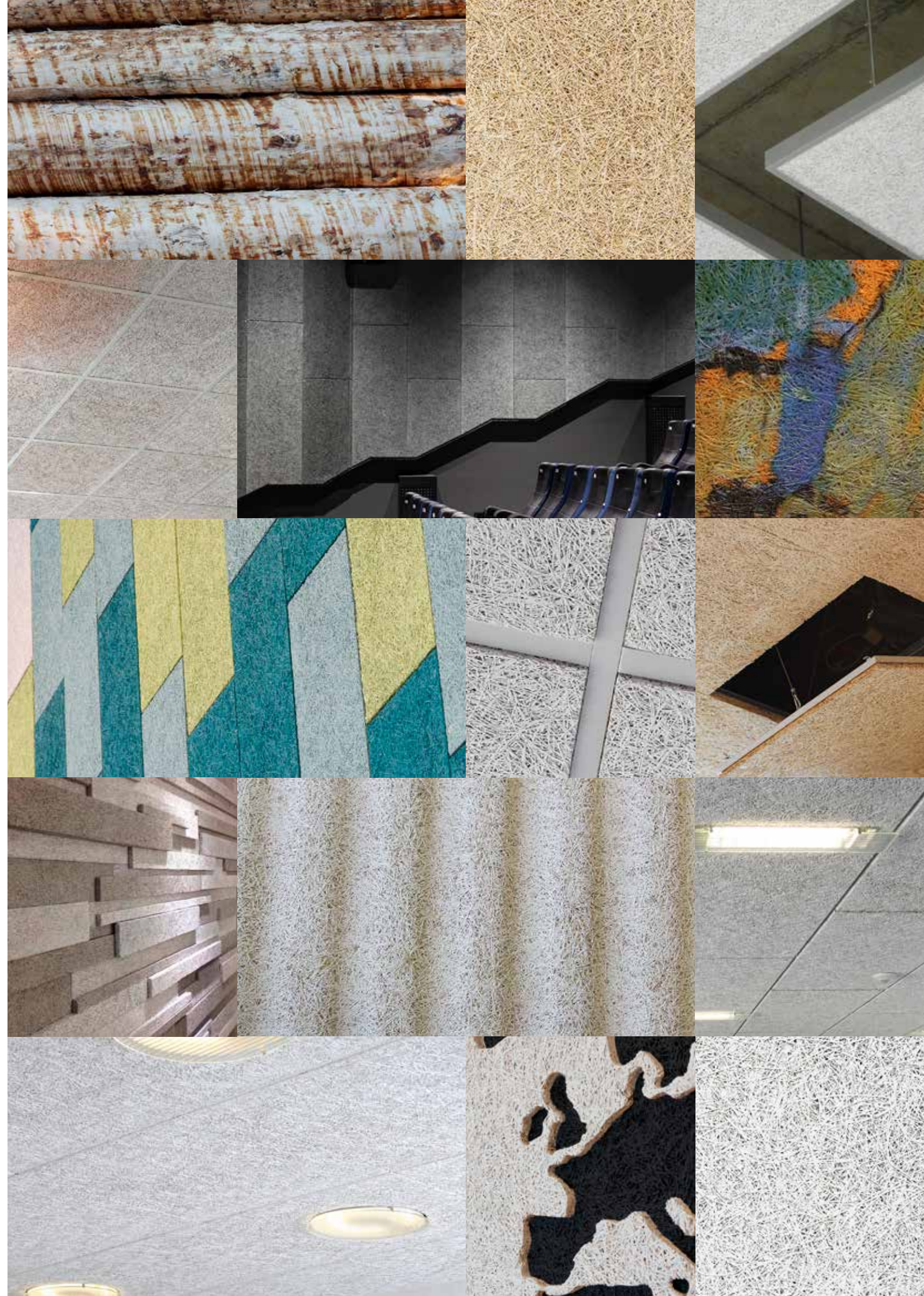
Velegnet til store flader

Troldekteks karakteristiske overflade giver det valgte motiv en spændende dimension, og printteknologien gør det muligt at overføre forskellige grafiske udtryk og mønstre til pladerne, så selv store arealer kan udsmykkes.

Troldektek samarbejder med kunstnere, der har bidraget med kreative motiver og grafiske udtryk til serien Troldektek dekoration. Du kan også levere dit eget digitale foto, grafisk materiale eller et maleri – blot du har sikret dig retten til at kopiere motivet. Kun fantasien sætter grænserne.



Blomstermotivet herover er Troldektek dekoration i Børnekulturhus Ama'r tegnet af Nøhr & Sigsgaard Arkitekter & Dorte Mandrup Arkitekter



Troldtekt® web-tools

Lav en lydberegning, find din produktkombination, generer bips-beskrivelse, og beregn mængde og tilbehør.

Som rådgiver eller bygherre har du brug for at kunne sammensætte din individuelle produktspecifikation og hente tilhørende data som monteringsvejledning, autocad-tegning eller beskrivelsestekst. Derfor har vi udviklet en stærk web-plattform, der hjælper dig videre.

Troldtekt akustikberegner

Med Troldtekt akustikberegner kan du hurtigt få overblik over akustikken i et lokale. Indtast blot dit rums data, og få beregnet efterklangstid eller absorptionsareal.

Prøv selv på www.troldtekt.dk

Troldtekt produktgenerator

Med vores web-baserede produktgenerator kan du nemt og hurtigt få overblik over de forskellige kombinationsmuligheder med Troldtekt produkter og tilbehør. Princippet i produktgeneratoren er ganske enkelt, at du sammensætter din Troldtekt løsning ved at klikke dig gennem en række valg af produkttegenskaber. Hver gang du har foretaget et valg, udtones de egenskaber, som ikke kan kombineres med de valg, du allerede har truffet.

Revit- og AutoCad-filer, bips-beskrivelser, teksturer og alphasmaps

Vælger du Erhverv, vises alle tilgængelige kombinationsmuligheder. Når du har truffet dine produktvalg, får du på næste side mulighed for at downloade monteringsvejledning, specifik autocad-fil for den valgte produktsammensætning samt hente en dynamisk genereret bygningsdelsbeskrivelse i bips-format, lige til at kopiere ind i din beskrivelse. Her finder du også Troldtekts teksturer og alphasmaps til visualiseringer. Under menu-punktet "Downloads" kan du hente Troldtekts materialebibliotek og revit-filer, der indeholder informationer om tykkelse, skraveringsmønstre og teksturoverflader. Du kan også hente tekstur-filer i høj opløsning.

Opmålingsværktøj, mængde- og tilbehørsberegner

Hvis du i produktgeneratoren vælger bygningstype Privat, vises de kombinationer af pladetype, struktur, kant, ophæng mm, som erfaringsmæssigt er de foretrukne valg til private boliger. Når du har truffet dine produktvalg, kan du på næste side bl.a. downloade monteringsvejledning og teknisk datablad for det valgte produkt. Herefter kan du indtaste dit rums areal og omkreds, eller du kan beregne det med Troldtekts opmålingsværktøj, hvor du blot vælger rumform og indtaster længde, bredde og evt. lofhældning. Herefter beregnes mængde og tilbehør automatisk, og du har en færdig specifikation.

Den færdige specifikation kan du nu enten printe eller sende direkte som forespørgsel til et byggecenter eller til en certificeret Troldtekt akustik-fagmand.

Prøv selv på www.troldtekt.dk

Inspiration

Besøg også menu-punktet "Inspiration" på www.troldtekt.dk og lad dig inspirere af vores mange referencer. Her finder du også vores temasider om blandt andet akustik og skole-byggeri.

Nyheder

Tilmeld dig Troldtekts online-nyhedsbrev og modtag aktuel inspiration inden for akustik, indeklima, arkitektur og bæredygtigt byggeri. Hver udgave byder på et aktuelt tema, som foldes ud i artikler, fotos og video.

Tilmeld dig på www.troldtekt.dk

Produktgenerator

Produkt konfiguration

Bygningstype
Vælg mellem privatbolig og erhvervsbyggeri

Troldtekt-type
Vælg Troldtekt-type

Struktur
Vælg mellem 0,5, 1,0, 1,5 og 3 mm.

Farve
Vælg mellem natur eller færdigmalet

Ophæng loft
Vælg ophængssystem/underlag

Kant
Vælg kant

Pladestørrelse
Vælg pladestørrelse

Tykkelse
Vælg tykkelse

Belysning & højttalere
Vælg belysning og/eller højttalere

Nulstil Gem/næste

Princippet i produktgeneratoren er ganske enkelt, at du sammensætter din Troldtekt løsning ved at klikke dig gennem en række valg af produkttegenskaber.



Hver gang du har foretaget et valg, udtones de egenskaber, som ikke kan kombineres med de valg, du allerede har truffet.



Når du har truffet dine produktvalg, får du på næste side mulighed for at downloade monteringsvejledning, specifik autocad-fil for den valgte produktsammensætning samt hente en dynamisk genereret bygningsdelsbeskrivelse i bips-format, lige til at kopiere ind i din beskrivelse.

6 gode grunde til at vælge Troldekt

> God akustik

Sammensætningen af træ og cement giver Troldekt en unik overfladestruktur, der absorberer lyd og reducerer efterklangstiden i et rum.

> Sundt indeklima

Troldekt er et naturligt, åndbart materiale, der kan optage og afgive fugt. Akustikpladerne er allergivenlige og har opnået førende danske og internationale indeklimacertificeringer.

> Dokumenteret bæredygtighed

Troldekt er bæredygtigt gennem hele produktets livscyklus. Akustikpladerne består udelukkende af naturens egne materialer, produceres under miljøskånsomme forhold og kan vende tilbage til naturen som kompost.

> Effektiv brandsikring

Træulden i Troldekt er omsluttet af cement og kan derfor ikke brænde. Det betyder, at Troldekt er et svagt antændeligt materiale, og Troldekt er klassificeret som klasse 1 beklædning og klasse A materiale.

> Naturlig styrke

Troldekt kombinerer styrken fra beton med fleksibiliteten fra træ og har en levetid på minimum 75 år. Troldekt er et holdbart og robust materiale, også når det udsættes for fugt eller boldskud. Cementen giver akustikpladerne deres formstabilitet og fugttolerance, mens træet sikrer, at pladerne er lette at bearbejde og skruefaste.

Den karakteristiske overfladestruktur giver Troldekt et helt unikt udtryk. Ventilation, belysning og højttalere kan kombineres og integreres i en komplet loftløsning – uden visuelt forstyrrende elementer.

Læs mere om de 6 gode grunde på de følgende sider >

God akustik

Støj og ringe taleforståelighed giver dårlig trivsel, og derfor er god akustik så vigtig.

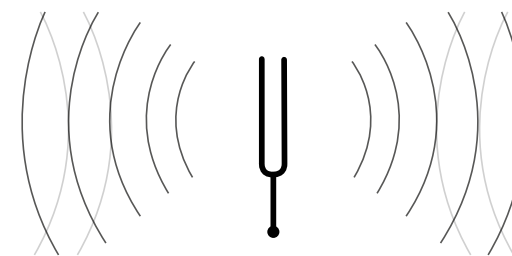
God akustik er vigtig for vores trivsel, uanset om vi er i hjemmet, på jobbet, i idrætscentret eller institutionen. Her kan du læse mere om de faktorer, der har betydning for akustikken i et rum – hvad de akustiske begreber betyder, og hvorfor de er vigtige:

Lyd og støj

Lyd er trykbølger, der bevæger sig gennem luften. Normalt skelner man mellem lyd og støj. Behagelige, ordnede bølger kalder vi for lyd, mens kaotiske og påtrængende bølger kategoriseres som støj.

Frekvens

Frekvens er et udtryk for, hvor mange svingninger en lydbølge tager i sekundet. Frekvensen måles i Hertz (Hz). 100 Hz svarer til 100 svingninger per sekund. Baslyde har lav frekvens, diskantlyde har høj frekvens.



Lydtryk

Lydens styrke beskrives ved hjælp af måleenheden decibel (dB). Jo højere lydtryk, desto højere decibel. Hvis dB-målinger skal kunne sammenlignes, skal de foretages med samme afstand til lydilden.

Efterklangstid

Efterklangstiden er den tid, det tager for en lyd i et rum at dø ud. Det er rummets overflader, der bestemmer, hvordan lyden spreder sig i rummet.

Taleforståelighed

Er der lang efterklangstid i et lokale, når de talte ord ikke at dø ud, før de næste ord når frem til lytteren. Det giver en dårlig taleforståelighed, og lytteren har svært ved at forstå, hvad der bliver sagt. Bliver lyden derimod absorberet, giver det en kort efterklangstid, god akustik og høj taleforståelighed.

Lydabsorption

Man kan opnå en kort efterklangstid ved at bruge materialer, der er gode til at absorbere lyd. Denne egenskab kan beskrives ved hjælp af en absorptionskoefficient – angivet med det græske bogstav α (alfa).

Absorptionsareal

Et rums akustik afhænger af, hvor mange kvadratmeter af det lyddæmpende materiale, du monterer. Jo større andel af rummets overflade, der absorberer lyden, desto kortere efterklangstid vil rummet have.

60 dB

Efterklangstiden er den tid, det tager, fra en lydkilde (for eksempel et klap) stoppes, til lydniveauet er faldet med 60 decibel.

$$\alpha_w = 1,0$$

Troldtekt med bagvedliggende mineraluld har ved lyde over 500 Hz en lydabsorption på omkring 1,0. Det vil sige, at materialet optager 100 procent af lyden. Man siger også, at en lydabsorption på 1,0 svarer til, at lyden forsvinder ud ad et åbent vindue.

Med Troldtekts akustikberegner kan du hurtigt få overblik over akustikken i et lokale. Når du har indtastet dine data for et lokale (mål og materialevalg) i beregneren, genereres en overskuelig rapport med oversigt over efterklangstider, absorptionsareal og andre nyttige oplysninger om akustik.

Find akkrediterede lydmålinger for en række konstruktionstyper med Troldtekt på www.troldtekt.dk

Lær mere om akustik og se vores akustikfilm på www.troldtekt.dk

Efterklangstider

Geometri på rummet, vandret loft

Længde: 9,0 m
Bredde: 7,0 m
Højde: 2,7 m
Volumen: 170,1 m³
Gulv/loft: 63,0 m²
Væg-areal: 62,4 m²
Vinduer: 20,0 m²
Dør-areal: 4,0 m²

Materialer:

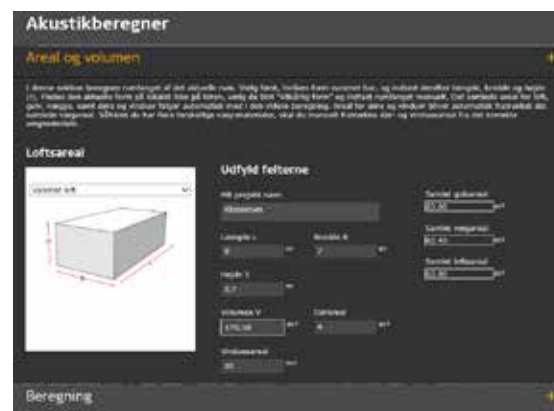
Gulv: Gummi eller vinyl på beton
Væg: Pudset mur
Dør: Massiv trædør
Vindue: Termoruder

Betonloft						
HZ	125	250	500	1000	2000	4000
Sek	2,93	3,33	3,74	3,90	5,24	5,24

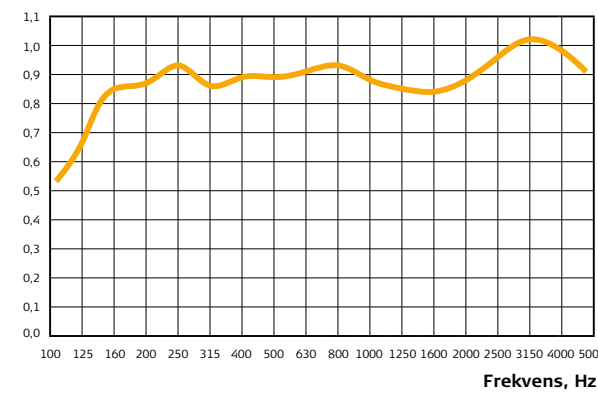
25+18 mm Troldtekt akustik Plus på beton						
HZ	125	250	500	1000	2000	4000
Sek	1,81	1,03	0,51	0,40	0,47	0,43

35 mm Troldtekt med 50 mm mineraluld, nedhængt						
HZ	125	250	500	1000	2000	4000
Sek	0,59	0,45	0,45	0,46	0,45	0,45

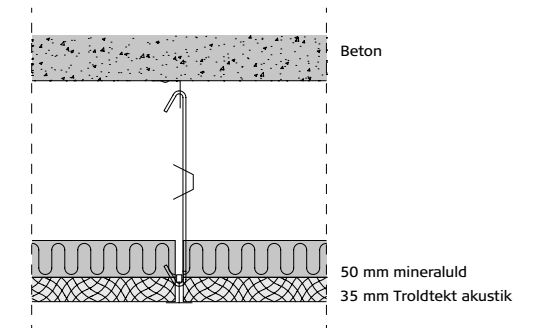
De ovenstående eksempler er alle udregnet i Troldtekts akustikberegner, som du finder på www.troldtekt.dk



Absorptionskoefficient α



Troldtekt med bagvedliggende mineraluld har ved lyde over 500 Hz en lydabsorption på omkring 1,0.



Baggrundsstøj giver dårlig trivsel

En rapport fra Det Nationale Forskningscenter for Arbejdsmiljø viser, at lærere, der underviser på skoler med dårlig akustik, trives dårligere på jobbet end lærere på skoler med god akustik. Den største årsag til lærernes mistrivsel er ifølge undersøgelsen lang efterklangstid, der er kendt for at give et rodet og støjende lydbillede.

107 lærere på ti skoler i København har deltaget i undersøgelsen, og interessen for at skifte job var hele seks gange højere blandt lærere, der underviste i lokaler med lang efterklangstid. Var støjniveauet højt i mindst en fjerdedel af arbejdstiden, betød det desuden, at lærerne var mindre motiveret og følte sig mere trætte.

Dårlig akustik havde også indflydelse på lærernes opfattelse af klassens sammenhold. Undersøgelsen viste nemlig, at lærere, der arbejder i klasseværelse med lang efterklangstid, opfattede det sociale klima i klassen som mere konkurrencepræget, konfliktfyldt og mindre afslappende og komfortabelt.

6x

Interessen for at skifte job var seks gange højere blandt lærere, der underviste i lokaler med lang efterklangstid.

Regler for akustik i skoler og daginstitutioner

Det danske bygningsreglement og Arbejdstilsynets At-vejledning beskriver lovkravene til akustik i skoler og daginstitutioner.

For daginstitutioner gælder, at det påbudte krav om korte efterklangstider ofte kun kan opnås ved at montere akustikdæmpende materialer på både loftet og en del af væggene.

Sundt indeklima

Et godt indeklima er vigtigt for vores sundhed og trivsel.

De fleste af os bruger det meste af vores liv inden døre, og en stor del af tiden tilbringer vi på arbejdet. Det er derfor afgørende, at bygningerne, vi opholder os i, har et godt indeklima, der ikke skaber ubehagelige gener og påvirker helbredet og arbejdsevnen.

Når vi opholder os i en bygning, bliver vi påvirket af mange ting – luft, fugt, varme, lys, røg, støj samt partikler og kemiske stoffer fra forskellige materialer. Symptomerne på et dårligt indeklima strækker sig lige fra irritation i øjne, næse og hals over udslæt til hovedpine og kvalme.



Sundt materiale

Et af de fem kriterier i det internationale designkoncept Cradle to Cradle er materialets sundhed. For at opnå Cradle to Cradle-certificering skal et produkts kemiske indhold afdækkes efter en såkaldt ABC-X-vurdering, og herefter skal der laves en udfasningsplan for uønsket kemisk indhold, X-stofferne. Troldekt i natur indeholder ingen X-stoffer. Det gælder for hele serien, også Troldekt agro og den ikke brandbare variant, Troldekt A2. Vores standardmaling indeholder kun et minimum af X-stoffer, som vi udfaser i samarbejde med vores malingsleverandør. Hele serien af Troldekt træbeton-produkter er Cradle to Cradle sølv-certificeret, både i natur og malet i standardfarver.



Indeklimamærket

Troldekt er indeklimamærket i bedste kategorier efter Dansk Indeklima Mærkning. For at opnå det danske indeklimamærke skal produkternes afgang falde inden for de første 60 dage efter montering. Troldekt opfylder allerede kravene ved den første måling efter 10 dage. Loftprodukter bliver desuden testet for afgivelse af fibre og partikler. Også her falder Troldekt i bedste kategori, som er 'lav partikelafgivelse' – det vil sige under 0,75 milligram per kvadratmeter.



Blauer Engel

Troldekt har opnået den tyske certificering "Der blaue Engel" som dokumentation på, at Troldekt er "Emissionsarm", altså har meget lav emission og er til gavn for natur og sundhed.



M1-mærket

Troldekt er klassificeret i kategorien M1 af Finnish Indoor Air Association og Building Information Foundation RTS. Klassifikationssystemet inddeler byggematerialer efter emissionsklasser – altså hvor mange stoffer materialerne afgiver til luften. Emissionsklasse M1 svarer til den bedste kvalitet (laveste emissions-rate), mens M3 omfatter materialer med de højeste emissionsrater. En M1-klassificering forudsætter, at produktet er testet i et uafhængigt og uvildigt laboratorium og lever op til strenge krav til emissioner i form af blandt andet VOC (volatile organic compounds), formaldehyd og lugte. Troldekt er testet af Teknologisk Institut i henhold til ISO 16000-9, ISO 16000-3 og Eurofins 4430.



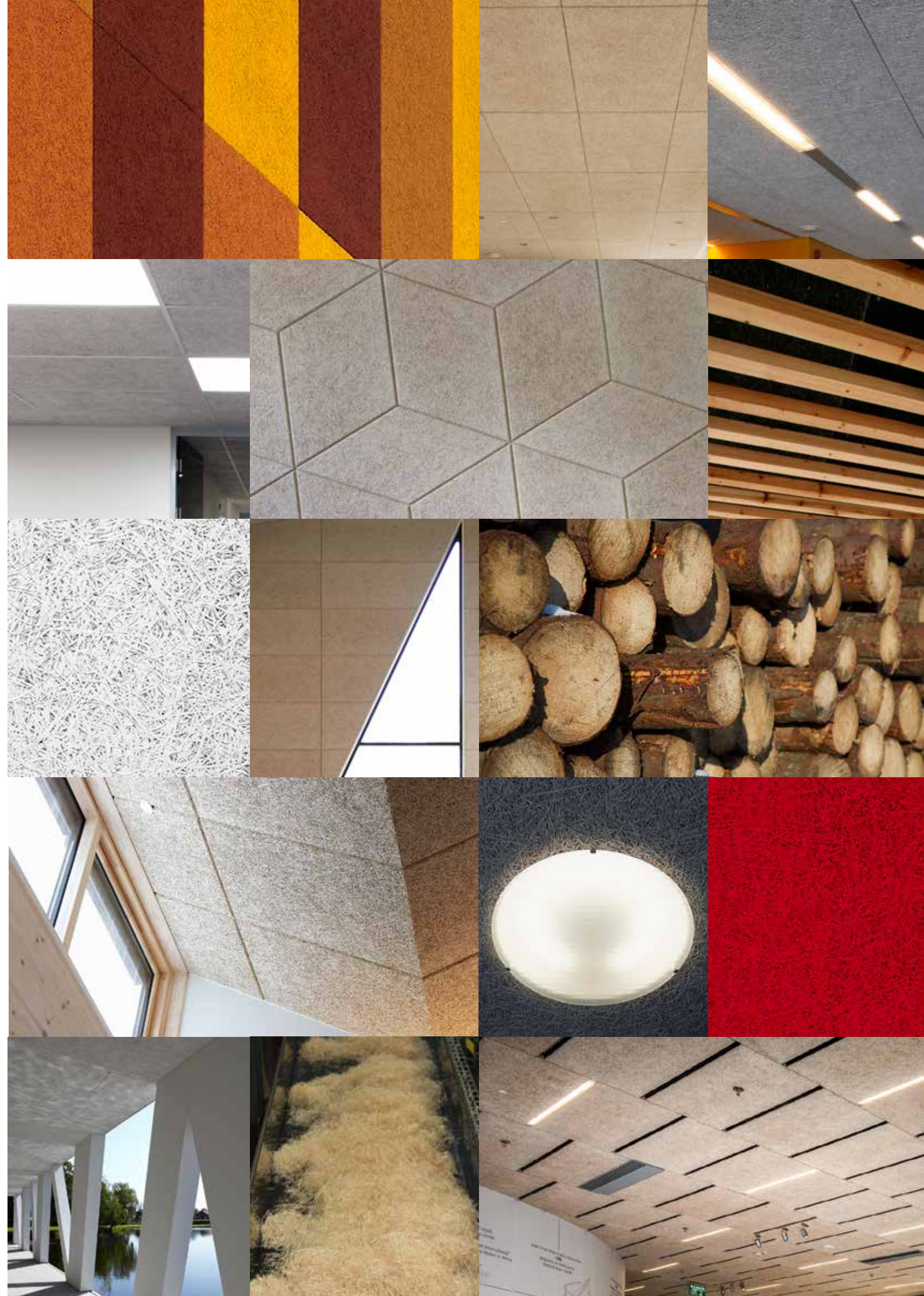
Et allergivenligt produkt

Troldekt akustik har opnået den britiske organisation Allergy UK's 'Allergy Friendly Product Award' som dokumentation for, at Troldekt ikke indeholder skadelige eller allergifremkaldende stoffer. Allergy Friendly Product Award gives kun til produkter, som kan forbedre sundhed og trivsel for astma- og allergipatienter. For at opnå Allergy Friendly Product Award skal produktet undersøges og vurderes af UK Allergy's panel af rådgivere og videnskabelige eksperter.



Sundahus Miljødata

Troldekt akustikplader er miljøvurderet af svenske Sundahus Miljødata. Sundahus Miljødata er en webbaseret database, der har til formål at systematisere arbejdet med at udfase farlige stoffer i en bygnings livscyklus. Databasen indeholder tusindvis af miljøvurderede produkter. Vurderingerne er udarbejdet på baggrund af produkternes forskellige egenskaber og inddeles i følgende fem klasser: A, B, C+, C- og D. Troldekt akustikplader er kategoriseret i databasens klasse A, der indeholder produkter med minimal indvirkning på sundhed og miljø.



Dokumenteret bæredygtighed

Miljøet er i fokus i hele produktets livscyklus.



1 Materialer

Troldtekt træbeton består af 100 procent naturmaterialer: Træ og cement. Vi anvender dansk rødgran, der er PEFC™- eller FSC®-certificeret. Begge certificeringer sikrer, at træet stammer fra ansvarlig skovdrift. Til produktionen af Troldtekt anvender vi udelukkende cement fra Aalborg Portland, som under miljøskånsomme forhold udvinder råvarerne af den danske undergrund. Kridt og sand er de centrale råstoffer i Portland-cement. Kridt indvindes ved Hals Barre og sand i Løgstør Rende, hvor sandsugning tjener til at holde Limfjordens sejrender farbare. Aalborg Portland er certificeret efter miljøledelsessystemet ISO 14001 og det europæiske miljøledelsessystem EMAS. To gange har Aalborg Portland været indstillet til den prestigefyldte EMAS Award, som uddeles af EU-Kommissionen.

2 Transport

Troldtekt bliver udelukkende fremstillet af lokale råvarer – dansk rødgran og dansk cement – og miljøpåvirkningen ved transport er derfor minimal. I Danmark forhandles Troldtekt gennem danske byggecentre, og da mange byggecentre er lagerførende, giver det mulighed for optimering af transporten til slutbrugeren. Tilsvarende har vi et bredt distributionsnetværk med lokale forhandlere på vores eksportmarkeder.

Find nærmeste byggecenter på www.troldtekt.dk

Find vores eksportforhandlere på www.troldtekt.com

3 Fremstilling

Siden 1935 har vi produceret Troldtekt træbeton på vores fabrik i Troldhede. Produktionen sker under moderne forhold i et lukket system uden udledning af spildevand. Cirka 95 procent af energiforbruget til opvarmning af produktionen stammer fra CO₂-neutral træbrændsel, som bliver tilovers under produktionen. Troldtekt er DONG Energy Klimapartner, så alt elektricitet i produktionen af Troldtekt er baseret på vindstrøm fra havvindmølleparken ved Anholt. Miljøpåvirkningen ved produktionen af Troldtekt er kortlagt i vores miljø-

varedeklaration EPD, som Teknologisk Institut har udarbejdet efter den nye europæiske standard EN 15084.

Download miljøvaredeklaration (EPD) fra

www.troldtekt.dk

4 Brug

Troldtekt indeholder ingen skadelige eller allergifremkaldende stoffer og er indeklimamærket i bedste kategorier efter Dansk Indeklima Mærkning. Troldtekt er også anerkendt som et allergivenligt produkt af den britiske organisation Allergy UK, ligesom produktet er mærket i laveste emissionsklasse (M1) efter Finnish Indoor Air Association og the Building Information Foundation RTS.

5 Genanvendelse

Alle Troldtekt træbetonprodukter kan komposteres og vende tilbage til naturen som jordforbedringsmiddel. Cementindholdet i Troldtekt øger iltningen i komposteringsprocessen, og træet indgår som organisk materiale i komposten. Produktionsaffald fra vores fabrik i Troldhede leverer vi til blandt andre HedeDanmark, som modtager, behandler og oparbejder restprodukter til jordforbedringsmidler. Rent Troldtekt affald fra byggepladser kan ligesom produktionsaffald vende sikkert tilbage til naturens kredsløb som jordforbedringsmiddel. HedeDanmark modtager rent Troldtekt byggeaffald på opsamlingspladser på Sjælland, Fyn og i Jylland. Troldtekt nedrivningsaffald kan indgå i produktionen af ny cement, hvor træindholdet bidrager til forbrændingsprocessen, mens cementen indgår som råvare i ny cement. Sammen med Aalborg Portland, kommuner og nedrivningsfirmaer vil vi fra senest 2019 tilbyde en take-back-ordning for Troldtekt nedrivningsaffald. Indtil da kan Troldtekt affald afbrændes i genbrugsstationernes forbrændingsanlæg.

Download genanvendelsesvejledning fra

www.troldtekt.dk



Troldtekt bidrager til bæredygtigt byggeri

Bæredygtigheds certificering af bygninger vinder stadig større indpas, og de tre førende, frivillige certificeringsordninger er amerikanske LEED, britiske BREEAM og tyske DGNB. I Danmark har Green Building Council Danmark valgt at følge retningslinjerne i DGNB, som derfor er lanceret i en dansktilpasset version.

LEED, DGNB og BREEAM

Troldtekt bidrager positivt til bæredygtigt byggeri og kan hjælpe bygherrer til at opnå flere point og dermed et højere certificeringsniveau i de tre ordninger. Rambøll har kortlagt, at Troldtekt bidrager til de tre certificeringsordninger inden for følgende fokusområder:

- Totaløkonomi
- Akustisk indeklime
- Afgasninger til atmosfærisk indeklime og toksicitet
- Psykisk indeklime – bygningsintegreret kunst
- Materialer, herunder:
 - Livscyklusvurdering
 - Regionale materialer
 - Fornylighed og genanvendelse
 - Indhold af genbrugsmaterialer
 - Anskaffelse af materialer og indkøbspolitik
 - Brandsikkerhed
 - Affaldshåndtering på byggepladsen

Rambøll har udarbejdet rapporter for Troldtekts bidrag til bæredygtigt byggeri og samlet dokumentationspakker til bygnings-auditors og -assessors.

Positivt bidrag

Rambøll-rapporter dokumenterer Troldtekts positive bidrag til LEED, DGNB og BREEAM.

EPD

Den nye europæiske standard for miljøvaredeklarationer (EPD) EN 15804 kortlægger eller deklarerer et produkts påvirkning af syv miljøfaktorer, som kan have indflydelse på blandt andet klimaforandringer og global opvarmning. EN 15804 er specifik for byggematerialer og er strengere end den ældre og mere generelle ISO 14025. Deklarationer baseret på de to forskellige standarder er derfor ikke umiddelbart sammenlignelige.

Troldtekts EPD er udarbejdet i henhold til EN 15804, tredjepartsverificeret af Sintef og registreret hos EPD-Norge, EPD-Danmark og Institut für Bauen und Umwelt (IBU).



epddanmark

EN 15804

Troldtekts EPD er baseret på EN 15804.

Effektiv brandsikring

Troldtekt beskytter mod brand og er brandgodkendt efter danske og europæiske regler.

Indvendige loft- og vægbeklædningers brandhæmmende egenskaber er afgørende for, hvordan en brand udvikler sig. Ved evakuering er det vigtigt, at temperatur, røgkoncentrationer, varmestråling eller andre forhold ikke forhindrer personer, der opholder sig i bygningen, i at bringe sig i sikkerhed.

Cementen omslutter træet

Troldtekt består af træ og cement. Træ er et organisk og brandbart materiale, men hver enkelt træfiber i Troldtekt er omsluttet med og beskyttet af ikke-brandbar cement. Derfor er Troldtekt et svagt antændeligt materiale, der i tilfælde af brand kun afgiver svag varme og næsten ikke udvikler røg. Troldtekt A2, som er produceret af specialcement, er et ikke-brandbart materiale.

Klasse A materiale (DS 1065.1) er svagt antændelige, svagt varmeafgivende og svagt røgdudviklende. Beklædning klasse K1 10 B-s1,d0 (klasse 1 beklædning, DS 1065.2) består af klasse A materiale og giver desuden minimum 10 minutters brandbeskyttelse af bagvedliggende materiale samt beskyttelse mod brand i eventuelle hulrum.

Den danske MK-godkendelse er en frivillig godkendelsesordning for materialer og konstruktioner til byggeri. Da CE-mærkningen ikke forholder sig til kravene i det danske bygningsreglement, er MK-godkendelsen bygherrenes og forbrugernes garanti for, at produktet lovligt må anvendes i Danmark. Alternativt skal producenten fremlægge dokumentation fra sag til sag.

Download MK-godkendelse og CE-overensstemmelses-certifikater fra www.troldtekt.dk



Europæisk brandklassificering og CE-mærkning

Troldtekt er CE-mærket i henhold til den europæiske standard for træbeton, EN 13168, og EN 13964 for nedhængte lofter. I overensstemmelse med de to europæiske standarder er Troldtekt testet for reaction to fire i henhold til EN 13501, og Troldtekt har opnået følgende brandklassificering:

- Troldtekt akustik: B-s1,d0.
- Troldtekt A2: A2-s1,d0.

Dansk brandklassificering og MK-godkendelse

I Danmark er yderligere krav til byggematerialers brandegenskaber fastlagt i Bygningsreglement (BR10). Bygningsreglementet opdeler bygninger/bygningsafsnit i seks forskellige anvendelseskategorier, og for alle kategorier er der generelt et krav om beklædning klasse K1 10 B-s1,d0 (klasse 1 beklædning).

- Troldtekt er MK-godkendt som klasse A materiale og klasse 1 beklædning.

Internationale klassificeringer

Troldtekt er brandtestet og klassificeret efter en række udenlandske standarder, herunder norske Nemko, svenske Sitac, britiske Warringtonfire og hollandske KOMO.

Download vores internationale brandgodkendelser fra www.troldtekt.dk

Naturlig styrke

Troldtekt har de gode egenskaber med fra råvarerne; robusthed og styrke fra cement og naturlig åndbarhed fra træ.

Troldtekt træbeton er et robust og holdbart materiale. Det er hærdnings- og afbindingsprocessen, der gør cementen i pladerne til beton, og som giver materialet styrke. Træets naturlige egenskaber gør materialet åndbart og diffusionsåbent. Troldtekt er skruefast, men samtidig nemt at bearbejde og save i.

Tåler fugt

Troldtekt kan optage og afgive fugt og er derfor meget velegnet som loft- og vægbeklædning i vådrum, som for eksempel baderum og svømmehaller. Troldtekt kan også anvendes udendørs, eksempelvis under overdækkede udhæng. Materialet kan ikke rådne og giver ikke grobund for svamp eller andre mikroorganismer.

Formstabilt materiale

Troldtekt er et yderst formstabilt materiale, som bevarer sin planhed – også i fugtige omgivelser – og der sker ingen nedbøjning over tid. Hvis luftfugtigheden i et rum ændrer sig med et procentpoint, ændres pladens dimensioner med kun 0,05 promille.

0,05 ‰

Troldtekt er formstabilt, og hvis luftfugtigheden ændres med et procentpoint, ændres pladens dimensioner kun med 0,05 promille.

Testet for boldskud

Loft- og vægbeklædninger i sportshaller og gymnastiksale er udsat for stor belastning fra boldskud. Troldtekt er testet for boldskudssikkerhed ved MPA i Stuttgart i henhold til den tyske DIN-norm 'Prüfung der Ballwurf-sicherheit, DIN 18032 Teil 3, Sporthallen für Turnen und Spiele'. En lang række konstruktioner med Troldtekt er afprøvet og godkendt som loft- og vægbeklædning i sportshaller. Det gælder såvel konstruktioner på træforskalling som konstruktioner nedhængt i C60-skinnesystem.

81 km/t

Ved boldskudstest rammer en håndbold vægbeklædningen med en hastighed på 22,5 m/s, hvilket svarer til 81 km/t.

Når Troldtekt testes for boldskudssikkerhed, skydes en håndbold 36 gange mod loftbeklædning og 54 gange mod vægbeklædning. Bolden affyres fra forskellige vinkler med en hastighed på henholdsvis $16,5 \pm 0,8$ m/s og 22,5 m/s – hvilket svarer til 59,5 og 81 km/t.

Find prøvningsrapport for fugtstabilitet og oversigt over konstruktioner testet for boldskudssikkerhed på www.troldtekt.dk

Fleksible designløsninger

Ubrudte flader med integrerede og skjulte funktioner og med individuelt design. Det multifunktionelle loft er en realitet.

Troldtekt er et ærligt materiale med et meget karakteristisk udtryk. De forskellige farver, strukturer, kantudformninger og ophængssystemer giver mulighed for individuelle designløsninger.

Med Troldtekt akustikløsninger og serien af specialprodukter får du tillige mulighed for at integrere og skjule en række funktioner i loftet og samtidig bevare en ubrudt flade, så loftpladerne fremstår ærlige og rene og udgør en rolig sammenbindende flade.

Med Troldtekt ventilation og Troldtekt højttalere, som er skjult i loftet, undgår du, at loftsfladen brydes af ventilationsrør og kabinet højttalere. Og vores serie af arkitekttegnede belysningsarmaturer er planforsænkede, så du undgår påmonterede armaturer.

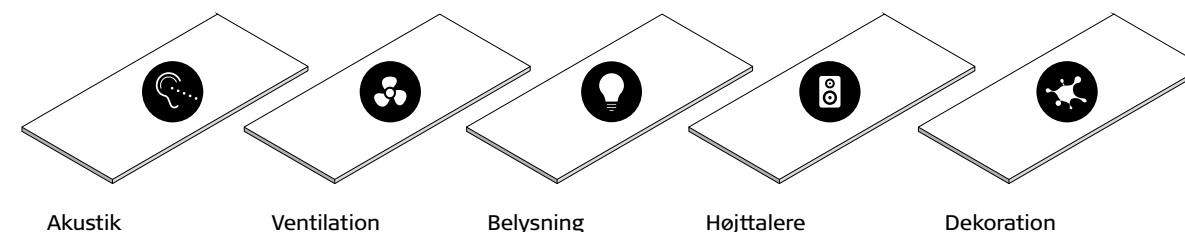
Det multifunktionelle loft er en realitet, og kun fantasien sætter grænser for mulighederne for at printe på eller CNC-fræse motiver i akustikpladerne.

Troldtekt Award

Hver andet år giver vi internationale design- og arkitekturstuderende mulighed for at udfolde kreativiteten og deltage i vores design-konkurrence.

Læs mere og se de flotte vinderprojekter på

www.troldtekt.com/award





Mærkninger & certificeringer

Her får du et overblik over og forklaring af nogle af de vigtigste danske og internationale mærknings- og certificeringsordninger samt Trolldtekts status i forhold til ordningerne.



CE-mærket

CE-mærkning er obligatorisk for byggevarer, der er omfattet af en europæisk harmoniseret standard. Trolldtekt er CE-mærket i henhold til EN 13168 for træbeton og EN 13964 for nedhængte lofter. Trolldtekt er certificeret efter system 3 med ekstern auditering af fabrikken i Trolldhede. Trolldtekt har opnået brandklassificering: B-s1,d0 og seriens ikke-brandbare variant, Trolldtekt A2, har opnået brandklassificering: A2-s1,d0.



Godkendelse
MK 6.31/0379

MK-godkendelse

Ud over CE-mærkning er yderligere krav til byggematerialers brandegenskaber fastlagt i det danske bygningsreglement (BR10). De danske brandkrav er funktionsbaserede og opdelt i anvendelses kategorier. For alle anvendelses kategorier gælder, at der generelt er krav om beklædning klasse K1 10 B-s1,d0 (klasse 1 beklædning). Trolldtekt er af ETA-Danmark MK-godkendt som klasse A materiale og klasse 1 beklædning.

DOP

DOP

Byggevarerforordningen (CPR, EU Nr. 305/2011) har pr. 01.07.2013 erstattet Byggevaredirektivet (CPD). I henhold til forordningen erstattes overensstemmelseserklæringer med ydeevne-deklarationer (DoP). Alle Trolldtekt produkter er forsynet med CE-label med QR-kode med direkte link til specifik DoP.



SITAC

I Sverige sikrer typegodkendelser, at gældende love og forskrifter overholdes. Typegodkendelser udføres af SP Certificering (tidligere SITAC). Trolldtekt er tildelt "Typgodkännande-bevis 1511/75" og godkendt som "Tändskyddande beklädnad" i henhold til afsnit 5:221 i "Boverkets Byggregler BBR.



NEMKO

Den norske NS-mærkning udføres af Nemko og sikrer overensstemmelse med gældende norske standarder, som er harmoniseret med tilsvarende europæiske standarder. Trolldtekt har certificeringslicens for NS-mærkning af "Branteknisk klassifiserede kledninger/overflater" i overensstemmelse med kravene i NS 3919:1997.



EXOVA

I Storbritannien skal byggematerialer leve op til kravene i "The British Building Regulations 2000". Trolldtekt er testet af Exova Warringtonfire og lever op til kravene for Class 0 surface og Class 1 surface spread of flame.



MPA

Loft- og vægprodukter er udsat for stor belastning i sportshaller, hvor de rammes af boldskud. En lang række Trolldtekt konstruktioner er testet for boldskudssikkerhed i henhold til DIN 18032 og godkendt som loft- og vægbeklædning i sportshaller.



DONG klimapartner

Ved at anvende energi fra vedvarende energikilder undgås udledning af CO₂. Trolldtekt er DONG klimapartner og modtager udelukkende elektricitet fra vedvarende energi i form af vindstrøm fra havvindmølleparken ved Anholt.



Cradle to Cradle

Cradle to Cradle bygger på tre fundamentale designprincipper baseret på genanvendelse, vedvarende energi og mangfoldighed. Trolldtekt er Cradle to Cradle-certificeret i kategorien sølv, og certificeringen omfatter ALLE Trolldtekt træbetonprodukter i natur og malet i standardfarver.



PEFC™

PEFC™ står for Programme for the endorsement of Forest Certification schemes og er en international non-profit, ikke statslig-organisation, hvis arbejde er dedikeret til at fremme bæredygtig skovforvaltning i hele verden. Ordningen er bl.a. tilpasset små skovejere. Trolldtekt er PEFC™-certificeret.



FSC®

FSC® står for Forest Stewardship Council og er en international non-profit mærkningsordning, som bygger på 10 grundprincipper for ansvarlig skovforvaltning. Certificeringen er bl.a. garanti for, at der ikke fældes mere, end skovene kan nå at reproducere, og at dyr og planteliv beskyttes. Trolldtekt er FSC Mix-certificeret.



Dansk Indeklima Mærkning

Dansk Indeklima Mærkning (DIM) er en frivillig mærkningsordning for byggevarer og produkters påvirkning af indeklimaet. Indeklimamærket stiller krav til produktet i dets brugsfase og omfatter produkternes påvirkning af luftkvaliteten i indeklimaet. Loftprodukter testes tillige for afgivelse af fibre og partikler. Trolldtekt er indeklimamærket i bedste kategori.



M1

Finnish Indoor Air Association og The Building Information Foundation RTS inddeler byggematerialer i tre emissions-klasser. M1 er den bedste klasse, og garanti for, at VOC'er (flygtige organiske forbindelser) og lugtemissioner overholder en række kriterier. Trolldtekt er godkendt i emissionsklasse M1.



Allergy Friendly Product Award

Allergy UK tildeler Allergy Friendly Product Award til produkter, som kan forbedre sundhed og trivsel for astma- og allergipatienter. Mærkningen er garanti for, at produktet ikke indeholder skadelige eller allergifremmende stoffer. For at opnå mærkningen skal produktet undersøges af Allergy UKs panel af rådgivere og allergi-eksperter. Trolldtekt har opnået Allergy Friendly Product Award.



Sundahus Miljødata

Trolldtekt akustikplader er miljøvurderet af svenske Sundahus Miljødata. Sundahus Miljødata er en webbaseret database, der har til formål at systematisere arbejdet med at udfase farlige stoffer i en bygnings livscyklus. Databasen indeholder tusindvis af miljøvurderede produkter. Vurderingerne er udarbejdet på baggrund af produkternes forskellige egenskaber og inddeles i følgende fem klasser: A, B, C+, C- og D. Trolldtekt akustikplader er kategoriseret i databasens klasse A, der indeholder produkter med minimal indvirkning på sundhed og miljø.



Der Blaue Engel

Der Blaue Engel er en frivillig og uafhængig tysk miljøcertificering. Der Blaue Engel dokumenterer de certificerede produkters belastning på vand, jord, luft og sundhed. Trolldtekt er klassificeret som "Emissionsarm" og dermed til gavn for natur og sundhed.



Global Compact

FNs Global Compact er verdens største initiativ for virksomheders samfundsansvar og baseret på 10 principper inden for områderne: Menneskerettigheder, arbejdstagerrettigheder, miljø, anti-korruption. Trolldtekt er tilsluttet FN Global Compact og udarbejder hvert år en omfattende rapport om virksomhedens CSR-aktiviteter.



EPD

Byggevarerforordningen (CPR, EU Nr.305/2011) har pr. 01.07.2013 erstattet Byggevaredirektivet (CPD). Forordningen indfører et syvende krav om dokumentation af byggevarers bæredygtighed. Bæredygtighed kan dokumenteres ved miljøvaredeklarationer (EPD) i henhold til EN 15804 eller den ældre ISO 14025. Tal fra de to standarder er ikke umiddelbart sammenlignelige. Trolldtekts EPD er udarbejdet i henhold til EN 15804, tredjepartsverificeret af Sintef og registreret hos EPD-Norge, EPD-Danmark og Institut für Bauen und Umwelt (IBU).

BREEAM

BREEAM

BREEAM står for Building Research Establishment Environmental Assessment Method og er den britiske bæredygtighedscertificering for bygninger, som blev lanceret af BRE i 1990. I EU administreres BREEAM af BRE, som er en af grundlæggerne af UK Green Building Council. BREEAM anvendes i mere end 50 lande, og flere europæiske lande, herunder Holland og Norge, har nationalt tilpassede udgaver. Rambøll har udarbejdet rapport og dokumentations-pakke for Trolldtekts positive bidrag til bæredygtigt byggeri certificeret i henhold til BREEAM.

LEED

LEED

LEED står for Leadership in Energy and Environmental Design og er den amerikanske bæredygtighedscertificering for bygninger, som blev lanceret i 1998. LEED administreres af U.S. Green Building Council, og der er LEED certificerede bygninger i mere end 135 lande. Rambøll har udarbejdet rapport og dokumentations-pakke for Trolldtekts positive bidrag til Bæredygtigt byggeri certificeret i henhold til LEED.



DGNB

DGNB står for Deutsche Gesellschaft für Nachhaltiges Bauen og er den tyske bæredygtighedscertificering for bygninger, som blev lanceret i 2008. I Danmark har Green Building Council Denmark (DK-GBC) peget på DGNB som det certificeringssystem, der skal tilpasses danske forhold. Rambøll har udarbejdet rapport og dokumentations-pakke for Trolldtekts positive bidrag til bæredygtigt byggeri certificeret i henhold til DGNB.

God akustik siden 1935

Vi mener, at bæredygtigt indeklima er et centralt element i god arkitektur. Og vi har ambitiøse mål.

Hos Troldtekt A/S har vi siden 1935 designet, udviklet og fabrikeret akustikplader – af naturlige, lokale materialer og under moderne, miljøskånsomme forhold. Vores produkter udvikles og produceres i Danmark og forhandles i en lang række lande over hele verden.

Vi er trendsætter

Vores vision er at være trendsætter inden for intelligente akustikløsninger med fokus på et bæredygtigt indeklima. Derfor udvikler vi løbende nye specialprodukter i tæt samarbejde med fagspecialister, arkitekter og andre byggerådgivere. Og derfor uddeler vi hvert andet år Troldtekt Award til den internationale arkitekt- eller designstuderende, der bedst bruger Troldtekt på en innovativ måde.

Vi tager ansvar

For os er det vigtigt at tage ansvar for samfundet omkring os – også for vores egen skyld. Vi tror på, at virksomheder gør det godt ved at gøre godt. Derfor har vi sat vores ansvarlige indsatser i system ved at tilslutte os FN's Global Compact, som er verdens største frivillige initiativ for virksomheders samfundsansvar (Corporate Social Responsibility).

Vi skaber merværdi

Det bæredygtige designkoncept Cradle to Cradle er en central del af forretningsstrategien i Troldtekt A/S. Cradle to Cradle-tilgangen fokuserer på, at materialer i en holistisk betragtning skaber merværdi for både miljøet, samfundet og forretningen. Vi samarbejder med virksomheden Vugge til Vugge Danmark, så de forretnings tiltag, vi implementerer, er i tråd med de internationale Cradle to Cradle-principper.



Troldtekt A/S, Trolldhede.



I 2014 modtog Troldtekt A/S CSR Fondens strategipris.

Cradle to Cradle i produkter og forretningsstrategi

Troldtekt har opnået Cradle to Cradle-certificering i kategorien sølv, og certificeringen omfatter hele serien af Troldtekt træbeton-produkter. Certificeringen gælder både for akustikplader i natur og malet i vores standardfarver.

En Cradle to Cradle-certificering omfatter vurdering ud fra fem parametre: materialesundhed, genanvendelse, vedvarende energi, vandforbrug og social ansvarlighed.

Theme	Tier	Basic	Bronze	Silver	Gold	Platinum
Material health				✓		
Material reutilization					✓	
Renewable energy					✓	
Water stewardship						✓
Social fairness					✓	

Mere end blot en produktcertificering

Vi har ambitiøse målsætninger for, hvor vi ønsker at være i 2022, og derfor har vi udarbejdet en køreplan – eller et roadmap – for, hvordan vi aktivt arbejder på forbedringer inden for de fem kriterier i Cradle to Cradle, suppleret af et kriterium for vores generelle implementering af principperne.



Skemaet viser Troldtekts score ved Cradle to Cradle re-certificering i februar 2015. I forhold til 2014 har vi forbedret "Material Reutilization" og "Social Responsibility" fra sølv- til guldniveau.

92%

Hele serien af Troldtekt træbeton-produkter har opnået Cradle to Cradle-certificering i kategorien sølv. Det svarer til 92% af produktionen.

99%

Det er vores mål at opnå guld-certificering for 99% af produktionen i 2016. Kun maling i specialfarver efter kundens eget ønske kan ikke certificeres.

Roadmap for udvikling af Cradle to Cradle-kvalitet i Troldekt

Troldekt A/S' forretningsstrategi er baseret på Cradle to Cradle-visionen om at skabe sunde produkter, der er til gavn for mennesker og miljø og kan indgå sikkert i naturens kredsløb uden spild af ressourcer. Troldekt har derfor indgået et strategisk samarbejde med Vugge til Vugge Danmark, og sammen har vi udviklet en koreplan

– et roadmap – der med udgangspunkt i de fem kriteriekategorier for Cradle to Cradle-kvalitet viser vejen frem til 2022. For hver kriteriekategori har vi udarbejdet konkrete handlingsplaner, der skal sikre, at Troldekt når de opstillede milepæle og mål. Roadmap revideres hvert år, og nedenstående version viser status per 1. december 2015.

	Opnåede resultater 2012-2016	Mål 2017/2018	Mål 2019/2020	Mål 2021/2022	Langsigtede mål
Material Health 	<ul style="list-style-type: none"> ✓ Troldekt akustikserien i natur og standardfarver C2C-certificeret. ✓ Produktudvikling baseret på C2C-principper. C2C-niveau SØLV.	<ul style="list-style-type: none"> • Lancering af nye C2C-certificerede produkter. 	<ul style="list-style-type: none"> • Optimere malingsrecept med henblik på at Troldekt akustikserien i natur og standardfarver kan avancere til C2C-niveau GULD. 		C2C-niveau PLATIN.
Material Reutilization 	<ul style="list-style-type: none"> ✓ Full genanvendelse af produktionsaffald i det biologiske kredsløb. ✓ Take-back-ordning til indsamling af træbeton bygge- og nedrivningsaffald i DK etableret. C2C-niveau GULD.		<ul style="list-style-type: none"> • Facilitere mulighed for tredjepartssystem til registrering, indsamling og genanvendelse af træbeton i Danmark. 	<ul style="list-style-type: none"> • Facilitere mulighed for tredjepartssystem til registrering, indsamling og genanvendelse af træbeton på primære eksportmarkeder. 	C2C-niveau PLATIN.
Renewable Energy 	<ul style="list-style-type: none"> ✓ DONG klimapartner. 100% vedvarende energi i elforbrug (vind strøm) fra 2013. ✓ 20 % reduktion af energiforbrug pr. produceret m² i forhold til 2012. C2C-niveau GULD.	<ul style="list-style-type: none"> • Indkøring af nyt energi-effektivt biomasse fyr. 			C2C-niveau PLATIN.
Water Stewardship 	<ul style="list-style-type: none"> ✓ Ingen udledning af spildevand fra produktionen. ✓ Vandbesparelses-anordninger etableret. C2C-niveau PLATIN.		<ul style="list-style-type: none"> • Igangsætte initiativer rettet mod delvis selvforsyning med procesvand. 		Fastholde C2C-niveau PLATIN.
Social Fairness 	<ul style="list-style-type: none"> ✓ CSR-rapportering til UN Global Compact fra 2010. ✓ CSR-rapportering følger GRI G4 struktur. ✓ C2C-principper introduceret i organisation og værdikæde. C2C-niveau GULD.	<ul style="list-style-type: none"> • Strukturen i CSR-rapportering følger ny GRI standard. 		<ul style="list-style-type: none"> • CSR-rapportering verificeret af uvidlig tredjepart. 	C2C-niveau PLATIN.

Historien om Troldekt

Louis Hammerich overtager specialforretningen og udvider sortimentet med engrosvarer og starter import af udenlandske bygningsartikler.

Forretningen er vokset, og A/S L. Hammerich & Co. flytter i nye og moderne lokaler i Grønnegade. Samtidig overtager sønnen, Poul Hammerich, ledelsen af virksomheden.

Poul Hammerich tager initiativ til at stifte legatet "Grosserer L. Hammerich og Hustru Ellen, f. Lisbergs Legat" til støtte for familie og medarbejderstab. Poul Hammerich dør i en tidlig alder, men legatet realiseres efterfølgende.

4. generation af Hammerich-familien, Peter Hammerich, indtræder i virksomhedens ledelse.

Thorkild Bjerglund Andersen, der siden 1973 har været en del af selskabets bestyrelse, opkøber A/S L. Hammerich & Co.

Igen er pladsen blevet for trang, og A/S L. Hammerich & Co. flytter til Malling til den gamle herregård, Østergaard, som Thorkild Bjerglund Andersen har istandsat og driver jorden til. Der investeres massivt i effektivisering og modernisering af produktionsanlægget i Troldekt.

A/S L. Hammerich & Co. og A/S Troldekt Pladeindustri lægges sammen i ét selskab og videreføres under navnet A/S L. Hammerich & Co. med salg og administration i Malling og produktionsenhed i Troldekt.

Efter generationsskiftet flytter A/S L. Hammerich & Co. til mere tidssvarende lokaler på Sletvej i Tranbjerg, og selskabets navn forkortes til L. Hammerich A/S.

Troldekt opnår Cradle to Cradle-certificering i kategorien sølv og udarbejder roadmap for udvikling af Cradle to Cradle-kvalitet i Troldekt frem til 2022.

Troldekt Deutschland GmbH stiftes i Hamburg som virksomhedens første udenlandske datterselskab. Det strategiske fokus på nære eksportmarkeder følges op af en betragtelig udvidelse af produktionskapaciteten i Troldekt.

1855

1884

1911

1931

1935

1936

1947

1977

1982

1988

1993

1998

2000

2003

2005

2008

2010

2012

2014

2015

2016

Købmand J. C. Seidelin slår dørene op for Aarhus' første specialforretning i bygningsartikler på Fredens Torv.

L. Hammerich Specialforretning i Bygningsartikler omdannes til Aktieselskabet L. Hammerich & Co. Aktieselskabet har registreringsnummer 645 og er dermed et af de ældste nulevende aktieselskaber i Danmark.

A/S L. Hammerich & Co. overtager virksomheden A/S Troldekt Pladeindustri i Troldekt. Her produceres træfiberplader og træbetonpladerne Troldekt®, som varemærkeregistreres i 1936.

Svend Hammerich indtræder i virksomhedens ledelse og er med til at genopbygge virksomhedens position efter de hårde krigsår.

Der igangsættes en gennemgribende omstrukturering af varesortimentet, og der sættes nu 100% på Troldekt og enkelte handelsvarer. Alle lagerfaciliteter flyttes til Troldekt, mens salg og administration flytter til nye kontorlokaler på Klamsagervej i Åbyhøj. Samtidig forlader Peter Hammerich virksomheden.

A/S L. Hammerich & Co. flytter til Aarhus Savværks gamle lokaler på Søren Nymarks Vej i Højbjerg.

Med årtusindeskiftet starter en markant periode med produktudvikling. Troldekt er nu ikke længere blot akustikplader, men akustikløsninger med integreret lys, lyd, ventilation og dekoration.

Arvingerne efter Thorkild Bjerglund Andersen overtager virksomheden og viderefører det familieejede aktieselskab under ledelse af en professionel bestyrelse.

75 års jubilæet for produktionen af Troldekt markeres med et navneskifte til Troldekt A/S. Samme år modtager Troldekt Byggeriets Miljøpris for fokus på miljø og bæredygtighed gennem hele produktets livscyklus.

CSR Fonden tildeler Troldekt A/S CSR Awards' Strategy Prize for en solid og strategisk tilgang til CSR og for at have forankret CSR i alle led af forretningen, også i topledelsen og i forretningsstrategien.

Virksomhedens anden udenlandske datterselskab, Troldekt AB, etableres i Malmø, og produktionskapaciteten udvides yderligere.

