



 **BEVOLA**

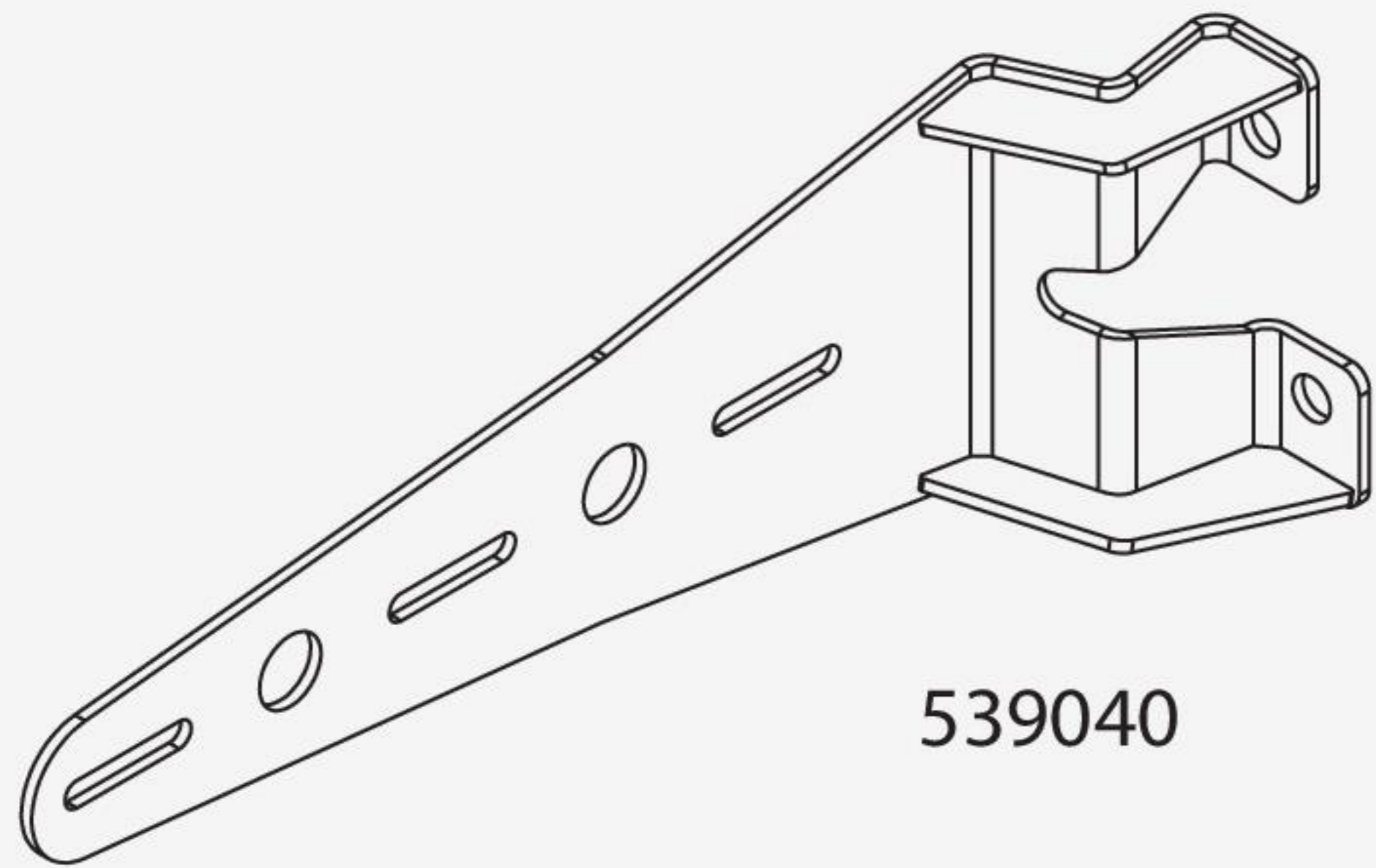
September 2023

BEVOGRIP™

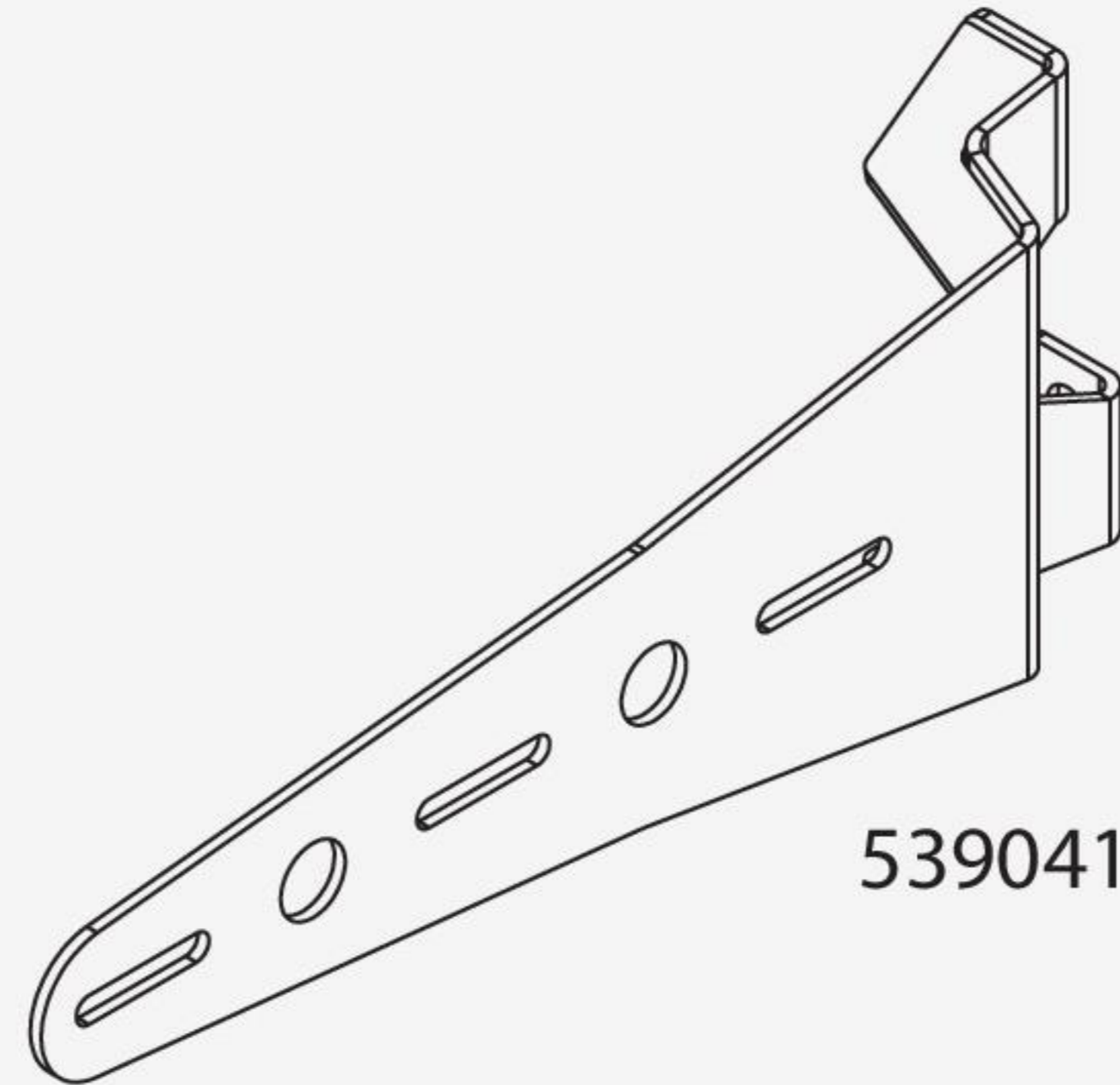
SANDSPRIDARE



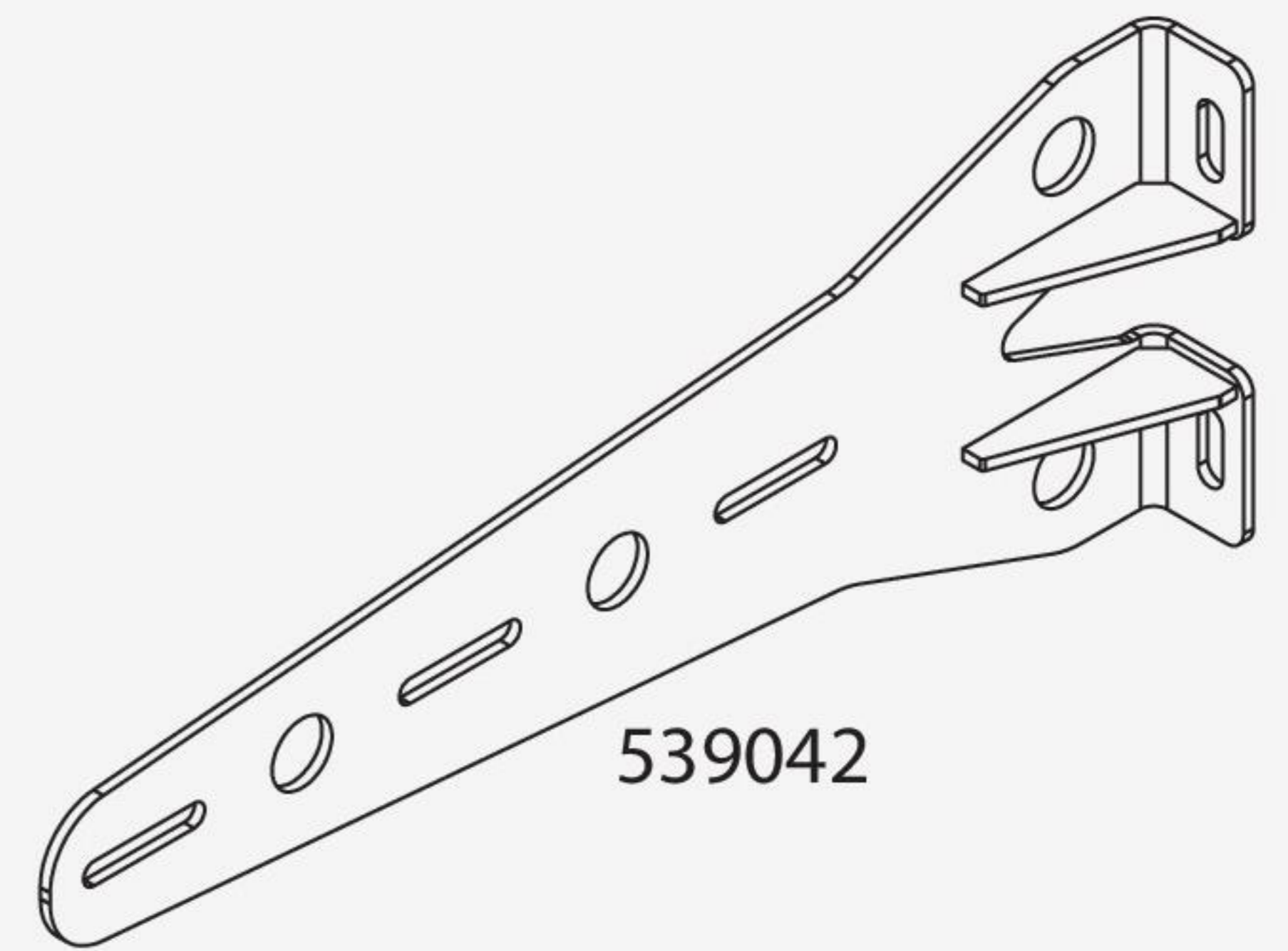
BEVOGRIP™ SANDSPRIDARE



539040



539041



539042

UPPHÄNG FÖR BEVOGRIP SANDSPRIDARE

Varunr.	Material	Anmärkning
539040	Galvaniserad	Vänster
539041	Galvaniserad	Höger
539042	Galvaniserad	Universal



BEVOGRIP™ SANDSPRIDARE

BevoGrip™ Sandspridare

BevoGrip™ Sandspridare är särskilt framtagen för det krävande nordiska klimatet med extremt låga temperaturer. Produkten tillverkas av BEVOLA, vilket säkrar god robusthet, kvalitet och lång hållbarhet

Den styrs från en kontakt i lastbilens förarhytt.

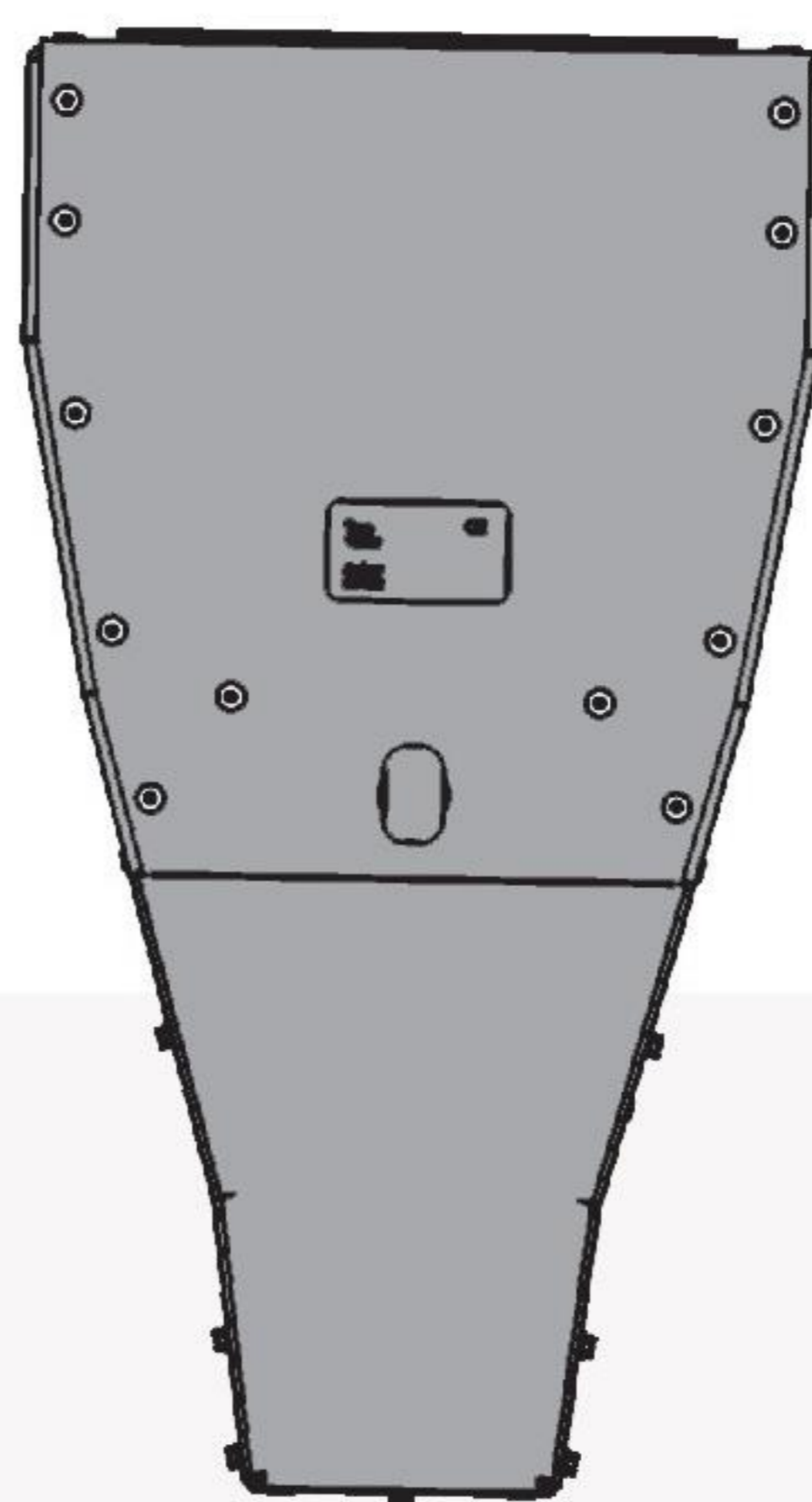
Till BevoGrip™ har vi använt kända kvalitetsdelar och det inbyggda värmeelementet sitter placerat i sanden nära sandarens drivaxel för att utnyttja värmeenergin bäst möjligt.

Fakta

- Låda i saltvattenbeständig aluminium
- Lucka i rostfritt stål
- Låg egenvikt
- Bare 6 A strömförbrukning
- Automatiskt skydd mot överbelastning
- Automatisk stoppfunktion efter 2½ minut
- Energooptimal placering av värmeelementet
- Modell 200 och 330 är typgodkänd som sidoskydd enl ECE-föreskrift 73



BevoGrip™ Truck



BevoGrip™ Y model



BevoGrip™ 330



BevoGrip™ 200

BEVOGRIP™ SANDSPRIDARE

Varunr.	Modell	L (mm)	H (mm)	D (mm)	Volym	Vikt (kg)	Anmärkning
539044	200, H	200	600	650	45L	19,5	M. kabel & Deutsch kontakt
539045	200, V	200	600	650	45L	19,5	M. kabel & Deutsch kontakt
539046	330, V	330	600	650	60/95L	28,2	M. kabel & Deutsch kontakt
539047	330, H	330	600	650	60/95L	28,2	M. kabel & Deutsch kontakt
539140	300 Truck, H	300	450/467	498		28,5	M. kabel & Deutsch kontakt
539141	300 Truck, V	300	450/467	498		28,5	M. kabel & Deutsch kontakt
539142	Y330/130, V	657	600	330	60	23,26	M. kabel J3 för vänster
539143	Y330/130, H	657	600	330	60	23,26	M. kabel J4 för höger

TILLBEHÖR FÖR BEVOGRIP™

Varunr.			Anmärkning
539090	Kabel	Ledningsatts A	f/BevoGrip™ elektronik v. A
539055	Topplucka	ram i rostfritt aluminium	f/BevoGrip™ 330
539078	Elektronik		f/BevoGrip™ v.2

Sedan starten 1968 har BEVOLA arbetat med att kunna erbjuda kvalitetsprodukter för karosseri, lastbilar, släpvagnar och semitrailers. Utöver det globala inköpskonceptet, som omfattar mer än 6500 varunummer, har BEVOLA sin egen utveckling och produktion av en mängd produkter och lösningar för montering på lastbilar på den nordiska marknaden.

Bland produkterna och lösningarna är BEVOLA särskilt känd för, bland annat följande:

- BevoBox™ – verktyglådor i otaliga varianter och av hög kvalitet
- BevoGrip™ – sandspridare, speciellt utformad för den nordiska marknaden
- Flakuppbyggnad – ett optimalt koncept för bättre användning av lastplanet
- Axlar – ett starkt axelkoncept som säkerställer lång livlängd, mindre underhåll och mer stabil trafik

PRODUKTER OCH LÖSNINGAR



Axlar & bromsar



BevoBox™ verktyglådor & tillbehör



BevoGrip™ & RotoGrip



Kopplingsmaterial & stödben



Uppbyggnadskomponenter



Lastsäkring, ADR & skyltar



Exteriör, interiör & avgas



Hydraul & dieseltankar



Aluminium



Ljus- & elkomponenter



Pneumatik & bromskomponenter



Kran & lyftutrustning

KONTAKTA BEVOLA

Vår kundservice och säljare är redo att hjälpa dig hitta produkterna, som passar dina specifika behov.

Tel: 0470 75 27 50

E-post: order@bevola.se

A/S BEVOLA
Moränvägen 12
352 45 Växjö

www.bevola.se