

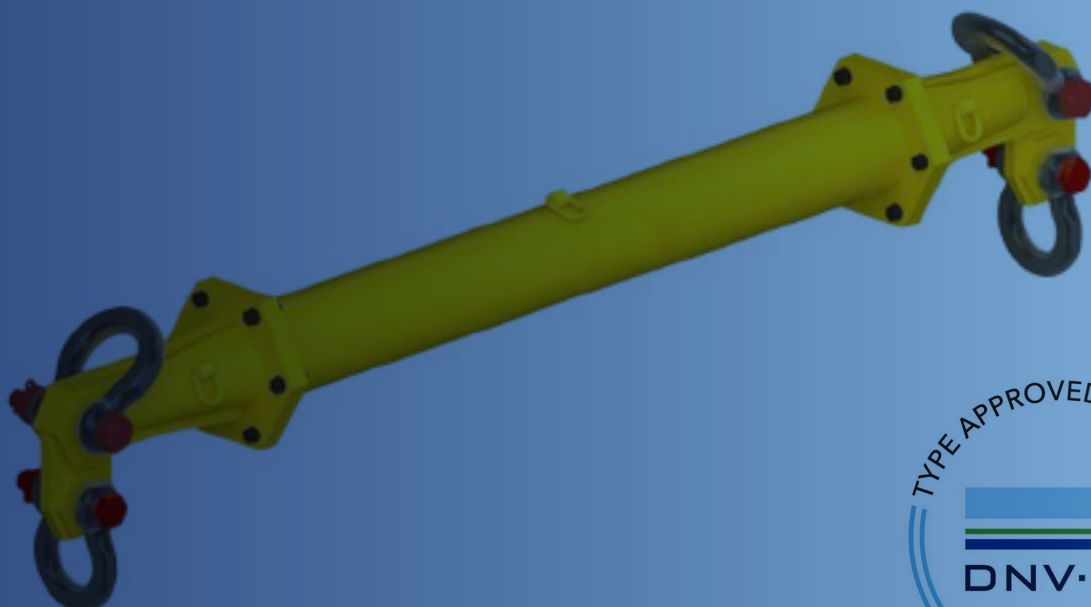
NOS



SPREADER BEAMS

LØFTEÅG

Capacity - Kapacitet
9t to 1350t



DNVGL.COM/AF
DNV-0377-0378

E-mail

Sales@nos-as.dk

Phone

+45 7669 7070

Address

Overholm 7
Horsens, Denmark

Spreader beams

Løfteålg

Spreader beams

Do you need mobility and versatility in your movement of huge loads?

With these spreader beams you have a complete modular range, that allows to assembly on the spot one or multiple spreader beams of 1 to 36 m. long and with 9 to 1350 tons capacity.

- Available in stock up to 170 tons for sale and rental.
- The spreader beam is designed and manufactured in accordance with current norms
- Reduced size and weight, that eases and reduces transportation, storage and installation costs.
- Easy and fast assembly, following the steps on the instructions manual
- Economic product, replaces a whole range of spreader and beams.
- It is a modular system, you just have to add or remove sections in order to have a new spreader beam adjusted to your needs for any lifting work.
- For a lifting of multiple anchorage points you can combine spreader beams vertically or form a rectangle with the corners.
- All series can be delivered with shackles and slings.
- Series with huge loads use wide body shackles to avoid any damage on the slings.

Løfteålg

Har du brug for mobilitet og fleksibilitet i din håndtering af store byrder?

Med disse løfteålg har du en komplet modulær serie, der gør det muligt at samle et eller flere løfteålg på stedet, fra 1 til 36 m. lang og med en kapacitet på 9 til 1350 tons.

- Fås på lager op til 170 tons til salg og leje.
- Løfteålg er designet og fremstillet i overensstemmelse med de nuværende normer
- Reduceret størrelse og vægt, der letter og reducerer omkostninger til transport, opbevaring og installation.
- Nem og hurtig montering ved at følge trinene i brugsanvisningen
- Økonomisk produkt erstatter en hel række løfteålg.
- Det er et modulopbygget system, du skal bare tilføje eller fjerne sektioner for at få et ny løfteålg, der er tilpasset dit behov for løft.
- For at løfte i flere punkter kan du kombinere løfteålgene lodret eller danne et rektangel med hjørnerne.
- Alle serier kan leveres med sjækler og slings.
- Serier med store byrdeer bruger wide body sjækler for at undgå skader på slingene.

Material

Structural steel and high elastic limit steel, supplied with quality certificate 3.1, are used for the manufacture of the spreader beams.

Finish

The basic finishing of our products consists of Sa 2.5 sandblasting according to ISO 8501-1 standards. One layer of zinc phosphate epoxy primer with a thickness of 50 microns and two layers of polyurethane enamel colour RAL 1028. Other grades on request.

In accordance with

We comply with the provisions in the directives of the European Parliament and from the Council 2006/42/CE, on 17th May 2006, regarding the approach of several legislations of the member states on machinery and 2014/30/UE, on 26th February 2014, regarding the approach of several legislations of the member states about electromagnetic compatibility, and it has been manufactured in accordance with the following norms:

- **UNE-EN ISO 12100: 2012.** Safety of machinery - General principles for design - Risk assessment and risk reduction
- **UNE-EN 13155:2004+A2:2009.** Cranes. Security, static equipment for lifting loads.
- **UNE-EN ISO 3834-2:2006.** Quality requirements for fusion welding of metallic materials - Part 2: Comprehensive quality requirement

We have obtained **DNV-GL quality certification**, for our **Spreader Beams** from 9 tons to 1350 tons of load, a requirement that proves that we work with the highest quality standards.

- **Certifikater DNV**
 - **DNV GL standard DNVGL-ST-0378**
Standard for offshore and platform lifting appliances
 - **DNV GL standard DNVGL-ST-0377**
Standard for shipboard lifting.

Materiale

Højstyrke stål, leveret med kvalitetscertifikat 3.1, bruges til fremstilling af løfteågene.

Efterbehandling

Den grundlæggende efterbehandling af vores produkter består af Sa 2.5 sandblæsning i henhold til ISO 8501-1 standarder. Et lag zinkphosphatepoxyprimer med en tykkelse på 50 mikron og to lag polyurethan-emalje farve RAL 1028. Andre kvaliteter på forespørgsel.

I overensstemmelse med

Vi overholder bestemmelserne i Europa-Parlamentets og Rådets 2006/42 / CE-direktiver af den 17. maj 2006 om fremgangsmåden i flere lovgivninger i medlemslandene om maskiner og 2014/30 / UE af den 26. februar 2014, angående fremgangsmåden fra flere lovgivninger i medlemslandene om elektromagnetisk kompatibilitet, og alene fremstilles i overensstemmelse med følgende normer:

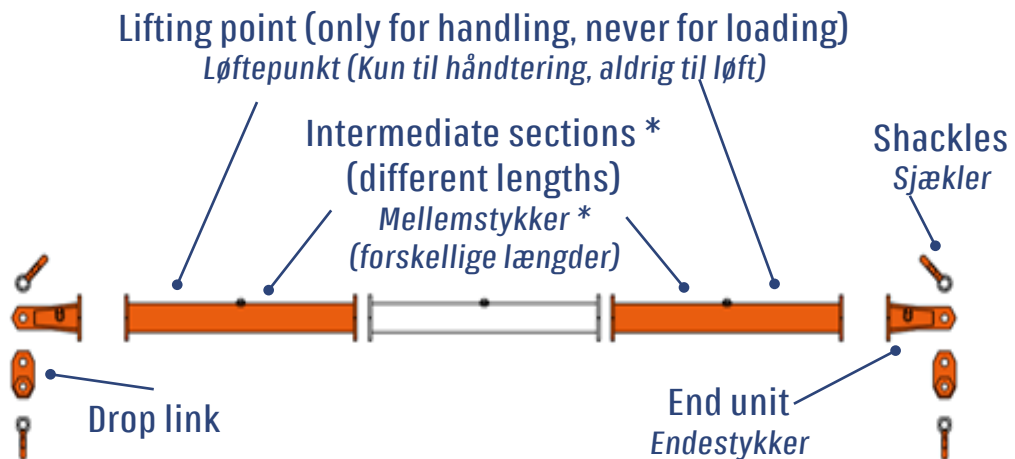
- **UNE-EN ISO 12100: 2012.** Maskinsikkerhed - Generelle principper for design - Risikovurdering og risikoreduktion
- **UNE-EN 13155:2004+A2:2009** Kraner. Sikkerhed, statisk udstyr til løft af byrder.
- **UNE-EN ISO 3834-2:2006.** Kvalitetskrav til svejsning af metalliske materialer - Del 2: Omfattende kvalitetskrav

*Vi har opnået **DNV-GL kvalitetscertificering** for vores **løfteåg** fra 9 ton til 1350 ton belastning, et krav, der viser, at vi arbejder med de højeste kvalitetsstandarder.*

- **Certifikater DNV**
 - **DNV GL standard DNVGL-ST-0378**
Standard for offshore og platform hejsemidler
 - **DNV GL standard DNVGL-ST-0377**
Standard til løft ombord på skibe.

Spreader beam parts

Løfteågs dele



* Can be placed a maximum of 5 intermediate sections in each spreader up till the 170t spreader and 6 sections from the 250t and upwards

* Kan den monteres højst 5 mellemliggende sektioner i hver løfteåg op til 170t åg og 6 sektioner fra 250t og opefter



Shackles

Model	Top	Bottom
SB-09	6,5 Bow	4,75 Bow
SB-17	12 Bow	8,5 Bow
SB-24	17 Bow	12 Bow
SB-34	25 Bow	17 Bow
SB-50	35 Bow	25 Bow
SB-70	55 Bow	35 Bow
SB-110	85 Bow	55 Bow
SB-110/170	120 Bow	85 Bow
SB-170	120 Bow	85 Bow
SB-170/250	200 Wide body	125 Wide body
SB-250	200 Wide body	125 Wide body
SB-250/400	300 Wide body	200 Wide body
SB-400	300 Wide body	200 Wide body
SB-400/600	400 Wide body	300 Wide body
SB-600	400 Wide body	300 Wide body
SB-600/800	500 Wide body	400 Wide body
SB-800	500 Wide body	400 Wide body
SB-1350	800 Wide body	700 Wide body

Bow shackle
Gunnebo



Bow shackle
Gunnebo



Wide body shackle

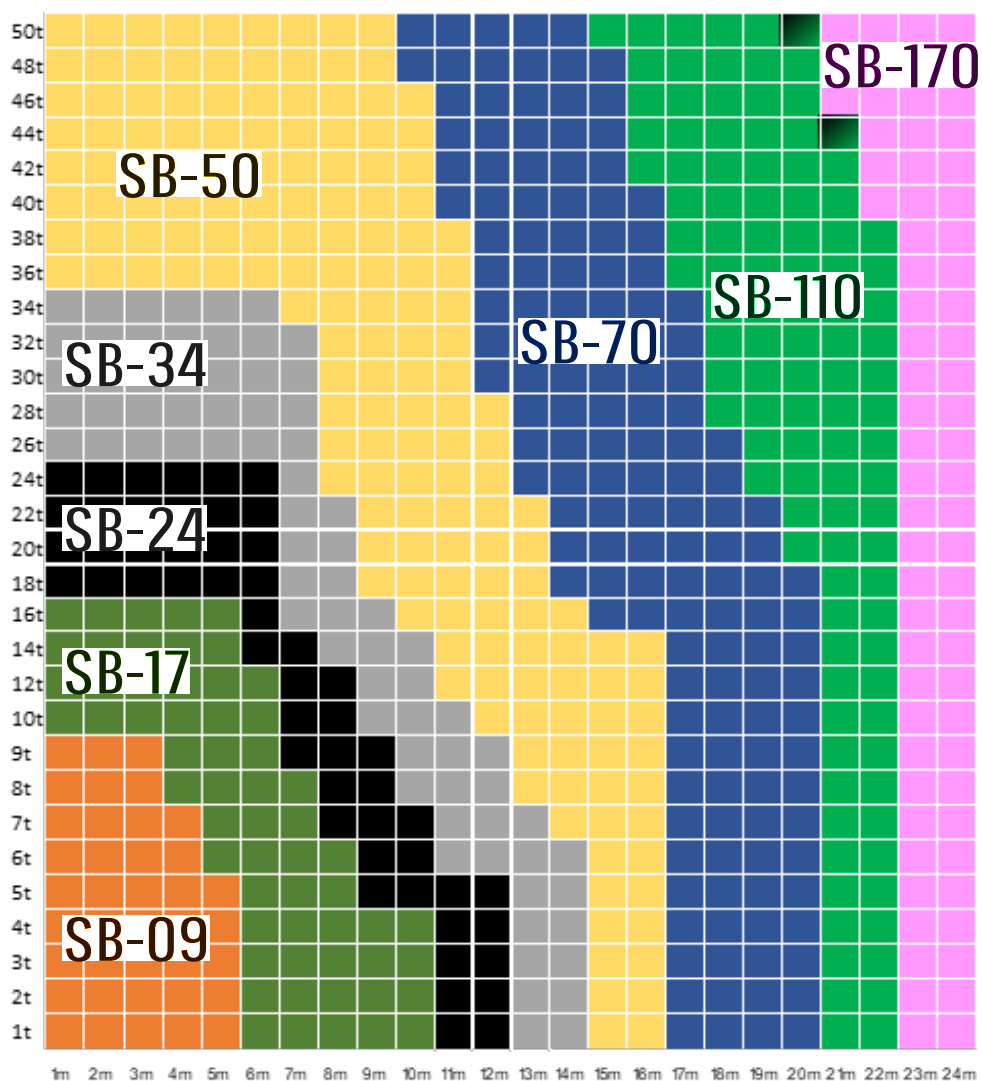


Capacity tables

Belastningsdiagrammer

LOAD AT 30° AND MAX 170t

Belastning ved 30° og max 170t



Capacity tables

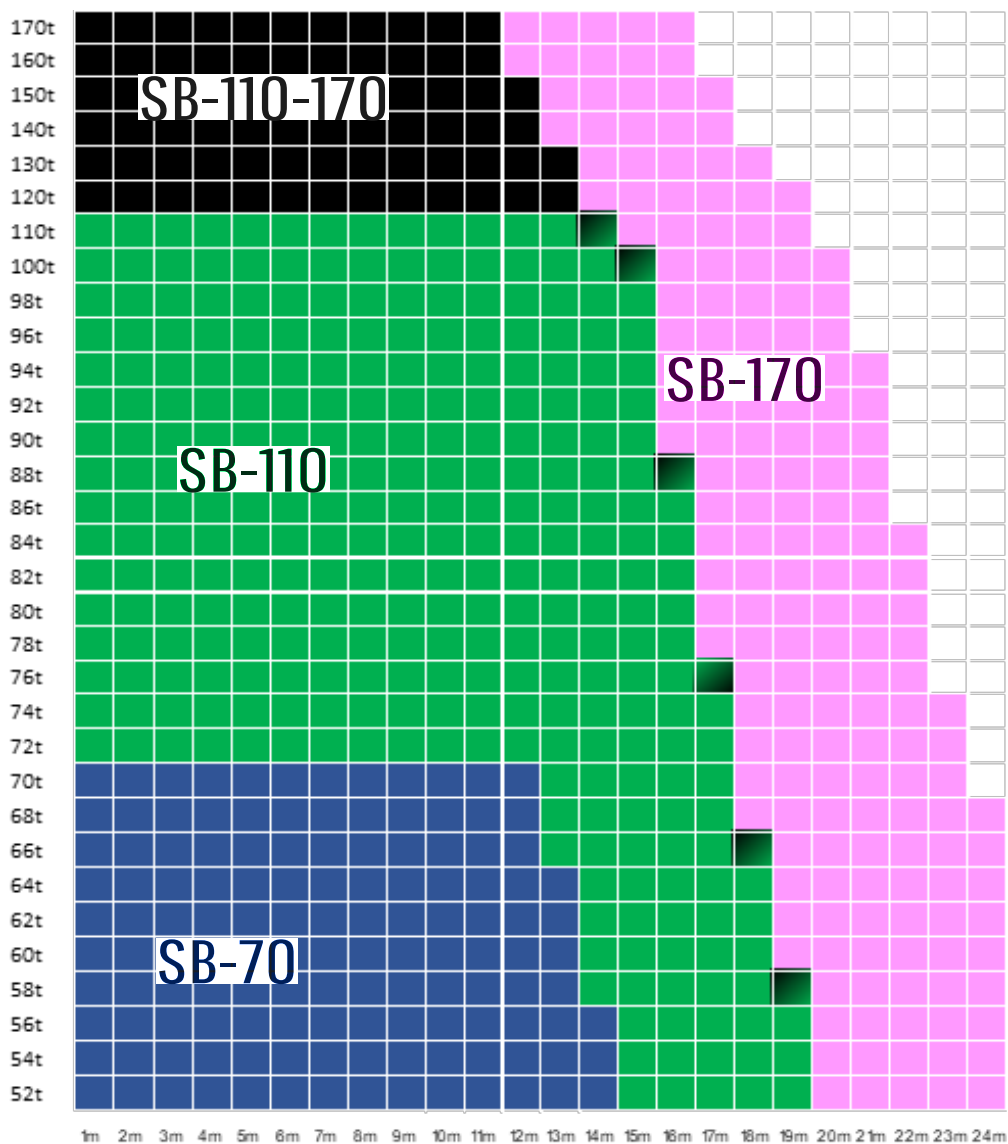
Belastningsdiagrammer

LOAD AT 30° AND MAX 170t

- Continued

Belastning ved 30° og max 170t

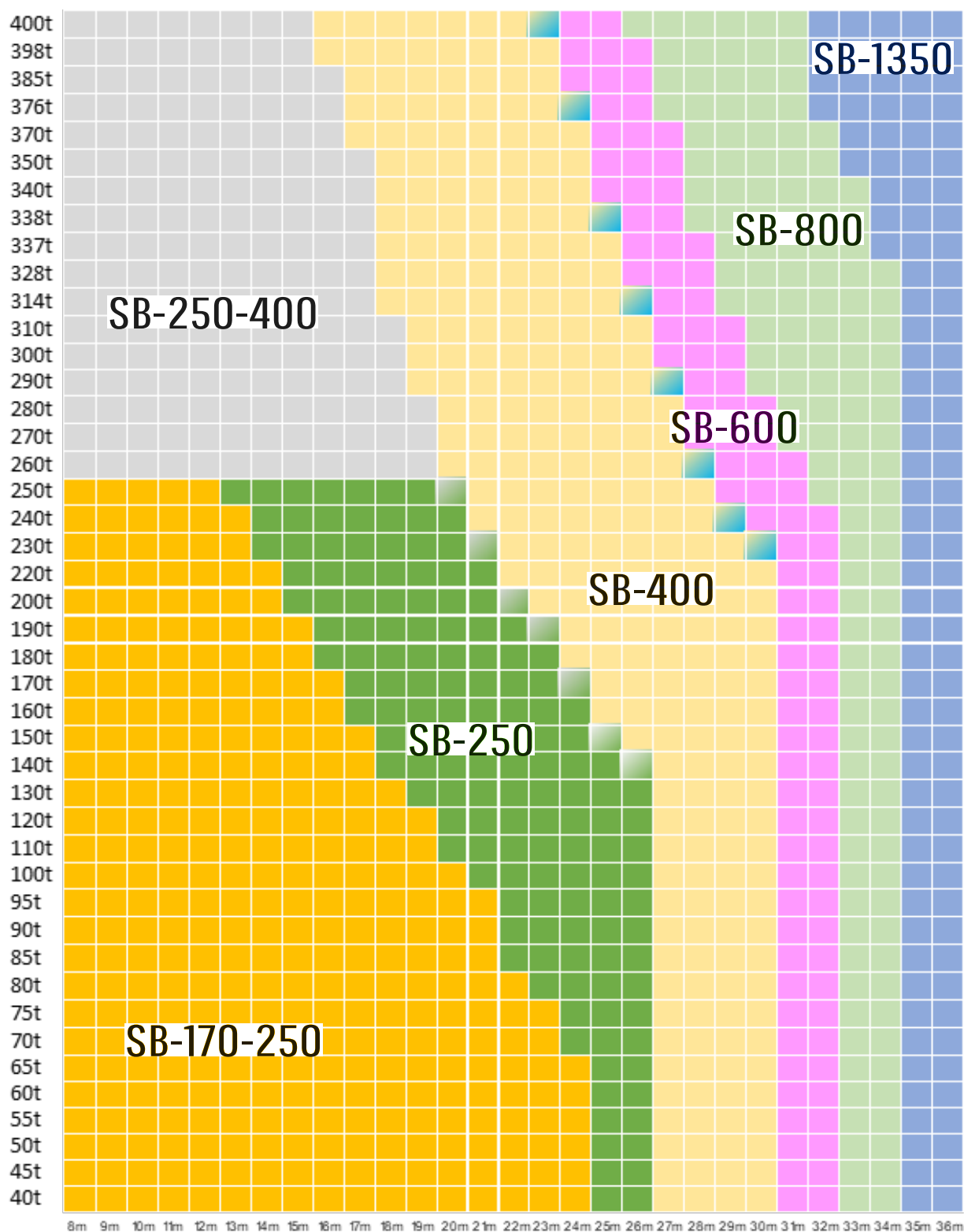
- Fortsat



Capacity tables

Belastningsdiagrammer

LOAD AT 30° AND MAX 1350t
Belastning ved 30° og max 1350t



Capacity tables

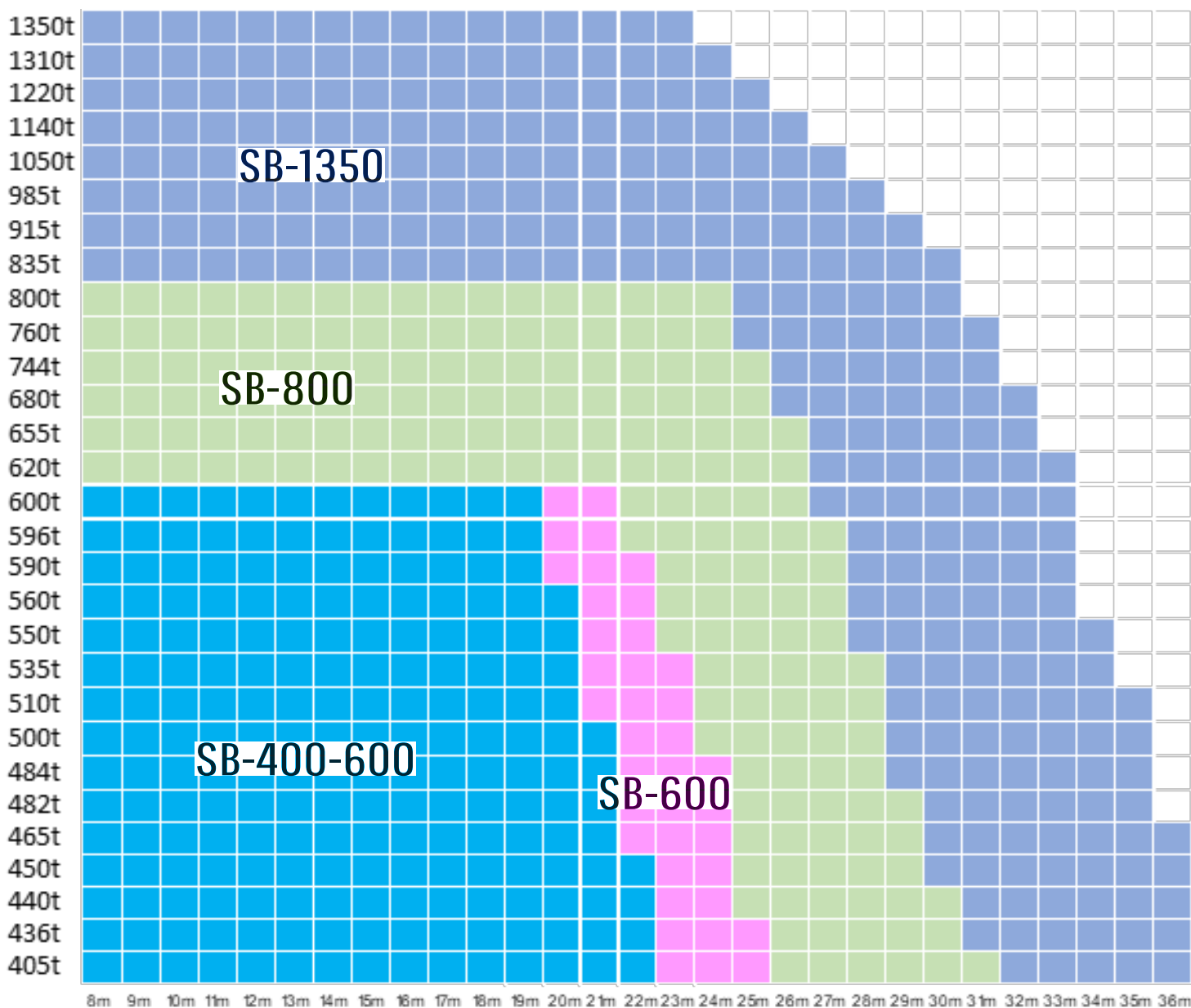
Belastningsdiagrammer

LOAD AT 30° AND MAX 1350t

- Continued

Belastning ved 30° og max 1350t

- Fortsat

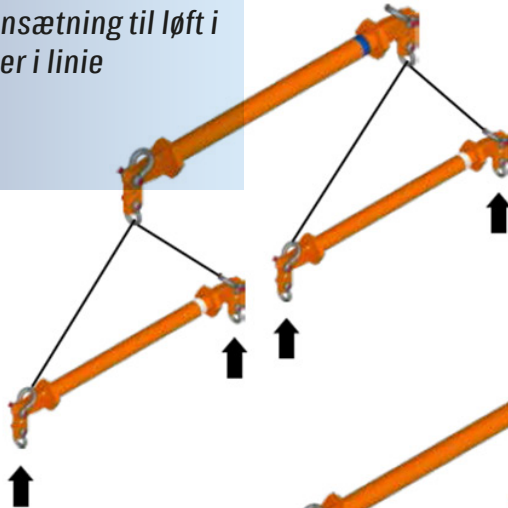


Possible applications

Mulige konfigurationer

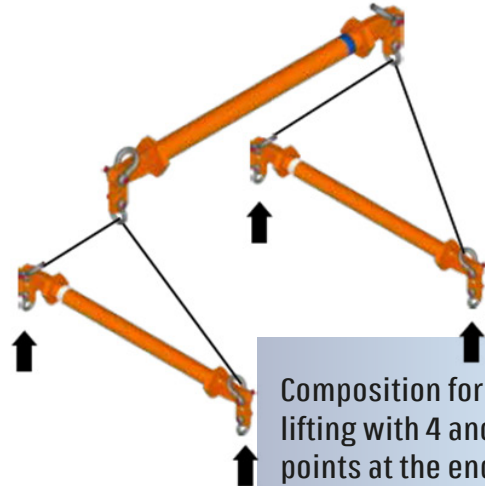
Composition for load lifting with 4 anchorage points in line

Sammensætning til løft i 4 punkter i linie



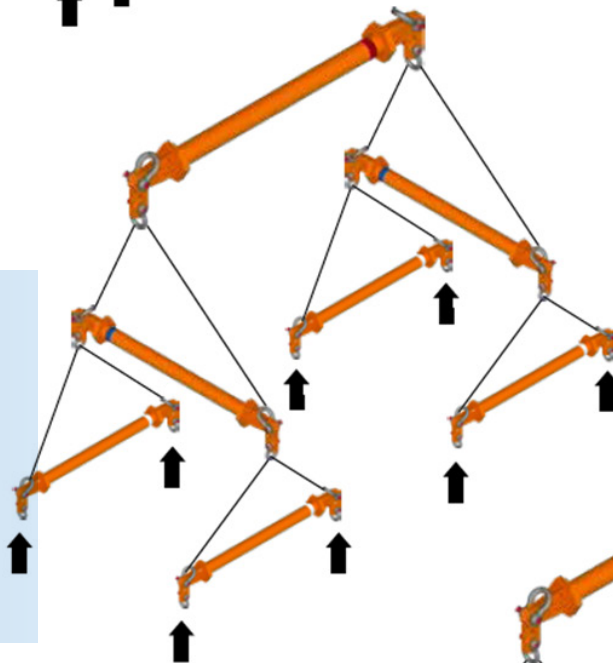
Composition for load lifting with 4 anchorage points at the ends

Sammensætning til løft i 4 punkter i firkant



Composition for load lifting with 8 anchorage points

Sammensætning til løft i 8 punkter i firkanter

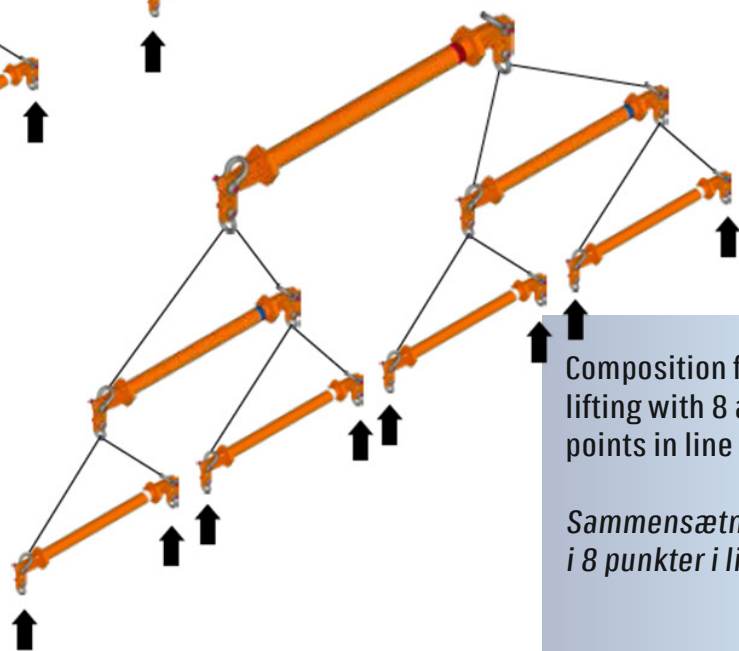


We can advise you on the use of multiple models for your load lifting needs

Vi kan rådgive dig om brugen af flere modeller til din løfteopgave

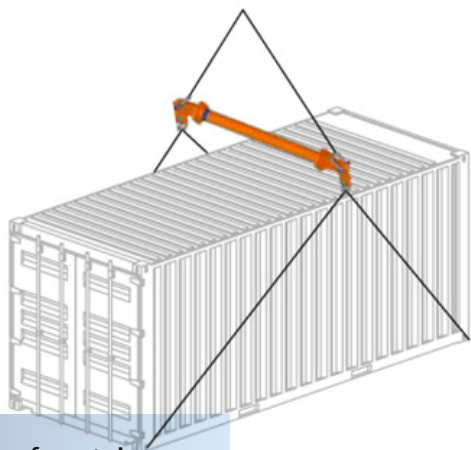
Composition for load lifting with 8 anchorage points in line

Sammensætning til løft i 8 punkter i linje



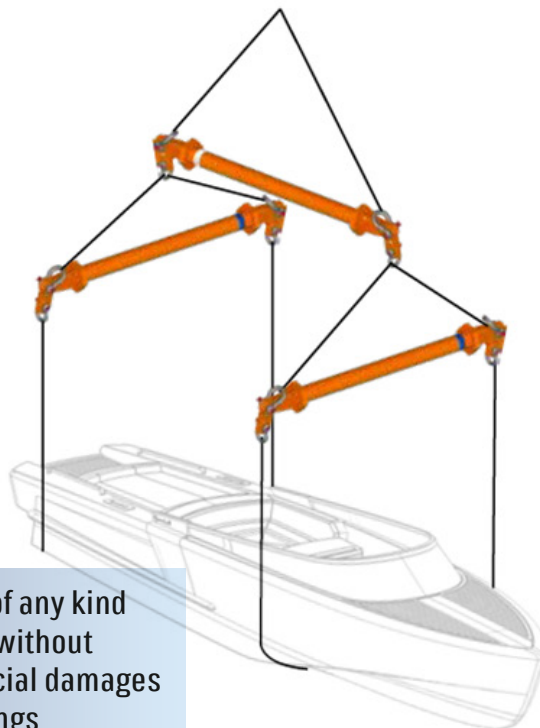
Possible applications

Mulige konfigurationer



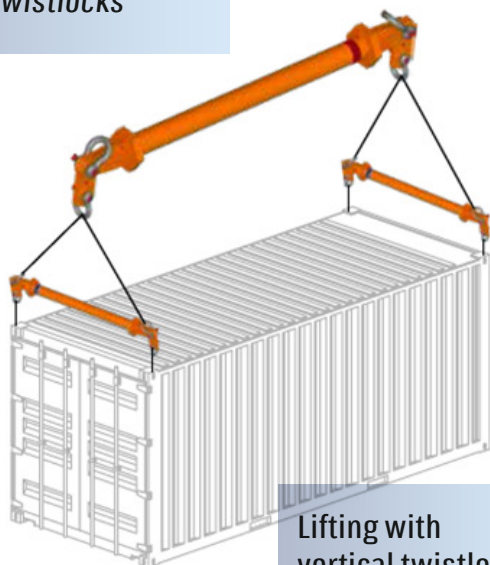
Lifting of containers
with only 1 spreader
and lateral twistlocks

Løft af container med
kun 1 løfteåg og tværgå-
ende twistlocks

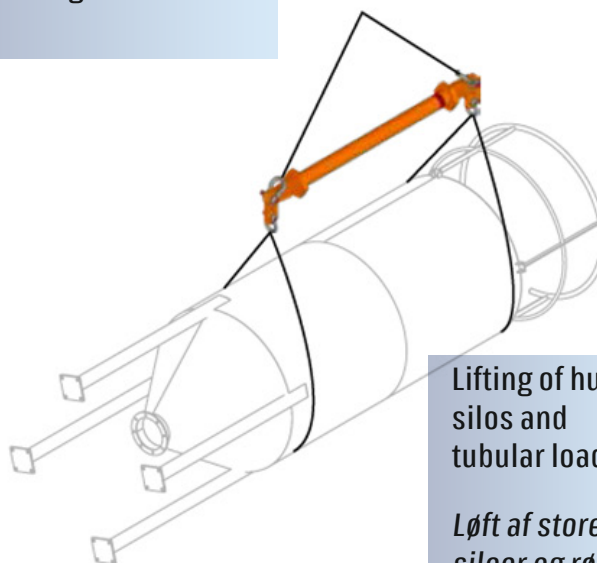


Lifting of any kind
of load without
superficial damages
or twittings

Løft af enhver form for
last uden skader eller
twittings



Lifting with
vertical twistlocks
Løft med vertikale
twistlocks



Lifting of huge
silos and
tubular loads

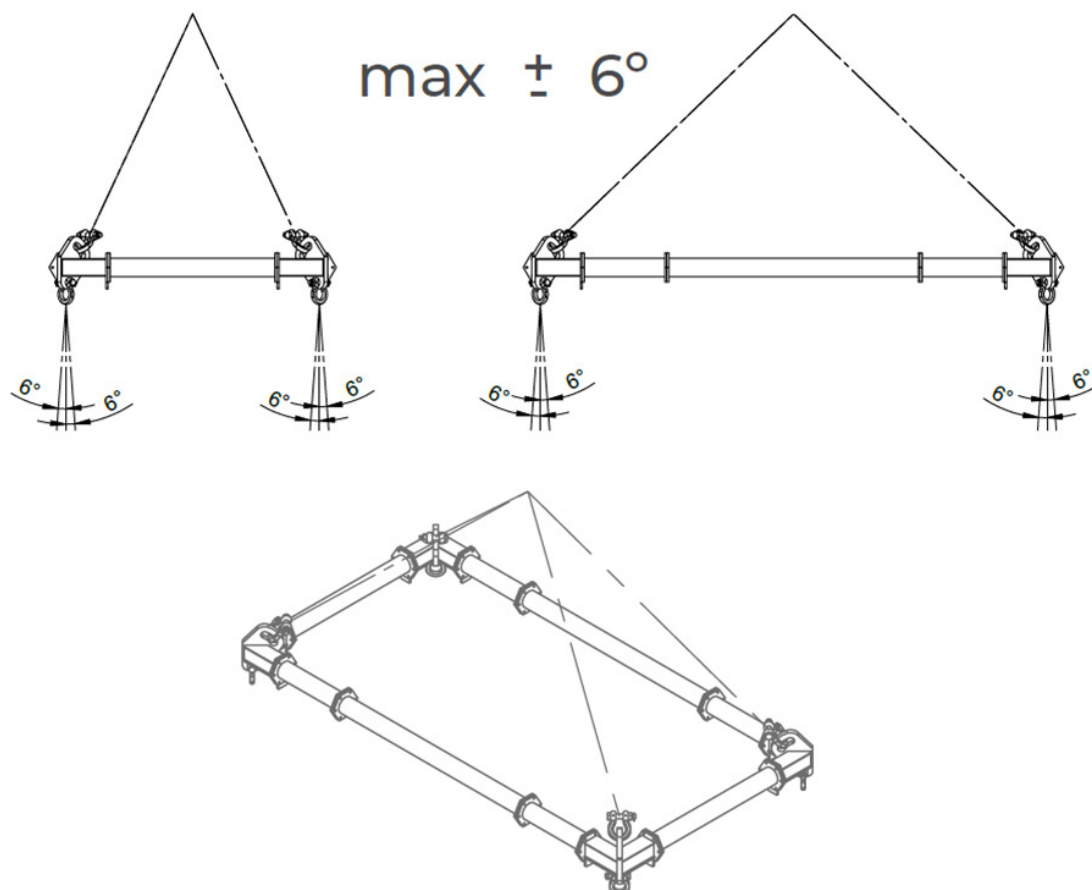
Løft af store
siloeer og rør

Corners

Hjørner

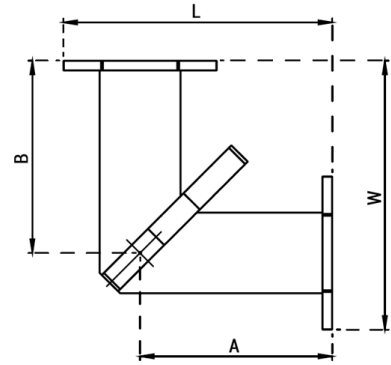
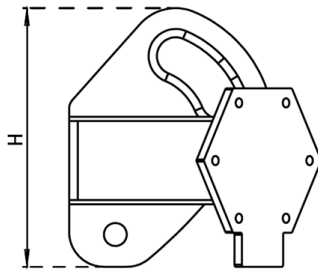
Corners are used to join several spreaders into a frame. They are modular, easy to assemble and disassemble and can be adapted to various configurations and sizes

Hjørner bruges til at sammenkoble flere løfteåg i en ramme. De er modulopbyggede, lette at samle og adskille og kan tilpasses til forskellige konfigurationer og størrelser



Capacity tables

Belastningsdiagrammer



Useful dimensions A x B (mm)	External dimensions L x W x H (mm)	Weight kg	Screws	Shackle top ton	Shackle bottom ton
250 x 250 x 250	330 x 330 x 246	17,5	DIN 931 M10 x 45 - 10.9	6,5	4,75

CU-SB09 - 30°

Span (m)	30° SWL (tons)									
	0,5	1	1,5	2	2,5	3	3,5	4	4,5	5
5										12
4,5									12	12
4								12	12	12
3,5							12	12	12	12
3					12	12	12	12	12	12
2,5				12	12	12	12	12	12	12
2			12	12	12	12	12	12	10	10
1,5		12	12	12	12	12	12	10	8	8
1	12	12	12	12	10	8	8	8	7	7
0,5	12	12	12	9	9	7	7	7	6	6
	0,5	1	1,5	2	2,5	3	3,5	4	4,5	5



CU-SB09 - 45°

Span (m)	45° SWL (tons)									
	0,5	1	1,5	2	2,5	3	3,5	4	4,5	5
5										10
4,5									10	10
4								10	10	10
3,5							10	10	10	10
3					10	10	10	10	10	10
2,5				10	10	10	10	10	10	10
2			10	10	10	10	10	10	8	8
1,5		10	10	10	10	10	10	8	6	6
1	10	10	10	10	6	6	6	6	5	5
0,5	10	10	10	6	6	5	5	5	4	4
	0,5	1	1,5	2	2,5	3	3,5	4	4,5	5

Capacity tables

Belastningsdiagrammer

Useful dimensions A x B (mm)	External dimensions L x W x H (mm)	Weight kg	Screws	Shackle top ton	Shackle bottom ton
250 x 250	360 x 360 x 318	35,5	M12 x 60 - 10.9 EN-14399-4	12	8,5

CU-SB017 - 30°

Span (m)	30° SWL (Tons)																			
	0,5	1	1,5	2	2,5	3	3,5	4	4,5	5	5,5	6	6,5	7	7,5	8	8,5	9	9,5	10
10																				12
9,5																			12	12
9																		14	12	12
8,5																	16	14	12	11
8																18	16	14	12	11
7,5															21	18	16	14	12	11
7														24	21	16	14	14	11	10
6,5												24	24	20	16	14	12	11	10	10
6											24	24	22	20	16	14	12	11	10	10
5,5										24	24	22	22	20	14	14	12	11	10	10
5									24	24	22	22	20	18	14	14	12	10	9	9
4,5								24	24	22	22	20	18	18	14	12	10	10	9	9
4							24	24	22	22	20	18	18	16	12	12	10	10	9	9
3,5						24	24	22	22	20	18	18	16	14	12	12	10	9	9	9
3					24	24	22	22	21	20	18	17	15	13	12	12	10	9	9	9
2,5				24	24	22	22	21	20	19	17	16	15	13	12	12	11	9	9	9
2			24	24	24	22	21	20	19	18	16	15	15	13	12	11	11	9	9	9
1,5		24	24	24	24	22	20	19	18	17	15	15	14	13	12	11	11	9	9	9
1	24	24	24	24	24	22	19	18	17	16	15	14	13	13	12	11	11	9	9	9
0,5	24	24	24	24	24	22	18	18	16	16	14	14	13	13	12	11	11	9	9	9

Capacity tables

Belastningsdiagrammer

Useful dimensions A x B (mm)	External dimensions L x W x H (mm)	Weight kg	Screws	Shackle top ton	Shackle bottom ton
250 x 250	360 x 360 x 318	35,5	M12 x 60 - 10.9 EN-14399-4	12	8,5

CU-SB017 - 45°

Span (m)	45° SWL (Tons)																			
	0,5	1	1,5	2	2,5	3	3,5	4	4,5	5	5,5	6	6,5	7	7,5	8	8,5	9	9,5	10
10																				12
9,5																			12	12
9																		14	12	12
8,5																	16	14	12	11
8																18	16	14	12	11
7,5															21	18	16	14	12	11
7													24	21	16	14	14	11	10	
6,5												24	24	20	16	14	12	11	10	
6											24	24	22	20	16	14	12	11	10	
5,5										24	24	22	22	20	14	14	12	11	10	
5									24	24	22	22	20	18	14	14	12	10	9	
4,5								24	24	22	22	20	18	18	14	12	10	10	9	
4							24	24	22	22	20	18	18	16	12	12	10	10	9	
3,5						24	24	22	22	20	18	18	16	14	12	12	10	9	9	
3					24	24	22	22	21	20	18	17	15	13	12	12	10	9	9	
2,5				24	24	22	22	21	20	19	17	16	15	13	12	12	11	9	9	
2			24	24	24	22	21	20	19	18	16	15	15	13	12	11	11	9	9	
1,5		24	24	24	24	22	20	19	18	17	15	15	14	13	12	11	11	9	9	
1	24	24	24	24	24	22	19	18	17	16	15	14	13	13	12	11	11	9	9	
0,5	24	24	24	24	24	22	18	18	16	16	14	14	13	13	12	11	11	9	9	

Capacity tables

Belastningsdiagrammer

Useful dimensions A x B (mm)	External dimensions L x W x H (mm)	Weight kg	Screws	Shackle top ton	Shackle bottom ton
500 x 500	645 x 645 x 415	74,5	M16 x 65 - 10.9 EN-14399-4	17	12

CU-SB024 - 30°

Span (m)

Span (m)	30° SWL (Tons)											15												
	1	2	3	4	5	6	7	8	9	10	11		12											
12													18	15										
11													22	17	14									
10													26	21	16	14								
9													28	25	20	15	13							
8													28	25	22	18	15	13						
7													28	25	22	21	19	15	13					
6													28	25	22	21	19	17	14	12				
5													35	25	22	21	19	17	15	13	12			
4													35	28	22	21	19	17	15	13	12	11		
3													35	35	28	21	19	17	15	13	12	11		
2													35	35	35	28	19	17	15	14	13	12	10	
1													35	35	35	28	26	17	15	14	13	12	10	10
	1	2	3	4	5	6	7	8	9	10	11	12												

Span (m)



CU-SB024 - 45°

Span (m)

Span (m)	45° SWL (Tons)											8																								
	1	2	3	4	5	6	7	8	9	10	11		12																							
12																								10	8											
11																									12	10	8									
10																									16	12	9	7								
9																									18	16	11	8	7							
8																									18	16	14	10	8	7						
7																									18	16	14	14	10	8	7					
6																									18	16	14	14	10	8	7					
5																									23	16	14	14	12	10	8	7				
4																									26	18	14	14	12	12	10	8	7			
3																									26	26	18	14	12	12	10	9	8	7		
2																									26	26	26	23	18	12	12	10	9	8	7	6
1																									26	26	26	18	16	12	10	9	8	7	6	6
	1	2	3	4	5	6	7	8	9	10	11	12																								

Span (m)

Capacity tables

Belastningsdiagrammer

Useful dimensions A x B (mm)	External dimensions L x W x H (mm)	Weight kg	Screws	Shackle top ton	Shackle bottom ton
500 x 500	670 x 670 x 508	110	M20 x 70 - 10.9 EN-14399-4	25	17

CU-SB034 - 30°

Span (m)	30° SWL (Tons)													14
	1	2	3	4	5	6	7	8	9	10	11	12	13	
14														20
13													22	20
12												26	21	19
11											30	24	20	19
10										30	28	22	19	18
9								30	28	27	21	18	17	
8							30	28	27	25	19	17	16	
7						40	28	27	25	23	17	16	15	
6					50	38	27	25	23	21	17	16	15	
5				50	50	34	25	23	21	19	16	15	14	
4			50	50	42	31	23	21	19	18	15	15	14	
3		50	50	50	42	28	21	19	18	17	15	14	14	
2	50	50	50	50	40	26	19	18	17	16	14	14	14	
1	50	50	50	50	42	37	24	18	17	16	15	14	14	14
	1	2	3	4	5	6	7	8	9	10	11	12	13	14

Span (m)

CU-SB034 - 45°

Span (m)	45° SWL (Tons)													14
	1	2	3	4	5	6	7	8	9	10	11	12	13	
14														10
13													12	10
12												14	12	10
11											18	14	12	10
10										20	18	14	11	10
9								20	18	17	13	11	10	
8							20	18	17	16	13	11	9	
7						26	20	17	16	15	12	10	9	
6					32	24	17	16	15	14	12	10	9	
5				40	32	23	16	15	14	12	12	10	9	
4			40	40	28	22	15	14	12	12	11	10	8	
3		40	40	37	28	19	14	12	12	11	10	9	8	
2	40	40	40	32	26	18	12	12	11	10	9	8	8	
1	40	40	40	40	28	25	17	12	11	10	9	8	8	8
	1	2	3	4	5	6	7	8	9	10	11	12	13	14

Span (m)

Capacity tables

Belastningsdiagrammer

Useful dimensions A x B (mm)	External dimensions L x W x H (mm)	Weight kg	Screws	Shackle top ton	Shackle bottom ton
500 x 500	700 x 700 x 620	185	M20 x 80 - 10.9 EN-14399-4	35	25

CU-SB050 - 30°

Span (m)	30° SWL (Tons)															
	1	2	3	4	5	6	7	8	9	10	11	12	13	14	15	16
16																38
15															38	35
14														38	35	33
13												40	35	33	32	
12											40	35	33	32	31	
11										40	35	33	32	31	30	
10									48	35	33	32	31	30	29	
9								60	45	33	32	31	30	29	28	
8						60	57	42	32	31	30	29	28	27	26	
7						72	60	53	39	31	30	29	28	27	26	
6					72	72	60	50	36	30	29	28	27	26	24	
5				72	72	72	60	46	35	29	28	27	26	24	22	
4			72	72	72	60	58	43	34	28	27	26	25	22	21	
3		72	72	72	72	60	55	41	33	27	26	25	22	21	21	
2	72	72	72	72	72	60	48	40	32	27	25	22	21	21	20	
1	72	72	72	72	72	52	46	36	27	25	22	21	21	20	20	

CU-SB050 - 45°

Span (m)	45° SWL (Tons)															
	1	2	3	4	5	6	7	8	9	10	11	12	13	14	15	16
16																20
15															20	18
14														20	19	17
13												22	19	18	16	
12											22	20	18	17	16	
11										22	20	18	17	16	15	
10									24	20	18	17	16	16	15	
9								30	22	18	17	16	16	15	14	
8							30	28	21	17	16	16	15	15	14	
7						37	30	26	20	16	16	15	15	14	14	
6					44	37	30	25	19	16	15	15	14	14	13	
5				44	44	37	30	24	18	15	15	14	14	14	13	
4			56	44	44	30	30	22	18	15	14	14	14	14	13	
3		56	56	44	44	30	28	22	17	14	14	14	14	13	12	
2	56	56	56	44	37	30	27	21	17	14	14	14	13	13	12	
1	56	56	56	44	37	30	27	21	16	14	14	13	13	12	12	

Capacity tables

Belastningsdiagrammer

Useful dimensions A x B (mm)	External dimensions L x W x H (mm)	Weight kg	Screws	Shackle top ton	Shackle bottom ton
500 x 500	724 x 724 x 730	260	M20 x 80 - 10.9 EN-14399-4	55	35

CU-SB070 - 30°

Span (m)	30° SWL (Tons)																			
	1	2	3	4	5	6	7	8	9	10	11	12	13	14	15	16	17	18	19	20
20																				64
19																			70	62
18																	78	68	60	
17																82	76	66	58	
16															86	80	74	64	56	
15														86	82	78	72	62	54	
14													86	82	78	74	70	60	52	
13												86	82	78	74	70	68	58	50	
12											86	82	78	74	70	68	66	56	48	
11									96	82	78	74	70	68	66	64	56	46		
10								100	96	78	74	70	68	66	64	60	54	45		
9							110	100	96	74	70	68	66	64	60	56	52	44		
8						110	110	96	90	70	68	66	64	60	56	54	48	42		
7						110	110	110	96	86	68	66	64	60	56	54	48	48	40	
6					110	110	110	96	82	82	66	64	60	56	54	48	48	41	38	
5				110	110	110	100	96	82	78	64	60	56	54	48	48	41	38	34	
4			110	110	110	100	96	96	82	74	60	56	54	48	48	41	38	34	31	
3		110	110	110	110	96	96	96	82	70	56	54	48	48	41	38	34	31	29	
2	110	110	110	110	110	96	96	96	94	82	68	58	48	48	41	38	34	31	29	26
1	110	110	110	110	110	96	96	96	90	76	58	48	45	41	38	34	31	29	26	26

Capacity tables

Belastningsdiagrammer

Useful dimensions A x B (mm)	External dimensions L x W x H (mm)	Weight kg	Screws	Shackle top ton	Shackle bottom ton
500 x 500	724 x 724 x 730	260	M20 x 80 - 10.9 EN-14399-4	55	35

CU-SB070 - 45°

Span (m)	45° SWL (Tons)																			
	1	2	3	4	5	6	7	8	9	10	11	12	13	14	15	16	17	18	19	20
20																				34
19																			38	34
18																	42	38	34	
17																44	42	37	33	
16															46	44	41	36	33	
15														46	44	42	40	35	32	
14													46	44	42	42	39	34	32	
13												46	44	42	42	40	38	33	31	
12											46	44	44	42	40	38	36	32	30	
11										52	44	44	42	40	38	36	34	31	29	
10									52	52	44	42	40	38	36	34	32	30	27	
9								60	52	52	42	40	38	36	34	32	30	29	25	
8							74	60	52	48	40	38	36	34	32	31	30	27	23	
7						76	74	60	52	44	38	36	34	32	31	30	28	25	21	
6					76	76	74	52	44	42	36	34	32	31	30	28	26	23	20	
5				76	76	76	64	52	44	40	34	32	32	30	28	26	24	21	19	
4			76	76	76	76	64	52	44	38	32	32	30	28	26	24	22	20	18	
3			76	76	76	76	76	64	52	44	36	32	30	28	26	24	22	20	18	17
2		76	76	76	76	76	72	64	52	44	34	30	28	26	24	22	20	18	17	16
1	76	76	76	76	76	74	72	64	52	44	34	28	26	24	22	20	18	17	16	16
	1	2	3	4	5	6	7	8	9	10	11	12	13	14	15	16	17	18	19	20

Capacity tables

Belastningsdiagrammer

Useful dimensions A x B (mm)	External dimensions L x W x H (mm)	Weight kg	Screws	Shackle top ton	Shackle bottom ton
500 x 500	750 x 750 x 842	371	M20 x 90 - 10.9 EN-14399-4	85	55

CU-SB110 - 30°

30° SWL (Tons)																						100																	
22																				110	98																		
21																				110	105	96																	
20																			120	105	100	94																	
19																			125	120	100	95	90																
18																			135	125	115	95	92	88															
17																			150	135	120	110	92	90	84														
16																			160	145	130	115	108	90	88	82													
15																			165	160	140	125	110	105	88	86	78												
14																			170	165	158	135	120	105	100	86	84	74											
13																			170	170	160	155	130	115	100	95	84	80	72										
12																			170	170	170	160	150	125	110	95	90	80	78	68									
11																			170	170	170	170	155	150	120	105	90	85	78	75	64								
10																			170	170	170	170	170	150	145	110	100	85	80	75	72	62							
9																			170	170	170	170	170	145	140	100	90	80	75	72	70	58							
8																			170	170	170	170	170	150	140	100	90	80	75	72	70	58							
7																			170	170	170	170	170	150	140	125	90	85	75	72	70	65	56						
6																			170	170	170	170	170	155	140	125	100	85	80	72	70	65	60	54					
5																			170	170	170	170	170	155	140	130	110	90	80	75	70	65	62	58	52				
4																			170	170	170	170	170	155	140	130	110	100	85	75	70	65	62	58	55	48			
3																			170	170	170	170	170	155	140	130	110	100	85	77	70	65	62	58	55	50	46		
2																			170	170	170	170	170	155	140	130	110	100	85	77	70	65	62	58	55	50	48	42	
1																			170	170	170	170	170	155	140	130	110	100	85	77	70	65	62	58	55	50	48	44	40
	1	2	3	4	5	6	7	8	9	10	11	12	13	14	15	16	17	18	19	20	21	22																	

Capacity tables

Belastningsdiagrammer

Useful dimensions A x B (mm)	External dimensions L x W x H (mm)	Weight kg	Screws	Shackle top ton	Shackle bottom ton
500 x 500	750 x 750 x 842	371	M20 x 90 - 10.9 EN-14399-4	85	55

CU-SB110 - 45°

Span (m)	45° SWL (Tons)																					
	1	2	3	4	5	6	7	8	9	10	11	12	13	14	15	16	17	18	19	20	21	22
22																						60
21																					65	60
20																			65	64	58	
19																		70	64	62	56	
18																	75	70	64	60	56	
17																80	75	68	62	58	54	
16															85	80	74	66	62	56	54	
15														90	82	78	72	64	60	54	52	
14													104	90	80	76	70	62	60	52	50	
13												115	102	90	76	74	68	60	58	50	48	
12											115	115	100	88	74	72	67	58	55	48	46	
11										115	115	110	98	86	72	70	65	55	52	46	44	
10									115	115	110	105	96	84	70	65	60	52	48	44	42	
9								115	115	110	105	100	95	82	65	60	55	48	45	42	40	
8							115	115	115	110	105	100	90	80	60	55	50	45	42	40	38	
7						115	115	115	110	105	100	90	80	70	55	50	45	42	40	38	36	
6					115	115	115	115	110	100	95	80	70	60	55	45	42	40	38	36	34	
5				115	115	115	115	110	100	95	80	72	60	55	50	42	40	38	36	34	32	
4			115	115	115	115	115	100	95	80	75	65	60	50	45	40	38	36	34	32	30	
3		115	115	115	115	115	115	95	80	75	65	60	50	45	40	38	36	34	32	30	28	
2	115	115	115	115	115	115	95	80	75	65	60	50	45	40	38	36	34	32	30	28	26	
1	115	115	115	115	115	115	95	80	75	65	60	50	45	40	38	36	34	32	30	28	26	24

Capacity tables

Belastningsdiagrammer

Useful dimensions A x B (mm)	External dimensions L x W x H (mm)	Weight kg	Screws	Shackle top ton	Shackle bottom ton
1000 x 1000	1310 x 1310 x 1046	759	M20 x 90 - 10.9 EN-14399-4	120	85

CU-SB170 - 30°

30° SWL (Tons)																								
24																								125
23																							125	120
22																						140	120	120
21																					155	135	120	115
20																				170	150	130	115	110
19																			180	170	145	130	115	110
18																		195	180	165	140	125	110	105
17																	215	195	180	160	135	125	110	105
16																230	215	190	175	155	130	120	110	105
15															240	230	215	190	175	150	130	120	110	105
14														250	240	230	210	185	170	145	125	115	105	100
13													250	250	240	220	210	185	170	140	125	115	105	100
12												250	250	250	240	220	205	180	165	135	120	110	100	95
11											250	250	250	250	240	210	205	180	160	130	120	105	95	90
10										250	250	250	250	250	240	210	185	170	160	125	110	100	90	82
9									250	250	250	250	250	250	210	200	170	160	136	110	105	95	82	76
8								250	250	250	250	250	250	210	200	170	160	136	124	105	95	82	76	70
7							250	250	250	250	250	250	225	200	170	160	136	124	105	95	82	76	70	66
6						250	250	250	250	250	250	225	200	170	160	136	124	105	95	82	76	70	66	60
5					250	250	250	250	250	250	225	200	170	160	136	124	105	95	82	76	70	66	60	56
4				250	250	250	250	250	250	225	200	170	160	136	124	105	95	82	76	70	66	60	56	54
3			250	250	250	250	250	250	225	200	175	160	136	124	105	95	82	76	70	66	60	56	54	52
2	250	250	250	250	250	250	225	208	175	160	136	124	105	95	82	76	70	66	60	56	54	52	50	
	2	3	4	5	6	7	8	9	10	11	12	13	14	15	16	17	18	19	20	21	22	23	24	

Span (m)

Span (m)

Capacity tables

Belastningsdiagrammer

Useful dimensions A x B (mm)	External dimensions L x W x H (mm)	Weight kg	Screws	Shackle top ton	Shackle bottom ton
1000 x 1000	1310 x 1310 x 1046	759	M20 x 90 - 10.9 EN-14399-4	120	85

CU-SB170 - 45°

Span (m)	45° SWL (Tons)																				85																						
	24																					85	82																				
23																					95	82	82																				
22																					105	92	82	78																			
21																					116	102	88	78	75																		
20																					122	116	99	88	78	75																	
19																					133	122	112	95	85	75	71																
18																					146	133	122	109	92	85	75	71															
17																					156	143	129	119	105	88	82	75	71														
16																					163	156	146	129	119	102	88	82	75	71													
15																					170	163	156	143	126	116	99	85	78	71	68												
14																					170	170	163	150	143	126	116	95	85	78	71	68											
13																					170	170	170	163	150	139	122	112	92	82	75	68	65										
12																					170	170	170	170	163	143	139	122	109	88	82	71	65	61									
11																					170	170	170	170	170	163	143	126	116	109	85	75	68	61	56								
10																					170	170	170	170	170	170	143	136	116	109	92	75	71	65	56	52							
9																					170	170	170	170	170	170	143	136	116	109	92	84	71	65	56	52	48						
8																					170	170	170	170	170	170	153	136	116	109	92	84	71	65	56	52	48	45					
7																					170	170	170	170	170	170	153	136	116	109	92	84	71	65	56	52	48	45	41				
6																					170	170	170	170	170	170	153	136	116	109	92	84	71	65	56	52	48	45	41	38			
5																					170	170	170	170	170	170	153	136	116	109	92	84	71	65	56	52	48	45	41	38	37		
4																					170	170	170	170	170	170	153	136	116	109	92	84	71	65	56	52	48	45	41	38	35		
3																					170	170	170	170	170	170	153	136	119	109	92	84	71	65	56	52	48	45	41	38	37	35	
2																					170	170	170	170	170	170	153	141	119	109	92	84	71	65	56	52	48	45	41	38	37	35	34
	2	3	4	5	6	7	8	9	10	11	12	13	14	15	16	17	18	19	20	21	22	23	24																				

We offer a wide range of products

We offer products such as steel wire ropes, lifting equipment, fibre ropes etc. to the Building & construction, Oil & gas, Maritime and Windpower industries. We are known for being flexible, fast and precise. We are willing to go an extra 2 miles for our customers, to make sure that they get the right solution.

We offer custom made solutions

We have our own rigging workshop, where we can custom make products within fiber ropes and wire ropes.

We are very focused on the customer being satisfied with the products that they buy from us. Occasionally it can be that the customers want more specific products, than what can be delivered as standard, that is why we can adapt the products so they fit our customers specific assignments.

Vi tilbyder et bredt udvalg af produkter

Vi forhandler produkter såsom stålwirer, løftegrej, tovværk m.m. til Industri & Byggeri, Marine, Olie & Gas og Vindenergi sektorerne. Vi er kendt for at være fleksible, hurtige og præcise. Vi går gerne to skridt ekstra for at sikre vores kunder den helt rigtige løsning.

Vi tilbyder kundetilpassede løsninger

Vi har vores eget riggerværksted, hvor vi kan udføre kundespecifikke opgaver inden for tovværk og wirer.

Vi går meget op i at kunden altid skal være tilfreds med de produkter, de køber hos os. Derfor hænder det, at produkterne skal være mere specifikke, end de standard produkter der kan leveres. Så derfor har vi mulighed for at tilpasse produkterne således, at de passer til kundens specifikke opgave.

